



**PORSCHE**

- ▶ TEILEKATALOG /  
PARTS CATALOGUE
- ▶ BESTELLDINWEISE /  
ORDER INFORMATION
- ▶ ANSPRECHPARTNER /  
CONTACT



## 911 GT3 Cup

Modelljahr 2010 / Version 2010



PORSCHE

▶ TEILEKATALOG /  
PARTS CATALOGUE

▶ BESTELLDINWEISE /  
ORDER INFORMATION

▶ ANSPRECHPARTNER /  
CONTACT

1 Motor / Engine

2 Tank und Abgasanlage / Fuel and exhaust system

3 Getriebe / Gearbox

4 Vorderachse / Front axle

5 Hinterachse / Rear axle

6 Räder und Bremsen / Wheels and brakes

7 Pedalerie und Schaltung / Pedal system and shift linkage

8 Karosserie / Body

9 Elektrik / Electrical equipment

0 Zubehör und Werkzeuge / Accessories and tools



**911 GT3 Cup**

**Modelljahr 2010 / Version 2010**



**PORSCHE**

▶ TEILEKATALOG /  
PARTS CATALOGUE

▶ BESTELNHINWEISE /  
ORDER INFORMATION

▶ ANSPRECHPARTNER /  
CONTACT

Deutsch

English



**911 GT3 Cup**

**Modelljahr 2010 / Version 2010**

## Bestellhinweise:

### Vorwort:

Dieser Teilekatalog hat Gültigkeit für die 911 GT3 Cup Fahrzeuge (Typ 997), Baujahr von September 2009 bis März 2010

Fahrgestellnummer WPO ZZZ 99 Z AS7 98001 - 98200

Motornummer M97/78 6 1 A 21001 - 22000

### Hinweise:

- „n.B.“ in der Spalte St./Pc. bedeutet: nach Bedarf
- Die mit „R“ gekennzeichneten Nummern sind Rennteile und können nur über den Porsche Kundensport bezogen werden.
- Die nicht gekennzeichneten Nummern sind Serienteile und können über Ihr Porsche Zentrum bezogen werden

### Wünschen Sie Ihre Sportteile pünktlich und richtig zu erhalten, dann beachten Sie bitte die folgenden Punkte:

- Aufträge nur in Maschinenschrift ausstellen.
- Rechnungs- und Lieferadresse angeben.
- Von Teilen die nicht in der Liste aufgeführt sind, Muster oder Skizzen mit Maßangaben einsenden.
- Fahrzeugtyp, Baujahr, Fahrgestellnummer und gegebenenfalls die Motornummer angeben.
- Ersatzteilnummer und Teilebezeichnung angeben.
- Muster, die eingesandt werden, müssen einen Anhänger tragen, der folgende Vermerke enthält:
  - Anschrift des Absenders
  - Hinweis auf die Bestellung
  - Motornummer
- Bei telefonischer Bestellung übernehmen wir für die Richtigkeit der Lieferung keine Gewähr
- Bezeichnungen wie „vorne“, „hinten“, „links“ und „rechts“ im Sinne der Fahrtrichtung angeben

Herausgeber: Dr. Ing. h.c. F. Porsche AG

Änderungen bleiben vorbehalten

Hergestellt in Deutschland

## ***Please note:***

### ***Foreword:***

*This parts catalogue is valid for the 911 GT3 Cup (Typ 997), construction year from September 2009 to March 2010*

*chassis number WPO ZZZ 99 Z AS7 98001-98200*

*engine number M97/78 6 1 A 21001 - 22000*

### ***Reference:***

- „n.B.“ in columne St./Pc. means: as needed
- The numbers marked with „R“ are raceparts and can be only ordered at Porsche Customer Motorsport Weissach, Germany or Santa Ana, USA.
- The numbers without a symbol are stockparts and can be ordered at your nearest Porsche dealer.

### ***If you want to receive your sport parts correct and in time, please notice the following points:***

- Mailorders should be typewritten
- Invoice-address and delivery-address must be noticed.
- Are there no part numbers listed, please send samples or drawings with specific measurements.
  - Type, construction year and chassis number must be noticed
  - State engine number
  - Part number and description must be noticed
- Remitted samples should have a tag with your name and address, reference to order, also number of engine.
- For orders by phone - no guarantee - of correct shipment.
- Designation like „front“, „rear“, „left“ and „right“ are given in the sense of direction.

*We reserve the right to modify or alter design or specification without prior notification.*

*Dr. Ing. h.c. F. Porsche AG*

*Made in Germany*

## **Ansprechpartner für den Sportteileverkauf / *Contact for sport-parts sales***



### **International**

Friedrich Weseler  
Tel: +49 (0)711/911-89854

Ulrich Wöhr  
Tel: +49 (0)711/911-83363

Salvatore Scozzaro  
Tel: +49 (0)711/911-83738

Klaus Lenzner  
Tel: +49 (0)711/911-82423

Karlheinz Kienle  
Tel: +49 (0)711/911-82923

Christian Müller  
Tel: +49 (0)711/911-89175

Dr. Ing. h.c. F. Porsche AG  
Vertrieb Sonder- und Rennfahrzeuge  
Porschestraße  
71287 Weissach  
Germany

Fax: +49 (0)711/911-82808  
E-mail: [raceparts@porsche.de](mailto:raceparts@porsche.de)

### **USA / Kanada**

Ralph Hollack  
Tel: +1 (714)361-2512

Porsche Motorsport North America  
3203 - 3207 South Shannon Street  
Santa Ana, CA 92704  
USA

Fax: +1 (714)546-2513  
E-mail: [ralph@porschemotorsport.com](mailto:ralph@porschemotorsport.com)

## 1 Motor / Engine

Ersatzmotor / engine

---

Kurbelgehäuse / crank case

---

Kurbelgehäuse links / crank case left

---

Kurbelgehäuse rechts / crank case right

---

Kurbelwelle / crank shaft

---

Zylinder mit Kolben / cylinder and piston

---

Zylinderkopf / cylinder head

---

Nockenwellengehäuse / camshaft housing

---

Steuerketten und Kettenkästen / timing chain and timing-chain case

---

Ventiltrieb / valve timing

---

Zwischenwelle / auxiliary shaft

---

Wärmetauscher + Konsole + Ölfilter / heat exchanger + console + filter

---

Ölkreis Motor / engine oil circuit

---

Öltank / oil tank

---

Ölpumpe / oil pump

---

Wasser- und Kopfabsaugpumpe / water- and oil suction pump

---

Wasserkreis Motor / engine water circuit

---

Wasserkreislauf vorne / front water-circuit

---

Wasserkreislauf Mitte / mid water-circuit

---

Wasserkreislauf hinten / rear water-circuit

---

Wasserkühler Mitte / mid-radiator

---

Wasserkühler seitlich / side-mounted radiators

---

Wasserausgleichsbehälter / water expansion tank

---

Kraftstoffgalerie / fuel distribution system

---

Ansauganlage / induction system

---

Luftfiltergehäuse / air filter housing

---

Entlüftungsleitungen Motor / engine ventilation lines

---

Unterdruckleitungen / vacuum lines

---

Nebenaggregateträger / accessory bracket

---

Motorträger / engine bracket

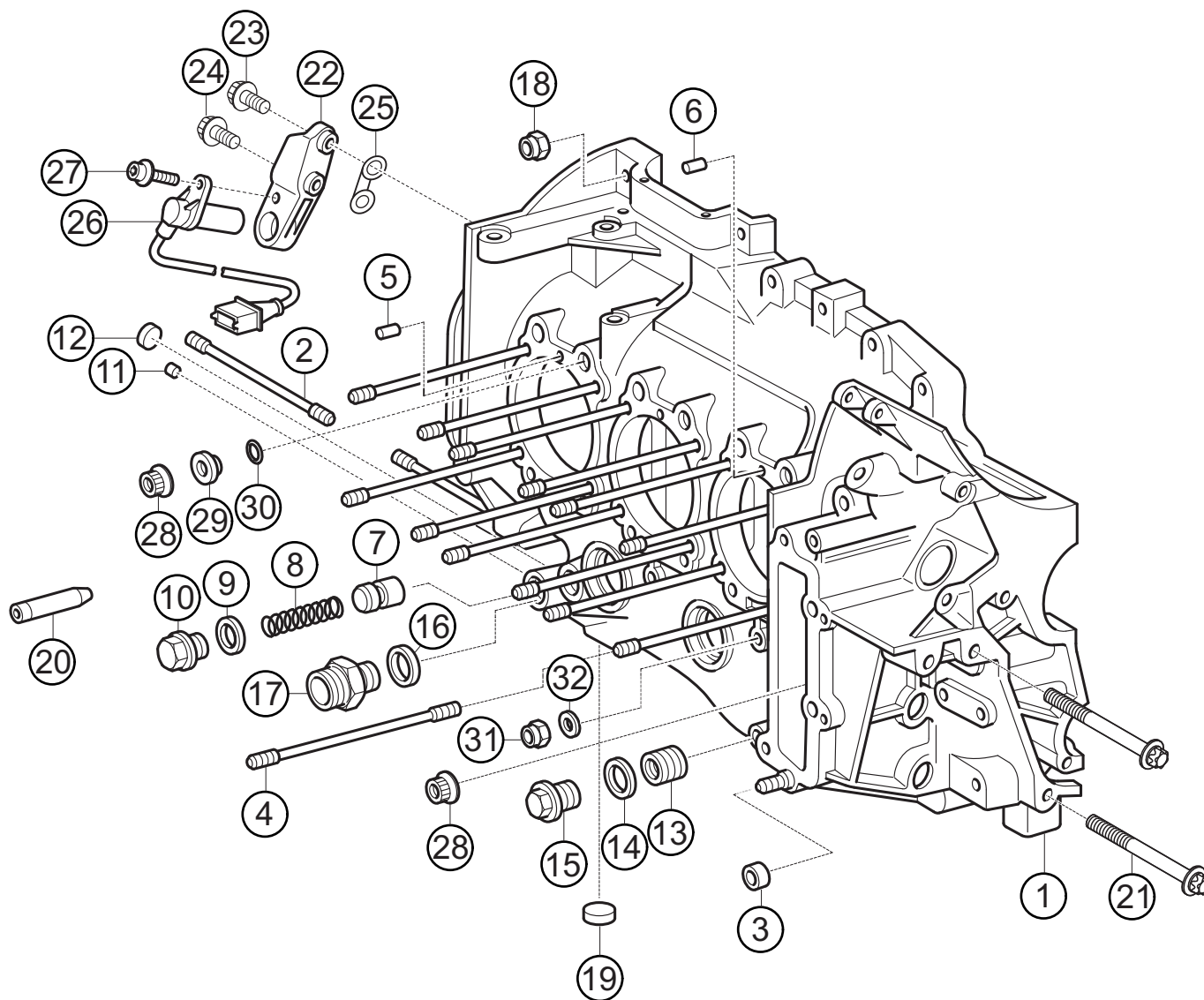
---







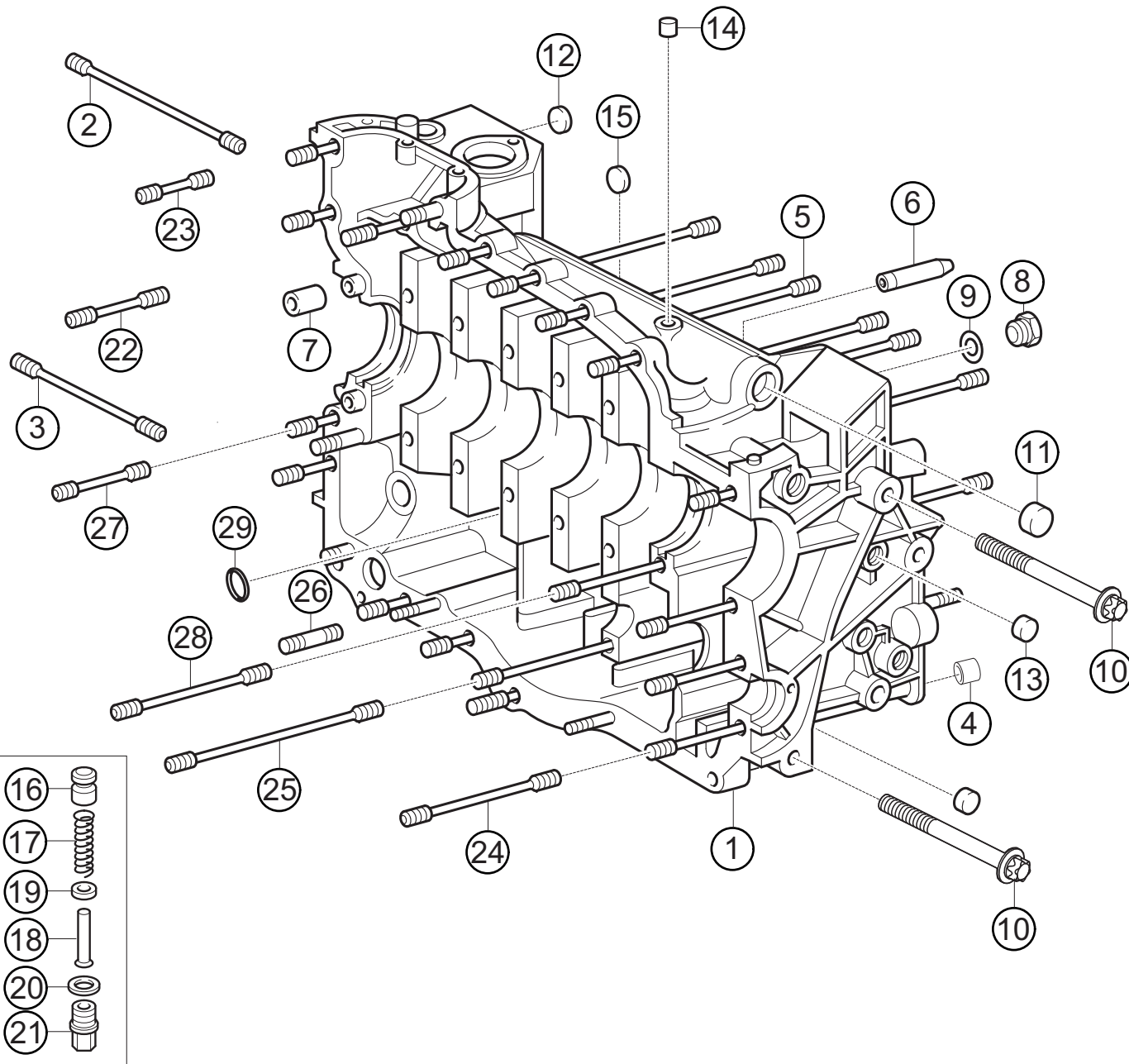
Kurbelgehäuse links / crank case left



Pos.	Bezeichnung / Description	St./Pc.	Teile Nr./Part no.
1	Kurbelgehäuse komplett li+re <i>crankcase assembly left+right</i>	R 1	996.101.022.81
2	STIFT-SHR B M10X105 8.8 <i>stud M10X105 8.8</i>	2	900.060.096.01
3	Paßhülse für Kettengehäuse <i>fitted sleeve for chain case</i>	2	901.101.145.00
4	STIFT-SHR Zylinderkopf <i>special stud</i>	12	996.101.172.70
5	ZYL-STIFT A 8,0X 14 <i>cylindrical pin 8,0X14</i>	1	900.012.046.00
6	ZYL-STIFT A 6,0X14 <i>cylindrical pin 6,0X14</i>	1	900.012.057.00
7	Kolben f.Überdruckventil <i>piston for relief valve</i>	1	911.107.512.00
8	Druckfeder <i>pressure spring</i>	1	901.107.531.01
9	Dichtring A 18X24 <i>sealing ring 18X24</i>	1	900.123.106.30
10	VSHL-SHR A M18X1,5 <i>screw plug</i>	1	997.107.105.90
11	VSHL-STP 7,5X8 <i>plug 7,5X8</i>	1	911.101.186.02
12	VSHL-DECK A13 <i>closure cap</i>	1	900.036.047.01
13	GWD-ESAT A M20X1,5 <i>helicoil</i>	1	999.504.127.00
14	Dichtring A22X27 <i>sealing ring 22X27</i>	1	900.123.118.30
15	Verschluß-SHR <i>screw plug</i>	1	944.107.197.03
16	Dichtring A22X27 <i>sealing ring A22X27</i>	1	900.123.011.30
17	Stützen 18 <i>screw neck 18</i>	1	999.136.044.01
18	Sicherungsmutter M8 <i>securing nut M8</i>	21	999.084.202.01
19	VSHL-DECK A19 <i>closure cap</i>	1	900.036.045.01
20	Z Spritzventil <i>oil splash valve</i>	R 3	997.101.018.92
	Z Spritzventil <i>oil splash valve</i>	R 3	997.101.018.93
21	6RD-SHR M10X80 <i>screw M10X80</i>	2	900.385.062.01
22	Sensorhalter I-Geber <i>bracket for sensor induct.pick-up</i>	1	964.101.187.01
			<b>01-01-01</b>



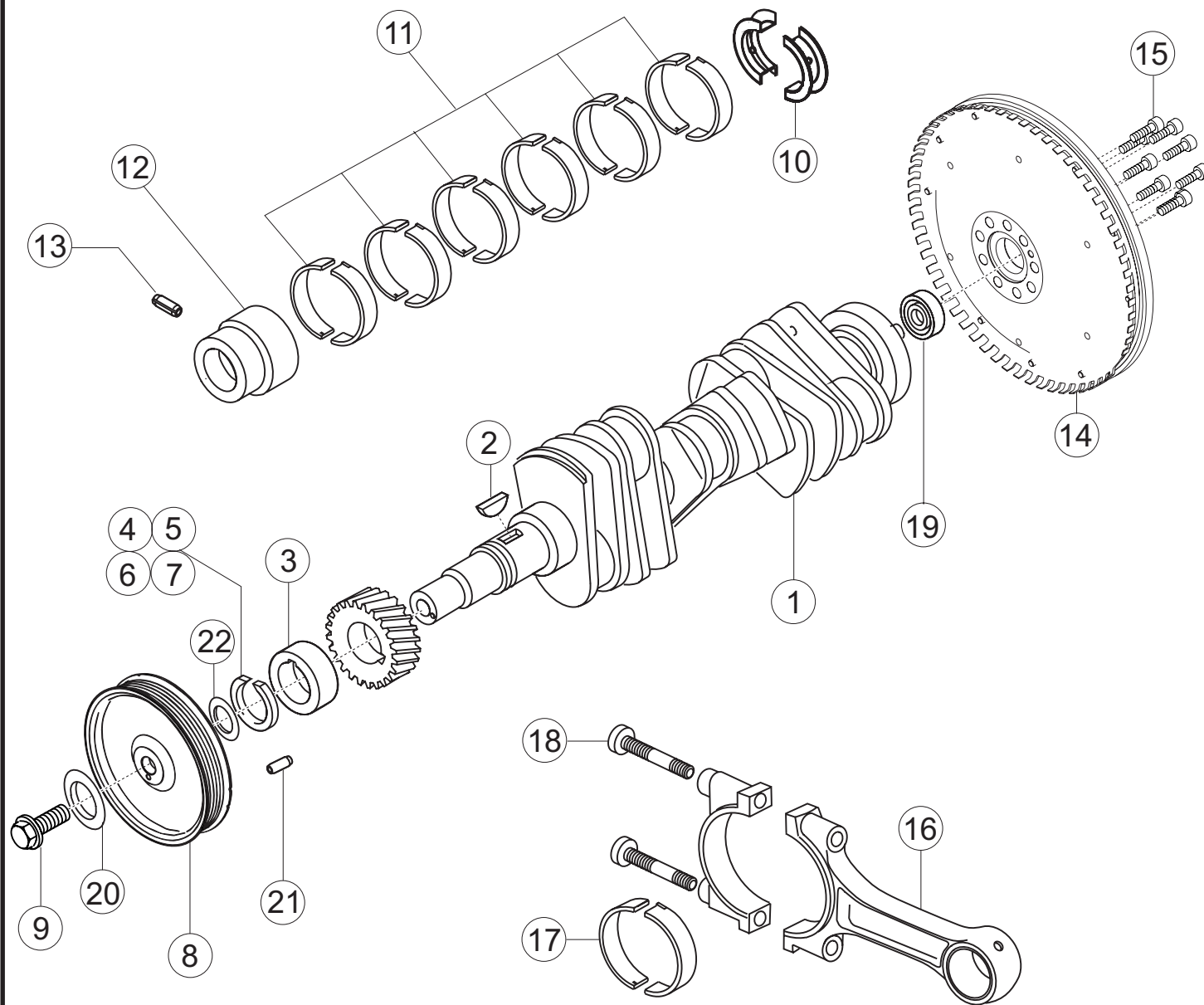
Kurbelgehäuse rechts / crank case right



Pos.	Bezeichnung / Description	St./Pc.	Teile Nr./Part no.
1	Kurbelgehäuse komplett li+re <i>crankcase assembly left+right</i>	R 1	996.101.022.81
2	STIFT-SHR B M10X140 8.8 <i>stud M10X140 8.8</i>	1	900.060.095.01
3	STIFT-SHR B M10X105 8.8 <i>stud M10X105 8.8</i>	1	900.060.096.01
4	Paßhülse <i>fitted sleeve</i>	2	901.101.145.00
5	STIFT-SHR Zylinderkopf <i>special stud</i>	12	996.101.172.70
6	Z-Spritzventil <i>oil splash valve</i>	R 3	997.101.018.92
	Z-Spritzventil <i>oil splash valve</i>	R 3	997.101.018.93
7	Paßhülse zw. KG li+re <i>fitted sleeve between cc le+ri</i>	2	901.101.195.00
8	VSHL-SHR M16X1,5 <i>screw plug M16X1,5</i>		900.219.004.01
9	DI-RG A 16X20 <i>sealing ring A 16X20</i>	1	900.123.131.30
10	6RD-SHR M10X80 <i>torx screw M10X80</i>	2	900.385.062.01
11	VSHL-Deck A22 <i>closure cap A22</i>	R 1	900.036.046.01
12	VSHL-Deck B16 <i>closure cap B16</i>	R 1	900.036.029.03
13	VSHL-Deck A13 <i>closure cap A13</i>	2	900.036.047.01
14	VSHL-STP 7,5X8 <i>plug 7,5X8</i>	1	911.101.186.02
15	VSHL-Deck A15 <i>closure cap A15</i>	1	900.036.008.03
16	Kolben f.Überdruckventil <i>piston for relief valve</i>	1	911.107.512.00
17	Feder f. Überdruckventil <i>pressure spring</i>	1	996.107.127.80
18	Führungshülse f. Feder <i>guide sleeve pressure spring</i>	1	996.107.533.91
19	Distanzring 1,5mm <i>spacer ring 1,5mm</i>	1	996.107.532.82
20	Dichtring A 18X24 <i>sealing ring A 18X24</i>	1	900.123.106.30
21	VSHL-SHR Druckregelventil <i>screw plug</i>	1	996.107.105.82
22	STIFT-SHR M8X52 <i>stud M8X52</i>	1	900.060.102.01
			<b>01-01-02</b>



Kurbelwelle / crank shaft



Pos.	Bezeichnung / Description	St./Pc.	Teile Nr./Part no.
1	Z-Kurbelwelle <i>crankshaft</i>	R 1	996.102.021.95
2	SHB-Feder <i>woodruff key</i>	1	901.102.147.00
3	Zwischenring <i>intermediate ring</i>	1	997.102.321.90
4	Spreng-RG SW 38,6(ww) K2 0 <i>circlip 38,6 index 0</i>	1	901.102.148.00
5	Spreng-RG SW 38,6(ww) K2 1 <i>circlip 38,6 index 1</i>	1	901.102.148.01
6	Spreng-RG SW 38,6(ww) K2 2 <i>circlip 38,6 index 2</i>	1	901.102.148.02
7	Spreng-RG SW 38,6(ww) K2 3 <i>circlip 38,6 index 3</i>	1	901.102.148.03
8	Riemenscheibe <i>belt pulley</i>	1	997.102.017.90
9	Durlock-Schraube M14X1,5X40 <i>hex bolt with collar</i>	1	993.102.550.80
10	Paßlager rot <i>axial-thrust bearing red</i>	R 2	996.101.231.91
	Paßlager gelb <i>axial-thrust bearing yellow</i>	2	996.101.231.92
	Paßlager blau <i>axial-thrust bearing blue</i>	R 2	996.101.231.93
11	Hauptlager rot <i>main bearing red</i>	R 12	996.101.232.91
	Hauptlager gelb <i>main bearing yellow</i>	R 12	996.101.232.92
	Hauptlager blau <i>main bearing blue</i>	R 12	996.101.232.93
12	Lagerbuchse Lager 8 <i>bushing bearing 8</i>	1	964.101.138.01
13	ZYL-STIFT 5H8X10 <i>stud 5H8X10</i>	1	900.012.061.00
14	Z-Schwungrad <i>flywheel</i>	R 1	997.102.041.91
15	Zylinderschraube <i>fillister-head screw</i>	9	930.102.206.00
16	Pleuel komplett ohne Schalen <i>conrod assembly without P.17</i>	R 6	997.103.020.95
17	Pleuellagerschale <i>conrod bearing shell</i>	R 12	996.103.121.94
18	Pleuelschraube <i>connecting-rod bolt</i>	R 12	997.103.176.95
19	Rillenkugellager <i>grooved ball bearing</i>	1	931.102.111.00
			<b>01-02-00</b>

Lagerkennzeichnung rot = Lagerspiel groß  
 Lagerkennzeichnung blau = Lagerspiel klein  
*red bearing marking = bearing shake wide*  
*blue bearing marking = bearing shake small*

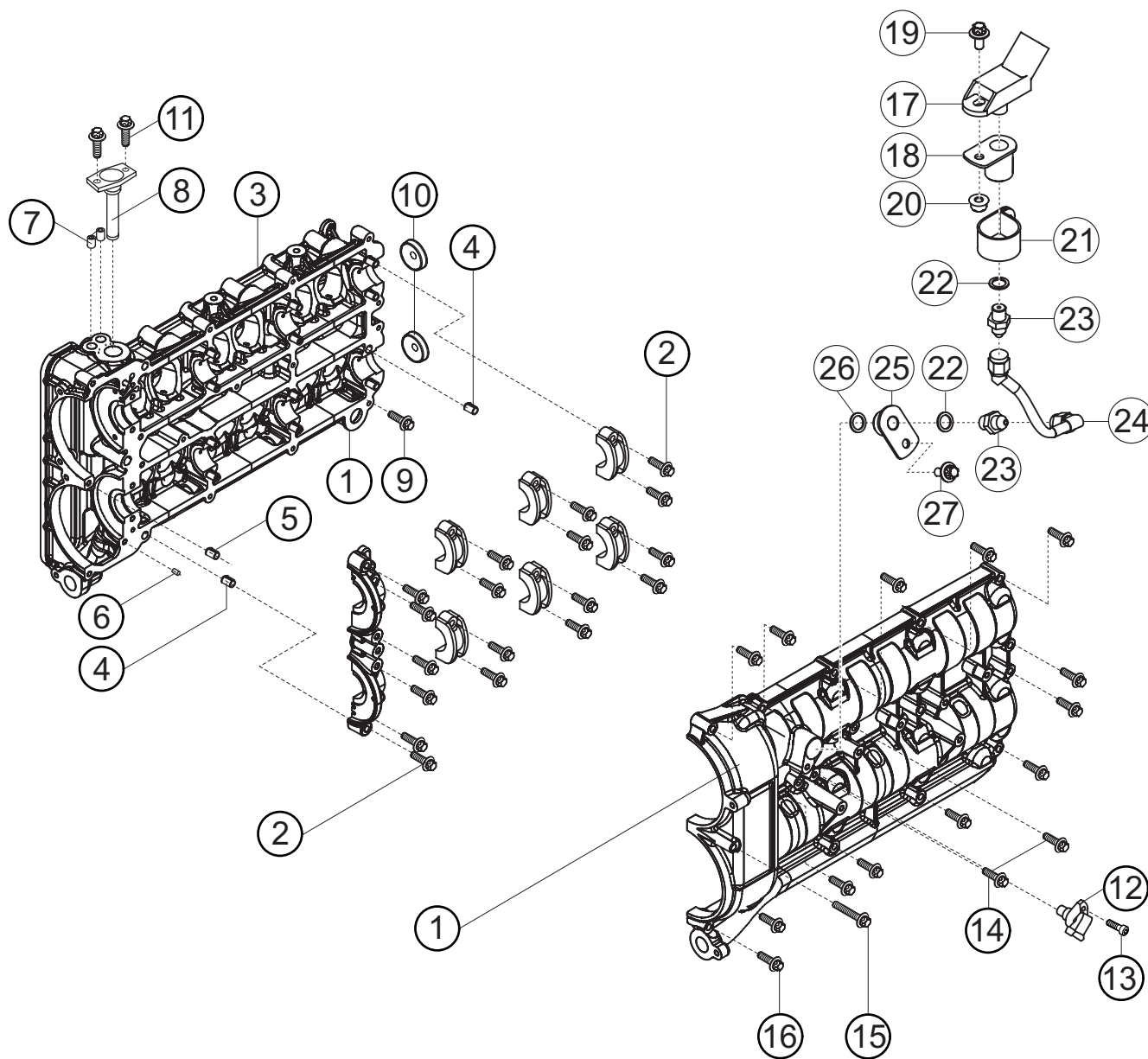








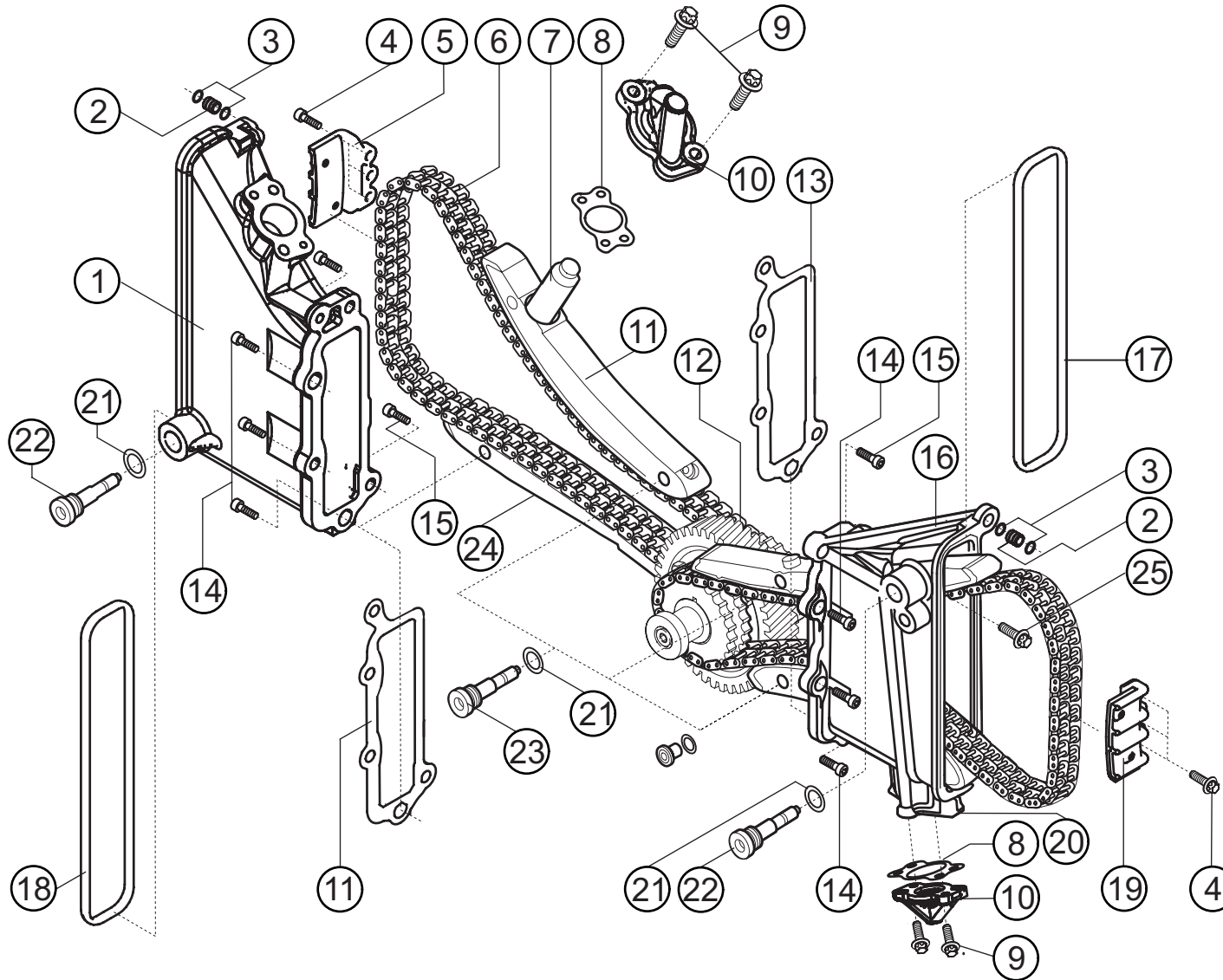
Nockenwellengehäuse / camshaft housing



Pos.	Bezeichnung / Description	St./Pc.	Teile Nr./Part no.
1	Nockenwellengehäuse li. Zyl.1-3 <i>camshaft housing left cyl. 1-3</i>	R 1	997.105.039.91
	Nockenwellengehäuse re. Zyl.4-6 <i>camshaft housing right cyl.4-6</i>	R 1	997.105.040.91
2	6RD-SHR M6x30 <i>torx screw M6x30</i>		900.385.048.01
3	Dichtung N.geh.-Zylinderkopf. li+re <i>gasket camshaft.-cyl.head</i>		996.105.613.93
4	Passhülse <i>fit sleeve</i>		944.104.361.00
5	Passhülse <i>fit sleeve</i>		996.104.117.50
6	Zylinderstift 4,0x8 <i>cylindrical pin 4,0x8</i>		900.012.071.00
7	Verschlussstopfen 11,2 Alu <i>plug 11,2</i>		999.501.024.30
8	Verschlusszapfen <i>closure pin</i>	R 2	997.105.775.9A
o.B.	O-RING 18,72x2,62 f. VS.-Zapfen <i>o-ring 18.72x2,62 f. closure pin</i>	R 2	999.707.134.40
o.B.	O-RING 6,75x1,78 f.VS.-Zapfen <i>o-ring 6,75x1,78 f. closure pin</i>		999.701.491.40
9	6RD-SHR M8x50 10.9 <i>torx screw M8x50 10.9</i>		900.385.071.01
10	Verschlussdeckel (Kunststoff) <i>plastic closure cap</i>		996.105.329.70
11	6RD-SHR M6x16 <i>torx screw M6x16</i>		900.385.050.01
12	Hallgeber (nicht aktiv) OT-Erken. <i>hall sensor (deactivated)</i>		997.606.106.01
13	ZYL-SHR M6x16 <i>fillister screw M6x16</i>		900.387.264.01
14	6RD-SHR M6x25 <i>torx screw M6x25</i>		900.385.072.01
15	6RD-SHR M6x75 <i>torx screw M6x75</i>		900.385.118.01
16	6RD-SHR M6x35 <i>torx screw M6x35</i>		900.385.270.01
17	Druckgeber <i>pressure pick-up</i>	R 1	Kap.9 / chap.9
18	Adapter Drucksensor <i>adapter for pressure pick-up</i>	R 1	996.606.313.9A
19	6RD-SHR M6X12 <i>torx screw M6X12</i>		900.385.041.01
20	6KT-MU M6 <i>hex nut M6</i>		900.377.010.01
			<b>01-03-01</b>



Steuerketten + Kettenkästen / *timing chain + chain case*



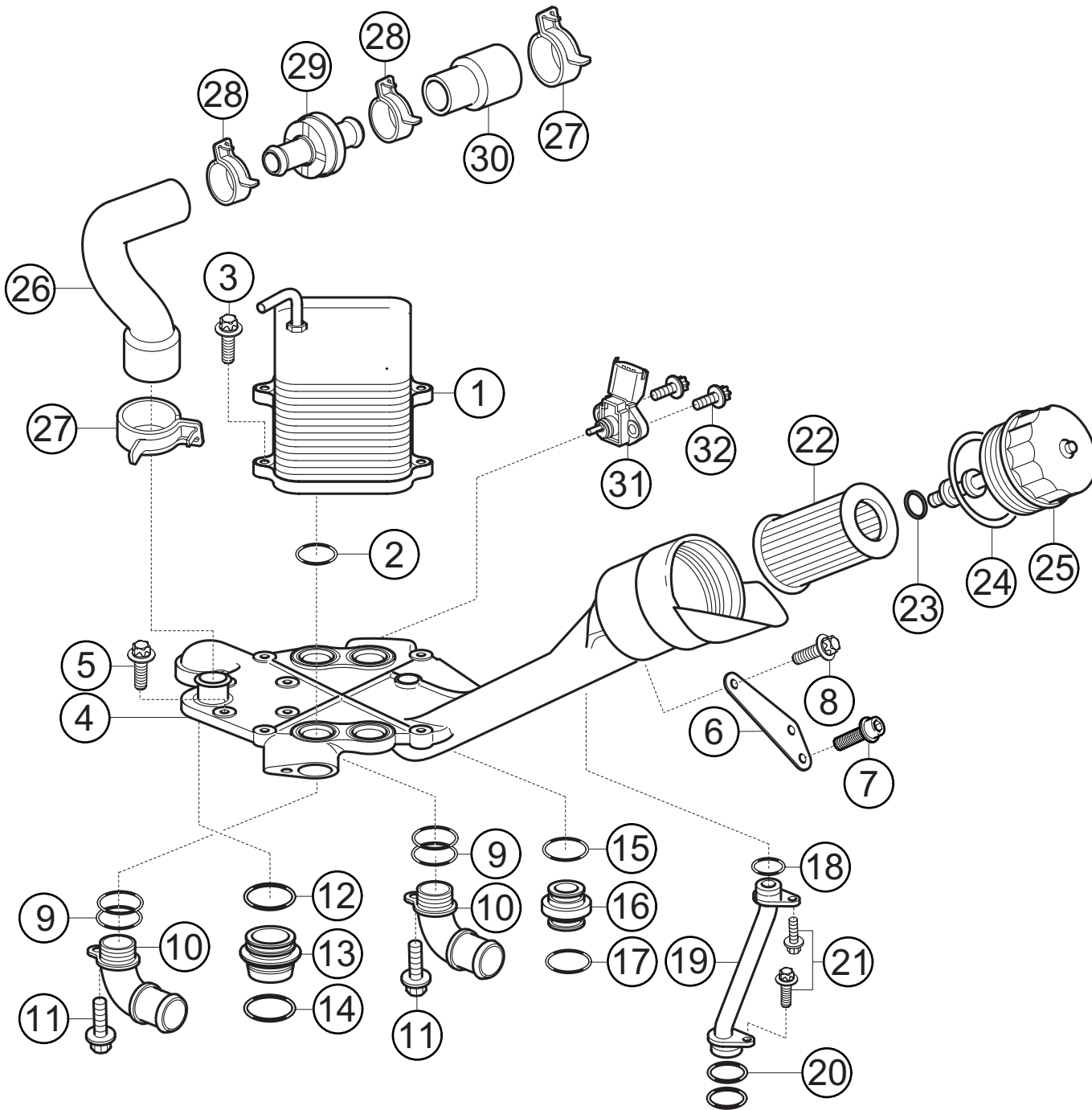
Pos.	Bezeichnung / Description	St./Pc.	Teile Nr./Part no.
1	Kettengehäuse links Zyl.1-3 <i>timing-chain case left cyl.1-3</i>	1	997.105.143.70
2	Dichtungshülse zw.Ketten/NWgh. <i>sealing sleeve</i>	2	996.105.229.90
3	O-Ring 9,25X1,78N <i>o-ring 9,25X1,78N</i>	4	999.707.614.40
4	6RD-SHR M 6X25 <i>torx screw M 6X25</i>	6	900.385.072.01
5	Umlenkschiene links NW-Räder <i>deflection rail left</i>	1	996.105.037.75
6	Zweifach-Rollenkette <i>dual roller-chain</i>	2	997.105.551.90
7	Z-Kettenspanner links <i>chain tensioner</i>	1	997.105.061.70
8	Dichtung Deckel-Kettenspanner <i>sealing for chain-tensioner cap</i>	2	996.105.172.70
9	6RD-SHR M6X20 <i>torx screw M6X20</i>	4	900.385.019.01
10	Z-Deckel f. Kettenspanner <i>cap for chain-tensioner</i>	2	993.105.022.01
11	Spannschiene <i>tensioning rail</i>	2	996.105.165.71
12	Z-Gleitschiene rechts <i>slide rail right</i>	1	996.105.166.70
13	Kettengehäuse Dichtung unten <i>chain-case sealing below</i>	2	996.105.192.71
14	KOMBI-SHR 8X35 <i>fillister screw 8X35</i>	4	900.067.276.01
15	KOMBI-SHR M8X30 <i>fillister screw M8X30</i>	5	900.067.247.01
16	Kettengehäuse rechts Zyl.4-6 <i>timing-chain case right cyl.4-6</i>	R 1	997.105.144.91
17	Dichtung Kettengehäuse rechts <i>chain-case sealing right</i>	1	996.105.514.72
18	Dichtung Kettengehäuse links <i>chain-case sealing left</i>	1	996.105.513.72
19	Z-Umlenkschiene rechts NW-Rad <i>deflection rail right</i>	1	996.105.038.75
20	Z-Kettenspanner rechts <i>chain tensioner right</i>	1	997.105.062.70
21	Dichtring A16X22 Alu <i>sealing ring A16X22</i>	6	900.123.152.30
22	Lagerbolzen <i>bearing bolt</i>	2	996.105.175.70
23	Bolzen SW 8 <i>bolt SW 8</i>	4	964.105.171.03
			<b>01-03-02</b>







Wärmetauscherkonsole / heat exchanger console



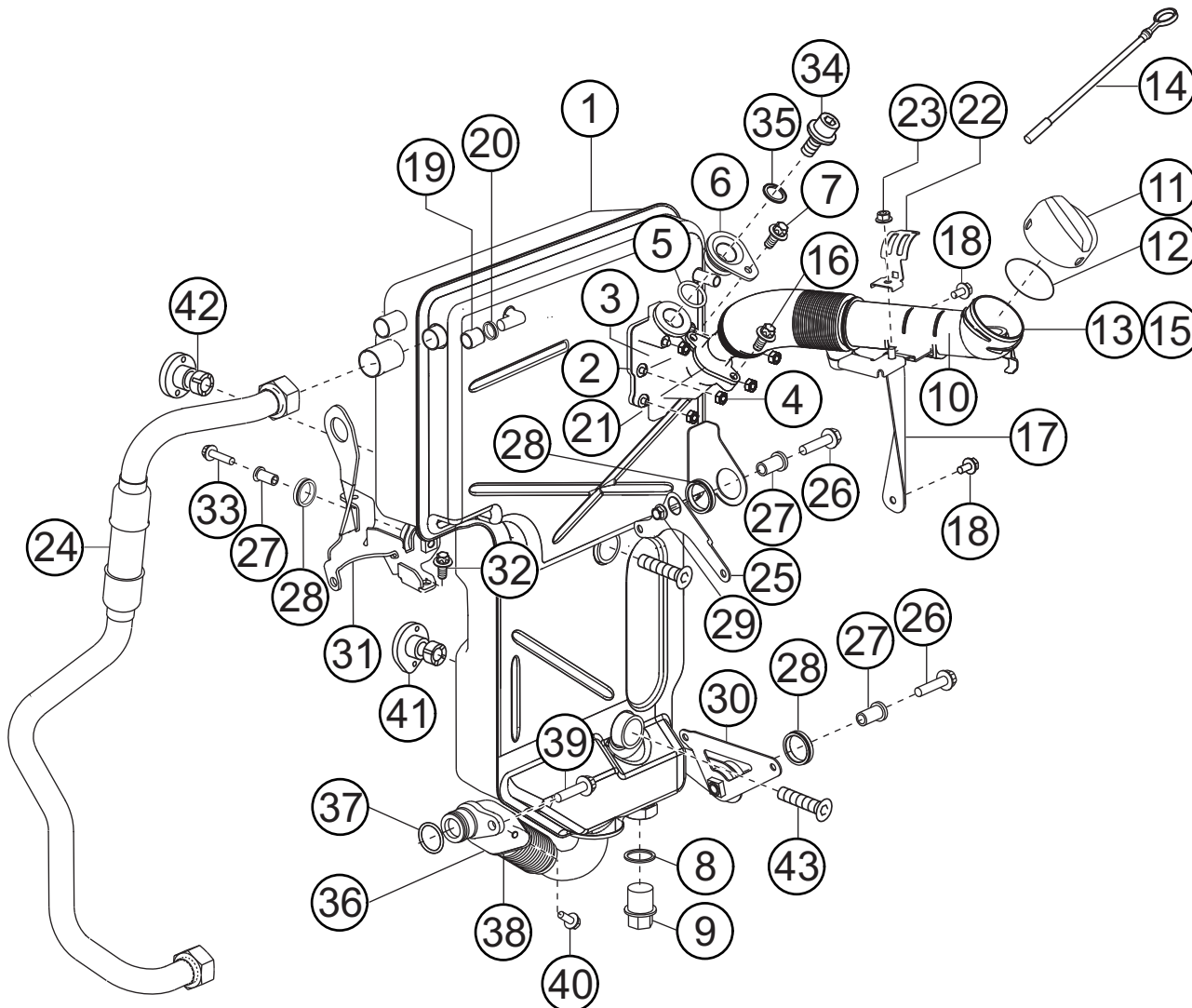
Pos.	Bezeichnung / Description	St./Pc.	Teile Nr./Part no.
1	Öl-Wasser Wärmetauscher oil-water heat exchanger	R 1	997.107.025.90
2	O-RING 26X3 o-ring 26X3	4	999.707.409.41
3	6RD-SHR M6X16 torx screw M6X16	4	900.385.009.01
4	Konsole Wärmetauscher console for heat exchanger	R 1	997.107.033.91
5	6RD-SHR M6X20 torx screw M6X20	4	900.385.275.01
6	Halter support	1	997.107.301.90
7	KOMBI-SHR M8X16 screw+washer	2	900.067.291.01
8	6RD-SHR M6X16 torx screw M6X16	1	900.385.009.01
9	O-RING 24,0X3,0 o-ring 24,0X3,0	4	999.707.478.40
10	Rohrstutzen neck	2	997.106.313.72
11	6RD-SHR M6X16 torx screw M6X16	2	900.385.009.01
12	O-RING 32,92X3,53 o-ring 32,92X3,53	1	999.707.422.41
13	Verbindungsstutzen connecting neck	1	996.107.441.71
14	O-RING 37,69X3,53 o-ring 37,69X3,53	1	999.707.426.41
15	O-RING 20,22X3,53 o-ring 20,22X3,53	1	999.707.113.41
16	Verbindungsstutzen connecting neck	1	997.107.451.71
17	O-RING 20,22X3,53 o-ring 20,22X3,53	1	999.707.113.41
18	O-RING 12,00X2,0 O-RING 12,00X2,0	1	999.701.789.40
19	Ölrohr oil tube	1	997.107.311.90
20	O-RING 19,00X2,5 o-ring 19,00X2,5	R 2	999.701.342.40
21	6RD-SHR M6X12 torx screw M6X12	2	900.385.041.01
22	Filtereinsatz oil filter	1	996.107.225.53
23	O-RING 10X2 o-ring 10x2	1	999.707.465.40
			<b>01-04-00</b>







Öltank / oil tank

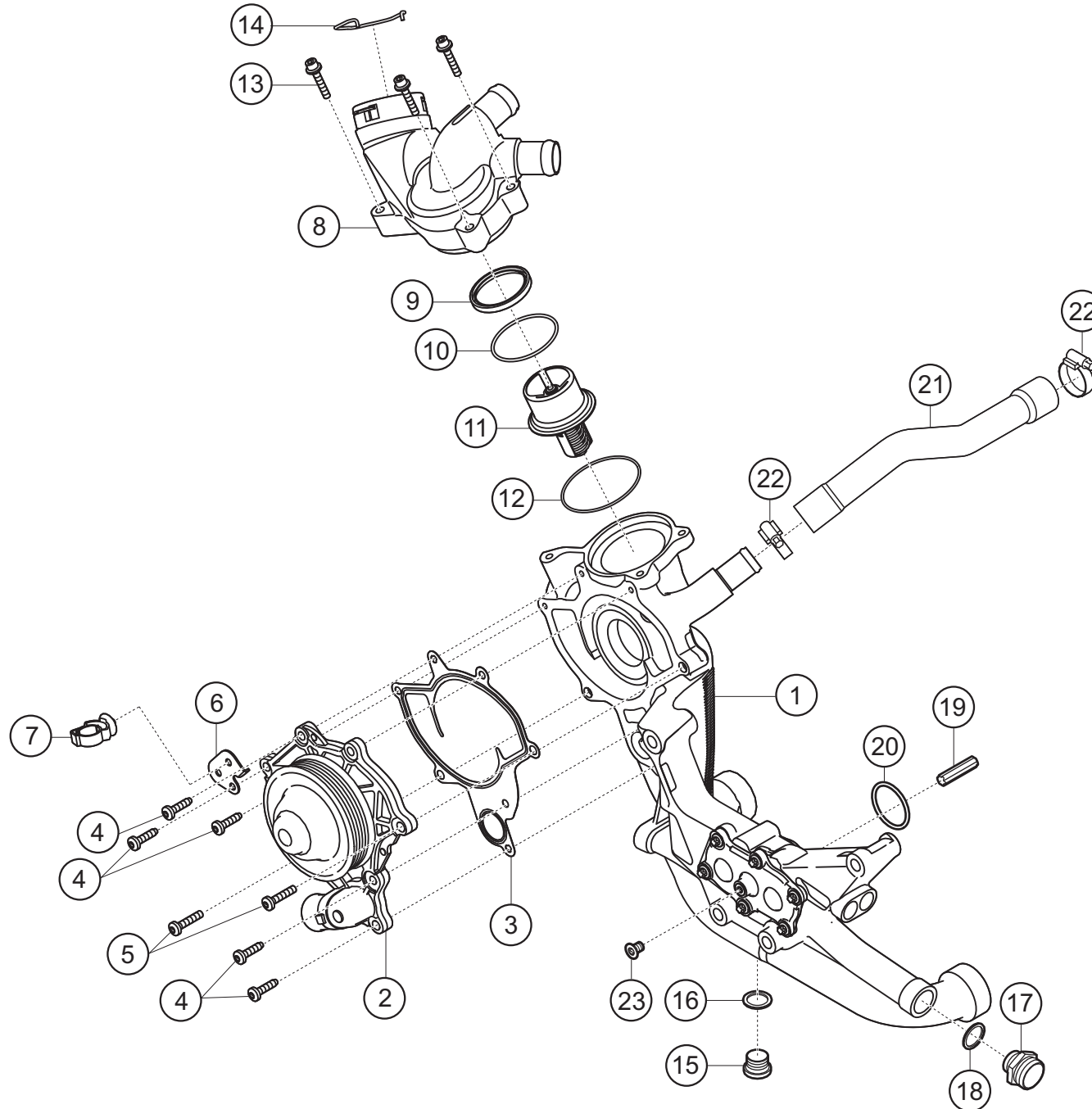


Pos.	Bezeichnung / Description	St./Pc.	Teile Nr./Part no.
1	Z Ölbehälter <i>oil tank assembly</i>	R 1	997.207.070.91
2	Dichtung <i>sealing</i>	1	993.207.226.00
3	Zwischenstück <i>connecting piece</i>	R 1	996.207.150.90
4	6KT-MU M5 <i>hex nut M5</i>	6	900.377.009.01
5	Dichtring 25,07x2,62 <i>sealing ring 25,07x2,62</i>	1	999.707.343.41
6	Flansch Ölstandsgeber <i>flange for oil level sender</i>	1	996.207.212.70
7	6RD-SHR M6x20 <i>torx screw M6x20</i>	1	900.385.275.01
8	Dichtring A 20x24 <i>sealing ring 20x24</i>	1	900.123.010.20
9	Verschlußschraube M20x1,5 <i>screw plug M20x1,5</i>	1	900.065.018.00
10	Ölbefüllrohr <i>oil filling tube</i>	1	996.207.016.70
11	Verschlußdeckel <i>closure cap</i>	1	996.107.035.50
12	O-Ring <i>o-ring</i>	1	996.107.336.00
13	Halteklammer Ölmeßstabführung <i>retaining clamp</i>	1	996.207.233.71
14	Ölmeßstab <i>oil dipstick</i>	R 1	997.207.231.90
15	Führungsrohr f. Ölmeßstab <i>guide tube for oil dipstick</i>	R 1	996.207.031.90
16	6RD-SHR M6x16 <i>torx screw M6x16</i>	1	900.385.050.01
17	Halter Öleinfüllrohr <i>oil filling tube support</i>	R 1	997.207.216.94
18	6RD-SHR M6x12 <i>torx screw M6x12</i>	2	900.385.041.01
19	Verschlußkappe D8 <i>closure cap D8</i>	1	930.110.256.02
20	Federbandschelle 25x12 <i>spring clamp 25x12</i>	1	999.512.656.09
21	O-Ring 24x3,0 <i>o-ring 24x3,0</i>	1	999.707.481.40
22	Klemmschelle <i>clamp</i>	1	997.207.293.90
23	6KT-MU M6 <i>hex screw M6</i>	1	900.377.010.02
			<b>01-04-02</b>





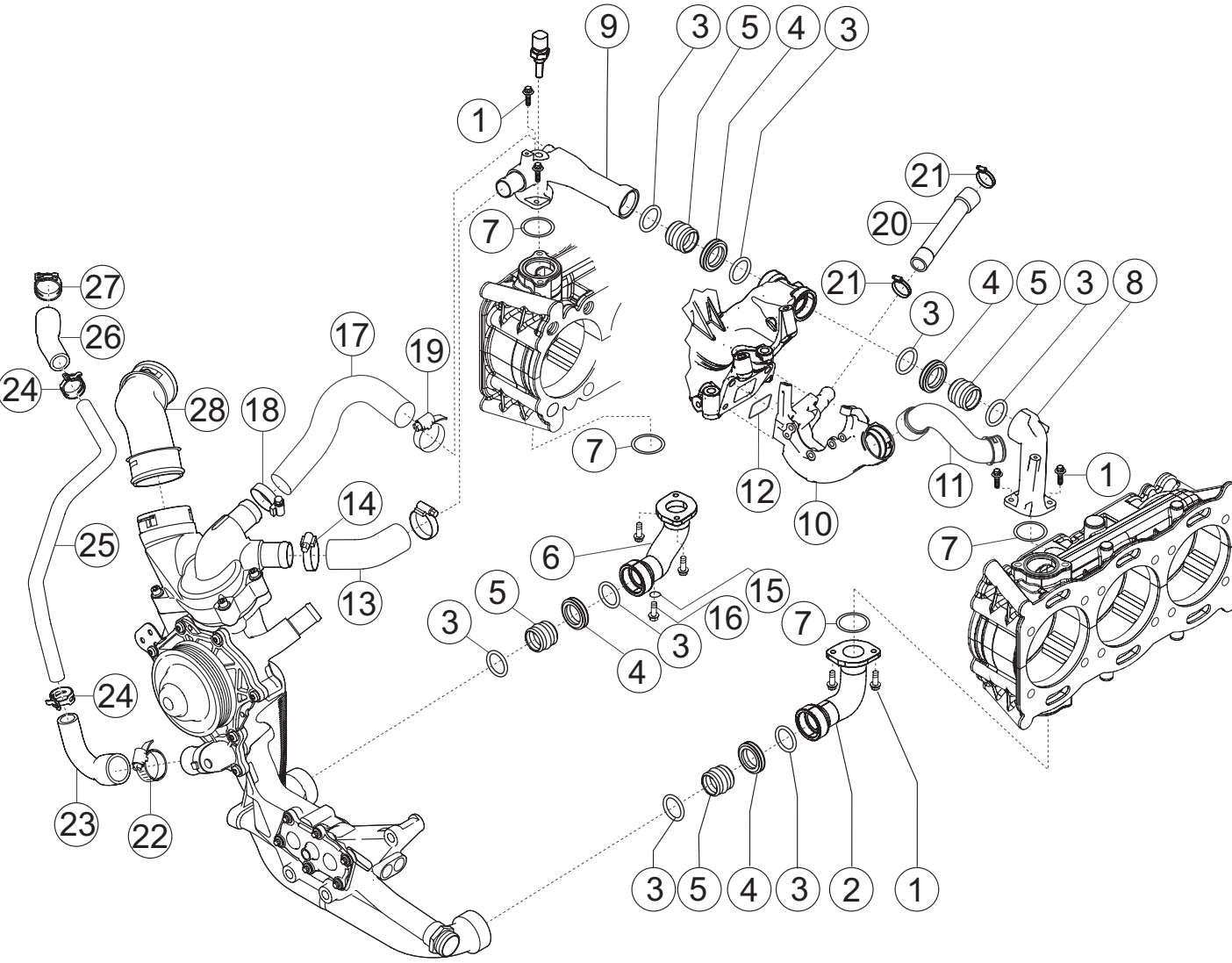
Wasser- und Kopfabsaugpumpe / water- and oil suction pump



Pos.	Bezeichnung / Description	St./Pc.	Teile Nr./Part no.
1	Pumpe kpl.+ P.8-14 ohne P.2+23 pump + P.8-14 without P.2+23	R 1	997.106.017.91
2	Wasserpumpe water pump	1	997.106.011.70
3	Dichtung Wasserpumpe sealing water pump	1	997.106.340.90
4	FL-KPF-SHR M6x25 oval head screw M6x25	5	999.073.102.01
5	FL-KPF-SHR M6x30 oval head screw M6x30	2	999.073.110.01
6	Halteblech support	1	997.106.669.90
7	Clip clip	1	999.511.240.40
8	Thermostatgehäuse thermostat housing	1	997.106.119.90
9	Dichtring Thermostat sealing ring	1	9A1.106.558.00
10	O-Ring 59x2,5 o-ring 59x2,5	1	999.707.625.40
11	Einsatz Thermostat 60°Celsius insert for thermostat	R 1	9A1.106.225.91
12	O-Ring 70x2 o-ring 70x2	1	999.701.145.40
13	KOMBI-SHR M6x35 fillister screw M6x35	3	900.067.316.01
14	Rastfeder stop spring	1	997.106.802.03
15	VSHL-SHR M18x1,5 screw plug M18x1,5	1	900.219.009.30
16	Dichtring A18x24 sealing ring A18x24	1	900.123.106.30
17	Stutzen 18 neck 18	1	999.136.044.01
18	Dichtring A22x27 sealing ring A22x27	1	900.123.011.30
19	Antriebswelle drive shaft	1	997.107.252.90
20	O-Ring 33,4x2,4 o-ring 33,4x2,4	1	999.707.315.41
21	Wasserschlauch Vorlauf WT supply hose heat exchanger	1	997.106.477.90
22	SHL-SHE 20-32/9 hose clamp 20-32/9	2	999.512.552.01
23	SENK-SHR M6x10 countersunk screw M6x10	1	999.073.013.01

Wasserkreis Motor / engine water circuit

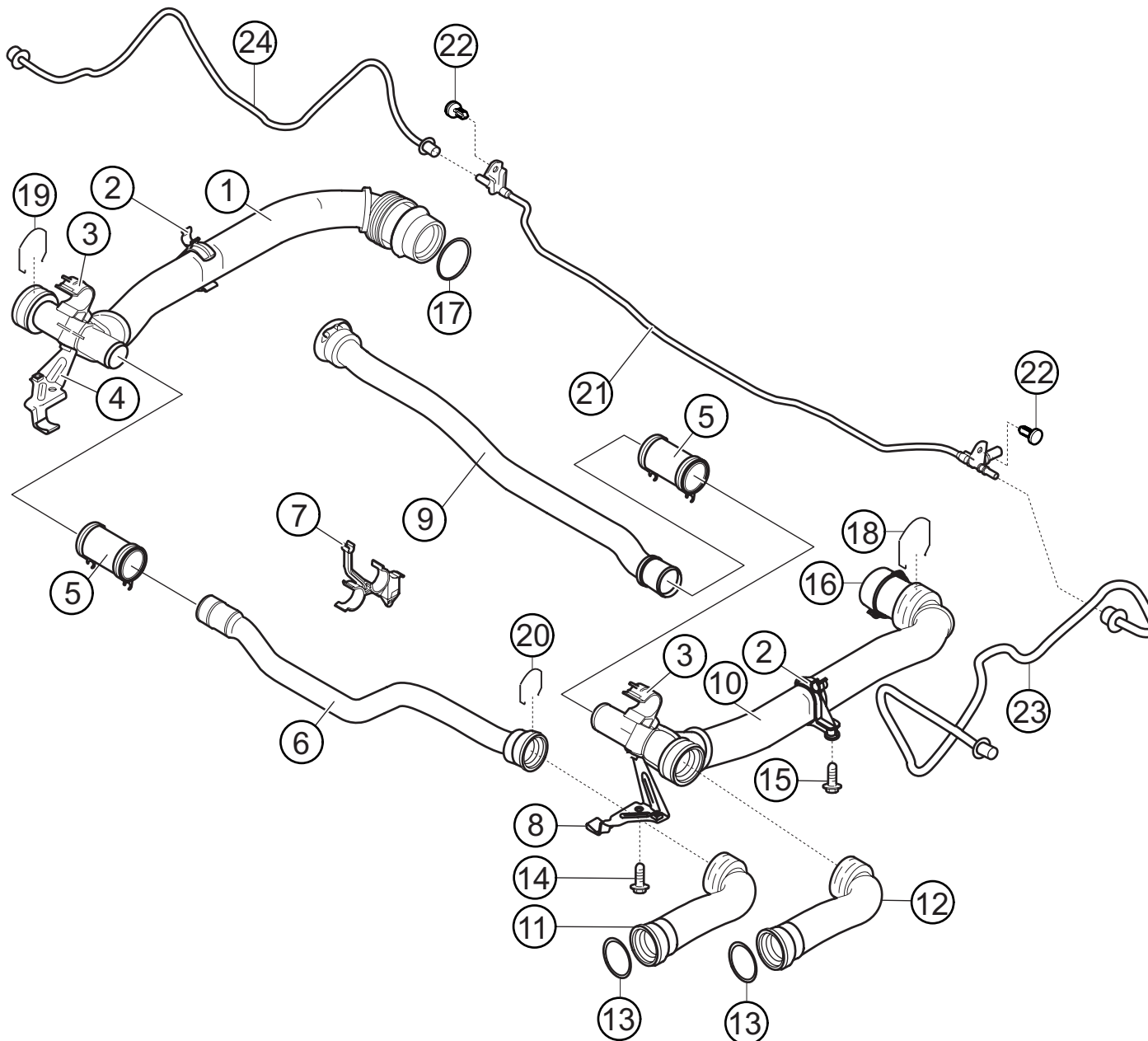
Pos.	Bezeichnung / Description	St./Pc.	Teile Nr./Part no.
1	6RD-SHR M6X20 torx nut M6X20	8	900.385.019.01
2	Wassereintr. Stutzen Zyl. 4-6 water inlet neck cyl. 4-6	1	996.106.140.71
3	O-Ring 28X4,5 o-ring 28x4,5	8	999.707.411.40
4	Staubschutzring dust protection ring	4	996.106.214.70
5	Verbindungstutzen connector tube	4	996.106.238.71
6	Wassereintr. Stutzen Zyl.1-3 water inlet neck cyl. 1-3	1	996.106.139.71
7	O-Ring 39,2X3 o-ring 39,2X3	4	999.707.410.40
8	Wasseraustr. Stutzen Zyl. 4-6 water outlet neck cyl. 4-6	1	997.106.440.70
9	Wasseraustr. Stutzen Zyl. 1-3 water outlet neck cyl. 1-3	1	997.106.039.90
10	Servopumpenträger servo-pump support	1	997.115.091.72
11	Vorlaufschlauch supply hose	1	997.106.501.01
12	O-Ring 51X2,5 o-ring 51X2,5	1	999.707.298.40
13	Kurzschlußschlauch Thermostat bypass hose thermostat	1	997.106.529.90
14	SHL-SHE 25-40/9 hose clamp 25-40/9	2	999.512.551.01
15	Dichtring 10x13,5 sealing ring 10x13,5	2	900.123.144.30
16	Verschlußschraube M10x1 closure screw M10x1	2	900.219.007.01
17	Kurzschlußschlauch Heizung bypass hose heating	R 1	997.106.514.90
18	SHL-SHE 25-40/9 hose clamp 25-40/9	1	999.512.551.01
19	SHL-SHE 20-32/9 hose clamp 20-32/9	1	999.512.552.01
20	Rücklaufschlauch Wärmetauscher return hose heat exchanger	1	997.106.328.72
21	SHL-SHE 20-32/9 hose clamp 20-32/9	2	999.512.552.01
22	SHL-SHE 25-40/9 hose clamp 25-40/9	1	999.512.551.01
23	Schlauchstutzen hose neck	1	997.106.358.90
			<b>01-05-01</b>







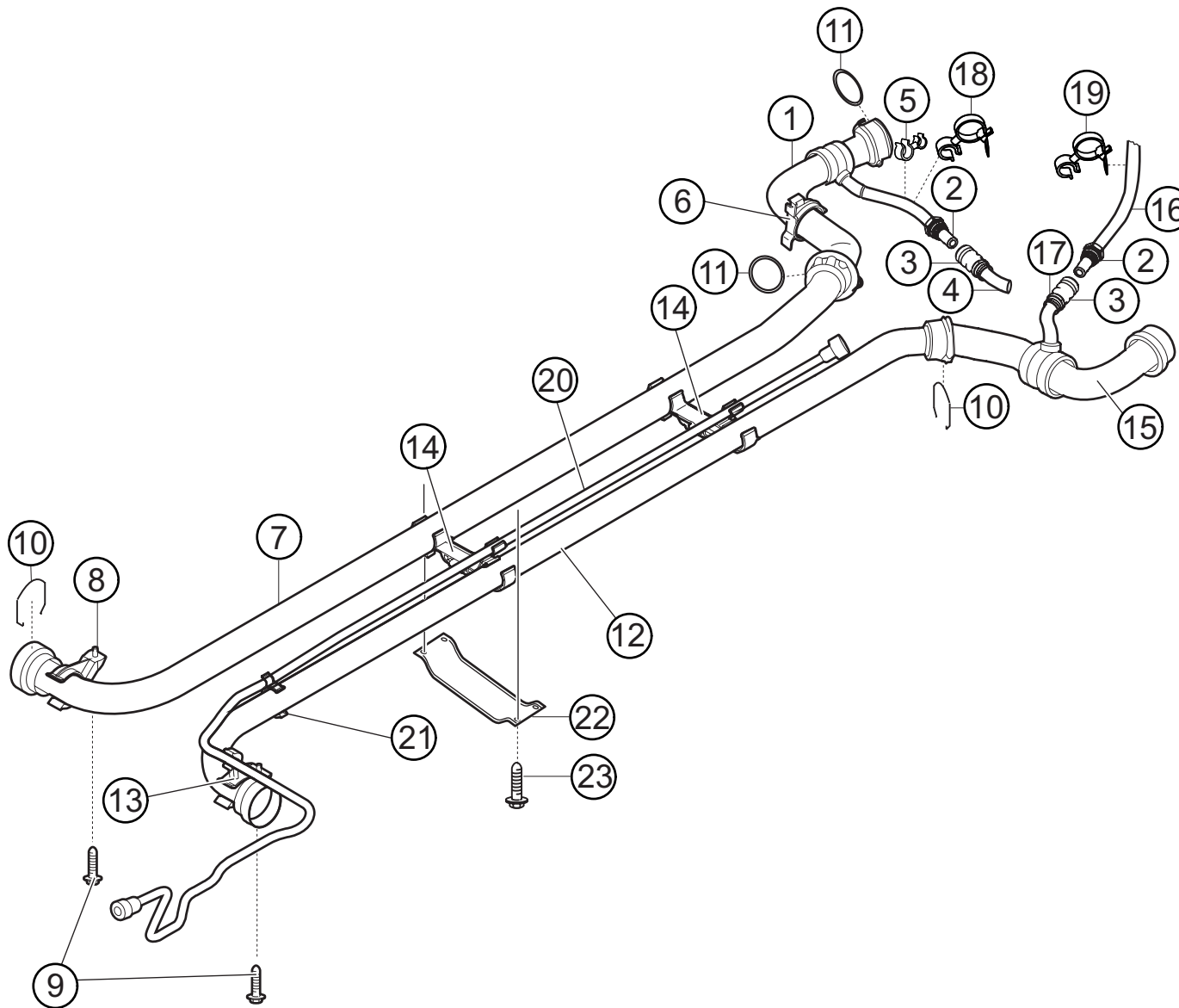
Wasserkreislauf vorne / front water-circuit



Pos.	Bezeichnung / Description	St./Pc.	Teile Nr./Part no.
1	Verteilerrohr Vorlauf <i>supply tube</i>	1	997.106.752.04
2	Halter Verteilerrohr <i>bracket distributor tube</i>	2	997.106.413.01
3	Halter Querrohr oben <i>transverse tube bracket</i>	2	997.106.526.01
4	Halter Verteilerrohr rechts <i>bracket distributor tube right</i>	1	997.106.574.02
5	Kühlwasserschlauch <i>water hose</i>	2	997.106.723.07
6	Querrohr Vorlauf <i>transverse supply tube</i>	1	997.106.711.02
7	Halter Querrohr mitte <i>transverse tube bracket middle</i>	1	997.106.525.01
8	Halter Verteilerrohr links <i>bracket distributor tube left</i>	2	997.106.573.02
9	Querrohr Rücklauf <i>transverse return tube</i>	1	997.106.720.02
10	Verteilerrohr Rücklauf <i>return tube</i>	1	997.106.751.04
11	Vorlaufschlauch links <i>supply hose left</i>	1	997.106.623.03
	Vorlaufschlauch rechts <i>supply hose right</i>	1	997.106.627.03
12	Rücklaufschlauch links <i>return hose left</i>	1	997.106.728.03
	Rücklaufschlauch rechts <i>return hose right</i>	1	997.106.624.03
13	O-Ring klein <i>o-ring small</i>	2	996.106.801.02
	O-Ring groß <i>o-ring large</i>	R 2	996.106.801.07
14	6KT-SHR M6X25 <i>hex screw M6X25</i>	2	900.378.013.01
15	6KT-SHR M6X12 <i>hex screw M6X12</i>	2	900.378.036.01
16	Verbindungs- muffe <i>coupling sleeve</i>	2	997.106.551.03
17	O-Ring <i>o-ring</i>	4	996.106.801.03
18	Rastfeder SCB 42 <i>stop spring SCB 42</i>	2	997.106.802.03
19	Rastfeder SCB 36 <i>stop spring SCB 36</i>	2	997.106.802.02
20	Rastfeder SCB 33 <i>stop spring SCB 33</i>	2	997.106.802.01
			<b>01-06-00</b>

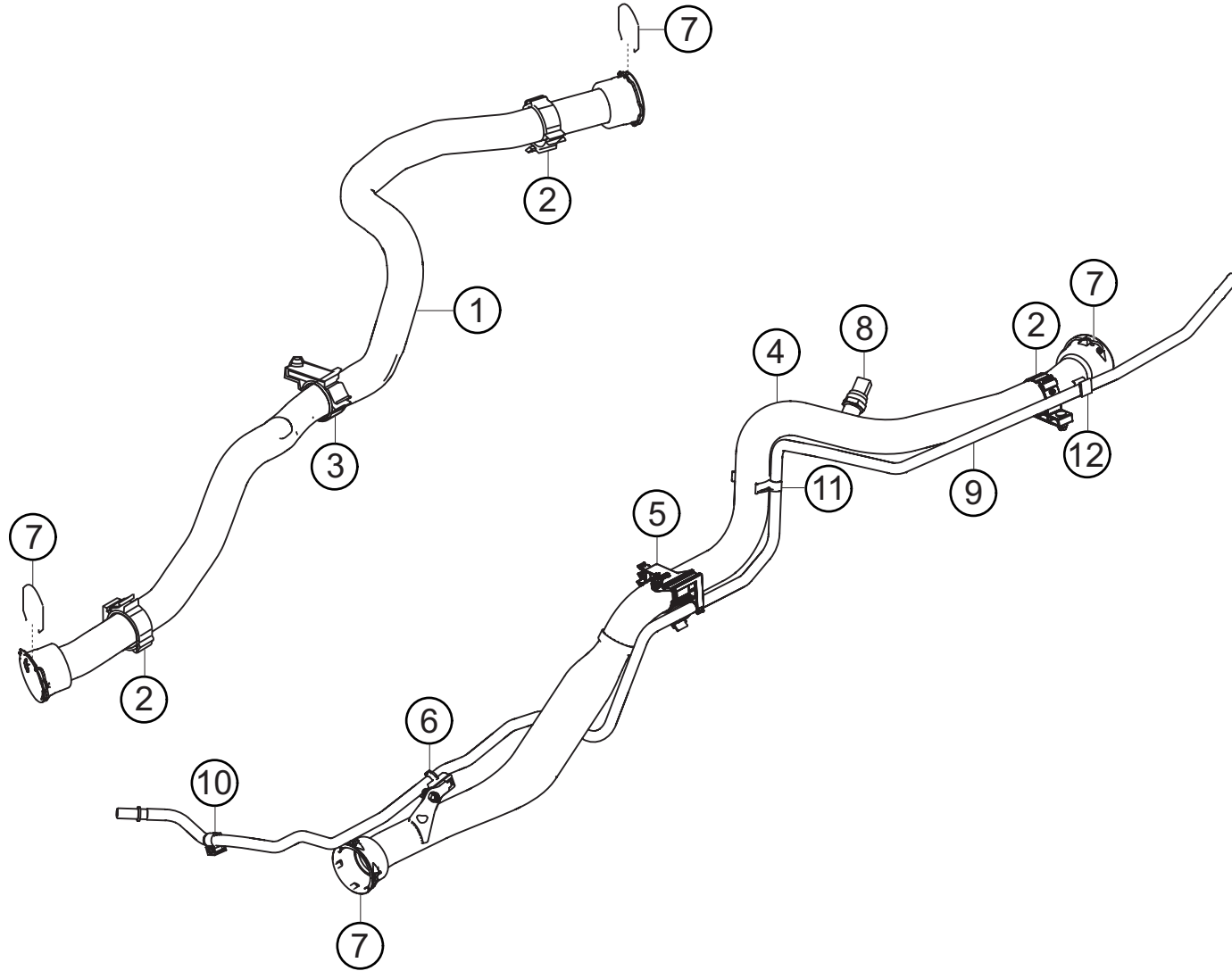


Wasserkreislauf mitte / mid water-circuit



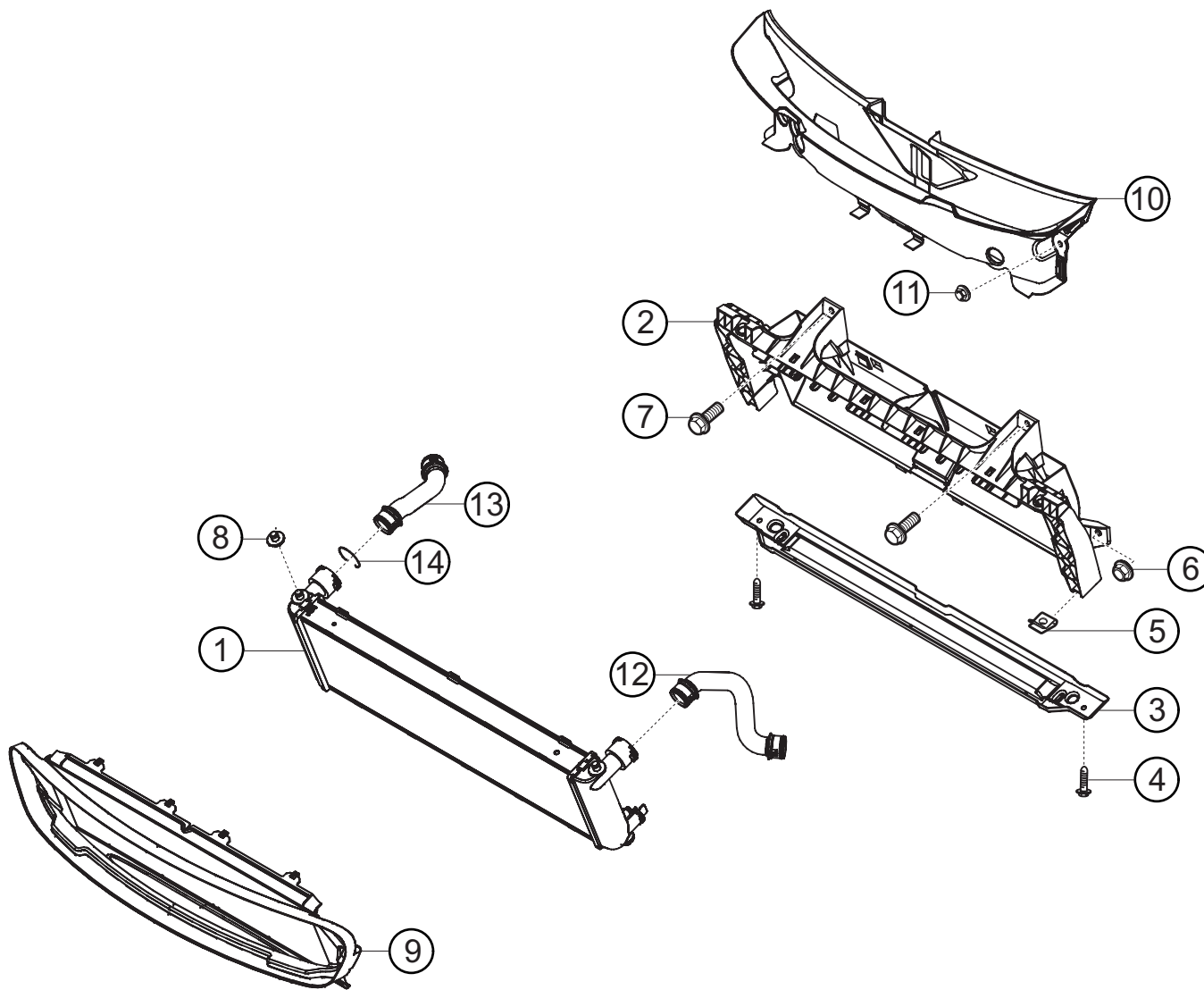
Pos.	Bezeichnung / Description	St./Pc.	Teile Nr./Part no.
1	Vorlaufschlauch komplett <i>supply hose assembly</i>	R 1	997.106.950.94
2	Stecker für Entlüftungskupplung <i>plug for ventilation coupling</i>	R 2	997.106.885.9A
3	Entlüftungskupplung <i>ventilation coupling</i>	R 2	997.106.886.9A
4	Anschlußschlauch WT komplett <i>connecting-hose WT</i>	R 1	997.106.952.92
5	Schlauchclip <i>hose support</i>	R 1	999.507.118.40
6	Halter <i>bracket</i>	1	997.106.427.01
7	Vorlaufrohr Tunnel <i>supply tube tunnel</i>	1	997.106.651.90
8	Halter Stirnwand rechts <i>bracket right</i>	1	997.106.520.02
9	6KT-SHR M6X16 <i>hex screw M6X16</i>	2	900.378.035.01
10	Rastfeder SBC 42 <i>stop spring SBC 42</i>	4	997.106.802.03
11	O-Ring <i>o-ring</i>	4	996.106.801.03
12	Rücklaufrohr Tunnel <i>return hose tunnel</i>	1	997.106.652.90
13	Halter Stirnwand links <i>bracket left</i>	1	997.106.521.01
14	Haltebrücke Tunnel <i>bracket tunnel</i>	2	997.106.540.02
15	Rücklaufschlauch komplett <i>return hose assembly</i>	R 1	997.106.951.92
16	Rücklaufschlauch WT komplett <i>return hose heat exchanger</i>	R 1	997.106.953.92
17	1-O-KLM 18,2-21 <i>clamp 18,2-21</i>	4	999.512.457.00
18	Halter Schlauch WT <i>hose support heat-exchanger</i>	R 1	999.507.120.40
19	Halter Schlauch WT <i>hose support heat-exchanger</i>	R 1	999.507.121.40
20	Entlüftungsleitung Tunnel <i>ventilation-line tunnel</i>	1	997.106.227.03
21	Halter Entlüftungsleitung <i>bracket ventilation line</i>	1	997.106.512.03
22	Querstrebe <i>cross strut</i>	R 1	997.504.823.01
23	KOMBI-SHR M10x25 <i>hex screw M10x25</i>	4	900.385.123.01
			<b>01-06-01</b>

#### Wasserkreislauf hinten / rear water circuit



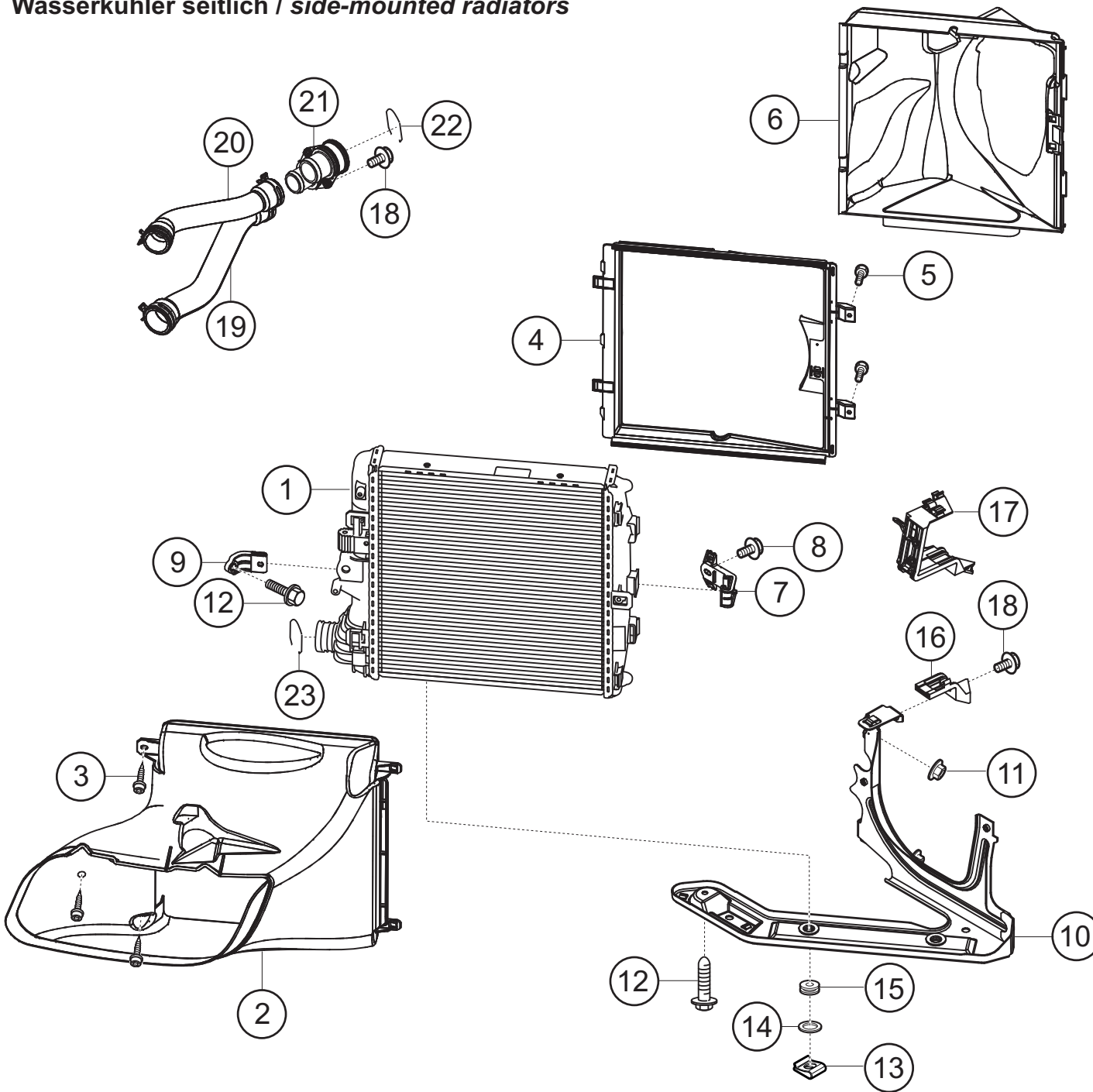
Pos.	Bezeichnung / Description	St./Pc.	Teile Nr./Part no.
1	Vorlaufrohr rechts <i>supply tube right</i>	1	997.106.610.31
2	Halter Wasserrohr <i>bracket water tube</i>	3	996.106.417.73
3	Halter Wasserrohr <i>bracket water tube</i>	1	997.106.457.32
4	Rücklaufrohr links <i>return tube left</i>	R 1	997.106.069.90
5	Halter Wasserrohr <i>bracket water tube</i>	1	997.106.429.01
6	Halter Wasserrohr <i>bracket water tube</i>	1	997.106.428.01
7	Rastfeder SCB 42 <i>stop spring SCB 42</i>	4	997.106.802.03
8	Wasserdrucksensor <i>water pressure pick-up</i>	1	Kap.9 / chap.9
9	Entlüftungsleitung <i>ventilation tube</i>	R 1	997.106.682.93
10	Halter Entlüftungsleitung <i>bracket ventilation tube</i>	1	999.507.743.40
11	Halter Entlüftungsleitung <i>bracket ventilation tube</i>	2	997.106.512.03
12	Halter Entlüftungsleitung <i>bracket ventilation tube</i>	R 1	999.651.324.02
			<b>01-06-02</b>

Wasserkühler mitte / mid-radiator



Pos.	Bezeichnung / Description	St./Pc.	Teile Nr./Part no.
1	Wasserkühler mid-radiator	1	996.106.037.75
2	Halterahmen oben radiator-support up	1	997.504.487.92
3	Schliessprofil radiator-support down	1	997.504.485.81
4	6KT-SHR M6X16 hex screw M6X16	2	900.378.035.01
5	BL-MU M6 plate nut M6	2	999.591.882.01
6	6KT-MU M8 hex nut M8	2	999.084.447.01
7	6KT-SHR M8X25 hex screw M8X25	2	999.072.048.01
8	Gummihülse rubber bush	4	930.113.430.00
9	Luftführung vorne airduct front	1	997.575.141.91
10	Luftführung oben airduct on top	1	997.504.489.81
11	6KT-MU T5 hex nut T5	2	999.049.029.01
12	Rücklaufschlauch links return hose left	1	997.106.639.91
13	Vorlaufschlauch rechts supply hose right	1	997.106.638.91
14	Rastfeder lock spring	2	996.106.802.17

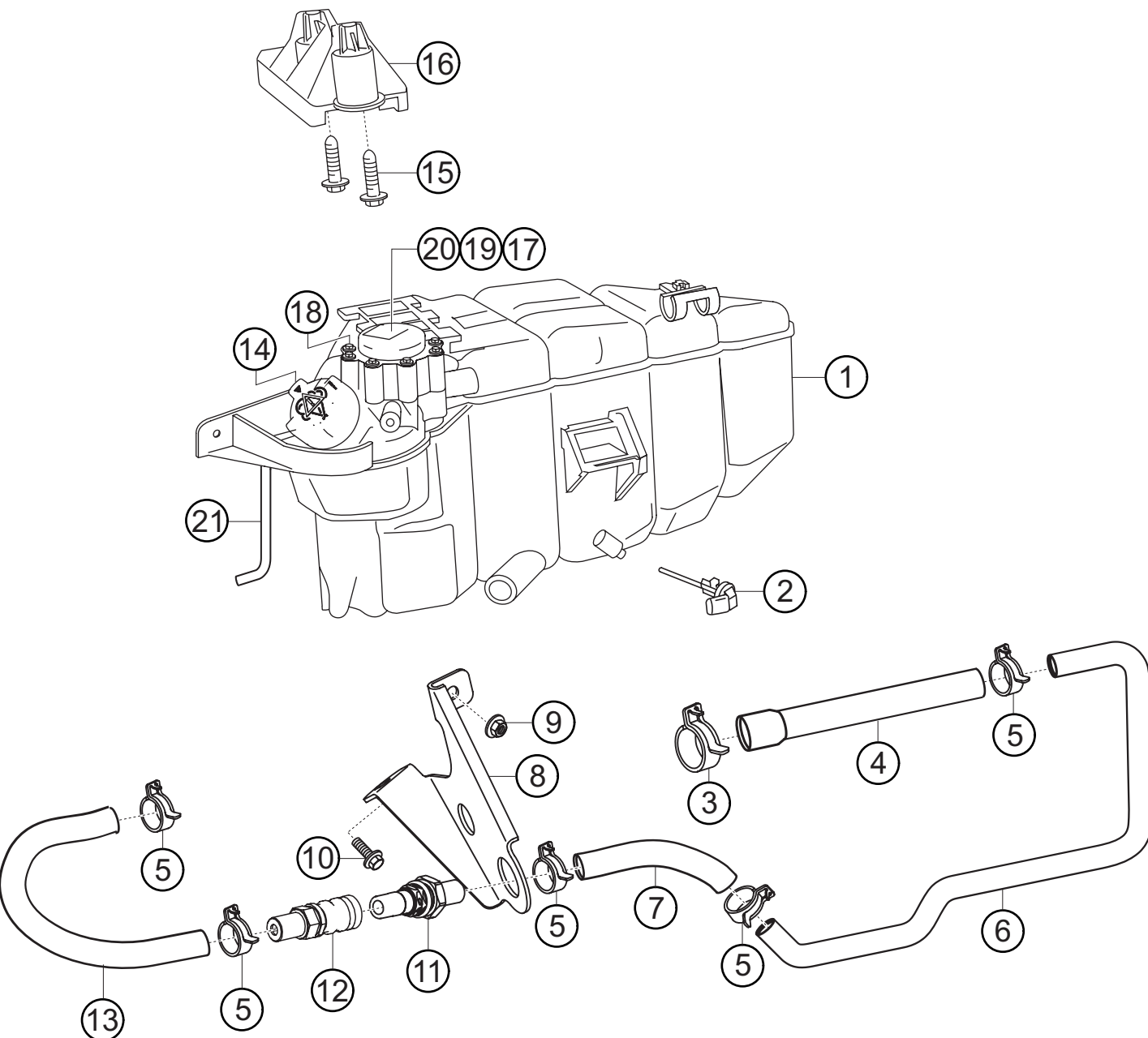
Wasserkühler seitlich / side-mounted radiators



Pos.	Bezeichnung / Description	St./Pc.	Teile Nr./Part no.
1	Wasserkühler links radiator left	1	997.106.131.02
	Wasserkühler rechts radiator right	1	997.106.132.02
2	Luftführung links airduct left	R 1	997.575.221.91
	Luftführung right airduct right	R 1	997.575.222.91
3	LI-SHR M6x16 oval head screw M6x16	3	999.919.134.09
4	Rahmen links frame left	R 1	997.106.135.90
	Rahmen rechts frame right	R 1	997.106.136.90
5	6KT-SHR M6X16 hex screw M6X16	2	999.919.125.09
6	Luftführung links air guide left	R 1	997.575.341.90
	Luftführung rechts air guide right	R 1	997.575.342.90
7	Halter aussen bracket outside	1	997.106.232.01
8	TORX-SHR M6X16 torx screw M6X16	1	900.385.009.01
9	Halter innen bracket inside	1	997.106.231.02
10	Konsole links console left	1	997.106.155.01
	Konsole rechts console right	1	997.106.156.01
11	6KT-MU M8 hex nut M8	2	999.084.447.01
12	6KT-SHR M8X25 hex screw MX25	2	999.072.048.01
13	Sicherungsklammer securing clamp	2	999.166.083.09
14	Unterlegscheibe plain washer	2	999.025.255.01
15	Gummilager rubber bearing	1	999.703.494.40
16	Halter links bracket left	1	997.106.455.00
17	Halter rechts bracket right	1	997.106.456.00
18	Torxschraube M6X16 torx screw M6X16	1	900.385.009.01
			<b>01-06-04</b>



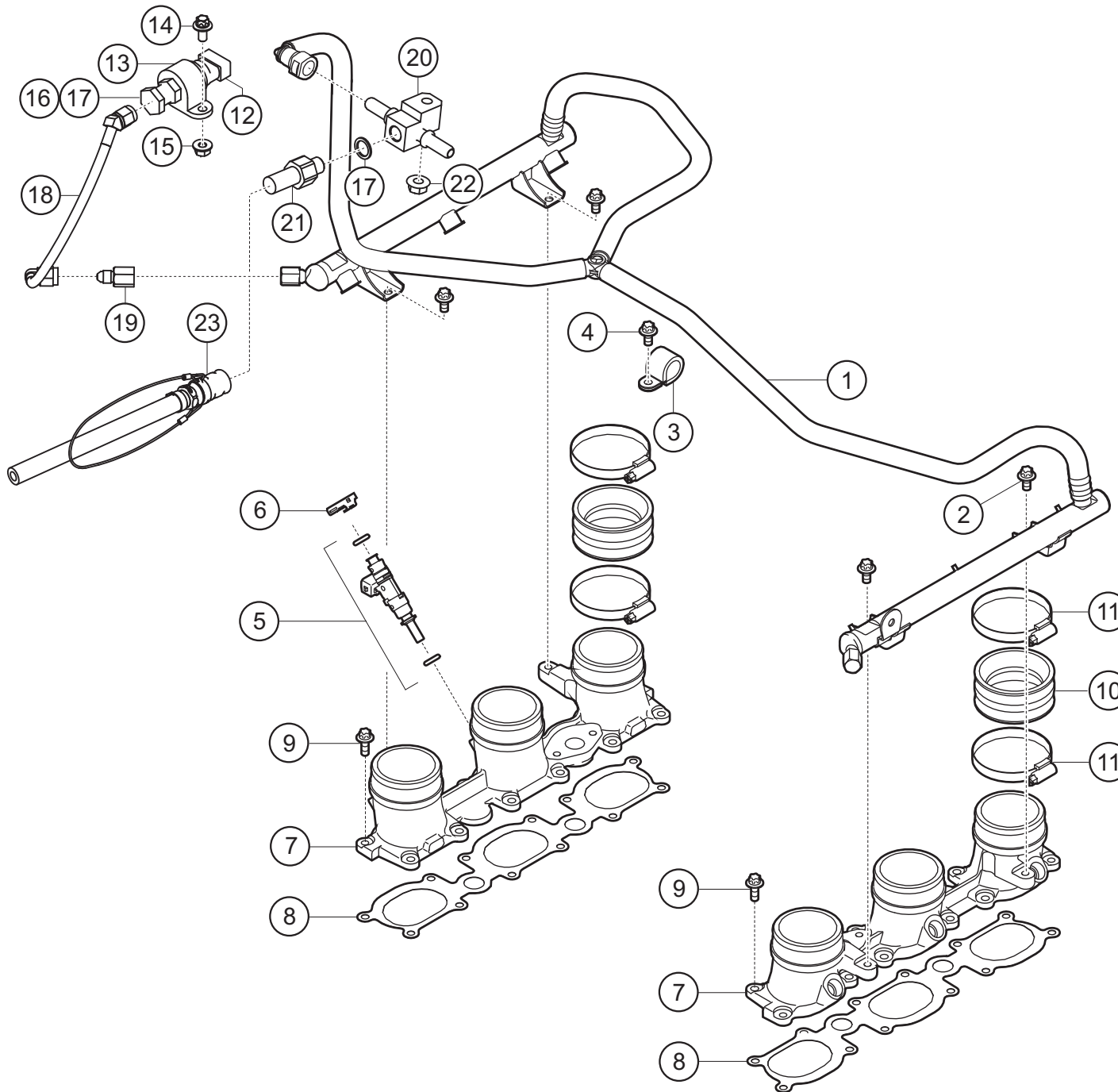
Wasserausgleichsbehälter / water expansion tank



Pos.	Bezeichnung / Description	St./Pc.	Teile Nr./Part no.
1	Wasserbehälter (P.1+2+14+18-21) water tank (Pos.1+2+14+18-21)	R 1	996.106.057.03
2	Kühlwasserstandsschalter cooling water level switch	1	s.Kap./chap. 9
3	Federbandschelle 25X12 clamp 25x12	1	999.512.656.09
4	Verbindungsschlauch connecting hose	R 1	996.106.691.9C
5	Federbandschelle 20X12 clamp 20X12	5	999.512.653.09
6	Entlüftungsröhr + Schlauchstück ventilation tube + protect.hose	R 1	996.106.183.9C
7	Schlauchstück water hose	R 1	996.106.689.9B
8	Halter Entlüftungskupplung holder for ventilation coupling	R 1	997.106.385.91
9	6KT-MU M6 hex nut M6	1	900.377.010.01
10	KOMBI-SHR M6X16 hex-screw M6X16	1	900.075.355.02
11	Stecker f. Entlüftungskupplung plug for ventilation coupling	R 1	997.106.885.9A
12	Entlüftungskupplung ventilation coupling	R 1	997.106.886.9A
13	Verbindungsschlauch connecting hose	R 1	997.106.687.91
14	Verschlussdeckel closing cap	1	996.106.447.04
15	6KT-SHR M6X35 hex screw M6X35	2	900.378.141.01
16	Halter Kühlmittelbehälter holder for water tank	1	996.106.405.52
17	Entlüftungsventil ventilation valve	1	996.106.347.02
18	6KT-SHR 5,0X40-H hex screw 5,0X40-H	8	999.919.058.01
19	O-Ring 47X4 o-ring 47X4	1	999.707.370.40
20	O-Ring 17X4 o-ring 17X4	1	999.707.371.40
21	Überlaufschlauch overflow hose	1	996.106.297.05
			01-06-05

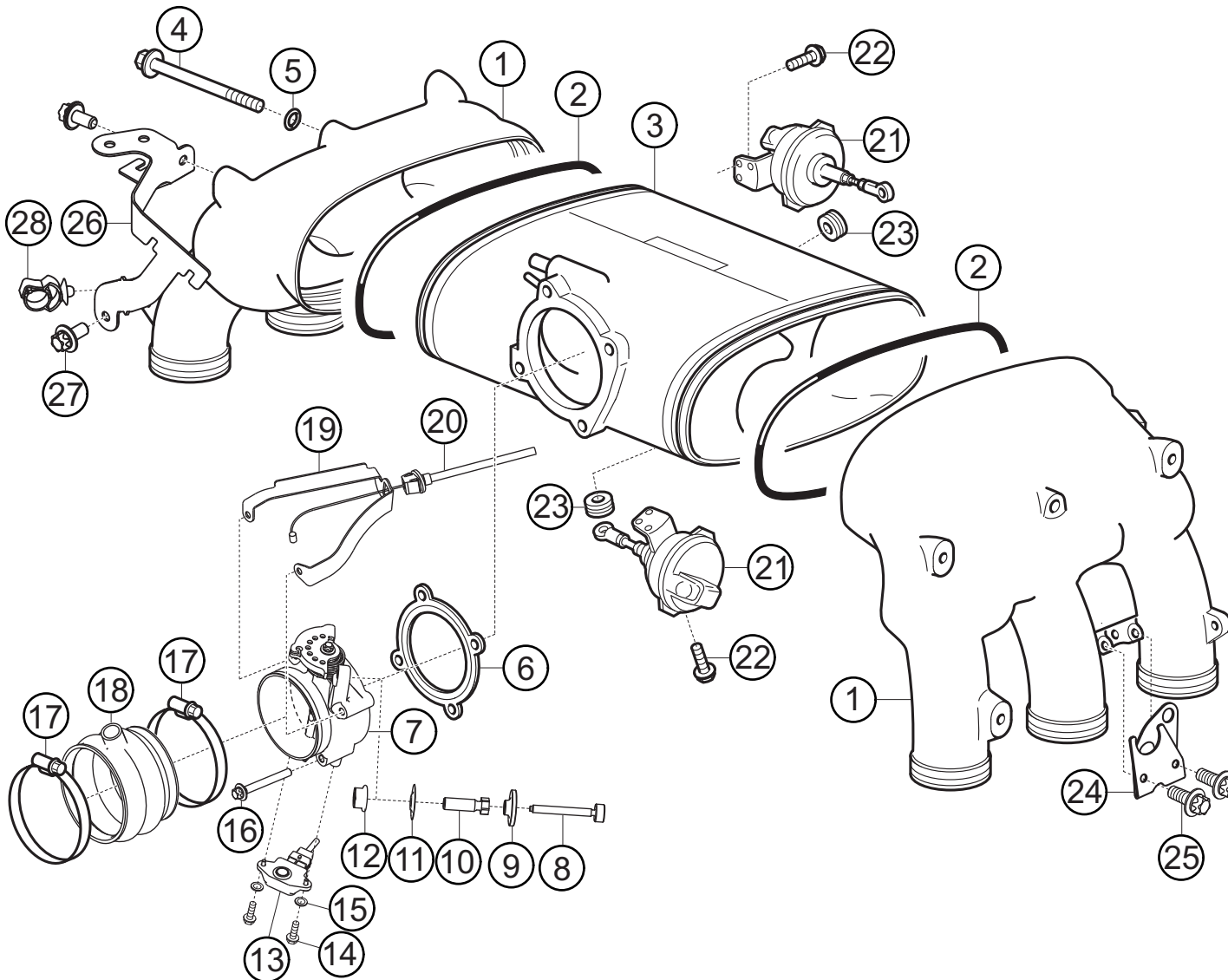


Kraftstoffgalerie / fuel distribution system



Pos.	Bezeichnung / Description	St./Pc.	Teile Nr./Part no.
1	Kraftstoffgalerie fuel distribution lines	1	997.110.031.91
2	6RD-SHR M6x12 torx screw M6x12	4	900.385.041.01
3	HALT-SHE 18x15 clamp 18x15	1	999.511.066.01
4	6RD-SHR M6x16 torx screw M6x16	1	900.385.009.01
5	Einspritzventil Ev14 injection valve Ev14	6	997.605.132.90
6	Sicherungsklemme lock clamp	6	996.110.113.53
7	Saugrohrstutzen intake neck	R 2	997.110.101.90
8	Dichtung gasket	R 2	997.110.103.90
9	6RD-SHR M6x20 torx screw M6x20	24	900.385.019.01
10	Gummimuffe rubber sleeve	6	996.110.687.90
11	SHL-SHE 50-70/9 hose clamp 50-70/9	12	999.512.349.02
12	Kraftstoffdruckgeber fuel pressure pick-up	R 1	Kap.9 / chap.9
13	Halteschelle 22x15 clamp 22x15	1	999.511.080.02
14	6RD-SHR M6x12 torx screw M6x12	1	900.385.041.01
15	6KT-MU M6 hex nut M6	1	900.377.010.01
16	Aufnahmeadapter adapter	R 1	996.110.415.9A
17	Dichtring 10x16 sealing ring 10x16	1	900.123.066.30
18	Druckleitung pressure line	R 1	997.110.771.8A
19	Adapter adapter	R 1	997.110.661.90
20	Gehäuse Abtankkupplung housing for defueling coupling	R 1	997.110.593.90
21	Abtankkupplung Stecker defueling coupling	R 1	997.110.191.90
22	6KT-MU M6 hex nut M6	1	999.076.048.01
23	Abtankschlauch defueling hose	R 1	997.110.355.90
			<b>01-07-00</b>

Ansauganlage / induction system



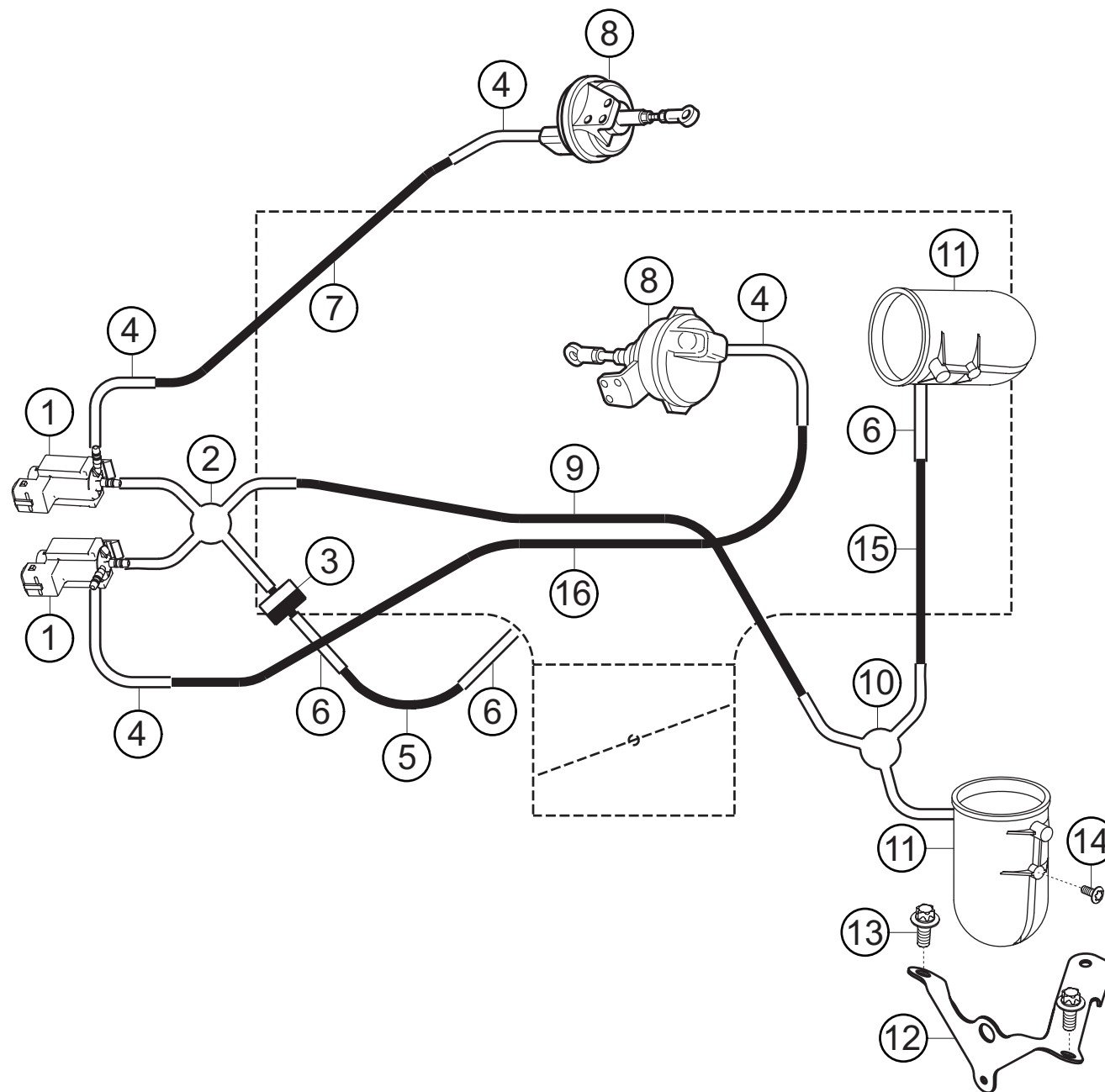
Pos.	Bezeichnung / Description	St./Pc.	Teile Nr./Part no.
1	Ansaugverteiler links/rechts <i>induction-manifold left/right</i>	2	997.110.619.90
2	O-RING 180X3,0 <i>o-ring 180X3,0</i>	2	900.331.056.40
3	Verteilerrohr <i>distributor tube</i>	1	997.110.116.90
4	6KT-SHR M10X130 <i>hex screw M10X130</i>	2	900.378.280.02
5	Dichtring 6X10 <i>sealing ring 6X10</i>	2	N. 013.804.2
6	Dichtung Drosselklappenstutzen <i>gasket for throttle blade housing</i>	1	997.110.319.90
7	Drosselklappenstutzen <i>throttle blade housing</i>	R 1	997.110.039.93
8	Einstellschraube <i>adjusting screw</i>	R 1	997.110.313.90
9	Einstellmutter <i>adjusting nut</i>	R 1	997.110.553.90
10	Einstellbolzen <i>adjusting bolt</i>	R 1	997.110.551.90
11	Federscheibe <i>spring disk</i>	R 1	900.234.109.02
12	6KT-MU M8 <i>hex nut M8</i>	1	900.817.002.02
13	Drosselklappengeber <i>throttle sensor</i>	1	Kap.9 / chap.9
14	6KT-SHR M4X12 <i>hex screw M4X12</i>	2	900.075.100.02
15	Scheibe 4 <i>plain washer 4</i>	2	900.025.002.02
16	6RD-SHR M6X50 <i>torx screw M6X50</i>	4	900.385.070.01
17	Schlauchschelle 90-110/9 <i>hose clamp 90-110/9</i>	2	999.512.539.01
18	Gummimuffe <i>rubber sleeve</i>	1	997.110.621.90
19	Gaszugwiderlager <i>throttle cable abutment</i>	R 1	997.110.377.90
20	Gaszug <i>throttle control cable</i>	R 1	Kap.7 /chap.7
21	Unterdruckdose <i>vacuum cell</i>	2	993.110.462.02
22	FL-KPF-SHR M5X16 <i>oval head screw M5X16</i>	4	999.146.007.01
23	Wellendichtring 8X16X7 <i>shaft sealing ring</i>	2	999.113.477.40
			<b>01-07-01</b>







Unterdruckleitungen / vacuum lines



Pos.	Bezeichnung / Description	St./Pc.	Teile Nr./Part no.
1	Umschaltventil change over valve	2	996.605.123.01
2	Verteiler 4-fach distributor	R 1	928.573.729.05
3	Rückschlagventil non-return valve	1	964.110.950.01
4	Schlauchbogen hose bow	4	928.574.717.05
5	Rohr 4x1x75 tube 4x1x75	R n.B.	900.918.048.40
6	Schlauch gerade hose straight	3	999.239.040.40
7	Rohr 4x1x360 tube 4x1x360	R n.B.	900.918.048.40
8	Unterdruckdose vacuum cell	2	993.110.462.02
9	Rohr 4x1x360 tube 4x1x360	R n.B.	900.918.048.40
10	Verteiler 3-fach distributor	1	928.573.727.05
11	Unterdruckbehälter vacuum tank	2	993.110.140.03
12	Halteblech Unterdruckbehälter retaining panel for vacuum tank	R 1	997.110.628.92
13	6RD-SHR M8X12 torx screw M8X12	2	900.385.099.01
14	LI-SHR 5,0X22 oval head screw 5,0X22	2	999.919.209.09
15	Rohr 4x1x230 tube 4x1x230	R n.B.	900.918.048.40
16	Rohr 4x1x335 tube 4x1x335	R n.B.	900.918.048.40
o.B.	Schutzschlauch protection hose	4	928.574.717.05







## 2 Tank und Abgasanlage / Fuel and exhaust system

Kraftstofftank / *fuel tank*

---

Kraftstoffleitungen vorne / *fuel pipes front*

---

Kraftstoffleitungen hinten / *fuel pipes rear*

---

Abgasanlage / *exhaust system*

---

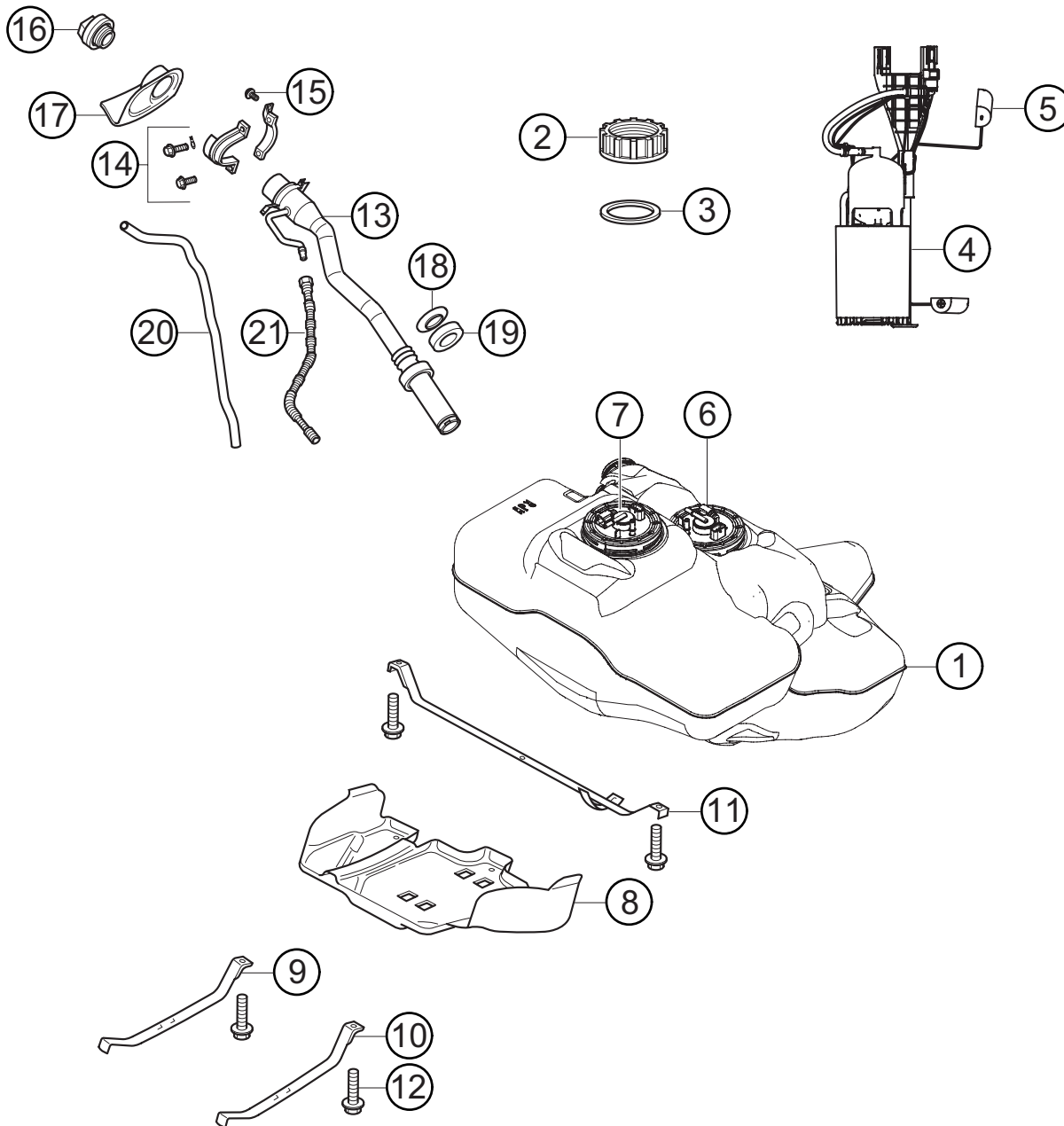
Abgasanlage mit Vorschalldämpfer / *exhaust system with front muffler*

---

Abgasanlage Supercup / *exhaust system Supercup*

---

Kraftstofftank / fuel tank

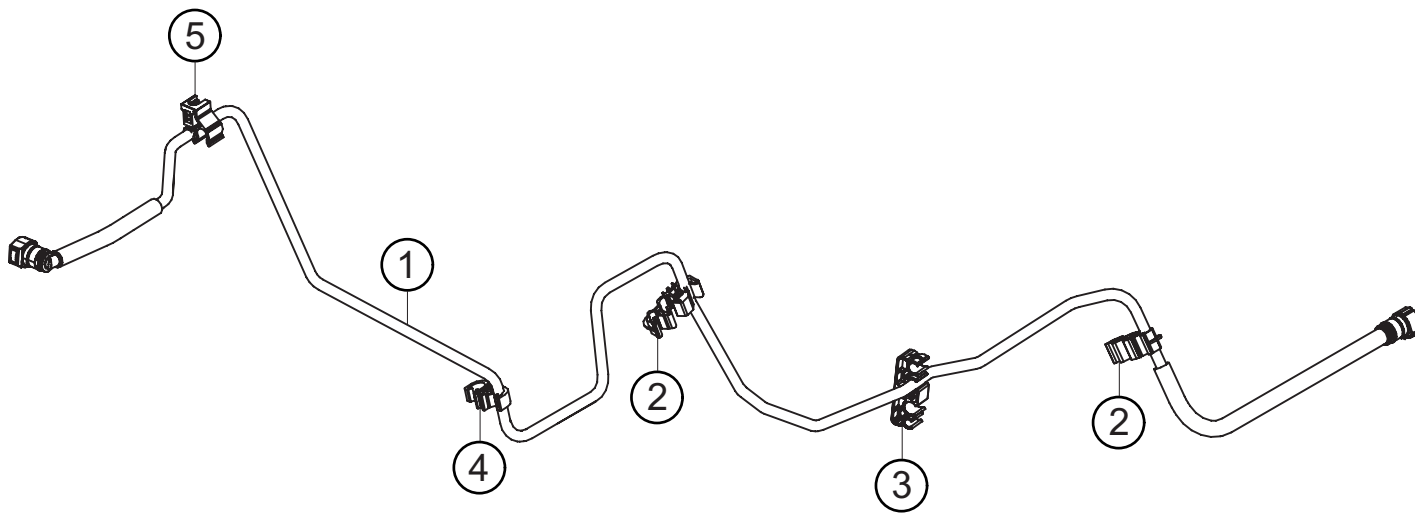


Pos.	Bezeichnung / Description	St./Pc.	Teile Nr./Part no.
1	Kraftstofftank 90L mit Pumpe fuel tank 90l with pump	R 1	997.201.013.91
2	Überwurfmutter union nut	2	997.201.623.00
3	Dichtring sealing ring	2	997.201.733.00
4	Förderpumpe komplett fuel pump assembly	R 1	997.620.041.00
5	Vorratsgeber fuel sender	1	997.620.831.02
6	Flansch flange	1	997.201.421.03
7	Flansch flange	1	997.201.421.91
8	Unterschutz protection part	R 1	997.201.331.90
9	Spannband links clamping band left	1	997.201.105.01
10	Spannband rechts clamping band right	1	997.201.106.01
11	Spannband quer clamping band	1	997.201.107.00
o.B.	Kantenschutz f. Spannband quer edge protector for clamp.band	R 1	999.911.641.40
12	KOMBI-SHR M8x40 screw+washer M8x40	4	900.075.479.01
13	Einfüllstutzen (incl. Pos.15/19/20) filler neck	1	997.201.043.10
14	Halter komplett bracket assembly	1	997.201.951.02
15	LINSEN-SHR M6X20 oval head screw M6X20	1	999.073.348.09
16	Tankverschluß tank cap	1	996.201.241.03
17	Stulpe rubber boot	1	997.201.667.00
18	Stützscheibe support disk	1	996.201.755.00
19	Dichtung sealing	1	996.201.753.00
20	Ablaufschlauch drain hose	1	996.201.153.00
21	Entlüftungsschlauch ventilation hose	1	997.201.711.90
			02-01-00

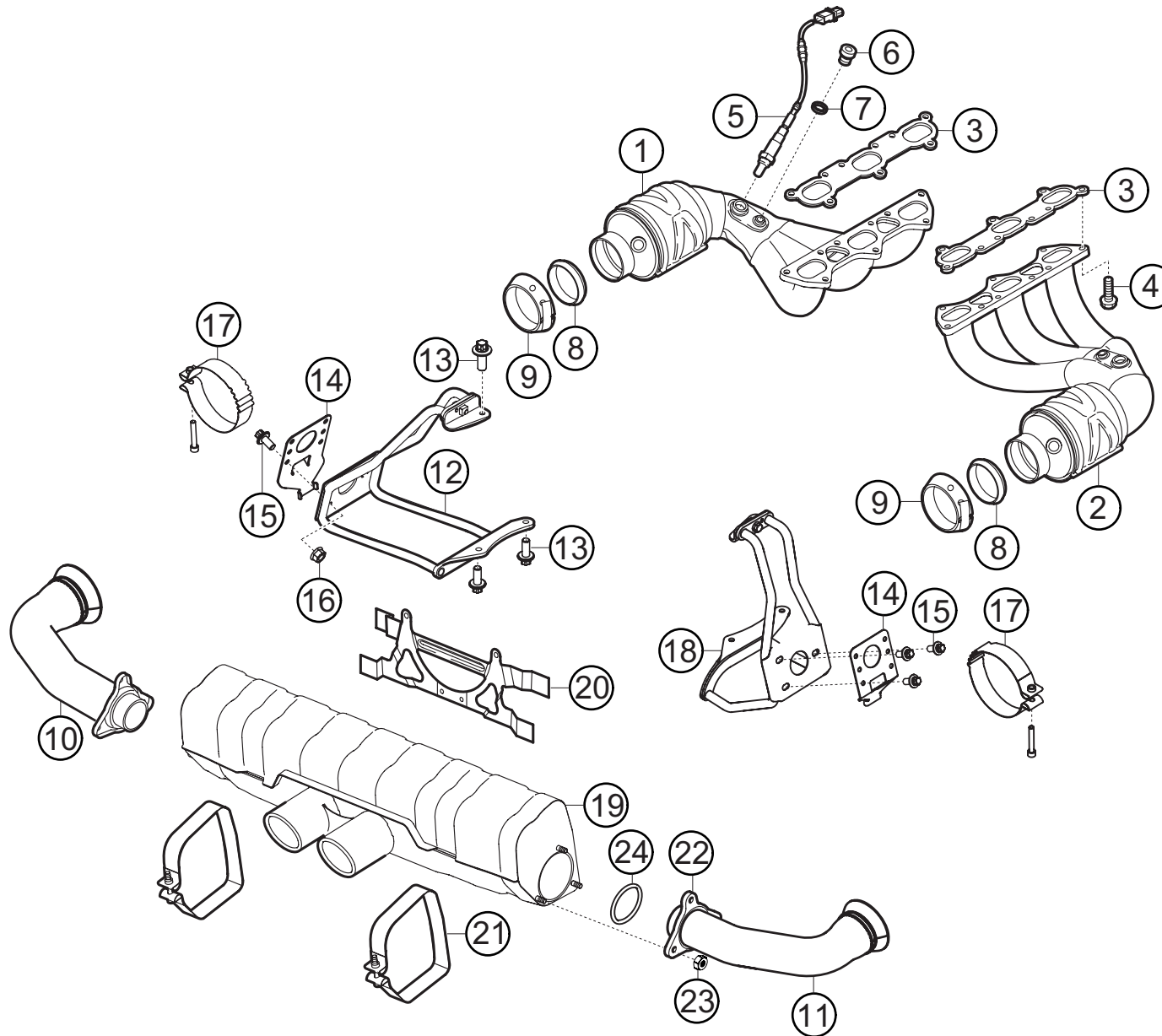


Kraftstoffleitungen hinten / fuel pipes rear

Pos.	Bezeichnung / Description		St./Pc.	Teile Nr./Part no.
1	Vorlaufleitung hinten <i>supply line rear</i>	R	1	997.201.265.90
2	Leitungshalter 6,0/8,0/10,0 <i>line bracket 6,0/8,0/10,0</i>		2	999.507.263.40
3	Leitungshalter 6,0/8,0/10,0 <i>line bracket 6,0/8,0/10,0</i>		1	999.507.264.40
4	Leitungshalter 8,0/10,0 <i>line bracket 8,0/10,0</i>		1	999.507.727.40
5	Leitungshalter 8,0/10,0 <i>line bracket 8,0/10,0</i>		1	999.507.991.40



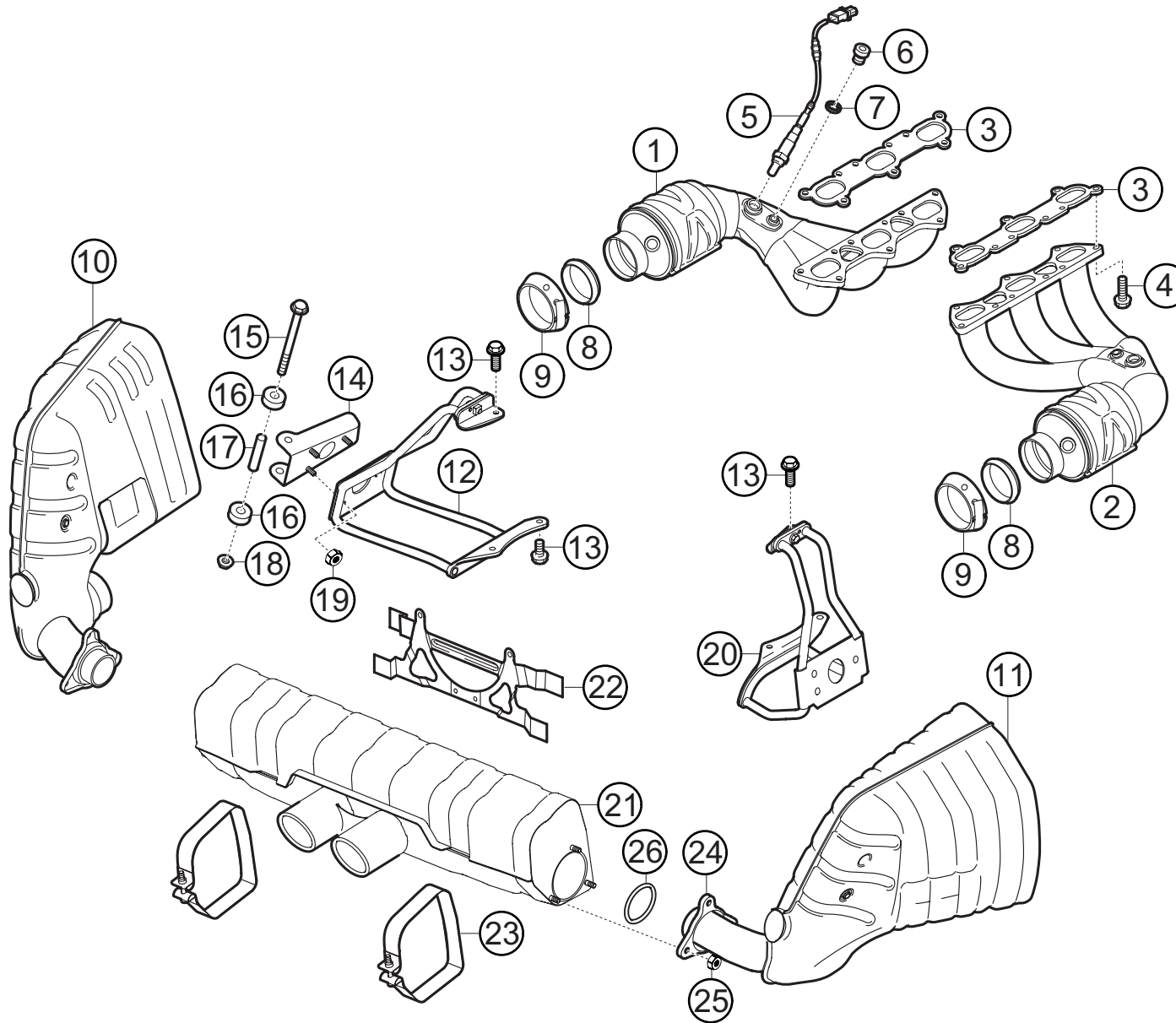
Abgasanlage / exhaust system



Pos.	Bezeichnung / Description	St./Pc.	Teile Nr./Part no.
1	Abgaskrümmer + Kat. li. Zyl.1-3 <i>exhaust manifold + cat. left</i>	R 1	997.113.021.96
2	Abgaskrümmer + Kat. re. Zyl. 4-6 <i>exhaust manifold + cat. right</i>	R 1	997.113.022.96
3	Krümmerdichtung <i>gasket for exhaust manifold</i>	2	996.111.107.71
4	6KT-SHR M8X28 <i>hex screw M8X28</i>	18	900.378.131.00
5	Lambdasonde <i>lambda probe</i>	2	s. Kap./chap. 9
6	6KT-SHR M8X10 <i>hex screw M8X10</i>	2	900.083.080.00
7	Dichtring 8X11,5 <i>sealing ring 8X11,5</i>	2	900.123.050.20
8	Dichtring <i>sealing ring</i>	2	980.111.561.00
9	Schelle <i>clamp</i>	2	997.111.336.90
10	Adapterrohr links <i>adapter tube left</i>	R 1	997.111.301.90
11	Adapterrohr rechts <i>adapter tube right</i>	R 1	997.111.302.90
12	Halter links <i>bracket left</i>	1	997.111.247.90
13	6RD-SHR M8X20 <i>torx screw M8X20</i>	6	900.385.001.01
14	Halter <i>retainer</i>	R 2	997.111.547.91
15	6RD-SHR M8X16 <i>torx screw M8X16</i>	6	900.385.044.01
16	6KT-MU M8 <i>hex nut M8</i>	6	900.377.003.01
17	Spannband komplett <i>retaining clamp</i>	R 2	997.113.231.91
18	Halter rechts <i>bracket right</i>	1	997.111.248.90
19	Schalldämpfer + Spannband <i>muffler + clamping band</i>	R 1	997.111.027.94
20	Halter Schalldämpfer <i>support for muffler</i>	1	996.111.024.71
21	Spannband <i>clamping band</i>	2	997.111.119.70
22	Flansch <i>flange</i>	2	997.111.463.90
23	6KT-MU M8 <i>hex nut M8</i>	R 6	999.084.647.05
			<b>02-02-00</b>



Abgasanlage mit Vorschalldämpfer / exhaust system with front muffler



Pos.	Bezeichnung / Description	St./Pc.	Teile Nr./Part no.
1	Abgaskrümmmer + Kat. li. Zyl.1-3 exhaust manifold + cat. left	R 1	997.113.021.96
2	Abgaskrümmmer + Kat. re. Zyl. 4-6 exhaust manifold + cat. right	R 1	997.113.022.96
3	Krümmerdichtung gasket for exhaust manifold	2	996.111.107.71
4	6KT-SHR M8X28 hex screw M8X28	18	900.378.131.00
5	Lambdasonde lambda probe	2	s. Kap./chap. 9
6	6KT-SHR M8X10 hex screw M8X10	2	900.083.080.00
7	Dichtring 8X11,5 sealing ring 8X11,5	2	900.123.050.20
8	Dichtring sealing ring	2	980.111.561.00
9	Schelle clamp	2	997.111.336.90
10	Vorschalldämpfer Zyl.1-3 front muffler cyl.1-3	R 1	997.111.047.96
11	Vorschalldämpfer Zyl.4-6 front muffler cyl.4-6	R 1	997.111.048.96
12	Halter links bracket left	1	997.111.247.90
13	6RD-SHR M8X20 torx screw M8X20	6	900.385.001.01
14	Haltebügel retainer	2	997.111.451.90
15	6RD-SHR M8X90 torx screw M8X90	2	900.385.102.01
16	Dämpfungsstück damping pad	4	996.111.229.00
17	Hülse sleeve	2	997.111.551.90
18	6KT-MU M8 hex nut M8	2	900.377.003.01
19	6KT-MU M8 hex nut M8	6	900.377.003.01
20	Halter rechts bracket right	1	997.111.248.90
21	Schalldämpfer + Spannband muffler + clamping band	R 1	997.111.027.94
22	Halter Schalldämpfer support for muffler	1	996.111.024.71
23	Spannband clamping band	2	997.111.119.70
			<b>02-02-01</b>







### 3 Getriebe / Gearbox

Kupplung / *clutch*

---

Kupplungsauslösung/ *clutch release*

---

Komplettgetriebe / *gearbox assembly*

---

Getriebekühlung / *gearbox cooling system*

---

Getriebegehäuse / *transmission case*

---

Rädergehäuse + Getriebedeckel / *gear housing + transmission cover*

---

Radsätze / *set of gears*

---

Lager und Wellen / *bearings and shaft*

---

Schaltstangen und Gabeln / *shift rods and forks*

---

Schaltmechanik sequentiell / *gearshift mechanism sequential*

---

Wählhebel + Rückwärtsgangauslösung / *selector lever + reverse-gear release unit*

---

Sperrdifferenzial / *limited slip differential*

---

Radsatzschmierung / *lubrication for gear*

---

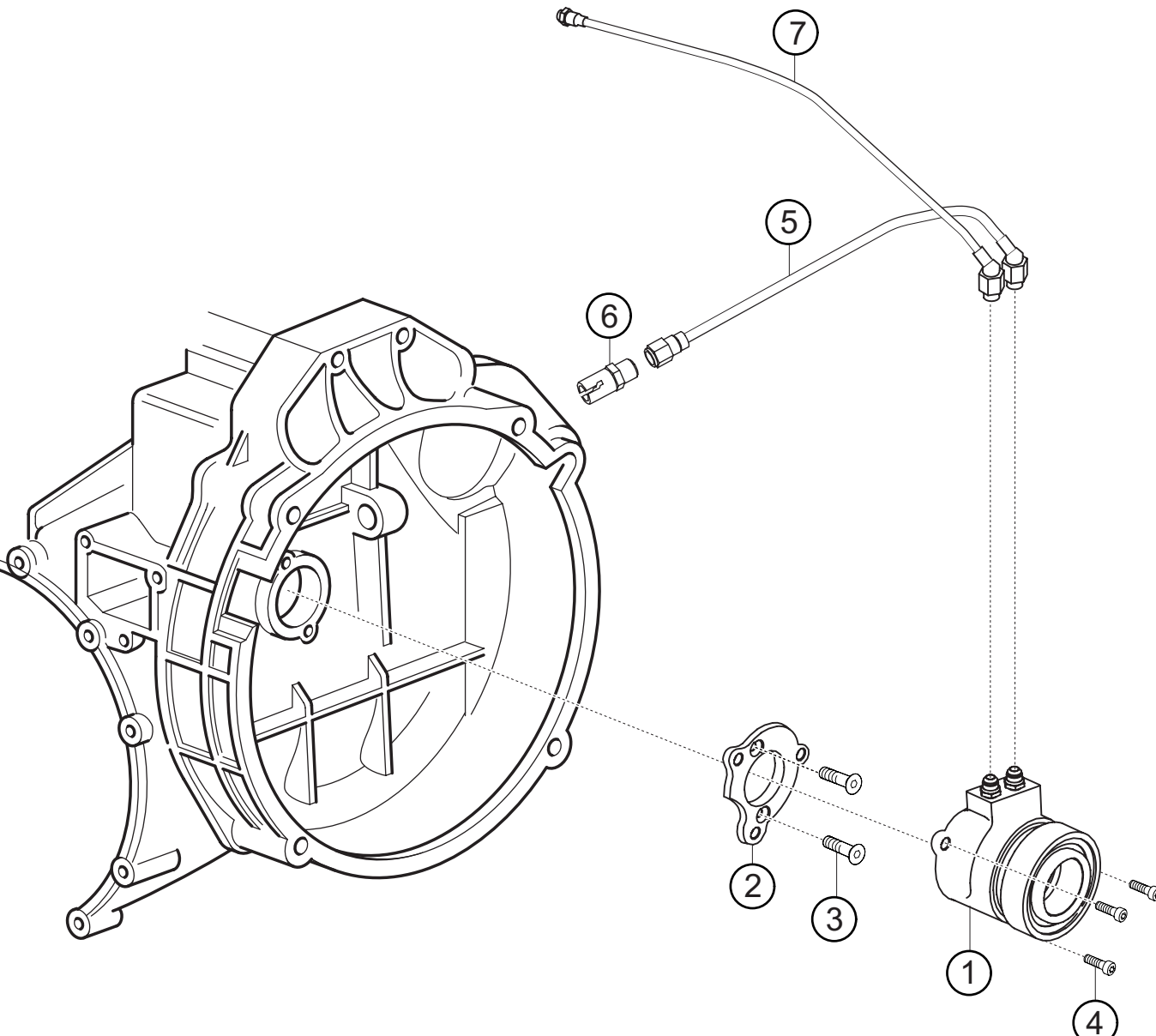
Getriebeträger / *gearbox bracket*

---



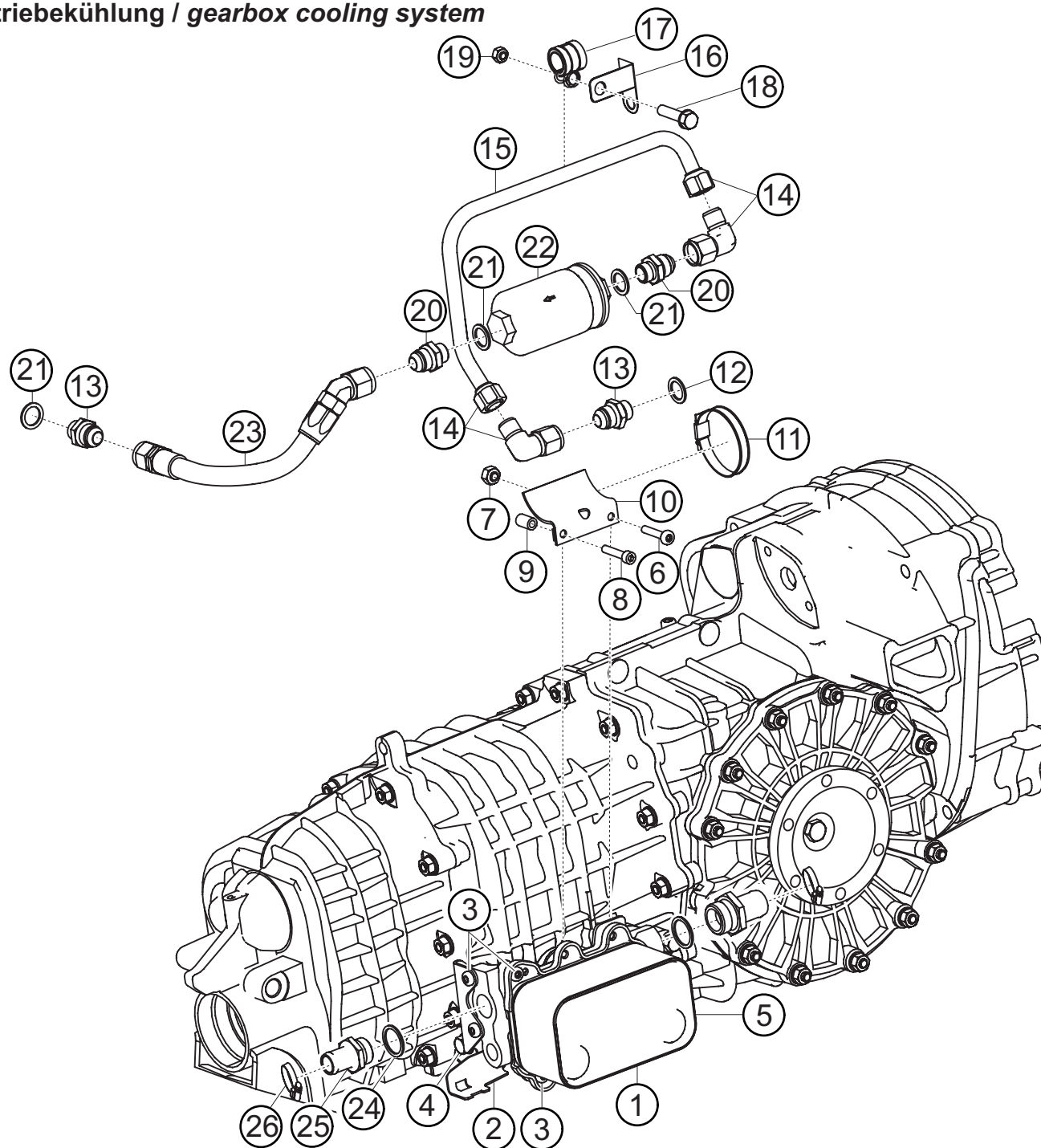
Kupplungsauslösung / *clutch release*

Pos.	Bezeichnung / Description	St./Pc.	Teile Nr./Part no.
1	Zentrausrücker <i>central clutch operator</i>	R 1	997.116.018.90
2	Aufnahmeadapter <i>attachment adapter</i>	R 1	997.116.318.90
3	SENK-SHR M6X12 <i>countersunk screw M6X12</i>	R 2	900.249.050.07
4	ZYL-SHR M6X8 <i>fillister screw M6X8</i>	R 2	900.067.418.01
5	Druckleitung <i>pressure line</i>	R 1	997.423.463.90
6	Kupplung <i>line coupler</i>	R 1	999.230.564.30
7	Entlüftungsleitung <i>ventilation line</i>	R 1	997.423.461.90





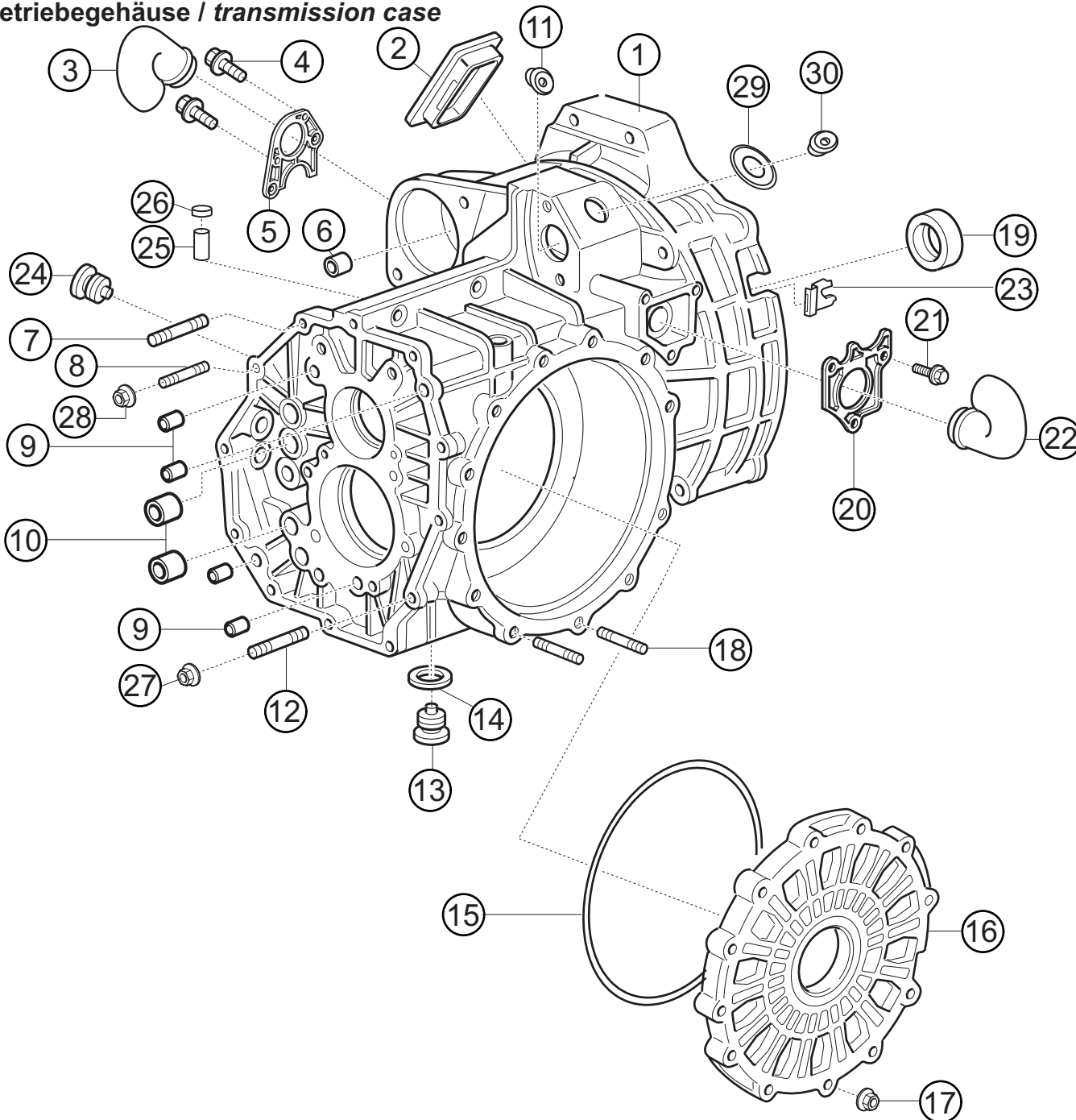
Getriebekühlung / gearbox cooling system



Pos.	Bezeichnung / Description	St./Pc.	Teile Nr./Part no.
1	Wärmetauscher incl. Konsole heat exchanger incl. console	R 1	996.307.015.9B
o.B.	Wärmetauscher heat exchanger	R 1	996.307.209.88
o.B.	Wärmetauscherkonsole heat exchanger console	R 1	996.307.201.9A
o.B.	Gummidichtring 20,0x3,55 rubber sealing ring 20,0x3,55	4	900.331.021.40
2	Halter Wärmetauscher heat exchanger bracket	1	996.307.141.89
3	FL-KPF-SHR M6X16 pan-head screw M6X16	4	999.073.103.01
4	6KT-SHR M8X20 hex screw M8X20	2	900.378.017.01
5	6KT-SHR M6X55 hex screw M6X55	1	900.378.191.01
6	FL-KPF-SHR M6X30 pan-head screw M6X30	1	999.073.110.09
7	6KT-MU M6 hex nut M6	1	900.377.010.01
8	ZYL-SHR M6X35 fillister screw M6X35	1	900.067.316.02
9	Distanzhülse WT - Filterhalter distance sleeve	R 1	996.307.326.9A
10	Halter Ölfilter oil filter support	R 1	996.307.030.9B
11	SHL-SHE 40-60/9 hose clamp 40-60/9	1	999.512.348.02
12	Dichtring A16X20 sealing ring A16X20	1	900.123.131.30
13	Stutzen 16X1,5-8D neck 16X1,5-8D	R 2	999.105.034.30
14	Anschlußwinkelstück angle piece	R 2	996.307.334.9B
15	Rohrleitung Öl oil tube	R 1	996.307.335.9B
16	Halter support	1	477.971.885
17	Halteschelle retaining clamp	1	999.511.069.02
18	6KT-SHR M6X12 hex screw M6X12	1	900.378.036.01
19	6KT-MU M6 hex nut M6	1	900.377.010.01
20	Stutzen 16X1,5-8D neck 16X1,5-8D	R 2	999.105.034.30
			<b>03-02-01</b>



Getriebegehäuse / transmission case

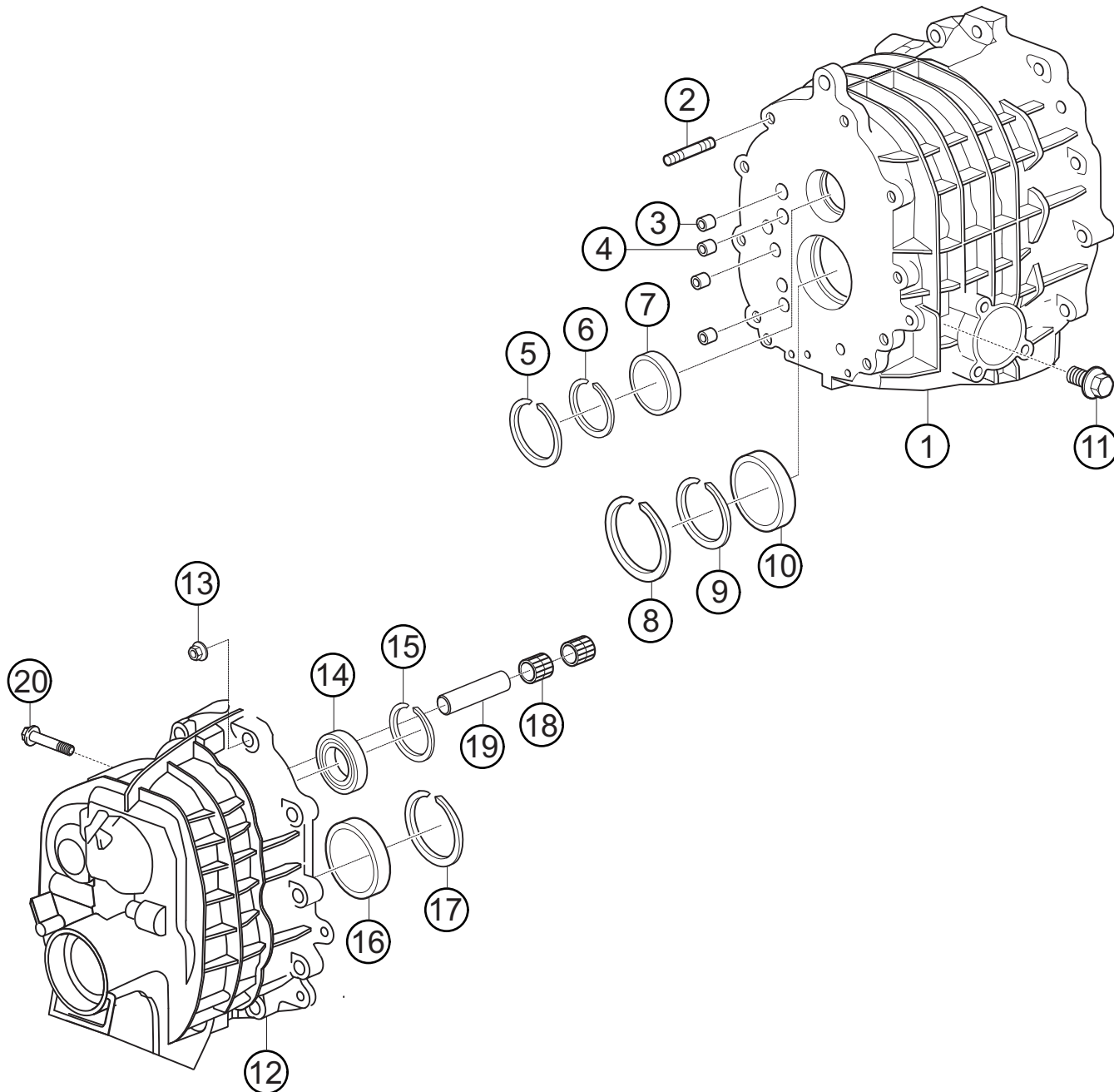


Pos.	Bezeichnung / Description	St./Pc.	Teile Nr./Part no.
1	Getriebegehäuse vormontiert <i>transmission case prefabricated</i>	R 1	996.301.010.60
2	Verschlussdeckel <i>closing cover</i>	1	950.301.151.01
3	Stutzen <i>ventilation neck</i>	1	993.116.610.00
4	6KT-SHR M6X16 <i>hex screw M6X16</i>	2	900.378.035.01
5	Flansch <i>flange</i>	1	996.116.710.00
6	Buchse 12,1X14 <i>bushing 12,1X14</i>	1	999.531.017.10
7	Stift-SHR M8X28 <i>stud M8X28</i>	10	999.062.009.02
8	Stift-SHR M8X22 <i>stud M8X22</i>	R 1	900.060.067.01
9	Zylinderstift 12X14 <i>cylindrical pin 12X14</i>	4	900.012.144.00
10	Kugelbuchse 15X21X22 <i>ball bushing 15X21X22</i>	4	996.303.513.00
11	Gummitülle <i>rubber grommet</i>	1	999.702.193.40
12	Stift-SHR M8X25 <i>stud M8X25</i>	R 1	900.060.081.01
13	Verschlusschraube M22X1,5 <i>screw plug M22X1,5</i>	1	997.301.307.00
14	Dichtring A 22X27 <i>sealing ring A22X27</i>	1	900.123.118.30
15	O-Ring 205X3,5 <i>o-ring 205X3,5</i>	1	999.707.480.40
16	Getriebedeckel <i>transmission cover</i>	1	996.301.312.51
17	6KT-MU M8 <i>hex nut M8</i>	R 12	900.377.016.01
18	Stift-SHR M8X35 <i>stud M8X35</i>	12	999.062.010.02
19	Wellendichtring 26,5x40 <i>shaft sealing ring</i>	1	999.113.326.41
20	Flansch <i>flange</i>	1	996.116.612.00
21	6KT-SHR M6X16 <i>hex screw M6X16</i>	3	900.378.035.01
22	Stutzen <i>ventilation neck</i>	1	993.116.610.00
23	Verschlusskappe <i>closure cap</i>	1	993.116.630.00
			<b>03-02-02</b>



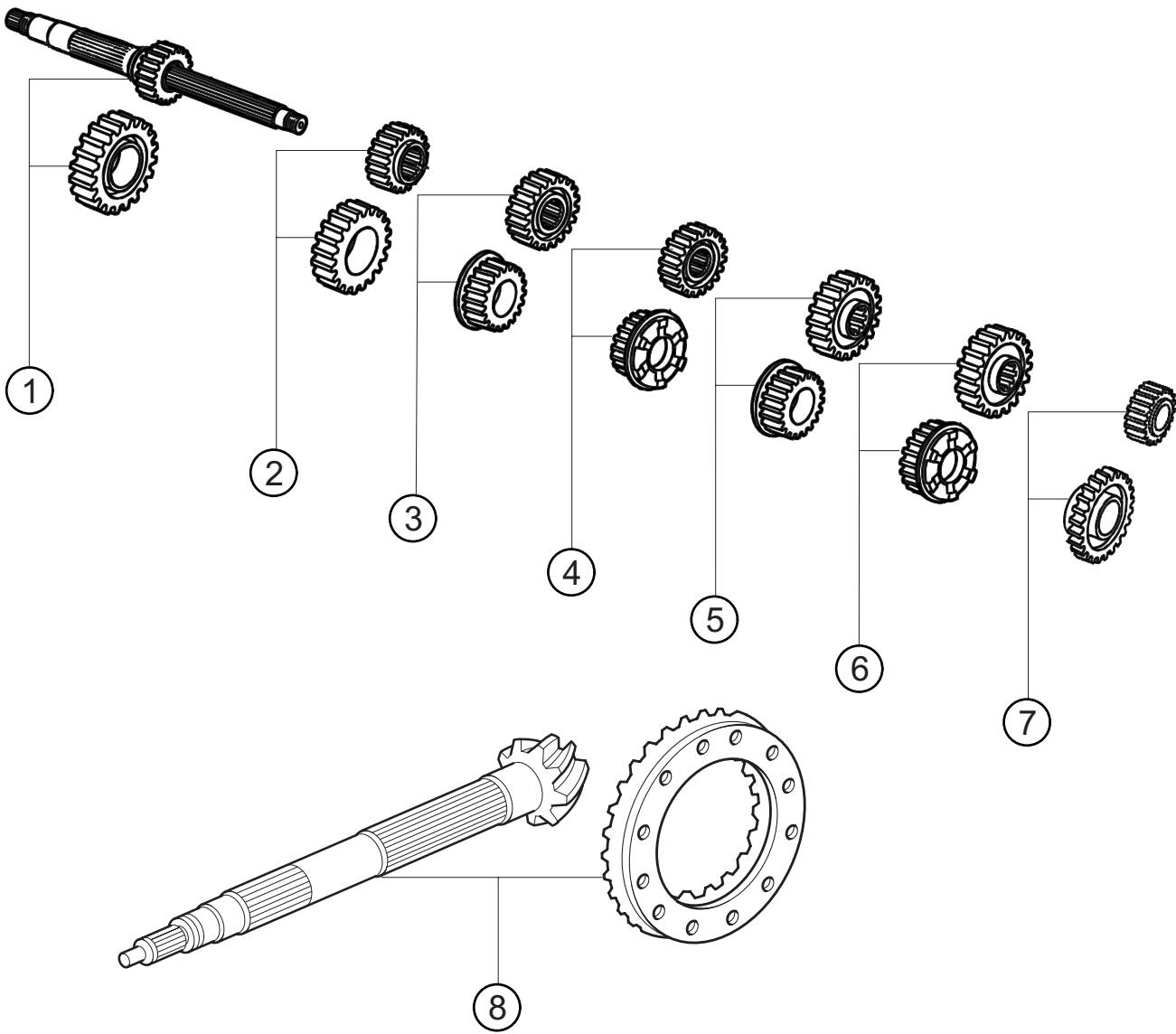


Rädergehäuse + Getriebedeckel / gear housing + transmission cover



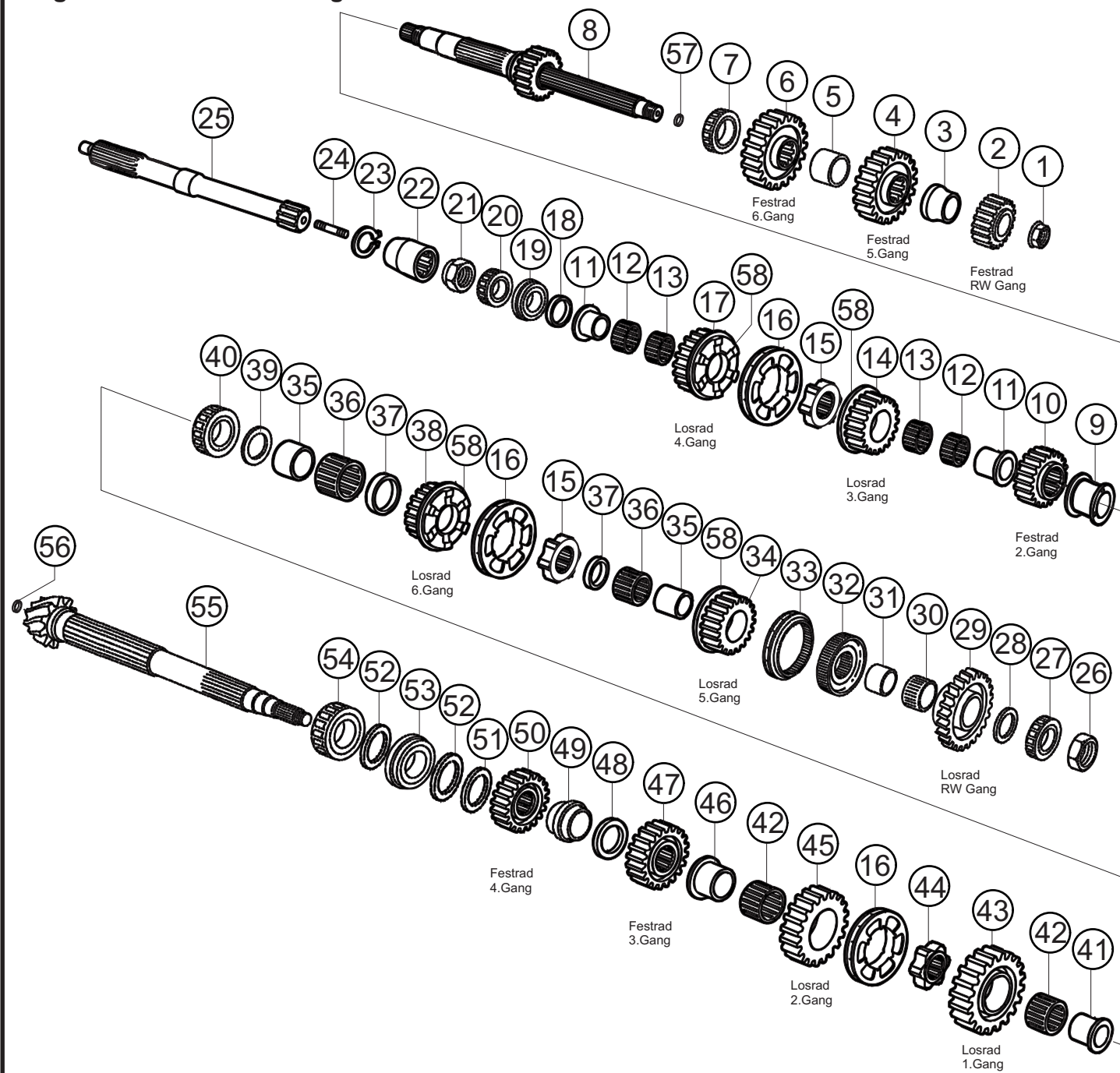
Pos.	Bezeichnung / Description	St./Pc.	Teile Nr./Part no.
1	Rädergehäuse vormontiert <i>gear housing prefabricated</i>	R 1	996.301.011.61
2	STIFT-SHR M8X28 <i>stud M8X28</i>	R 10	999.062.009.02
3	Kugelbuchse 15X21X22 <i>ball bushing 15X21X22</i>	3	996.303.513.00
4	Nadelhülse 15X21X12 <i>needle bush 15X21X12</i>	R 1	999.201.006.00
5	Sprengring SP 62 <i>circlip SP62</i>	1	900.111.001.00
6	Sprengring 68X1,50 <i>circlip 68X1,50</i>	1	999.152.031.01
7	Zylinderrollenlager 30X62X16 <i>cyl. roller bearing 30X62X16</i>	1	999.110.181.00
8	Sprengring SP 80 <i>circlip SP 80</i>	1	N .100.709.01
9	Sicherungsring 87 <i>securing clip 87</i>	1	999.152.106.00
10	Zylinderrollenlager 35X80X18 <i>cyl. roller bearing 35X80X18</i>	1	999.110.109.01
11	Verschlußschraube <i>closing screw</i>	R 1	900.124.007.02
12	Getriebedeckel <i>gearbox cover</i>	R 1	PAK 996.301.301.9A
13	6KT-MU M8 <i>hex nut M8</i>	R 10	900.377.016.01
14	Zylinderrollenlager 25X52X15 <i>cylindrical roller bearing</i>	1	999.110.194.01
15	Sprengring 52X1,5 <i>circlip 52X1,5</i>	1	999.152.062.01
16	Zylinderrollenlager 30X62X16 <i>cyl. roller bearing 30X62X16</i>	1	999.110.192.00
17	Sprengring 62X1,5 <i>circlip 62X1,5</i>	1	999.152.024.01
18	Nadelkäfig 20X26X17 <i>needle cage 20X26X17</i>	2	996.302.224.00
19	Bolzen Rücklauftrad <i>bolt for reverse gear</i>	1	996.302.228.50
20	6KT-SHR M8X55 <i>hex screw M8X55</i>	1	900.378.150.01

Radsätze / set of gears



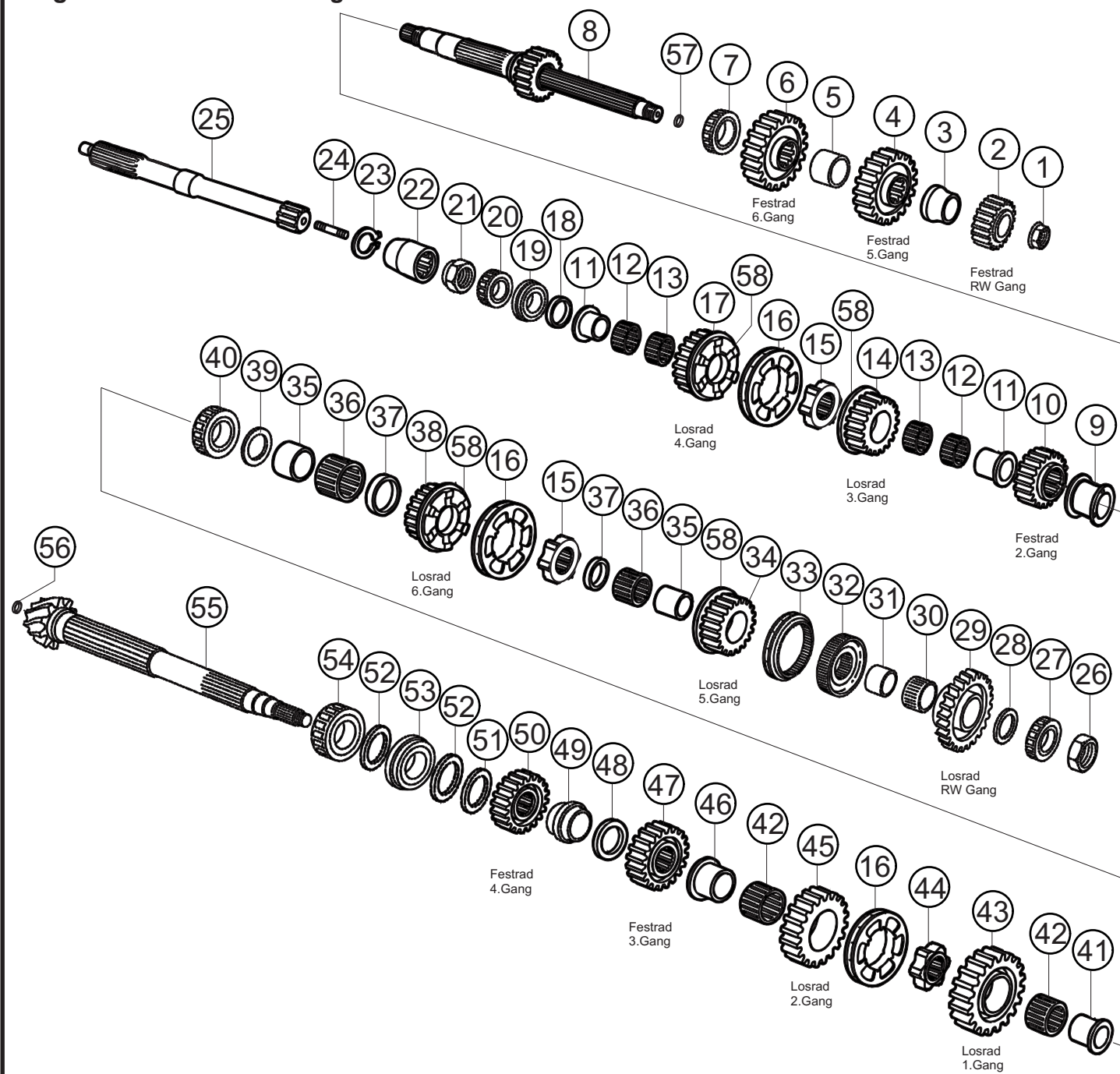
Pos.	Bezeichnung / Description	St./Pc.	Teile Nr./Part no.
1	Radsatz 1.Gang 12:38 I=3,167 gearset 1.gear 12:38	R 1	997.302.961.7E
2	Radsatz 2.Gang 15:32 I=2,133 gearset 2.gear 15:32	R 1	997.302.962.7C
3	Radsatz 3.Gang 18:31 I=1,722 gearset 3.gear 18:31	R 1	997.302.963.8E
4	Radsatz 4.Gang 23:31 I=1,348 gearset 4.gear 23:31	R 1	997.302.964.8K
5	Radsatz 5.Gang 26:29 I=1,115 gearset 5.gear 26:29	R 1	997.302.966.8C
6	Radsatz 6.Gang 29:27 I=0,931 gearset 6.gear 29:27	R 1	997.302.966.8L
7	Radsatz Rückwärtsgang gearset reverse gear	R 1	996.302.907.60
8	Triebsatz 8:32 ring-gear and pinion shaft 8:32	R 1	950.302.911.80

Lager und Wellen / bearings and shafts



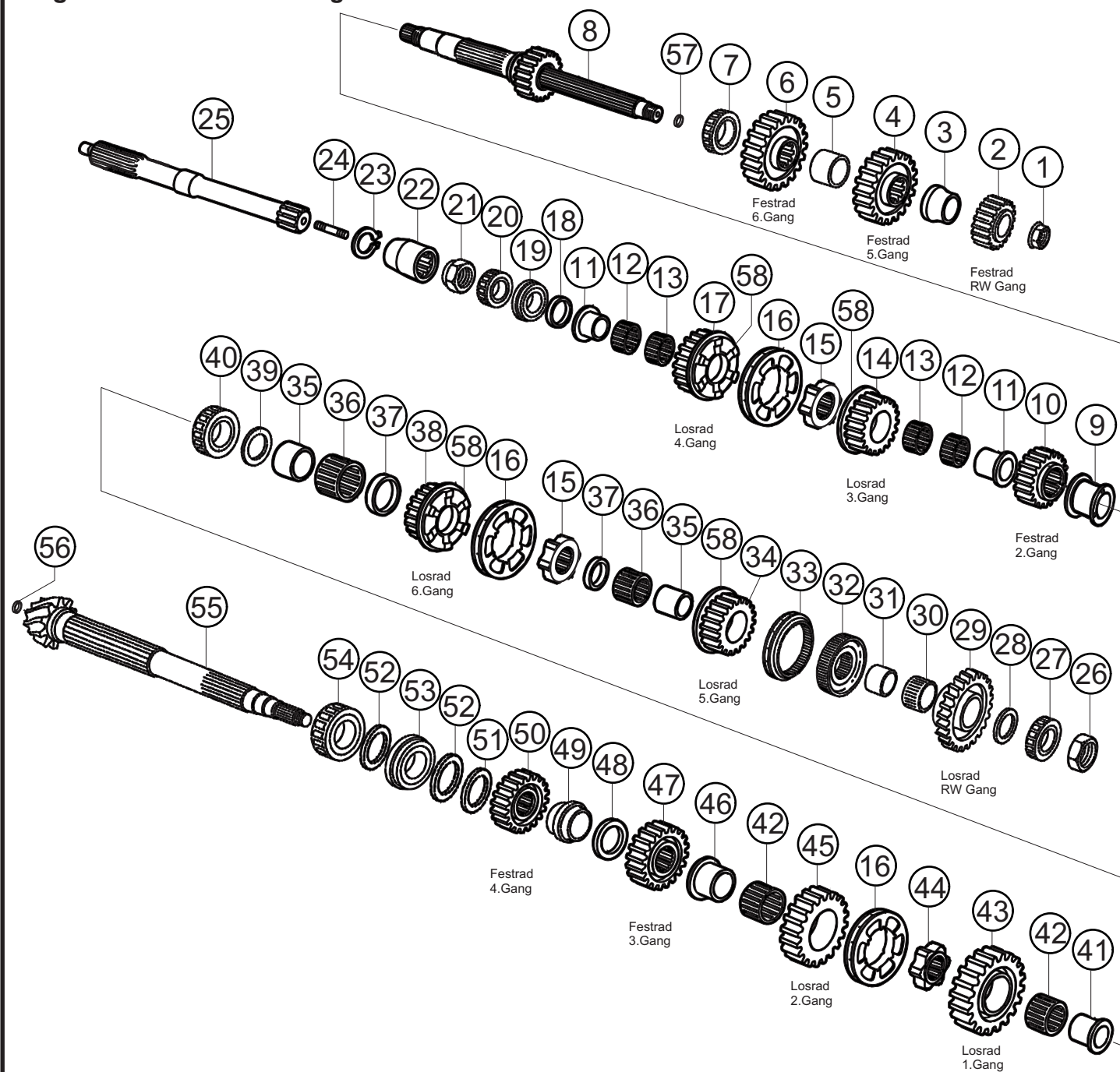
Pos.	Bezeichnung / Description	St./Pc.	Teile Nr./Part no.
1	6KT-BUND-MU 22X1,5 hex nut 22X1,5	1	999.034.035.00
2	Festrad RW-Gang fixed gear reverse gear	1	-----
3	Distanzbüchse spacer bush	R 1	996.302.270.00
4	Festrad 5.Gang fixed gear 5.gear	1	-----
5	Distanzbüchse 5.+6.Gang spacer bush 5.+6.gear	1	950.302.268.12
6	Festrad 6.Gang fixed gear 6.gear	1	-----
7	ZYL-RO-LAG 30X62X16 cylindrical roller bearing	1	999.110.181.00
8	Antriebswelle drive shaft	1	-----
9	Distanzhülse 1.+2.Gang spacer sleeve 1.+2.gear	R 1	996.302.397.00
10	Festrad 2.Gang fixed gear 2.gear	1	-----
11	Bundbuchse 3.+4.Gang hat bush 3.+4.gear	R 2	996.302.394.01
12	Nadelkranz 3.+ 4.Gang needle crown 3.+4.Gang	R 2	997.302.256.00
13	Nadelkranz 3.+ 4.Gang needle crown 3.+4.Gang	R 2	997.302.255.00
14	Losrad 3.Gang idler gear 3.gear	1	-----
15	Mitnehmer 3.+6.Gang driver 3.+6.Gang	R 2	997.304.683.01
16	Klauenmuffe claw collar	R 3	997.304.691.90
17	Losrad 4.Gang idler gear 4.gear	1	-----
18	Distanzring 4.Gang spacer ring 4. gear	R 1	996.302.367.00
19	SH-KUG-LAG 30X62X16 angular ball bearing	1	999.052.094.00
20	ZYL-RO-LAG 30X62X20 cylindrical roller bearing	1	999.110.117.01
21	6KT-MU 30X1,5 hex nut 30X1,5	1	999.034.033.00
22	Verbindungs-muffe connecting sleeve	R 1	996.302.195.00
23	Sicherungsring lock ring	R 1	996.302.711.00

Lager und Wellen / bearings and shafts



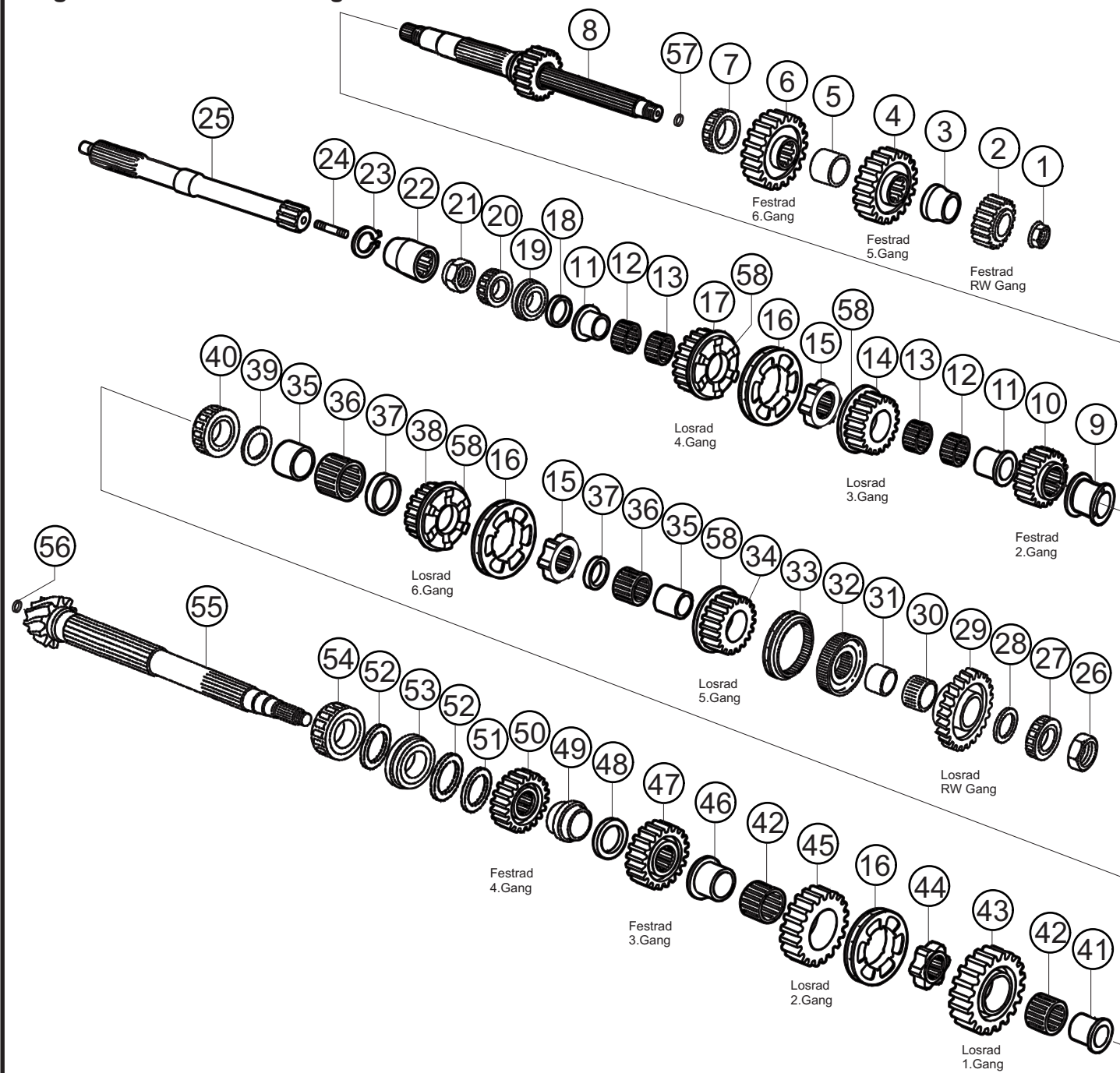
Pos.	Bezeichnung / Description	St./Pc.	Teile Nr./Part no.
24	STIFT-SHR <i>stud</i>	R 1	996.302.710.00
25	Antriebswelle <i>drive shaft</i>	R 1	996.302.110.00
26	6KT-BUND-MU M30X1,25 <i>hex nut M30X1,25</i>	1	999.034.034.00
27	ZYL-RO-LAG 30X62X16 <i>cylindrical roller bearing</i>	1	999.110.192.00
28	Anlaufscheibe RW-Gang <i>stop disk reverse gear</i>	1	950.302.296.07
29	Losrad RW-Gang <i>idler-gear reverse gear</i>	1	-----
30	Nadellag. RW-Gang 32X45X27,2 <i>needle bearing reverse gear</i>	R 1	999.201.253.50
31	Innenring Lager RW-Gang <i>inner ring bearing reverse gear</i>	1	in P.30 enthalten
32	Führungsmuffe RW-Gang <i>guiding sleeve reverse gear</i>	R 1	996.304.221.50
33	Schaltmuffe RW-Gang <i>selector sleeve reverse gear</i>	R 1	950.304.231.20
34	Losrad 5.Gang <i>idler gear 5.gear</i>	1	-----
35	Innenring 5.+6.Gang <i>inner ring 5.+6.gear</i>	R 2	996.302.395.00
36	Nadelkranz 5.+6.Gang <i>needle crown 5.+6.gear</i>	R 2	996.302.247.00
37	Distanzring 5.+6.Gang <i>spacer ring 5.+6.gear</i>	R 2	996.302.385.00
38	Losrad 6.Gang <i>idler gear 6.gear</i>	1	-----
39	Anlaufscheibe 1.+6.Gang 2,30mm <i>stop disk 1.+6.gear</i>	R 1	997.302.297.00
	Anlaufscheibe 1.+6.Gang 2,35mm <i>stop disk 1.+6.gear</i>	R 1	997.302.297.01
	Anlaufscheibe 1.+6.Gang 2,40mm <i>stop disk 1.+6.gear</i>	R 1	997.302.297.02
	Anlaufscheibe 1.+6.Gang 2,45mm <i>stop disk 1.+6.gear</i>	R 1	997.302.297.03
	Anlaufscheibe 1.+6.Gang 2,50mm <i>stop disk 1.+6.gear</i>	R 1	997.302.297.04
	Anlaufscheibe 1.+6.Gang 2,55mm <i>stop disk 1.+6.gear</i>	R 1	997.302.297.05
	Anlaufscheibe 1.+6.Gang 2,60mm <i>stop disk 1.+6.gear</i>	R 1	997.302.297.06
	Anlaufscheibe 1.+6.Gang 2,65mm <i>stop disk 1.+6.gear</i>	R 1	997.302.297.07
			<b>03-03-01</b>

Lager und Wellen / bearings and shafts



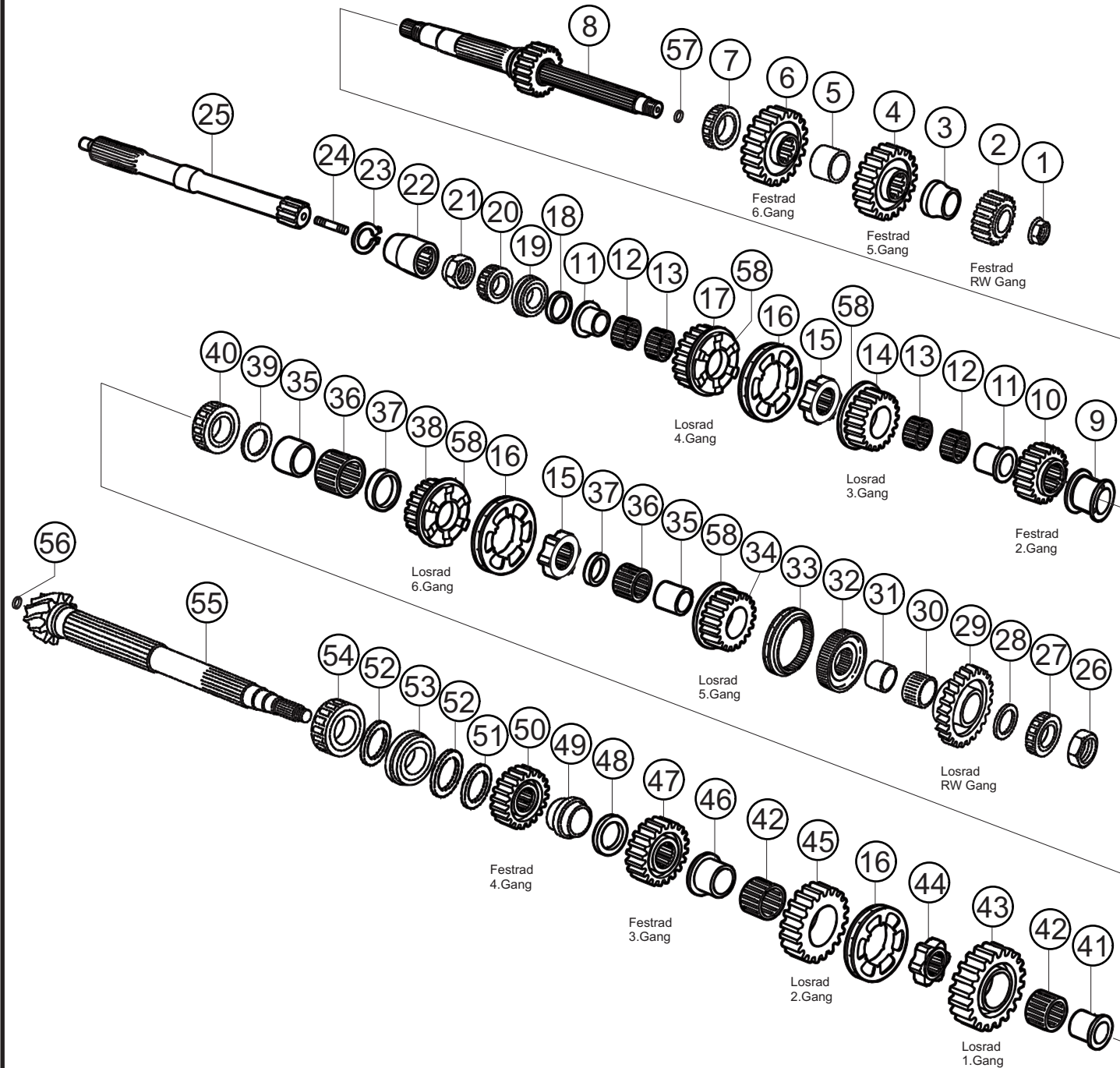
Pos.	Bezeichnung / Description	St./Pc.	Teile Nr./Part no.
39	Anlaufscheibe 1.+6.Gang 2,70mm <i>stop disk 1.+6.gear</i>	R 1	997.302.297.08
	Anlaufscheibe 1.+6.Gang 2,75mm <i>stop disk 1.+6.gear</i>	R 1	997.302.297.09
	Anlaufscheibe 1.+6.Gang 2,80mm <i>stop disk 1.+6.gear</i>	1	997.302.297.10
	Anlaufscheibe 1.+6.Gang 2,85mm <i>stop disk 1.+6.gear</i>	1	997.302.297.11
	Anlaufscheibe 1.+6.Gang 2,90mm <i>stop disk 1.+6.gear</i>	1	997.302.297.12
	Anlaufscheibe 1.+6.Gang 2,95mm <i>stop disk 1.+6.gear</i>	1	997.302.297.13
	Anlaufscheibe 1.+6.Gang 3,00mm <i>stop disk 1.+6.gear</i>	1	997.302.297.14
	Anlaufscheibe 1.+6.Gang 3,05mm <i>stop disk 1.+6.gear</i>	1	997.302.297.15
	Anlaufscheibe 1.+6.Gang 3,10mm <i>stop disk 1.+6.gear</i>	1	997.302.297.16
	Anlaufscheibe 1.+6.Gang 3,15mm <i>stop disk 1.+6.gear</i>	1	997.302.297.17
	Anlaufscheibe 1.+6.Gang 3,20mm <i>stop disk 1.+6.gear</i>	1	997.302.297.18
	Anlaufscheibe 1.+6.Gang 3,25mm <i>stop disk 1.+6.gear</i>	1	997.302.297.19
	Anlaufscheibe 1.+6.Gang 3,30mm <i>stop disk 1.+6.gear</i>	1	997.302.297.20
40	ZYL-ROL-LAG 35X80X18 <i>cylindrical roller bearing</i>	1	999.110.109.01
41	Bundbush 1.Gang <i>hat bush 1.gear</i>	R 1	996.302.391.00
42	Nadelkranz 1.+2.Gang <i>needle crown 1.+2.gear</i>	R 2	997.302.250.00
43	Losrad 1.Gang <i>idler gear 1.gear</i>	1	-----
44	Mitnehmer 1.+2.Gang <i>driver 1.+2.gear</i>	R 1	996.304.681.00
45	Losrad 2.Gang <i>idler gear 2.gear</i>	1	-----
46	Bundbuchse 2.Gang <i>hat bush 2.gear</i>	R 1	996.302.392.00
47	Festrad 3.Gang <i>fixed gear 3.gear</i>	1	-----
48	Distanzring 3.+4.Gang 5,80mm <i>spacer ring 3.+4.gear</i>	R 1	997.302.381.00
	Distanzring 3.+4.Gang 5,85mm <i>spacer ring 3.+4.gear</i>	R 1	997.302.381.01

Lager und Wellen / bearings and shafts



Pos.	Bezeichnung / Description	St./Pc.	Teile Nr./Part no.
48	Distanzring 3.+4. Gang 5,90mm <i>spacer ring 3.+4.gear</i>	R 1	997.302.381.02
	Distanzring 3.+4. Gang 5,95mm <i>spacer ring 3.+4.gear</i>	R 1	997.302.381.03
	Distanzring 3.+4. Gang 6,00mm <i>spacer ring 3.+4.gear</i>	R 1	997.302.381.04
	Distanzring 3.+4. Gang 6,05mm <i>spacer ring 3.+4.gear</i>	R 1	997.302.381.05
	Distanzring 3.+4. Gang 6,10mm <i>spacer ring 3.+4.gear</i>	R 1	997.302.381.06
	Distanzring 3.+4. Gang 6,15mm <i>spacer ring 3.+4.gear</i>	R 1	997.302.381.07
	Distanzring 3.+4. Gang 6,20mm <i>spacer ring 3.+4.gear</i>	R 1	997.302.381.08
	Distanzring 3.+4. Gang 6,25mm <i>spacer ring 3.+4.gear</i>	R 1	997.302.381.09
	Distanzring 3.+4. Gang 6,30mm <i>spacer ring 3.+4.gear</i>	R 1	997.302.381.10
	Distanzring 3.+4. Gang 6,35mm <i>spacer ring 3.+4.gear</i>	R 1	997.302.381.11
	Distanzring 3.+4. Gang 6,40mm <i>spacer ring 3.+4.gear</i>	R 1	997.302.381.12
	Distanzring 3.+4. Gang 6,45mm <i>spacer ring 3.+4.gear</i>	R 1	997.302.381.13
	Distanzring 3.+4. Gang 6,50mm <i>spacer ring 3.+4.gear</i>	R 1	997.302.381.14
	Distanzring 3.+4. Gang 6,55mm <i>spacer ring 3.+4.gear</i>	R 1	997.302.381.15
	Distanzring 3.+4. Gang 6,60mm <i>spacer ring 3.+4.gear</i>	R 1	997.302.381.16
	Distanzring 3.+4. Gang 6,65mm <i>spacer ring 3.+4.gear</i>	R 1	997.302.381.17
49	Antriebsrad Ölpumpe <i>drive gear oil-pump</i>	1	964.307.331.01
50	Festrad 4. Gang <i>fixed gear 4.gear</i>	1	-----
51	Passscheibe 40X50X0,40 <i>fit washer</i>	1	996.302.151.50
	Passscheibe 40X50X0,45 <i>fit washer</i>	1	996.302.151.51
	Passscheibe 40X50X0,50 <i>fit washer</i>	1	996.302.151.52
	Passscheibe 40X50X0,55 <i>fit washer</i>	1	996.302.151.53
	Passscheibe 40X50X0,60 <i>fit washer</i>	1	996.302.151.54
			<b>03-03-01</b>

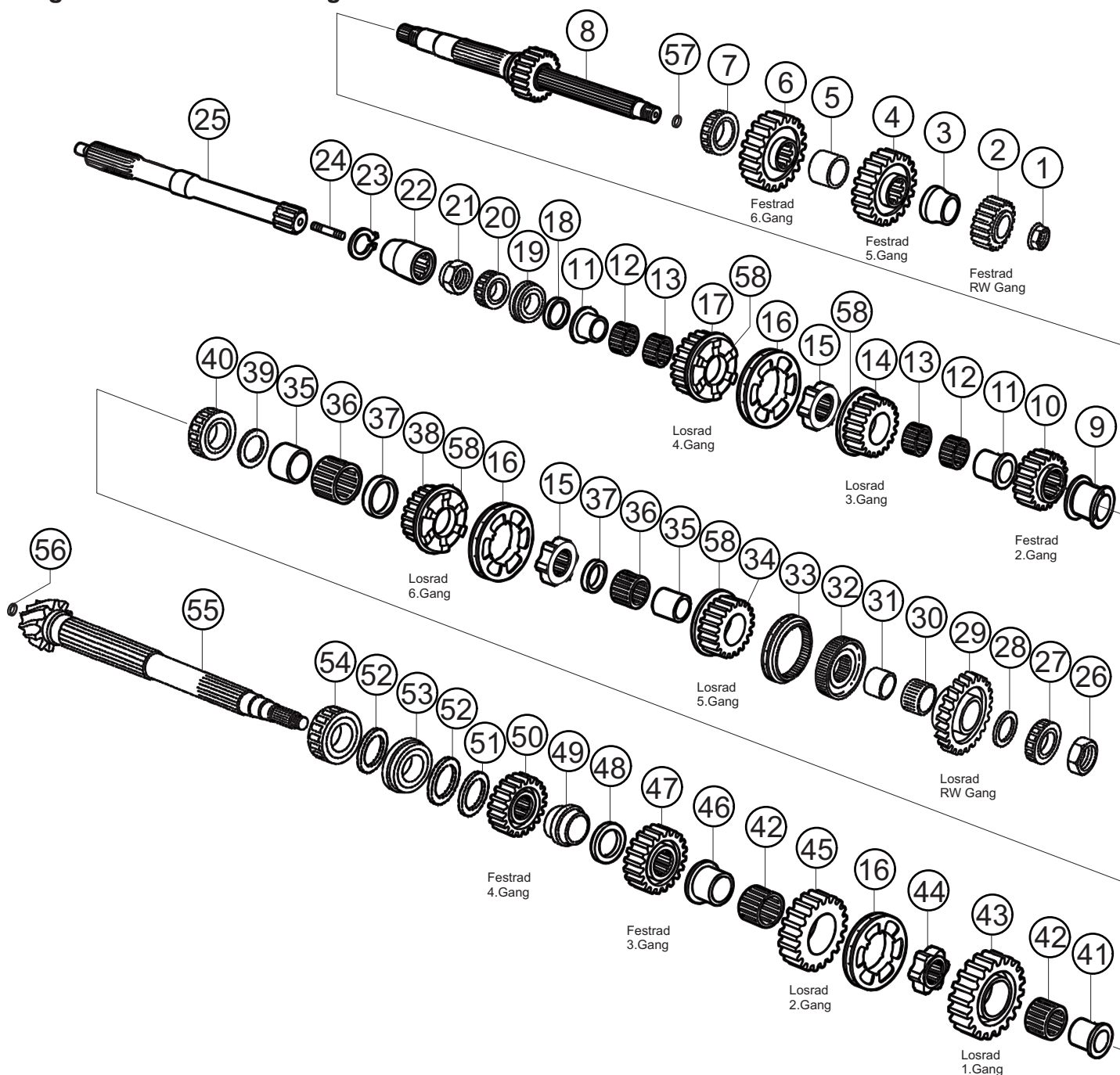
Lager und Wellen / bearings and shafts



Pos.	Bezeichnung / Description	St./Pc.	Teile Nr./Part no.
51	Passscheibe 40X50X0,65 <i>fit washer</i>	1	996.302.151.55
	Passscheibe 40X50X0,70 <i>fit washer</i>	1	996.302.151.56
	Passscheibe 40X50X0,75 <i>fit washer</i>	1	996.302.151.63
	Passscheibe 40X50X0,80 <i>fit washer</i>	1	996.302.151.57
	Passscheibe 40X50X0,90 <i>fit washer</i>	1	996.302.151.58
	Passscheibe 40X50X1,00 <i>fit washer</i>	1	996.302.151.59
	Passscheibe 40X50X1,10 <i>fit washer</i>	1	996.302.151.60
	Passscheibe 40X50X1,20 <i>fit washer</i>	1	996.302.151.61
	Passscheibe 40X50X1,30 <i>fit washer</i>	1	996.302.151.62
52	Passscheibe 90X97X0,50 <i>fit washer</i>	n.B.	996.302.163.50
	Passscheibe 90X97X0,55 <i>fit washer</i>	n.B.	996.302.163.51
	Passscheibe 90X97X0,60 <i>fit washer</i>	n.B.	996.302.163.52
	Passscheibe 90X97X0,65 <i>fit washer</i>	n.B.	996.302.163.53
	Passscheibe 90X97X0,70 <i>fit washer</i>	n.B.	996.302.163.54
	Passscheibe 90X97X0,75 <i>fit washer</i>	n.B.	996.302.163.55
	Passscheibe 90X97X0,80 <i>fit washer</i>	n.B.	996.302.163.56
	Passscheibe 90X97X0,85 <i>fit washer</i>	n.B.	996.302.163.57
	Passscheibe 90X97X0,90 <i>fit washer</i>	n.B.	996.302.163.58
	Passscheibe 90X97X0,95 <i>fit washer</i>	n.B.	996.302.163.59
	Passscheibe 90X97X1,00 <i>fit washer</i>	n.B.	996.302.163.60
	Passscheibe 90X97X1,05 <i>fit washer</i>	n.B.	996.302.163.61
	Passscheibe 90X97X1,10 <i>fit washer</i>	n.B.	996.302.163.62
	Passscheibe 90X97X1,15 <i>fit washer</i>	n.B.	996.302.163.63
			<b>03-03-01</b>

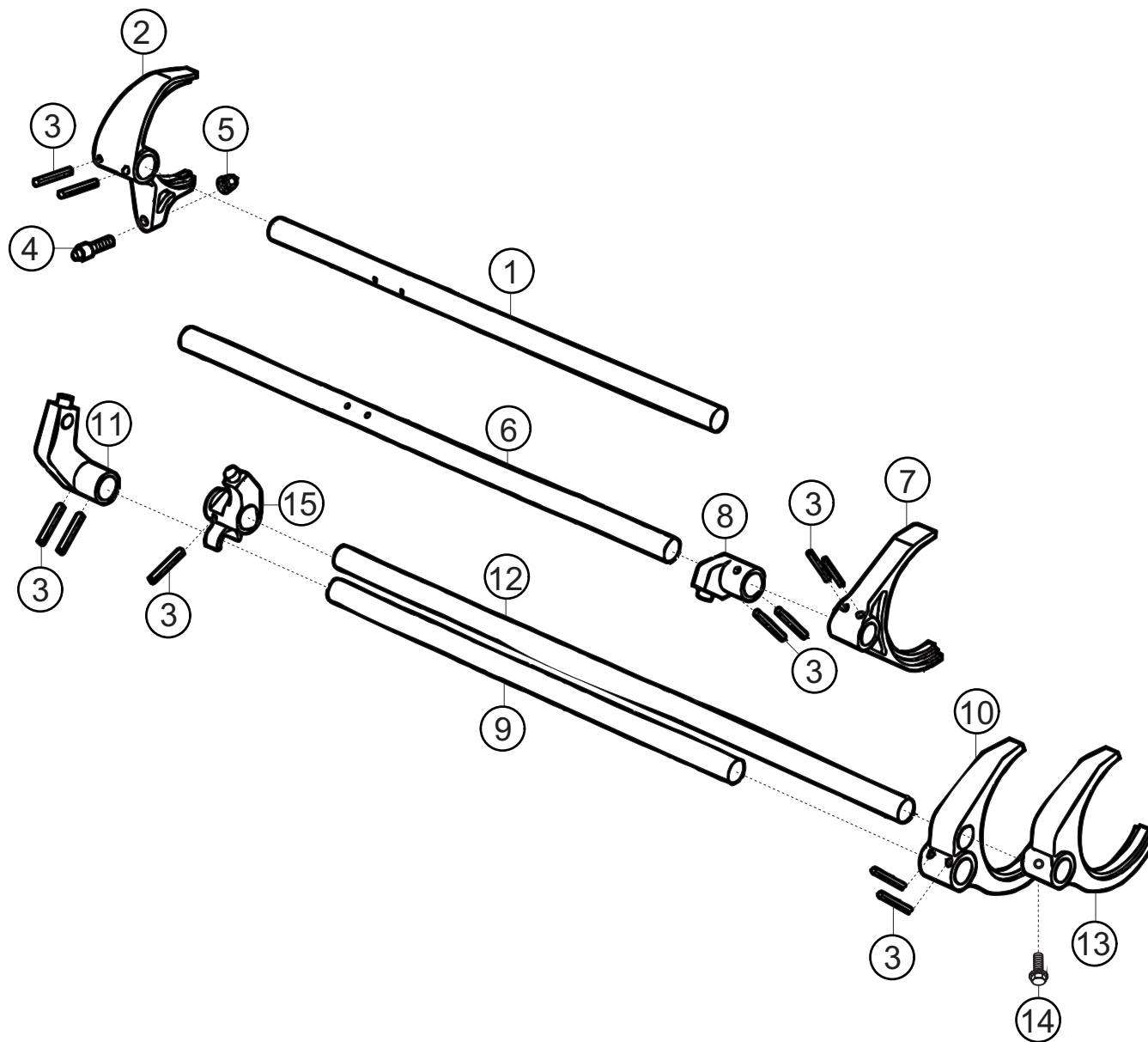


Lager und Wellen / *bearings and shafts*



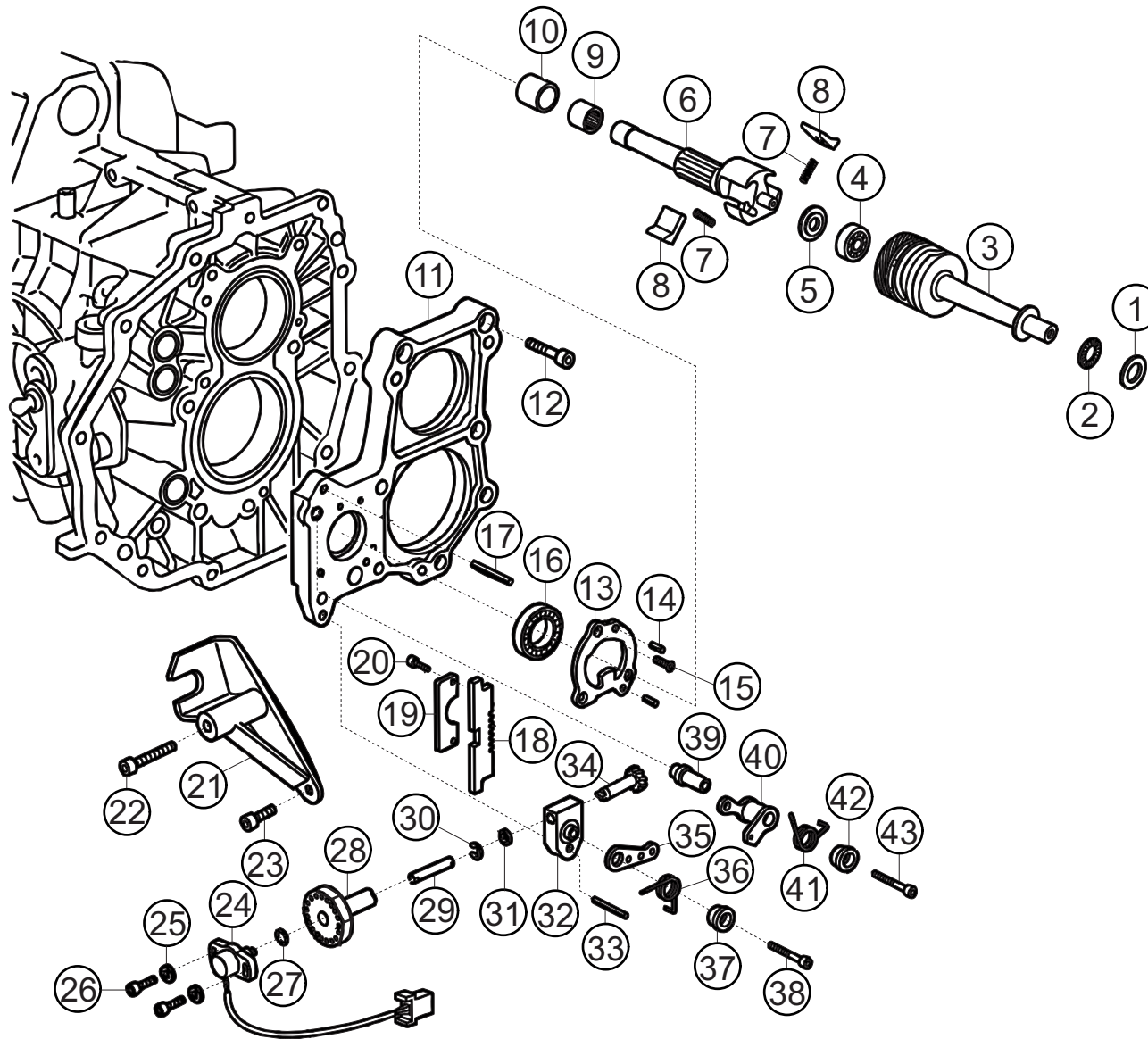
Pos.	Bezeichnung / Description	St./Pc.	Teile Nr./Part no.
52	Passscheibe 90X97X1,20 <i>fit washer</i>	n.B.	996.302.163.64
	Passscheibe 90X97X1,25 <i>fit washer</i>	n.B.	996.302.163.65
	Passscheibe 90X97X1,30 <i>fit washer</i>	n.B.	996.302.163.66
	Passscheibe 90X97X1,35 <i>fit washer</i>	n.B.	996.302.163.67
	Passscheibe 90X97X1,40 <i>fit washer</i>	n.B.	996.302.163.68
	Passscheibe 90X97X1,45 <i>fit washer</i>	n.B.	996.302.163.69
	Passscheibe 90X97X1,50 <i>fit washer</i>	n.B.	996.302.163.70
	Passscheibe 90X97X1,55 <i>fit washer</i>	n.B.	996.302.163.71
	Passscheibe 90X97X1,60 <i>fit washer</i>	n.B.	996.302.163.72
53	SH-KUG-LAG 40X82X18 <i>angular ball bearing</i>	R 1	997.302.293.00
54	ZYL-RO-LAG 40X90X23 <i>cylindrical roller bearing</i>	1	999.110.119.01
55	Triebwelle <i>pinion shaft</i>	1	-----
56	Scheibe D=14,5 <i>disk d=14,5</i>	1	964.302.335.01
57	Scheibe D=70 <i>disk d=70</i>	1	964.302.335.02
58	Klauenträger <i>dog ring</i>	R 4	997.304.801.01

Schaltstangen und Gabeln / *shift rods and forks*



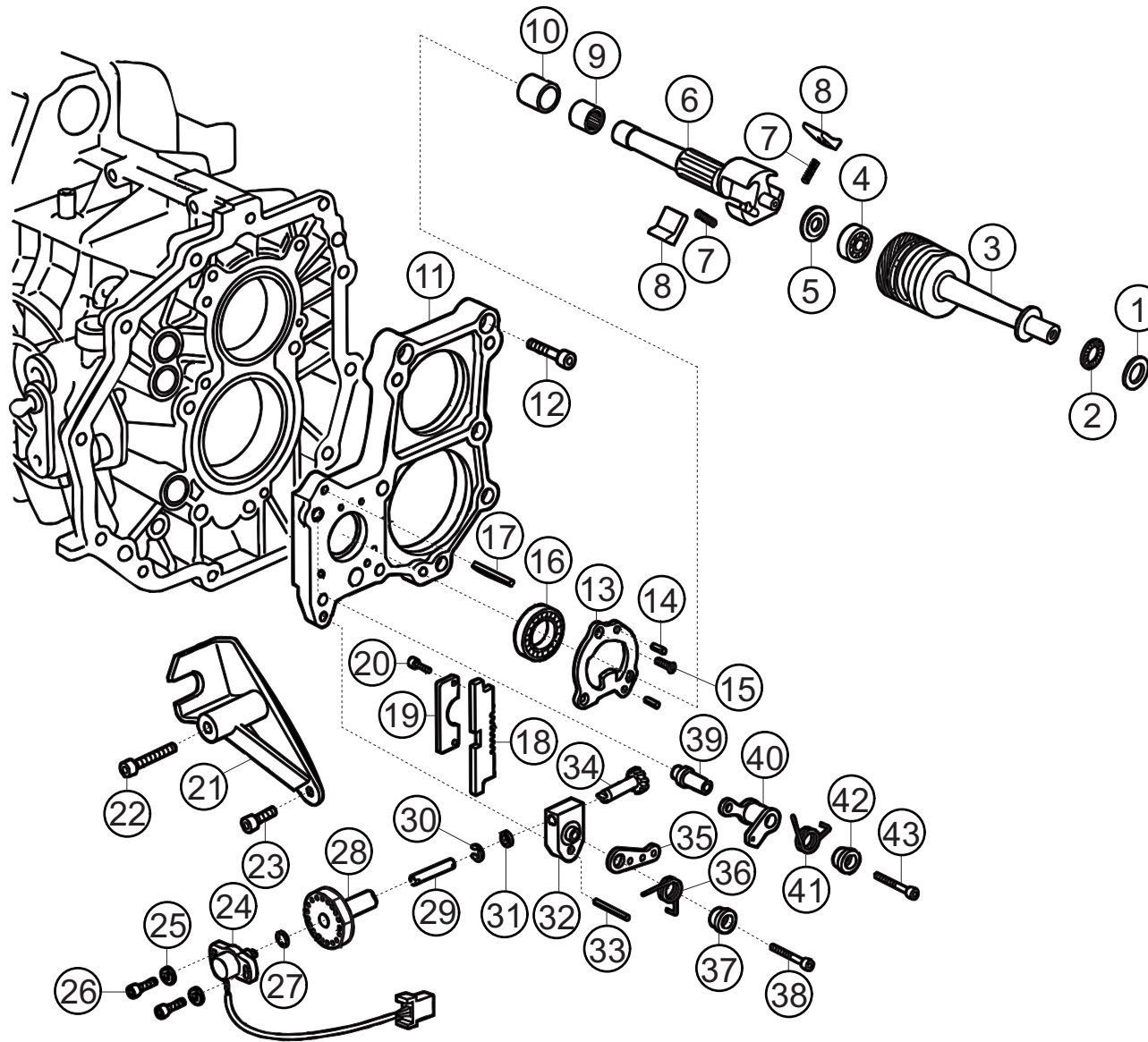
Pos.	Bezeichnung / Description	St./Pc.	Teile Nr./Part no.
1	Schaltstange 3.+4.Gang <i>gearshift rod 3.+4.gear</i>	R 1	997.303.103.60
2	Schaltgabel 3.+4.Gang <i>gearshift fork 3.+4.gear</i>	R 1	997.303.113.62
3	Spannstift 5X22 <i>roll pin 5X22</i>	R 11	900.309.049.00
4	Mitnehmer 3.+4.Gang <i>driver 3.+4.gear</i>	R 1	996.303.163.01
5	6KT-MU <i>hex nut</i>	R 1	996.303.633.00
6	Schaltstange 5.+6.Gang <i>gearshift rod 5.+6.gear</i>	R 1	997.303.106.60
7	Schaltgabel 5.+6.Gang <i>gearshift fork 5.+6.gear</i>	R 1	997.303.116.62
8	Mitnehmer 5.+6.Gang <i>driver 5.+6.gear</i>	R 1	996.303.165.01
9	Schaltstange 1.+2.Gang <i>gearshift rod 1.+2.gear</i>	R 1	997.303.101.60
10	Schaltgabel 1.+2.Gang <i>gearshift fork 1.+2.gear</i>	R 1	997.303.111.62
11	Mitnehmer 1.+2.Gang <i>driver 1.+2.gear</i>	R 1	996.303.161.01
12	Schaltstange RW-Gang <i>gearshift shaft reverse-gear</i>	R 1	997.303.105.60
13	Schaltgabel RW-Gang <i>gearshift fork reverse-gear</i>	1	996.303.115.50
14	6KT-SHR M8X30 10.9 <i>hex screw M8X30 10.9</i>	1	999.217.036.01
15	Mitnehmer RW-Gang <i>driver reverse gear</i>	R 1	996.303.167.00

Schaltmechanik sequentiell / gearshift mechanism sequential



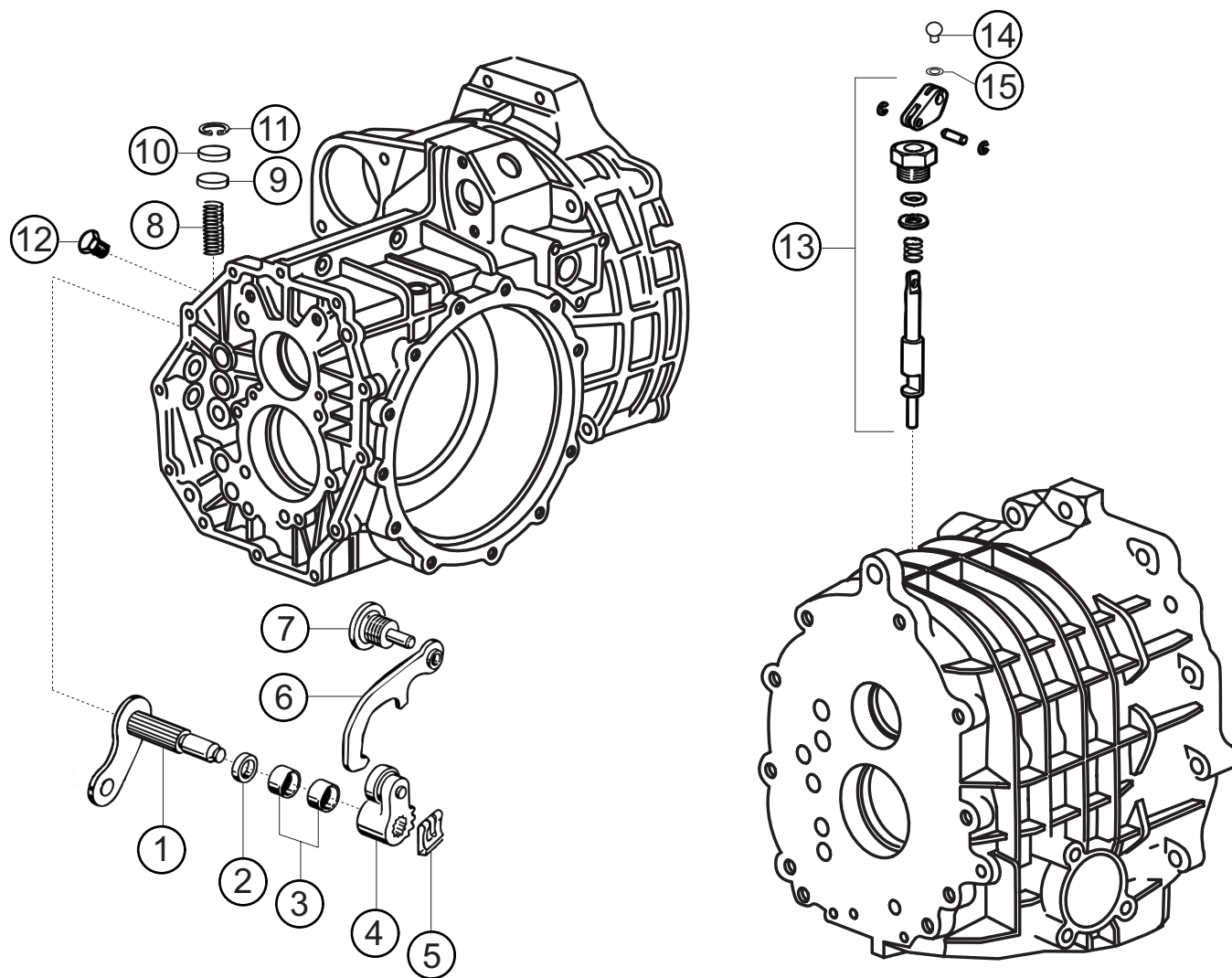
Pos.	Bezeichnung / Description	St./Pc.	Teile Nr./Part no.
1	Einstellscheibe <i>adjusting disk</i>	R 1	996.303.397.01
2	Axialnadellager <i>axia needle bearing</i>	R 1	996.303.840.00
3	Schaltwalze <i>gear-selector drum</i>	R 1	996.303.395.00
4	Kugellager <i>ball bearing</i>	R 1	996.303.620.00
5	Einstellscheibe <i>adjusting disk</i>	R 1	996.303.563.00
6	Schaltwelle <i>gearshift shaft</i>	R 1	996.303.310.60
7	Feder <i>spring</i>	R 2	996.303.312.00
8	Klinke <i>ratchet</i>	R 2	996.303.311.00
9	Nadellager <i>needle bearing</i>	R 1	996.303.527.00
10	Hülse <i>sleeve</i>	R 1	996.303.525.00
11	Spannplatte komplett <i>tensioning plate assembly</i>	R 1	996.302.021.60
12	ZYL-SHR <i>fillister screw</i>	R 7	996.302.680.00
13	Befestigungsplatte <i>fastening plate</i>	R 1	996.303.671.00
14	Spannstift <i>roll pin</i>	R 3	996.303.632.00
15	LINSEN-SHR <i>oval-head screw</i>	R 3	996.303.642.00
16	Kugellager <i>ball bearing</i>	R 1	996.303.610.00
17	Spannstift <i>roll pin</i>	R 1	996.303.634.00
18	Zahnsegment <i>gear segment</i>	R 1	996.303.561.00
19	Sicherungsblech <i>securing plate</i>	R 1	996.303.562.00
20	ZYL-SHR <i>fillister screw</i>	R 2	996.303.640.00
21	Widerlagerbock <i>bracket for gearshift cable</i>	R 1	996.424.165.9D
22	ZYL-SHR M10X55 <i>fillister screw M10X55</i>	1	900.067.087.01
23	ZYL-SHR M10X25 <i>fillister screw M10X25</i>	1	N .014.721.2
			<b>03-04-01</b>

Schaltmechanik sequentiell / gearshift mechanism sequential



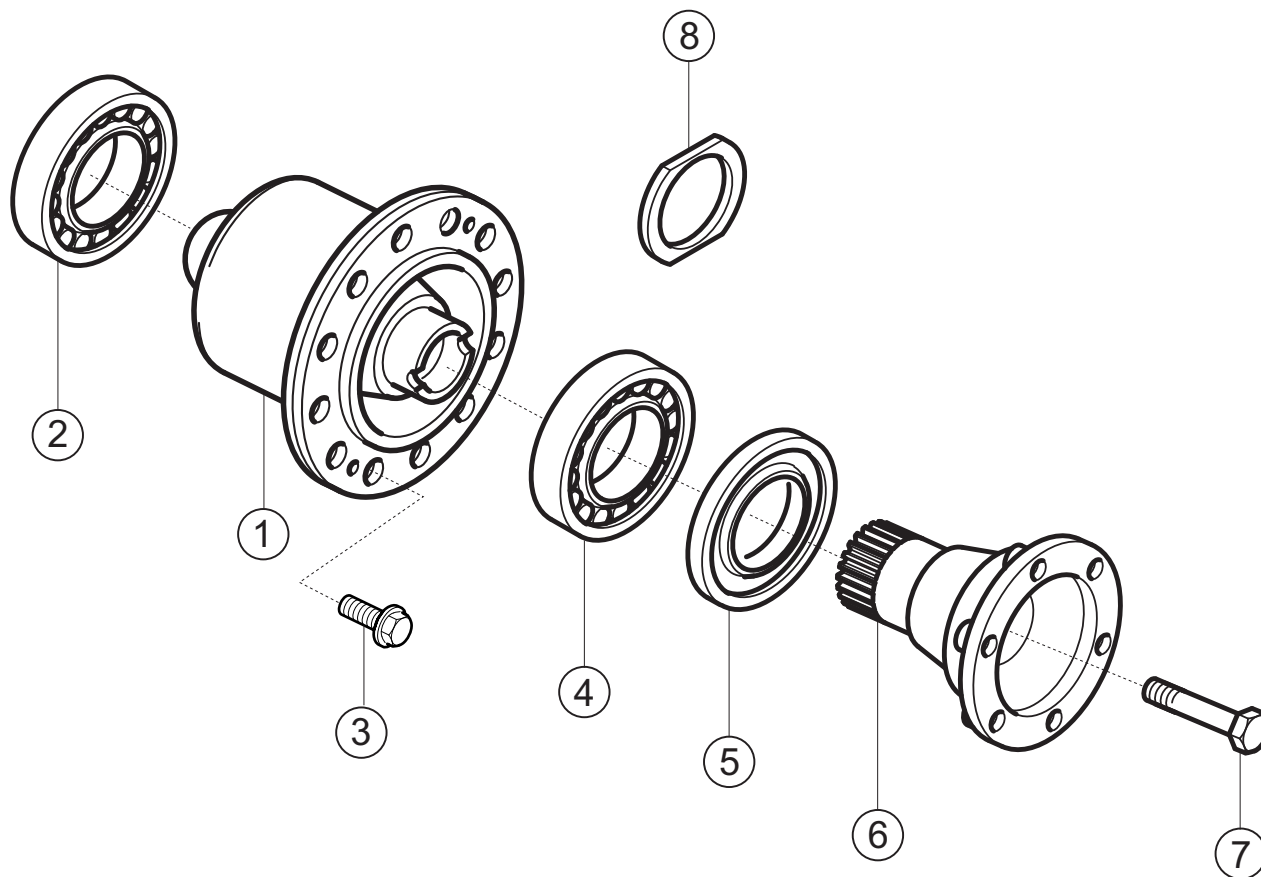
Pos.	Bezeichnung / Description	St./Pc.	Teile Nr./Part no.
24	Potentiometer <i>potentiometer</i>	R 1	997.606.050.9B
25	Scheibe <i>plain washer</i>	R 2	996.301.802.00
26	ZYL-SHR M4X12 <i>fillister screw M4X12</i>	R 2	900.067.212.02
27	Dichtring <i>sealing ring</i>	R 1	996.301.801.01
28	Montageplatte Potentiometer <i>mounting plate for potentiometer</i>	R 1	996.303.280.01
29	Achse Ganganzeige <i>spindle gear-indicator</i>	R 1	996.303.684.00
30	Sicherungsscheibe <i>lock washer</i>	R 1	996.303.683.00
31	Scheibe Ganganzeige <i>disk for gear-indicator</i>	R 1	996.303.682.00
32	Montageplatte <i>base plate</i>	R 1	996.303.680.00
33	Spannstift <i>roll pin</i>	R 1	996.303.630.00
34	Ritzel Ganganzeige <i>pinion gear for gear indicator</i>	R 1	996.303.681.00
35	Sperrklinke <i>ratchet</i>	R 1	996.303.685.00
36	Drehfeder <i>torsion spring</i>	R 1	996.303.686.00
37	Lagerhülse <i>bearing sleeve</i>	R 1	996.303.687.00
38	ZYL-SHR <i>fillister screw</i>	R 1	996.303.688.00
39	Achse <i>spindle</i>	R 1	996.303.650.00
40	Verriegelung <i>lock</i>	R 1	996.303.651.00
41	Drehfeder <i>torsion spring</i>	R 1	996.303.652.00
42	Lagerhülse <i>bearing sleeve</i>	R 1	996.303.653.00
43	ZYL-SHR <i>fillister screw</i>	R 1	996.303.654.00

Wählhebel + Rückwärtsgangauslösung / selector lever + reverse-gear release unit



Pos.	Bezeichnung / Description	St./Pc.	Teile Nr./Part no.
1	Vorwählhebel <i>preselector lever</i>	R 1	996.303.055.61
2	Wellendichtring 15X21X5/65 <i>shaft sealing ring 15X21X5/65</i>	1	996.303.517.00
3	Lagerbüchse 15X20X13,0 <i>bushing 15X20X13,0</i>	R 2	999.201.903.00
4	Klinke komplett <i>ratchet assembly</i>	R 1	996.303.067.00
5	Sicherungsclip <i>circlip</i>	1	999.166.076.01
6	Wählkrafthebel <i>selector lever</i>	1	996.303.053.00
7	Lagerschraube <i>bearing bolt</i>	1	996.303.519.00
8	Druckfeder <i>pressure spring</i>	1	996.303.255.00
9	Distanzstück <i>spacer</i>	R 1	996.303.291.00
10	Deckel 20X4 <i>cap 20X4</i>	1	996.303.257.00
11	Sicherungsclip 20X1 <i>circlip 20X1</i>	1	900.042.003.01
12	Verschlußschraube M10X1 <i>screw plug M10X1</i>	4	900.219.007.01
13	Entriegelung Rückwärtsgang <i>release unit for reverse gear</i>	R 1	996.303.017.00
14	Kugelpin <i>ball pin</i>	1	900.167.013.02
15	U-SHB 5 <i>plain washer</i>	R 1	900.025.003.02

Sperrdifferenzial / limited slip differential



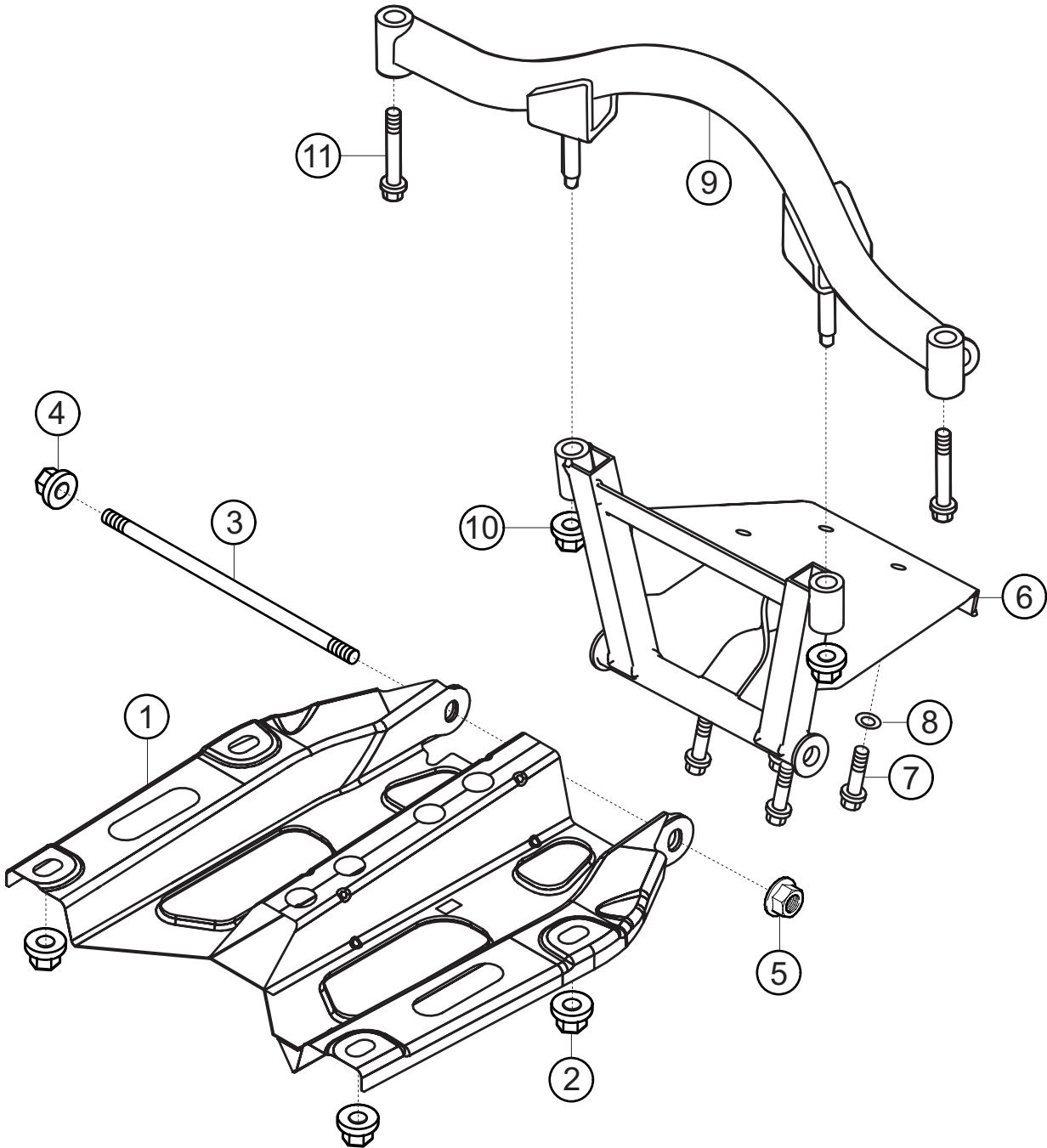
Pos.	Bezeichnung / Description	St./Pc.	Teile Nr./Part no.
1	Sperrdifferenzial 37/52% <i>limited slip differential 37/52%</i>	R 1	997.332.083.9H
	Reibblammellensatz <i>friction-disk set</i>	R 1	997.332.985.9H
2	Kegelrollenlager 50X80X20 <i>taper roller bearing 50X80X20</i>	1	999.059.066.02
3	6KT-SHR M12X1,25X22,5 <i>hex screw M12X1,25X22,5</i>	12	999.217.152.01
4	Kegelrollenlager 50X90X21,7 <i>taper roller bearing 50X90X21,7</i>	1	999.059.064.00
5	Wellendichtring AS48X68X10 <i>shaft sealing ring 48X68X10</i>	2	999.113.347.40
6	Gelenkflansch <i>flange for articulated shaft</i>	R 2	950.332.209.80
7	6KT-SHR M10X85 <i>hex screw M10X85</i>	2	999.217.027.01
8	Einstellring 1,50mm <i>adjusting ring</i>	2	996.332.266.50
	Einstellring 1,55mm <i>adjusting ring</i>	2	996.332.266.51
	Einstellring 1,60mm <i>adjusting ring</i>	2	996.332.266.52
	Einstellring 1,65mm <i>adjusting ring</i>	2	996.332.266.53
	Einstellring 1,70mm <i>adjusting ring</i>	2	996.332.266.54
	Einstellring 1,75mm <i>adjusting ring</i>	2	996.332.266.55
	Einstellring 1,80mm <i>adjusting ring</i>	2	996.332.266.56
	Einstellring 1,85mm <i>adjusting ring</i>	2	996.332.266.57
	Einstellring 1,90mm <i>adjusting ring</i>	2	996.332.266.58
	Einstellring 1,95mm <i>adjusting ring</i>	2	996.332.266.59
	Einstellring 2,00mm <i>adjusting ring</i>	2	996.332.266.60
	Einstellring 2,05mm <i>adjusting ring</i>	2	996.332.266.61
	Einstellring 2,10mm <i>adjusting ring</i>	2	996.332.266.62
	Einstellring 2,15mm <i>adjusting ring</i>	2	996.332.266.63
	Einstellring 2,20mm <i>adjusting ring</i>	2	996.332.266.64
			<b>03-05-00</b>







Getriebeträger / gearbox bracket



Pos.	Bezeichnung / Description	St./Pc.	Teile Nr./Part no.
1	Längsstütze <i>longitudinal support</i>	1	997.375.115.00
2	6KT-MU M10 <i>hex nut M10</i>	4	999.084.648.01
3	STIFT-SHR M10 L=220 <i>stud M10X220</i>	R 1	996.375.519.9A
4	6KT-MU M10 <i>hex nut M10</i>	1	900.380.008.01
5	6KT-MU M10 <i>hex nut M10</i>	1	900.377.011.01
6	Getriebeträger <i>gearbox support</i>	R 1	997.375.039.90
7	6KT-SHR M8X20 <i>hex screw M8X20</i>	4	900.378.017.01
8	Unterlegscheibe <i>plain washer</i>	4	900.151.008.02
9	Zwischenträger <i>intermediate bracket</i>	1	996.375.317.06
10	Simmonds-MU M10 <i>simmonds nut M10</i>	2	900.817.003.02
11	6KT-SHR M10X60 <i>hex screw M10X60</i>	2	900.378.098.01

## **4 Vorderachse / Front axle**

Vorderachse / *front axle*

---

Radträger vorne / *upright front*

---

Vorderachsstabilisator / *anti-roll bar front axle*

---

Federbein vorne / *suspension strut front*

---

Lenkgetriebe / *steering gear*

---

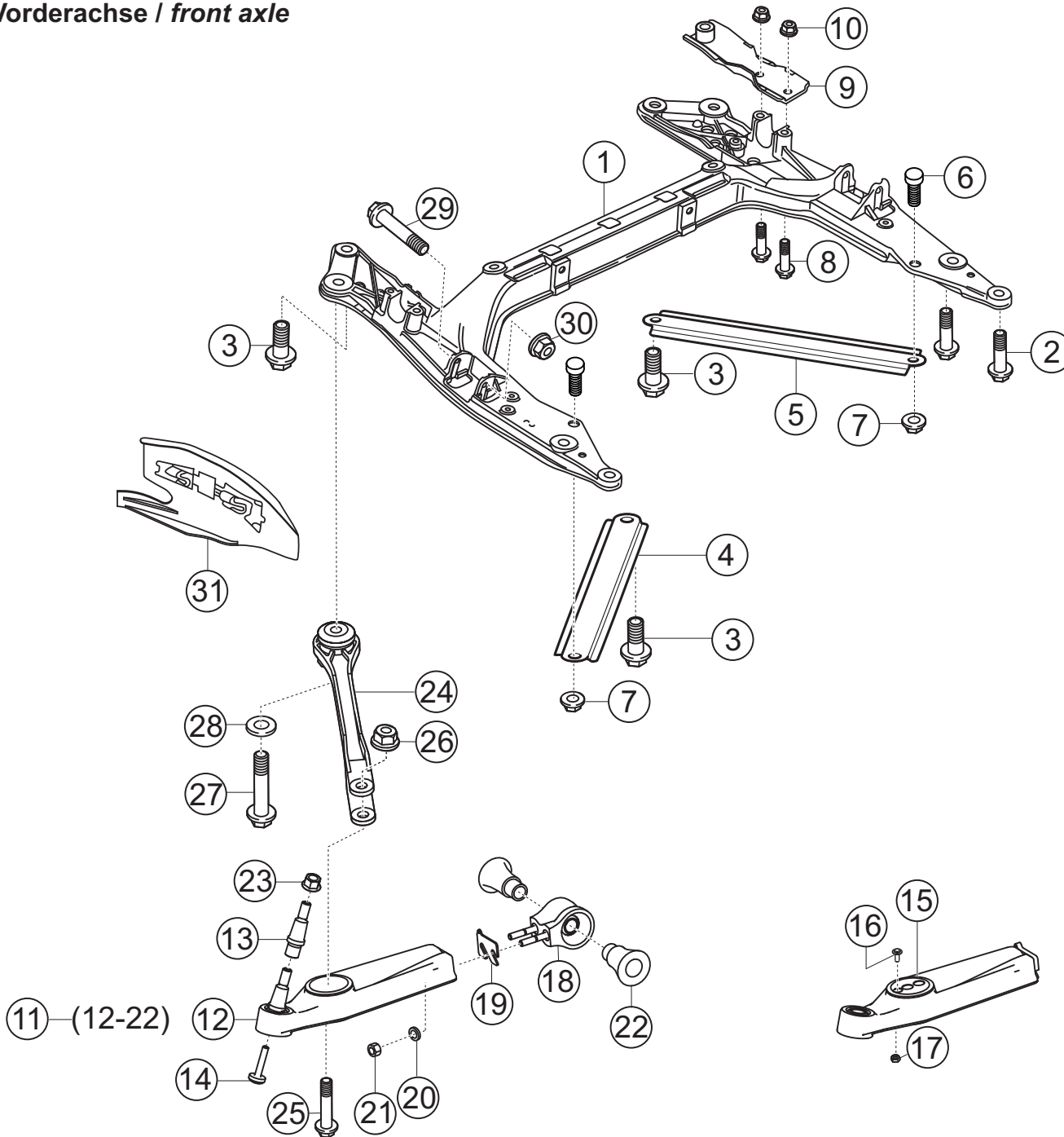
Servopumpe / *servo pump*

---

Lenksäule + Lenkrad / *steering shaft + steering wheel*

---

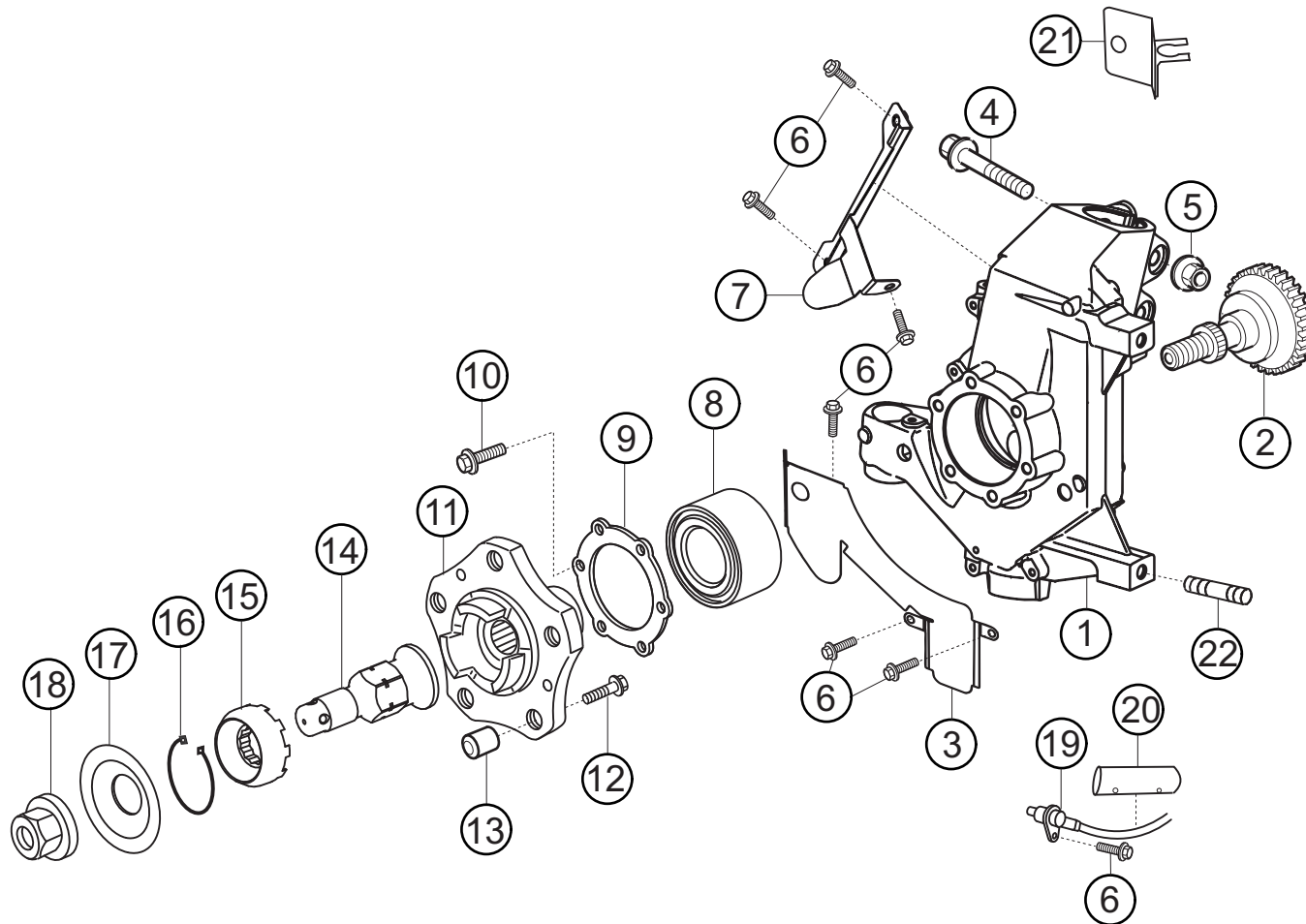
Vorderachse / front axle



Pos.	Bezeichnung / Description	St./Pc.	Teile Nr./Part no.
1	Querträger cross member	1	997.341.081.06
2	6KT-SHR M14X1,5X50 hex screw M14X1,5X50	4	900.378.192.01
3	6KT-SHR M12X1,5X30 hex screw M12X1,5X30	4	999.072.047.01
4	Diagonalstrebe links diagonal brace left	R 1	997.504.433.00
5	Diagonalstrebe rechts diagonal brace right	R 1	997.504.433.90
6	EPRS-SHR M12X32 press-in screw M12X32	R 2	999.080.050.01
7	6KT-MU M12X1,5 hex nut M12X1,5	2	999.084.445.01
8	6KT-SHR M10X60 hex screw M10X60	4	900.378.098.01
9	Stegblech bridge	2	997.341.145.05
10	6KT-MU M10 hex nut M10	4	900.380.008.01
11	Querlenker links kpl. Pos.12-22 wishbone assembly left	R 1	997.341.041.99
	Querlenker rechts kpl. Pos.12-22 wishbone assembly right	R 1	997.341.042.99
12	Querlenker außen (incl. P. 13-14) wishbone outside	R 1	997.341.061.9A
13	Lagerzapfen bearing bolt	R 1	997.341.413.9H
14	Schraube Lagerzapfen screw for bearing bolt	R 1	997.341.315.9B
15	Strebenlager starr mount for brace	R 2	997.341.244.9A
16	LI-SHR M5X16 oval head screw M5X16	R 1	900.623.001.00
17	6KT-MU M5 hex nut M5	R 1	900.817.005.02
18	Festlager bearing flange	R 1	997.341.441.9B
19	Sturzscheibe 10mm adjusting disk 10mm	R n.B.	996.341.543.95
	Sturzscheibe 7mm camber disk 7mm	R n.B.	996.341.543.93
	Sturzscheibe 3mm camber disk 3mm	R n.B.	996.341.543.92
	Sturzscheibe 1mm camber disk 1mm	R n.B.	996.341.543.90
			<b>04-01-00</b>

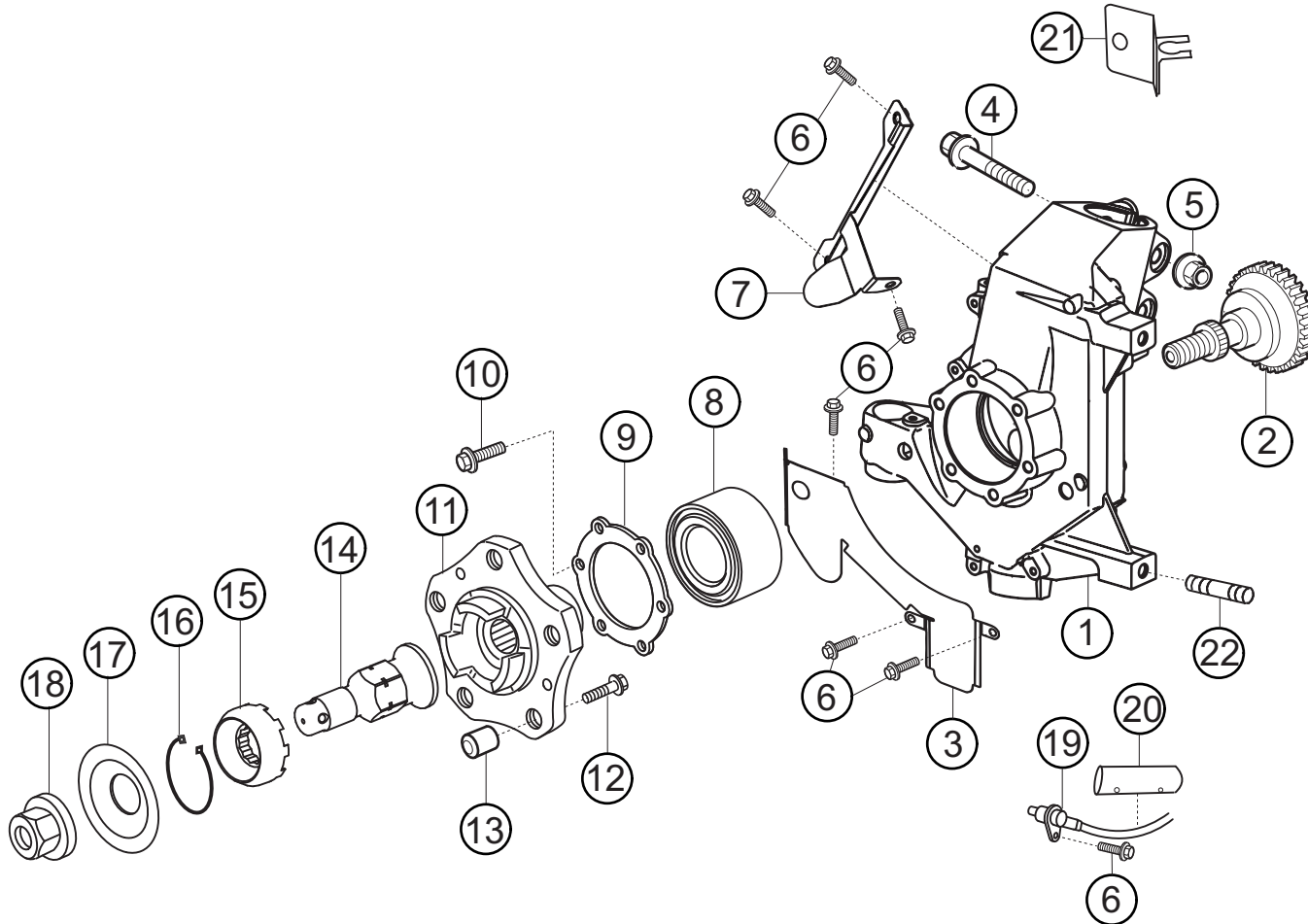


Radträger vorne / upright front



Pos.	Bezeichnung / Description	St./Pc.	Teile Nr./Part no.
1	Radträger links vormontiert <i>upright left assembly</i>	R 1	997.341.091.95
	Radträger links <i>upright left</i>	R 1	997.341.157.92
	Radträger rechts vormontiert <i>upright right assembly</i>	R 1	997.341.092.95
	Radträger rechts <i>upright right</i>	R 1	997.341.158.92
2	Spannbolzen <i>tensioning bolt</i>	R 1	996.341.131.90
3	Abdeckblech links unten <i>splash shield bottom left</i>	R 1	996.351.811.90
	Abdeckblech rechts unten <i>splash shield bottom right</i>	R 1	996.351.812.90
4	6KT-SHR M12X70 <i>hex screw M12X70</i>	1	900.378.138.01
5	6KT-MU M12 <i>hex nut M12</i>	2	999.084.445.01
6	KOMBI-SHR M6X16 <i>hex screw + washer M6X16</i>	7	999.217.116.01
7	Halter Stecker links <i>bracket for plug left</i>	1	997.351.801.90
	Halter Stecker rechts <i>bracket for plug right</i>	1	997.351.802.90
8	SH-Kugellager 42X80X42 <i>ball bearing 42X80X42</i>	1	999.053.054.05
9	Deckel Befestigung Radlager <i>cap for fixing wheel bearing</i>	R 1	996.341.661.90
10	6KT-SHR M8X35 <i>hex screw M8X35</i>	6	999.217.042.04
11	Radnabe <i>wheel hub</i>	R 1	997.341.605.90
12	6KT-SHR M8X30 <i>hex screw M8X30</i>	5	900.378.033.01
13	Mitnehmerbolzen <i>driving pin</i>	R 5	964.341.614.80
14	Zentralschraube <i>central bolt</i>	R 1	997.331.571.9A
	Reparatursatz Zentralschraube <i>repair-kit for central bolt</i>	R 1	996.331.771.9A
15	Sicherungstopf <i>lock pot</i>	R 1	964.341.675.70
16	Sicherungsring <i>lock ring</i>	R 1	900.041.041.01
17	Druckscheibe <i>pressure disk</i>	R 1	997.361.113.9A
			<b>04-01-01</b>

Radträger vorne / upright front



Pos.	Bezeichnung / Description	St./Pc.	Teile Nr./Part no.
18	Radmutter <i>wheel nut</i>	R 1	997.361.675.9B
19	Drehzahlsensor <i>speed sensor</i>	1	Kap.9 / chap. 9
20	Hitzschutz Drehzahlsensor links <i>heat protection left</i>	1	996.606.235.91
	Hitzschutz Drehzahlsensor rechts <i>heat protection right</i>	1	996.606.236.91
21	Halter ABS-Kabel links <i>support for ABS cable left</i>	1	996.341.321.71
	Halter ABS-Kabel rechts <i>support for ABS cable right</i>	1	996.341.322.71
22	STIFT-SHR M12x1,5 + M10x1,5 <i>stud M12x1,5 + M10x1,5</i>	R 2	999.061.003.02

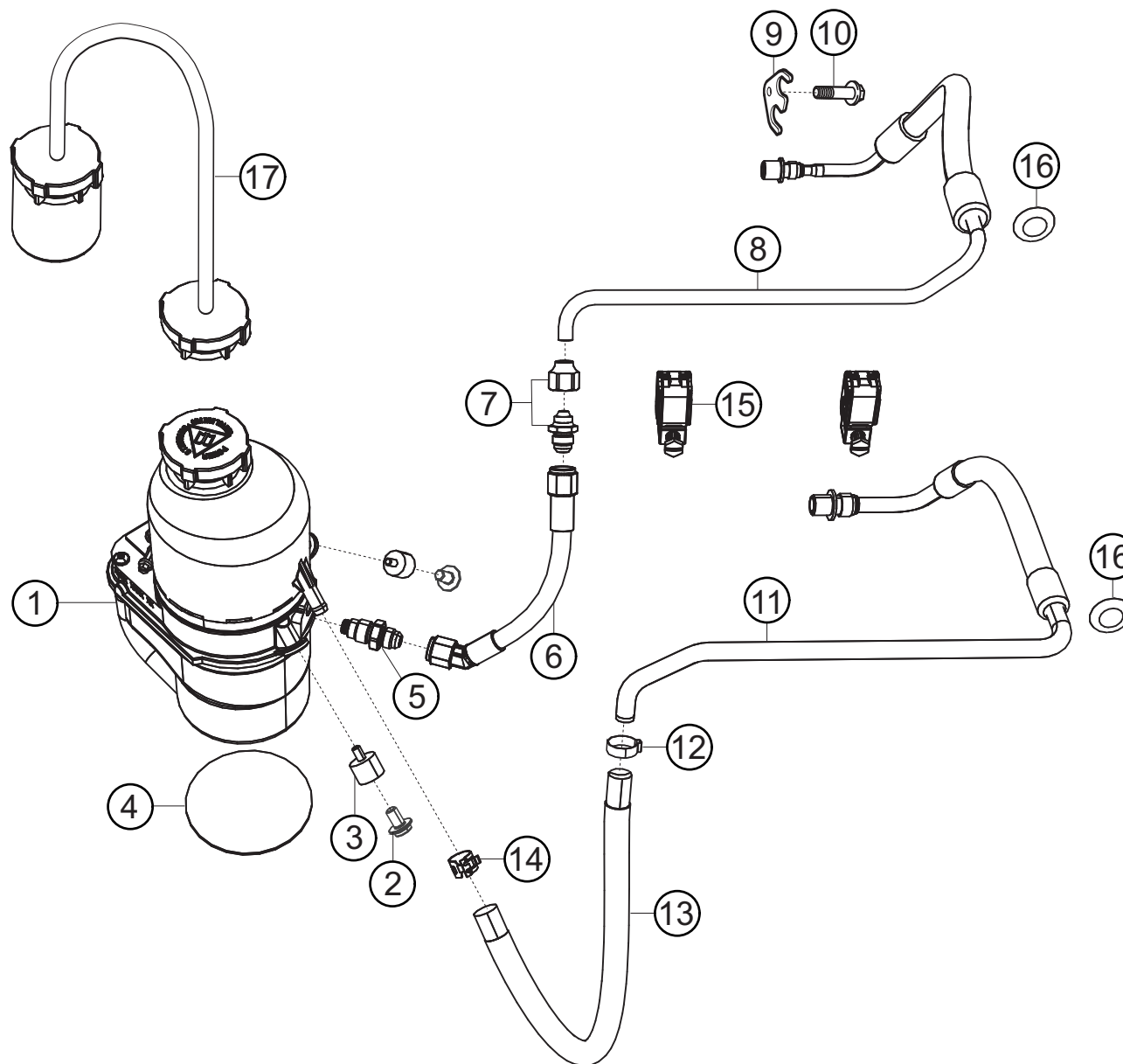






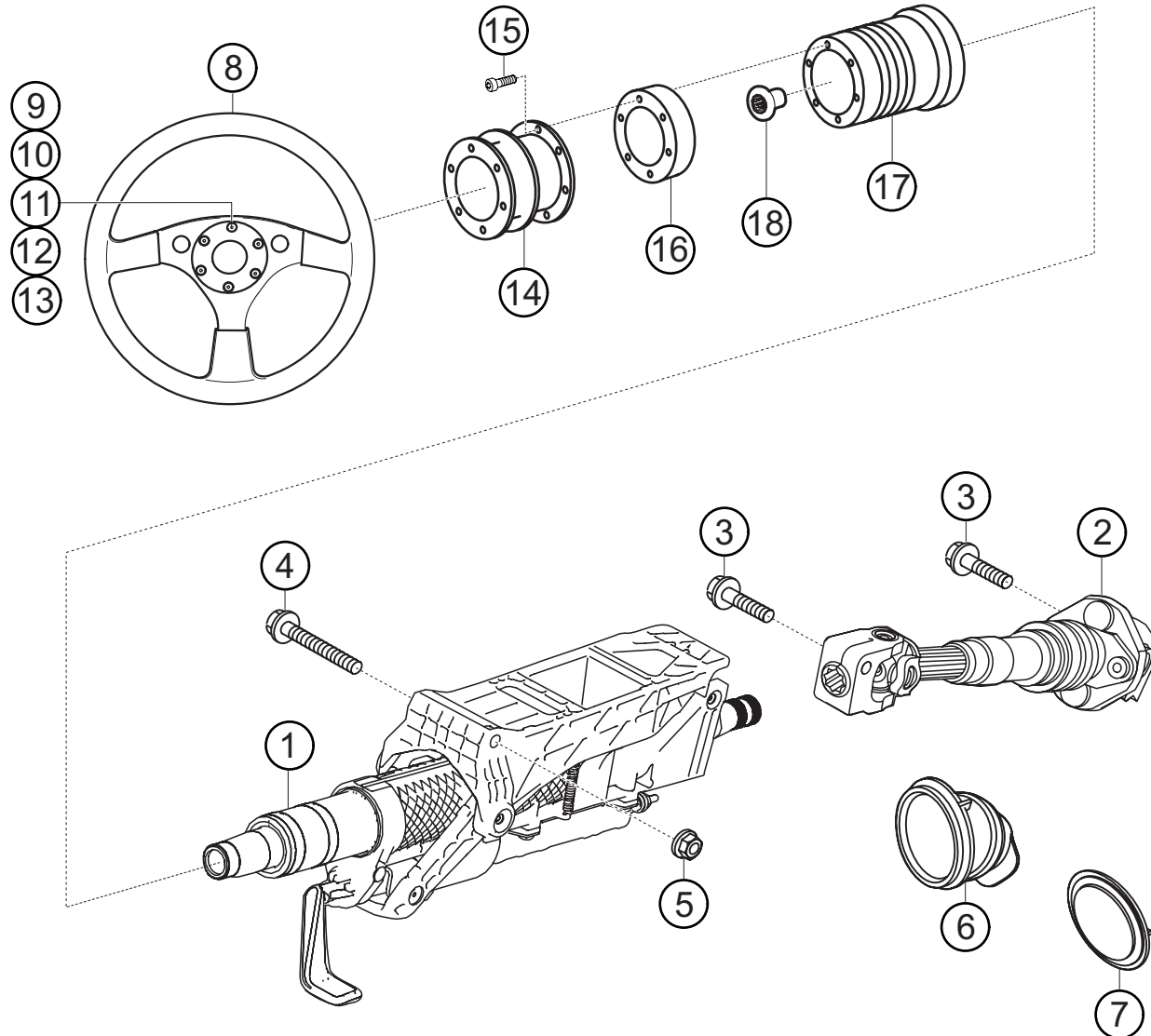


Servopumpe / servo pump



Pos.	Bezeichnung / Description	St./Pc.	Teile Nr./Part no.
1	Servopumpe incl. Pos.17 <i>power-steering pump + Pos.17</i>	R	1 997.314.005.93
2	LINSEN-SHR M6X8 <i>oval head screw M6X8</i>		999.073.259.09
3	Silentblock <i>silentblock</i>	R	999.703.269.01
4	Dämpfungsgummi <i>rubber disk</i>	R	996.314.759.9B
5	Druckrohr <i>pressure tube</i>	R	997.347.157.9B
6	Druckschlauch <i>pressure hose</i>	R	997.347.455.9B
7	Adapter 06M-R010 <i>adapter 06M-R010</i>	R	997.347.559.9A
8	Druckrohr <i>pressure tube</i>	R	997.347.545.9A
9	Haltegabel <i>fastening element</i>		996.347.769.01
10	ZYL-SHR M10X20 <i>fillister screw M10X20</i>		900.067.063.03
11	Rücklaufleitung <i>return line</i>	R	997.347.555.9A
12	Schlauchklemme <i>hose clamp</i>		999.512.463.00
13	Schlauchstück <i>rubber hose</i>	R	997.347.237.9D
14	Schlauchschelle <i>hose clamp</i>		999.512.651.09
15	Leitungshalter <i>line clip</i>		996.347.543.00
16	Gummitülle <i>rubber grommet</i>	R	997.347.587.90
17	Deckel komplett + Catchtank <i>cap assembly + catchtank</i>	R	997.314.090.9A

Lenksäule + Lenkrad / steering shaft + steering wheel



Pos.	Bezeichnung / Description	St./Pc.	Teile Nr./Part no.
1	Lenksäule incl. Pos.2 <i>steering column incl. Pos.2</i>	R 1	997.347.007.90
2	Lenkzwischenwelle <i>intermediate steering shaft</i>	1	997.347.023.04
3	6KT-SHR M8X35 10.9 <i>hex screw M8X35 10.9</i>	2	999.217.042.04
4	6KT-SHR M10X100 <i>hex screw M10X100</i>	1	900.378.095.01
5	6KT-MU M10 <i>hex nut M10</i>	1	900.380.008.01
6	Faltenbalg <i>rubber bellow</i>	1	986.347.037.01
7	Dichtgummi <i>rubber seal</i>	1	996.347.339.02
8	Lenkrad <i>steering wheel</i>	R 1	997.347.804.90
9	SENK-SHR M5X16 <i>countersunk screw M5X16</i>	R 4	999.073.386.01
	SENK-SHR M5X20 <i>countersunk screw M5X20</i>	R 2	999.073.387.01
10	Halteschelle D1 8X12 <i>clamp D1 8X12</i>	1	N .020.621.1
11	Halteschelle D1 12X12 <i>clamp D1 12X12</i>	1	999.511.003.02
12	6KT-MU M5 <i>hex nut M5</i>	1	900.076.027.01
13	Klebeschilder Lenkrad <i>sticker for steering wheel</i>	R 1	997.701.621.91
14	Schnelltrennkupplung <i>quick fastener</i>	R 1	997.347.285.91
15	ZYL-SHR M5X35 <i>fillister screw M5X35</i>	R 6	900.067.425.01
16	Distanzring <i>spacer ring</i>	R 1	997.347.287.90
17	Nabe <i>hub</i>	R 1	997.347.903.91
18	FL-RD-SHR M18X1,5X26 <i>oval head screw M18X1,5X26</i>	1	N .910.207.01

## **5 Hinterachse / Rear axle**

Hinterachse Seitenteil / *rear axle side-carrier*

---

Hinterachse / *rear axle*

---

Radträger hinten / *rear upright*

---

Hinterachsstabilisator / *anti-roll bar rear axle*

---

Federbein hinten / *suspension strut rear*

---

Gelenkwelle / *drive shaft*

---



Hinterachse / rear axle



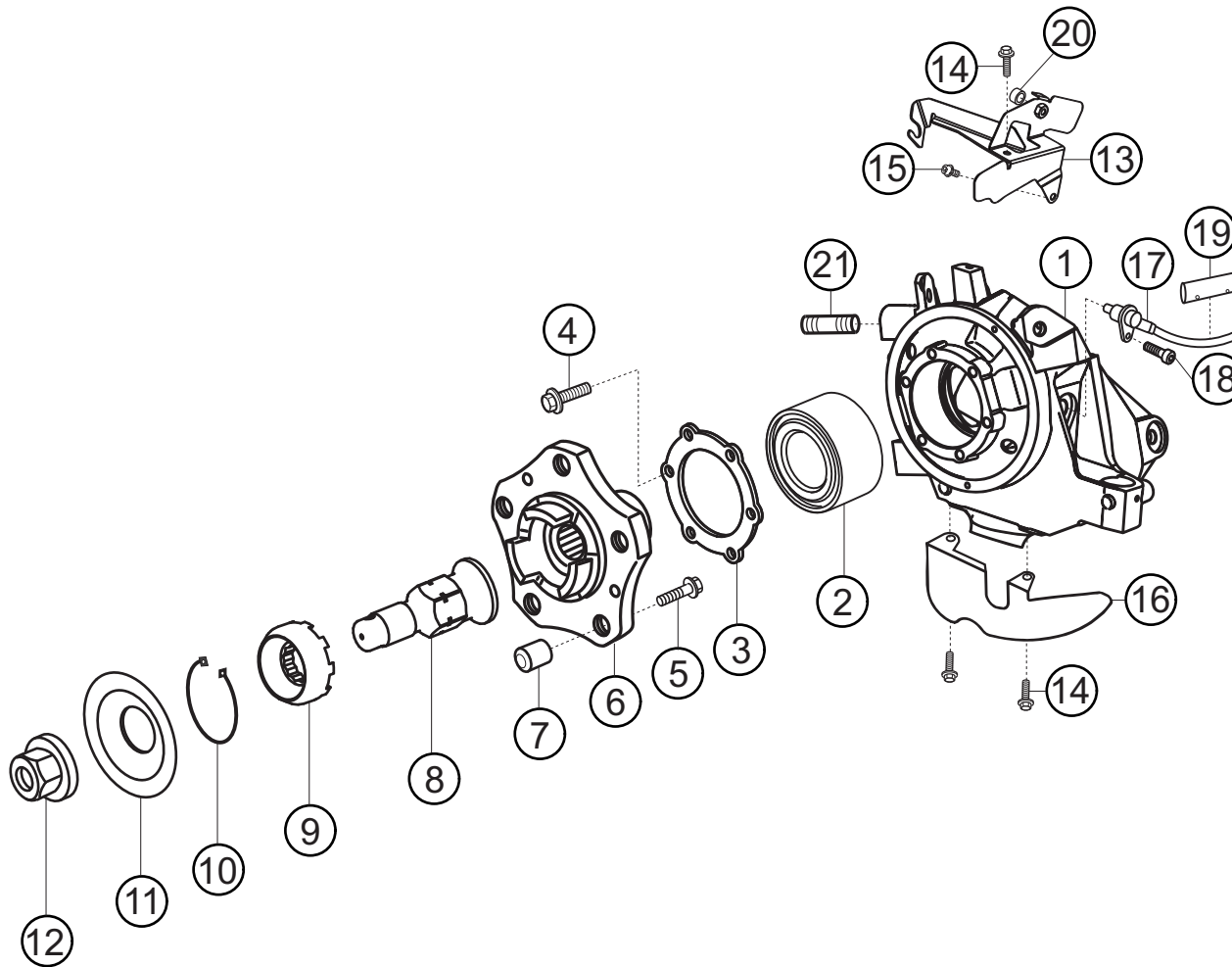
Pos.	Bezeichnung / Description	St./Pc.	Teile Nr./Part no.
1	Querlenker links kpl. (Pos. 2-12) <i>wishbone assembly left</i>	R 1	997.331.041.99
	Querlenker rechts kpl. (Pos. 2-12) <i>wishbone assembly right</i>	R 1	997.331.042.99
2	Querlenker außen (incl. Pos. 3-4) <i>wishbone assembly</i>	R 1	997.341.061.9A
3	Lagerzapfen <i>bearing bolt</i>	R 1	997.341.413.9H
4	Schraube Lagerzapfen <i>screw for bearing bolt</i>	R 1	997.341.315.9B
5	Strebenlager <i>mount for brace</i>	R 2	997.341.244.9A
6	LI-SHR M5X16 <i>oval head screw M5X16</i>	R 1	900.623.001.00
7	6KT-MU M5 <i>hex nut M5</i>	R 1	900.817.005.02
8	Festlager komplett <i>fixed bearing assembly</i>	R 1	997.331.441.9B
9	Sturzscheibe 1mm <i>camber plate 1mm</i>	R n.B.	996.341.543.90
	Sturzscheibe 2mm <i>camber plate 2mm</i>	R n.B.	996.341.543.91
	Sturzscheibe 3mm <i>camber plate 3mm</i>	R n.B.	996.341.543.92
	Sturzscheibe 7mm <i>camber plate 7mm</i>	R n.B.	996.341.543.93
	Sturzscheibe 10mm <i>camber plate 10mm</i>	R n.B.	996.341.543.95
10	Scheibe 8,5X17X6 <i>disk 8,5X17X6</i>	4	999.025.269.02
11	6KT-MU M8 <i>hex nut M8</i>	2	900.076.064.02
12	Distanzbüchse <i>spacer sleeve</i>	R 2	996.341.551.93
13	6KT-SHR M12X100 <i>hex screw M12X100</i>	1	900.378.088.01
14	6KT-MU M12 <i>hex nut M12</i>	1	999.084.445.01
15	6KT-MU M12 <i>hex nut M12</i>	2	999.084.449.09
16	Längslenker <i>trailing arm</i>	1	997.331.043.01
17	Bremsluftspoiler links <i>brake air spoiler left</i>	R 1	997.331.487.92
	Bremsluftspoiler rechts <i>brake air spoiler right</i>	R 1	997.331.488.92
			<b>05-01-01</b>

Hinterachse / rear axle



Pos.	Bezeichnung / Description	St./Pc.	Teile Nr./Part no.
18	6KT-SHR M14X75 hex screw M14X75	1	900.378.135.01
19	6KT-MU M14 hex nut M14	1	900.380.012.01
20	6KT-SHR M14X100 hex screw M14X100	1	900.378.051.01
21	6KT-MU M14X1,5 hex nut M14X1,5	1	900.380.012.01
22	Querlenker oben incl. Hülsen wishbone assy on top + sleeves	R 2	997.331.047.90
23	Distanzhülsen distance sleeve	R 8	997.331.347.9A
24	6KT-SHR M12X100 hex screw M12X100	1	900.378.088.01
25	6KT-MU M12X1,5 hex nut M12X1,5	3	999.084.445.01
26	6KT-SHR M12X70 hex screw M12X70	3	900.378.138.01
27	Spurstange kpl. ohne Zapfen track rod assy without journal	R 1	997.331.045.9E
28	Gewindehülse threaded sleeve	R 1	997.331.231.9B
29	LI-SHR M6X20 oval head screw M6X20	2	999.073.252.09
30	Gelenkkopf (Rechtsgewinde) swivel head	R 1	997.331.248.9A
31	Lagerzapfen bearing journal	R 1	997.347.233.9C
32	Distanzscheibe 4mm spacer ring 4mm	R 2	997.347.235.9B
33	6KT-MU M14X1,5 hex nut M14X1,5	1	999.084.014.01
34	Gelenkkopf (Linksgewinde) swivel head	R 1	997.331.247.9A
35	Distanzhülsen lang distance sleeve	R 1	997.331.575.9A
36	Distanzhülsen innen distance sleeve	R 2	997.331.573.9A
37	Distanzhülsen kurz distance short	R 1	997.331.577.9B
38	6KT-SHR M12X1,5X80 hex screw M12X1,5X80	1	900.378.139.01
39	6KT-SHR M12X1,5X110 hex screw M12X1,5X110	1	999.072.003.09
40	6KT-MU12 hex nut M12	R 1	900.360.002.09
			<b>05-01-01</b>

Radträger hinten / upright rear

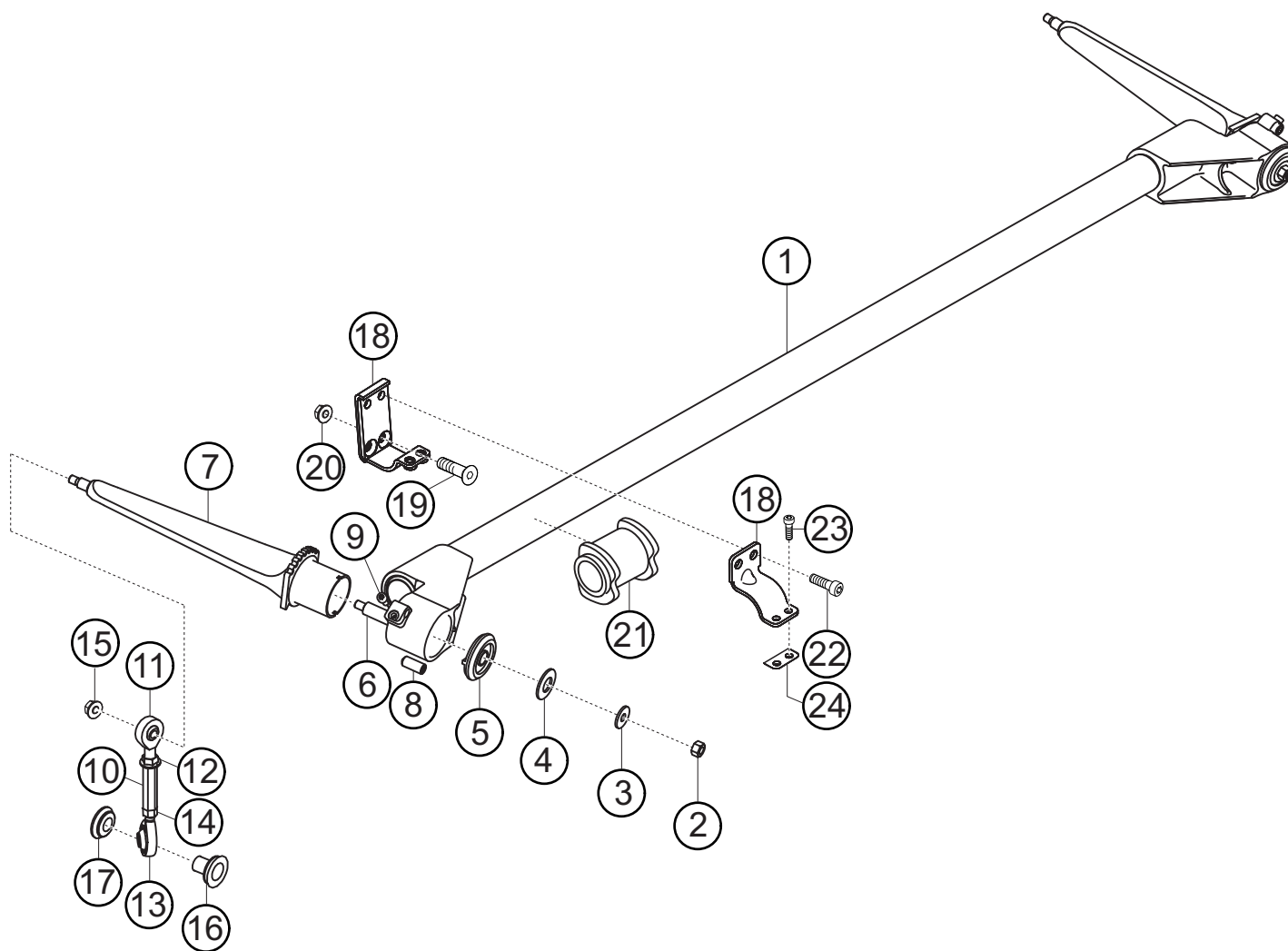


Pos.	Bezeichnung / Description	St./Pc.	Teile Nr./Part no.
1	Radträger links vormontiert <i>upright left assembly</i>	R 1	997.331.091.96
	Radträger links <i>upright left</i>	R 1	997.331.111.9F
	Radträger rechts vormontiert <i>upright right assembly</i>	R 1	997.331.092.96
	Radträger rechts <i>upright right</i>	R 1	997.331.112.9F
2	Schrägkugellager <i>angular ball bearing</i>	1	999.053.055.02
3	Radlagerdeckel <i>cap for ball bearing</i>	R 1	996.341.661.90
4	6KT-SHR M8X35 <i>hex screw M8X35</i>	6	999.217.042.04
5	6KT-SHR M8X30 <i>hex screw M8X30</i>	5	900.378.033.01
6	Radnabe <i>wheel hub</i>	R 1	997.331.605.90
7	Mitnehmerbolzen <i>driving pin</i>	R 5	964.341.614.80
8	Zentralschraube <i>central bolt</i>	R 1	997.331.571.9A
o.B.	Reparaturset Zentralschraube <i>repair-kit for central bolt</i>	R 1	996.331.771.9A
9	Sicherungstopf <i>lock pot</i>	R 1	964.341.675.70
10	Sicherungsring 34x1,5 <i>circlip 34x1,5</i>	R 1	900.041.041.01
11	Druckscheibe <i>pressure disk</i>	R 1	997.361.113.9A
12	Radmutter <i>wheel nut</i>	R 1	997.361.675.9B
13	Bremsschutzblech oben links <i>brake protection plate top left</i>	R 1	997.352.801.90
	Bremsschutzblech oben rechts <i>brake protection plate top right</i>	R 1	997.352.802.90
14	6KT-SHR M6X16 <i>hex screw M6X16</i>	3	999.217.116.01
15	FL-KPF-SHR M6X12 <i>oval-head screw M6X12</i>	1	900.623.007.00
16	Bremsschutzblech unten links <i>brake protec.plate bottom left</i>	R 1	996.352.811.90
	Bremsschutzblech unten rechts <i>brake protec. plate bottom right</i>	R 1	996.352.812.90
17	Drehzahlfühler <i>speed sensor</i>	R 1	Kap. 9 / chap. 9
			<b>05-01-02</b>





Hinterachsstabilisator / anti-roll bar rear axle



Pos.	Bezeichnung / Description	St./Pc.	Teile Nr./Part no.
1	Stabilisator <i>anti-roll bar</i>	R 1	997.333.171.91
2	6KT-MU M6 <i>hex nut M6</i>	2	900.910.047.09
3	Scheibe <i>disk</i>	2	900.151.006.03
4	Tellerfeder <i>disk spring</i>	R 2	900.222.024.01
5	Deckel <i>cap</i>	R 2	997.343.723.9B
6	Gewindebolzen <i>bolt</i>	R 2	997.343.733.9A
7	Biegehebel <i>bending lever</i>	R 2	997.343.725.91
8	Gewindestift M8x18 <i>threaded pin M8x18</i>	R 2	999.242.007.01
9	ZYL-SHR M4x10 <i>fillister screw M4x10</i>	R 2	900.067.080.03
10	Stabigehänge komplett <i>roll-bar linkage assembly</i>	R 2	997.333.070.92
11	Gelenkkopf SCP8 <i>swivel head SCP8</i>	R 1	999.593.020.00
12	6KT-MU M8 LH <i>hex nut M8 left</i>	R 1	900.817.018.01
13	Gelenkkopf SCP12 <i>swivel head SCP12</i>	R 1	996.341.539.90
14	6KT-MU M12 <i>hex nut M12</i>	R 1	900.817.020.01
15	6KT-MU M6 <i>hex nut M6</i>	R 2	900.817.001.02
16	Kegelscheibe lang <i>conical disk long</i>	R 2	997.333.545.90
17	Kegelscheibe kurz <i>conical disk short</i>	R 2	997.333.543.90
18	Konsole für Stabilisator <i>console for anti roll bar</i>	R 2	997.333.285.91
19	SENK-SHR M8X30 <i>countersunk screw M8X30</i>	R 2	900.249.080.01
20	6KT-MU M8 <i>hex nut M8</i>	2	999.084.447.01
21	Stabilager <i>roll bar bearing</i>	2	997.333.792.92
22	ZYL-SHR M8X25 <i>fillister screw M8X25</i>	2	900.067.353.09
23	ZYL-SHR M6X12 <i>fillister screw M6X12</i>	4	999.218.011.03
			<b>05-01-03</b>







## 6 Räder und Bremsen / Wheels and brakes

Räder / *wheels*

---

Bremse Vorderrachse / *brake front*

---

Bremse Hinterachse / *brake rear*

---

Waagebalken / *brake adjustment*

---

Bremsleitungen vorne / *brake lines front*

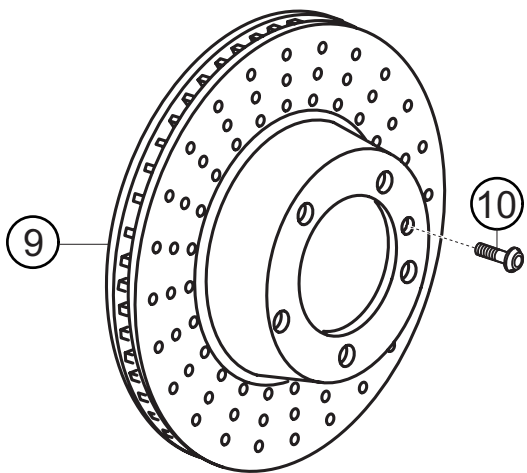
---

Bremsleitungen hinten / *brake lines rear*

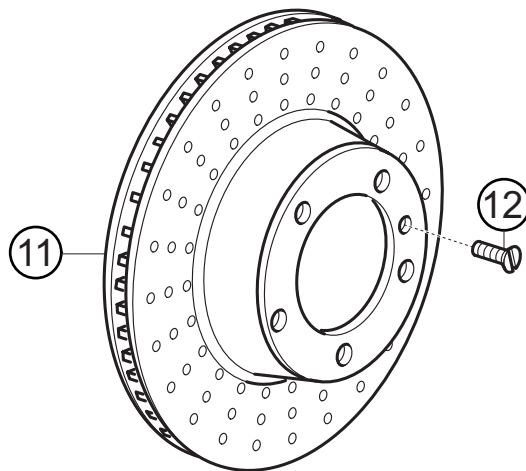
---



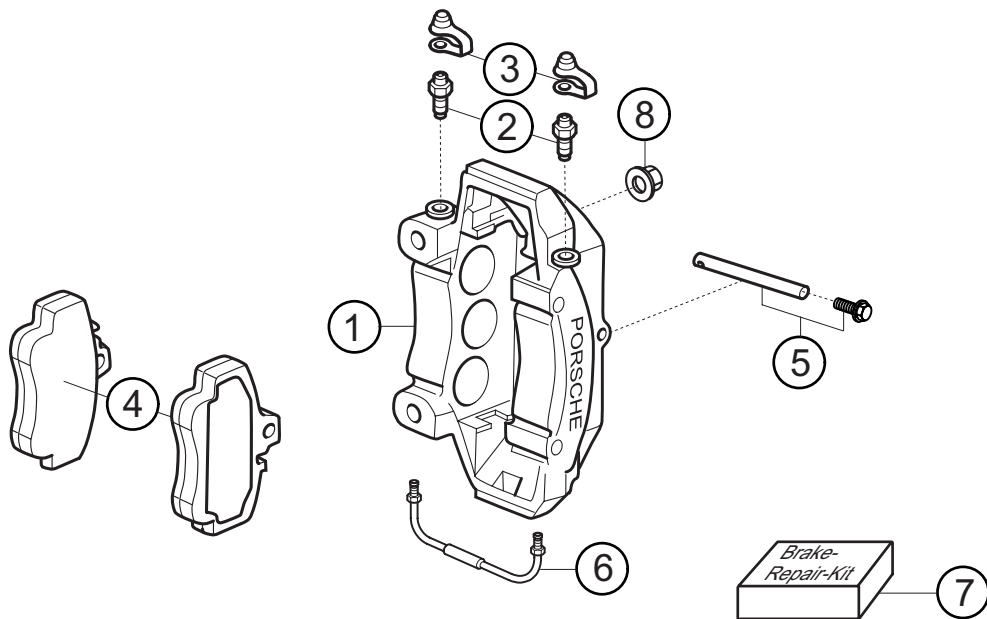
Bremse Vorderachse / brake front



STANDARD



PCCB

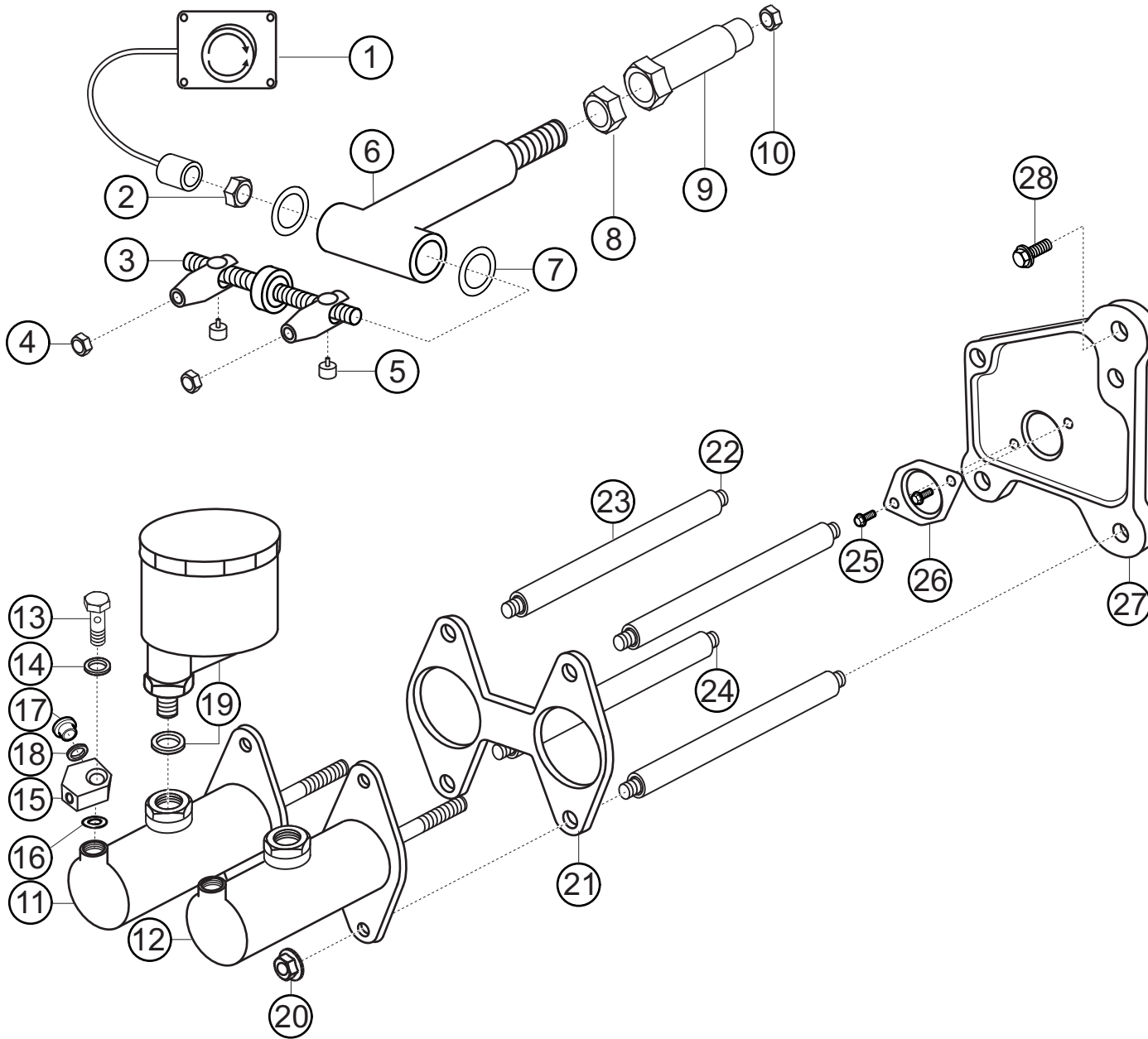


Pos.	Bezeichnung / Description	St./Pc.	Teile Nr./Part no.
1	Bremssattel links rot brake caliper left red	R 1	997.351.431.90
	Bremssattel rechts rot brake caliper right red	R 1	997.351.432.90
	Bremssattel links gelb PCCB brake caliper left yellow PCCB	R 1	997.351.431.91
	Bremssattel rechts gelb PCCB brake caliper right yellow PCCB	R 1	997.351.432.91
2	Entlüftungsnippel ventilation nipple	2	930.351.919.00
3	Staubkappe dust cap	2	930.351.927.00
4	Bremsbeläge hellgrün P50 brake pad P50	R 4	996.351.940.93
5	Befestigungssatz attachment set	R 1	997.351.959.30
6	Verbindungsleitung connecting line	1	997.351.961.91
7	Rep.Satz Dichtringe und Kolben rep.kit sealing rings + pistons	R 1	997.351.959.91
8	6KT-MU M10 hex nut M10	R 2	999.076.083.01
9	Verbundgussbremsscheibe links composite cast brake disk left	R 1	997.351.409.92
	Verbundgussbremsscheibe re. composit cast brake disk right	R 1	997.351.410.92
10	LI-SHR M6x12 oval head screw M6x12	2	999.015.025.09
11	Bremsscheibe PCCB links kompl. brake disk assembly PCCB left	R 1	997.351.031.94
	Bremsscheibe PCCB rechts kompl. brake disk assembly PCCB right	R 1	997.351.032.94
12	SENK-SHR M6x12 countersunk screw M6x12	2	900.269.047.01
o.B.	Fixierung Einsatz am Kolben fixation insert on piston	R 6	997.352.086.91



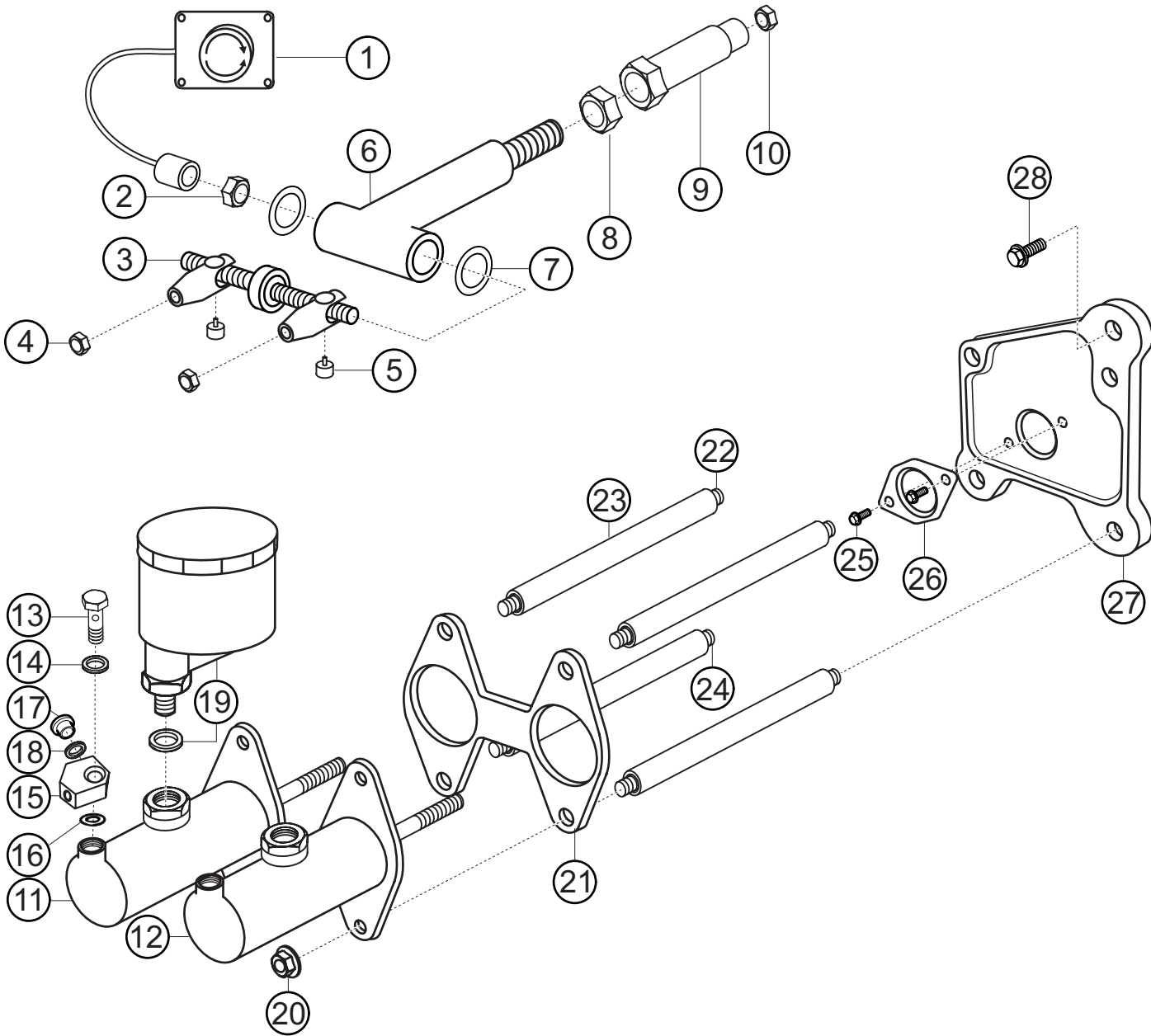


Waagebalken / brake adjustment



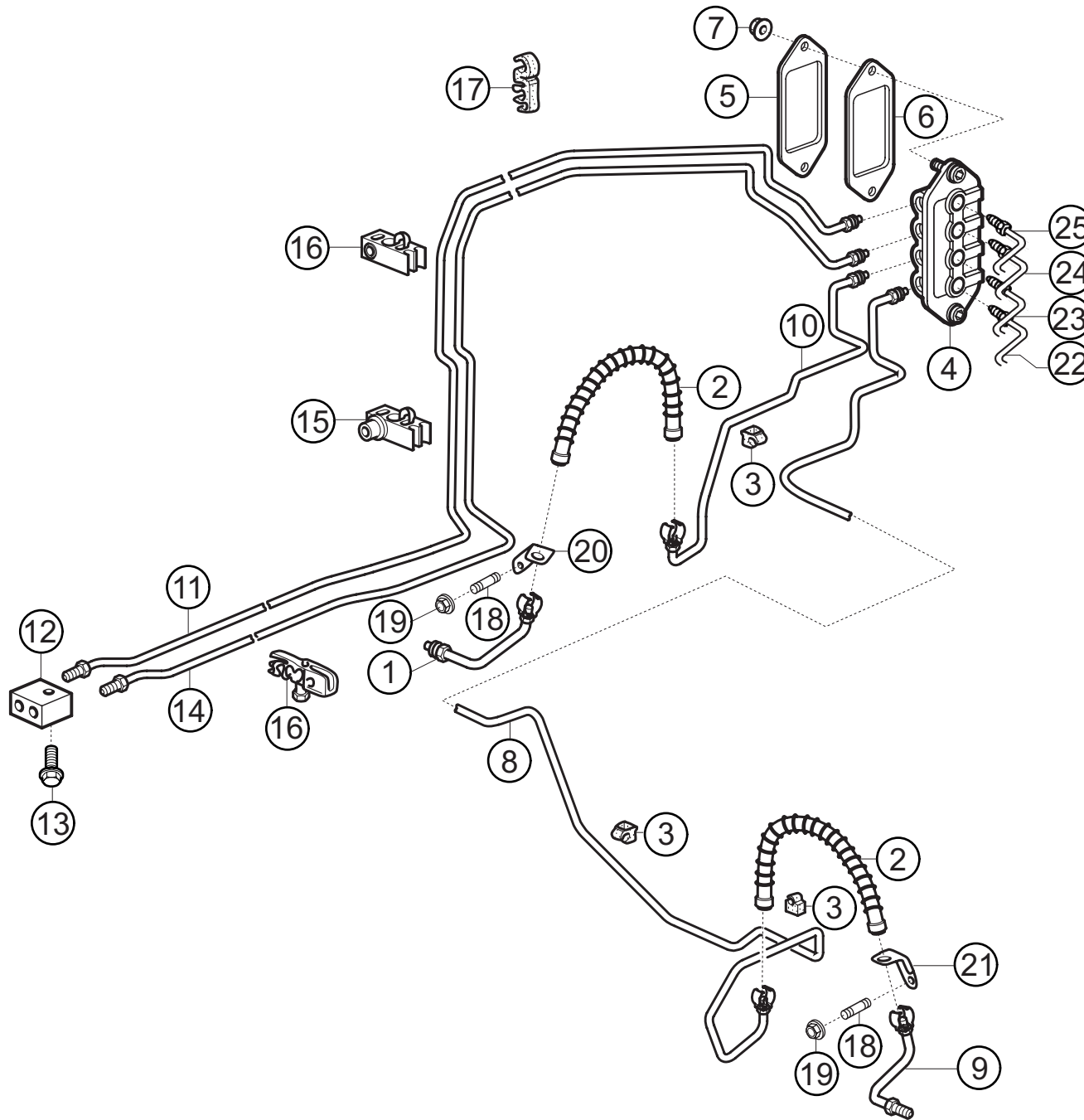
Pos.	Bezeichnung / Description	St./Pc.	Teile Nr./Part no.
1	Verstellzug mit Potentiometer <i>adjustment cable assembly</i>	R 1	997.641.809.91
	Potentiometer <i>potentiometer</i>	R 1	997.641.811.90
2	6KT-MU <i>hex nut</i>	R 1	996.355.387.9A
3	Waagebalken (enthält Pos 4) <i>adjusting spindle (incl. Pos 4)</i>	R 1	996.355.239.9A
4	6KT-MU <i>hex nut</i>	R 2	996.355.779.9A
5	Gleitstück <i>sliding block</i>	R 2	996.355.261.9A
6	Waagebalkenstange <i>adjusting device rod</i>	R 1	996.355.249.9A
7	Distanzscheibe <i>spacer disk</i>	R 2	997.355.513.90
8	6KT-MU M12X1,5 <i>hex nut M12X1,5</i>	1	900.034.014.02
9	Druckstück <i>pressure part</i>	1	996.355.927.01
10	6KT-MU M6 <i>hex nut M6</i>	1	900.380.015.01
11	Hauptbremszylinder vorne orange <i>master brake cyl. front orange</i>	R 1	996.355.017.9D
12	Hauptbremszylinder hinten grün <i>master brake cylinder rear green</i>	R 1	996.355.017.9C
	Hauptbremszyl. hi. PCCB blau <i>master brake cyl. rear PCCB blue</i>	R 1	996.355.017.9A
13	Hohlschraube <i>hollow screw</i>	R 2	996.355.561.9A
14	Dichtring 17,6X11,3X1,5 <i>sealing ring 17,6X11,3X1,5</i>	R 2	997.355.563.9A
15	Anschlußstück <i>connecting piece</i>	R 2	997.355.657.90
16	Dichtring 17,9X10,2X1 <i>sealing ring 17X10,2X1</i>	R 2	900.123.163.20
17	Stopfen <i>plug</i>	R 3	997.355.857.90
18	O-RING 7,65X1,65 <i>o-ring 7,65X1,65</i>	3	999.707.355.40
19	Ausgleichsbehälter <i>compensating tank</i>	R 2	996.355.211.9A
20	6KT-MU M8 <i>hex nut M8</i>	4	900.377.003.03
21	Flansch für HBZ <i>flange for mbc</i>	R 1	996.355.245.9A
			<b>06-04-00</b>

Waagebalken / brake adjustment



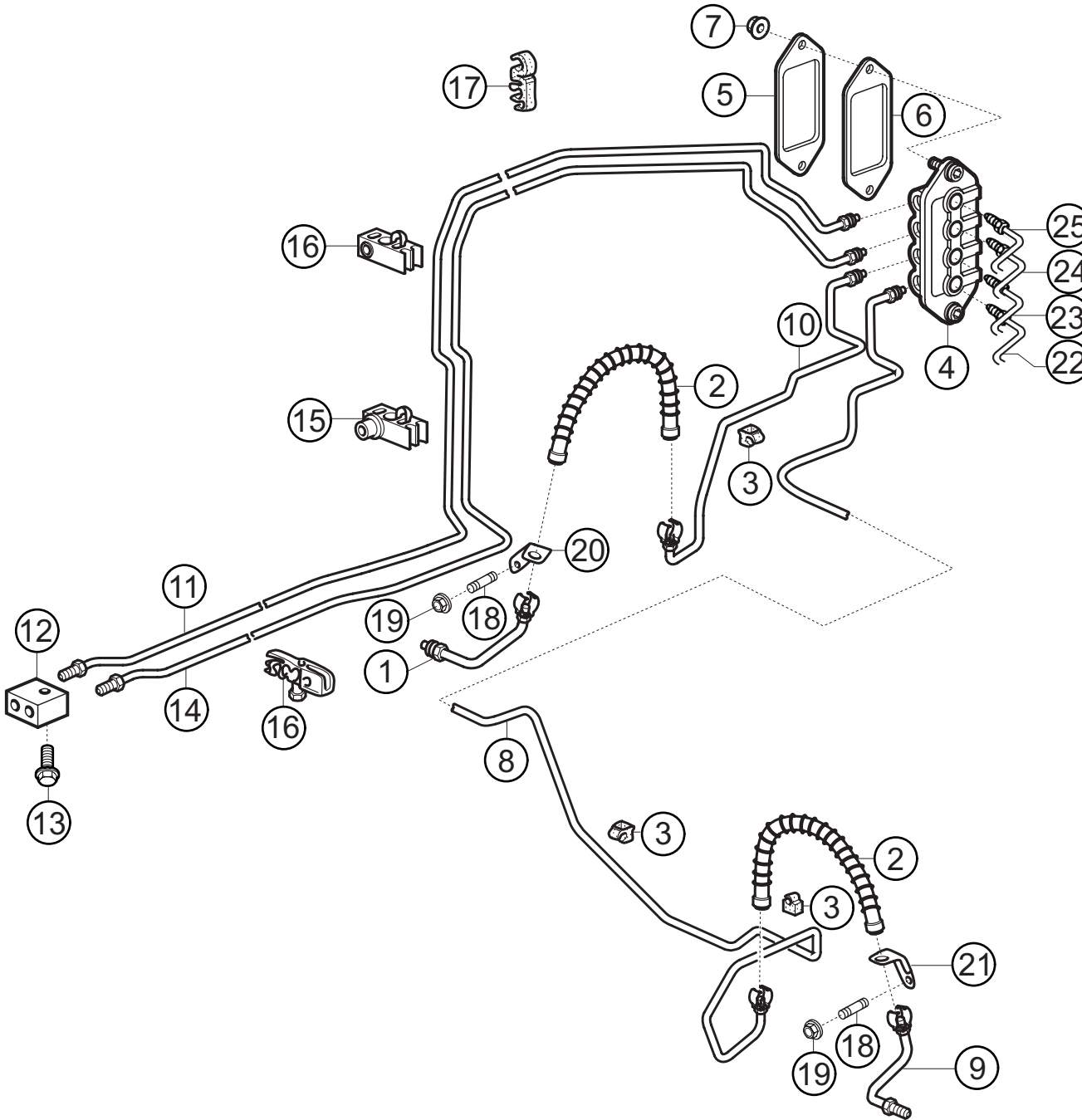
Pos.	Bezeichnung / Description	St./Pc.	Teile Nr./Part no.
22	Gewindestange M8X140 threaded rod M8X140	R 3	996.355.787.9A
23	Distanzhülse distance sleeve	R 4	996.355.147.9A
24	Gewindestange M8X160 threaded rod M8X160	R 1	996.355.785.9A
25	KOMBI-SHR M6X10 hex screw + washer M6X10	2	900.075.363.02
26	Gleitlager mit Flansch slide bearing with flange	R 1	996.355.253.9A
27	Halteplatte mounting plate	R 1	996.355.243.9A
28	6KT-SHR M8X30 hex screw M8X30	1	900.378.033.01

Bremsleitungen vorne / brake-lines front



Pos.	Bezeichnung / Description	St./Pc.	Teile Nr./Part no.
1	Bremsleitung links <i>brake-line left</i>	1	997.355.581.92
2	Bremsschlauch <i>brake hose</i>	2	996.355.139.01
3	Leitungshalter <i>line support</i>	n.B.	999.651.331.40
4	Zwischenstück <i>connecting piece</i>	1	997.355.650.00
5	Dichtung <i>sealing</i>	1	997.355.752.00
6	Verstärkung <i>reinforcement</i>	1	997.355.753.00
7	6KT-MU M6 <i>hex nut M6</i>	2	999.084.629.01
8	Bremsleitung vorne rechts <i>brake-line front right</i>	R 1	997.355.176.90
9	Bremsleitung rechts <i>brake-line right</i>	1	997.355.582.92
10	Bremsleitung vorne links <i>brake-line front left</i>	1	997.355.175.10
11	Bremsleitung links HA <i>brake-line left rear axle</i>	1	997.355.177.10
12	Verbindungsstück (4 Leitungen) <i>connecting piece (4 lines)</i>	1	996.355.760.31
13	6KT-SHR M6x35 <i>hex screw M6x35</i>	R 1	900.378.115.01
14	Bremsleitung rechts HA <i>brake-line right rear axle</i>	1	997.355.179.10
15	Halter 4,75x8,0 <i>support</i>	1	996.355.549.00
16	Halter 4,75x8,0 <i>support</i>	4	996.355.545.00
17	Halter 15/5/2,5/13/6 <i>support</i>	2	996.355.547.01
18	STIFT-SHR M6x16 <i>stud M6x16</i>	2	900.081.060.02
19	6KT-MU M6 <i>hex nut M6</i>	2	900.377.010.01
20	Bremsschlauchhalter links <i>support for brake-hose left</i>	1	996.355.501.06
21	Bremsschlauchhalter rechts <i>support for brake hose right</i>	1	996.355.502.06
22	Bremsleitung vorne rechts <i>brake-line front right</i>	R 1	997.355.326.90
23	Bremsleitung vorne links <i>brake-line front left</i>	R 1	997.355.327.90
			<b>06-05-00</b>

Bremsleitungen vorne / *brake-lines front*



Pos.	Bezeichnung / Description	St./Pc.	Teile Nr./Part no.
24	Bremsleitung hinten rechts <i>brake-line rear right</i>	R 1	997.355.316.90
25	Bremsleitung hinten links <i>brake-line rear left</i>	R 1	997.355.315.90



## 7 Pedalerie und Schaltung / *Pedal system and shift linkage*

Schaltbock + Schaltzüge / *gearshift lever + gearshift cable*

---

Fußhebelwerk / *pedal system*

---

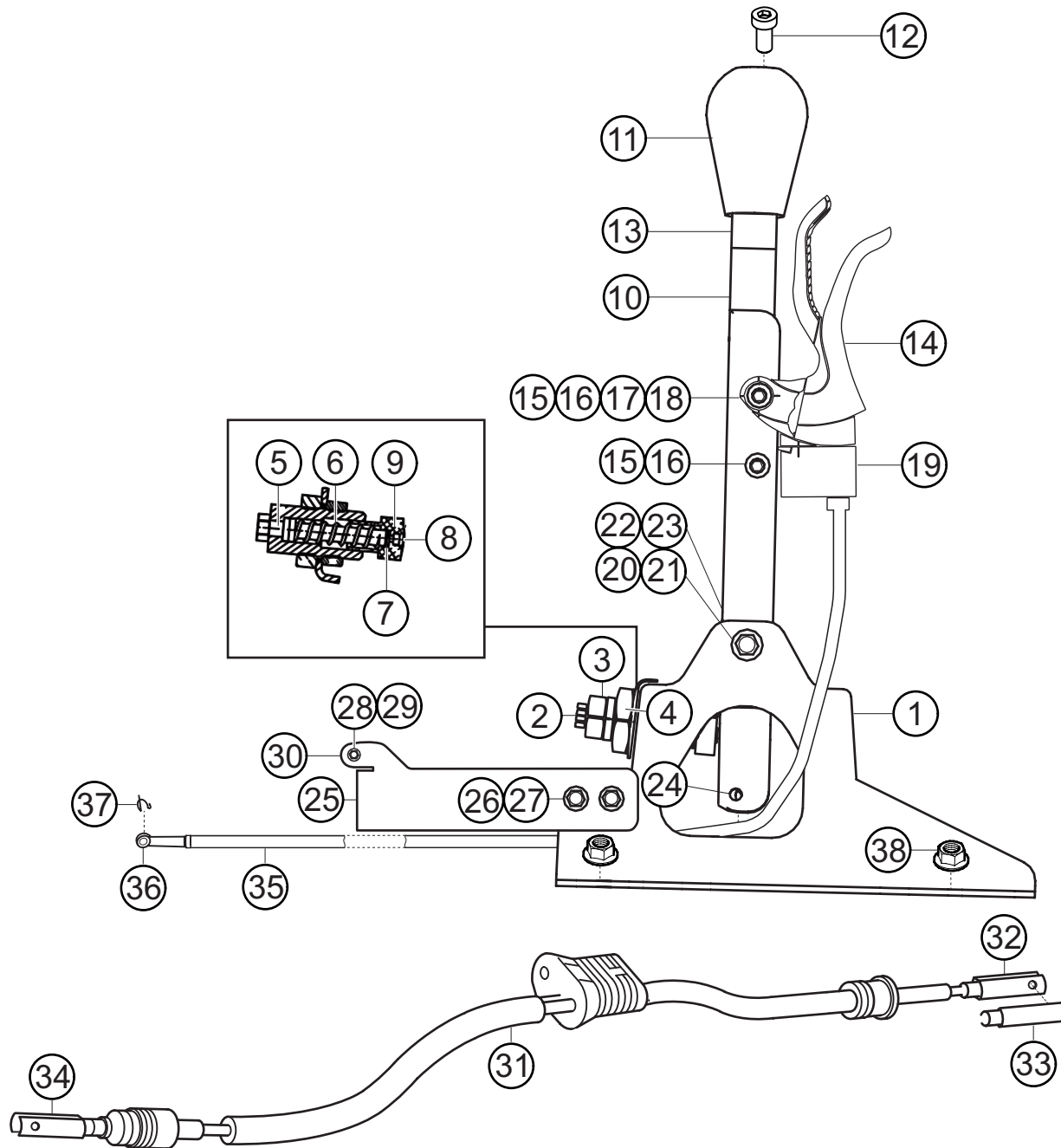
Kupplungsbetätigung / *clutch control system*

---

Gasbetätigung / *throttle control*

---

Schaltbock + Schaltzüge / gearshift lever + gearshift cable

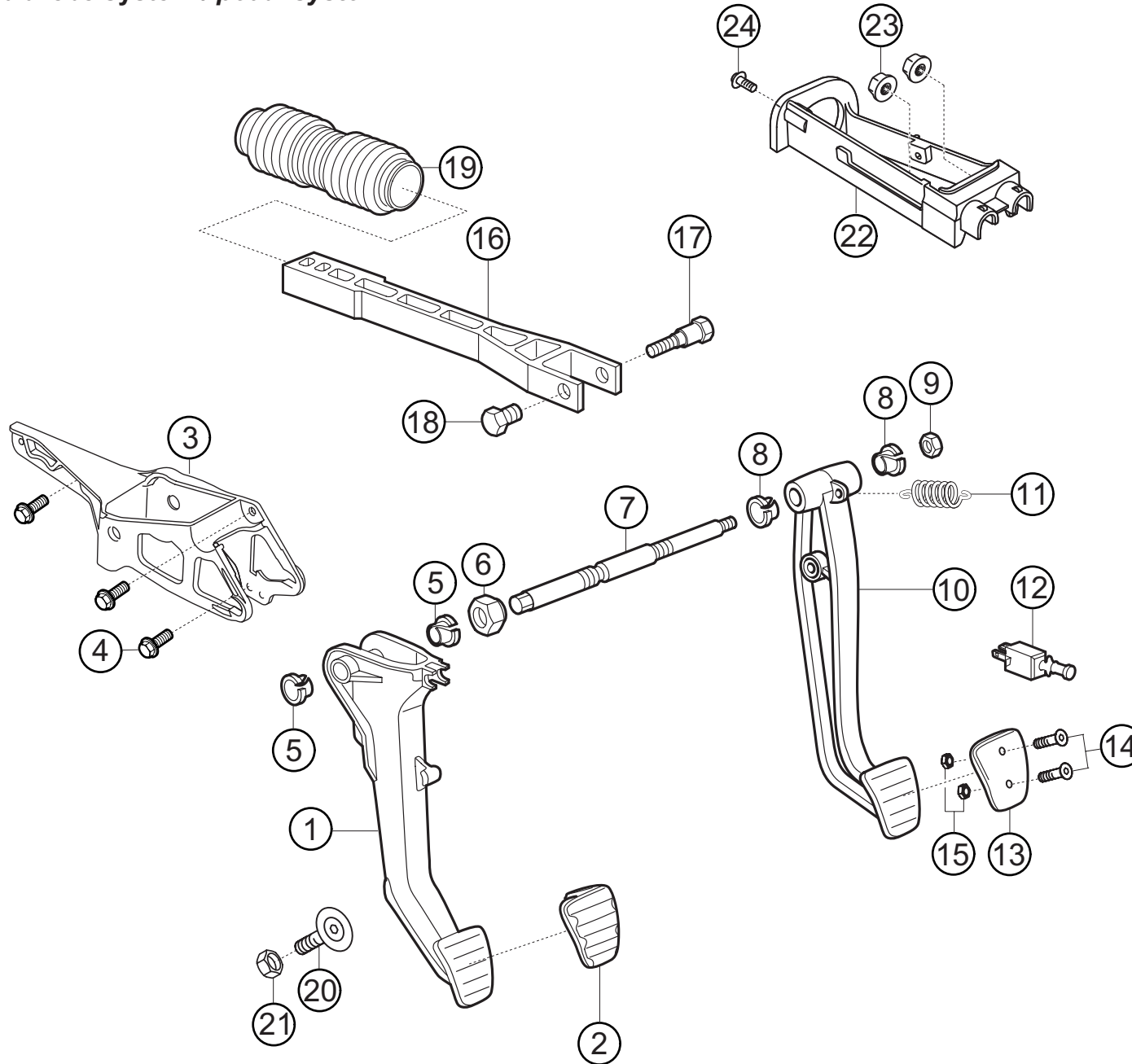


Pos.	Bezeichnung / Description	St./Pc.	Teile Nr./Part no.
1	Schaltbock komplett gearshift-lever assembly	R 1	997.424.010.9A
2	Bolzen bolt	R 1	996.424.265.9A
3	Anschlaghülse stop sleeve	R 1	996.424.701.9A
4	Mutter nut	R 1	996.424.102.9A
5	Distanzscheibe 11,6X3 spacer disk 11,6X3	R 4	996.424.233.9A
6	Druckfeder 11X68,7 pressure spring 11X68,7	R 1	996.424.422.9A
7	Distanzscheibe 7,7X1 spacer disk 7,7X1	R 3	996.424.234.9A
8	LINSEN-SHR M3X12 oval-head screw M3X12	R 2	900.623.014.00
9	Bolzen bolt	R 1	996.424.228.9A
10	Schalthebel incl. Sensor gearshift lever + sensor	R 1	997.424.077.9A
11	Schaltnauf Delerin gearshift knob	R 1	996.424.105.9C
12	ZYL-SHR M10X50 fillister screw M10X50	1	900.067.123.01
13	Buchse sleeve	R 1	996.424.705.9E
14	Auslöseeinheit Rückwärtsgang release device reverse gear	R 1	996.424.248.9A
15	ZYL-SHR M5X30 fillister screw M5X30	2	900.067.005.02
16	6KT-MU M5 hex nut M5	R 2	900.817.005.02
17	Anlaufscheibe 12X1,9 stop disk 12,x1,9	R 2	996.424.226.9B
18	Distanzhülse spacer sleeve	R 1	996.424.227.9B
19	Halter Zug Rückwärtsgang bracket reverse gear cable	R 1	996.424.195.9B
20	6KT-SHR M8X60 hex screw M8X60	R 1	900.378.056.02
21	6KT-MU M8 hex nut M8	1	900.380.005.01
22	DU-Buchse 12X14 bush 12X14	R 2	996.424.405.9B
23	Distanzbuchse spacer bush	R 2	996.424.447.9C
			<b>07-01-00</b>



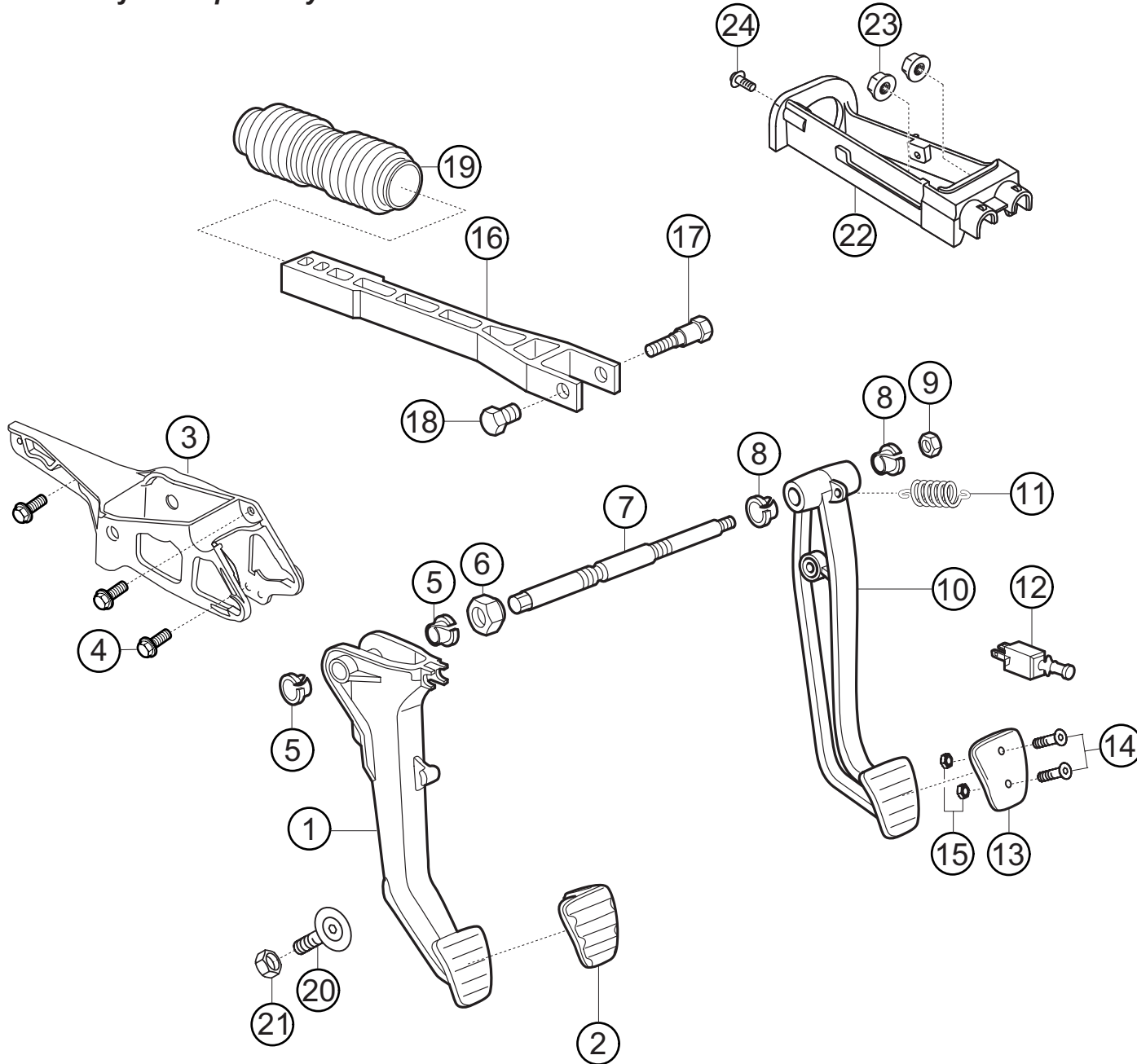


Fußhebelsystem / pedal system



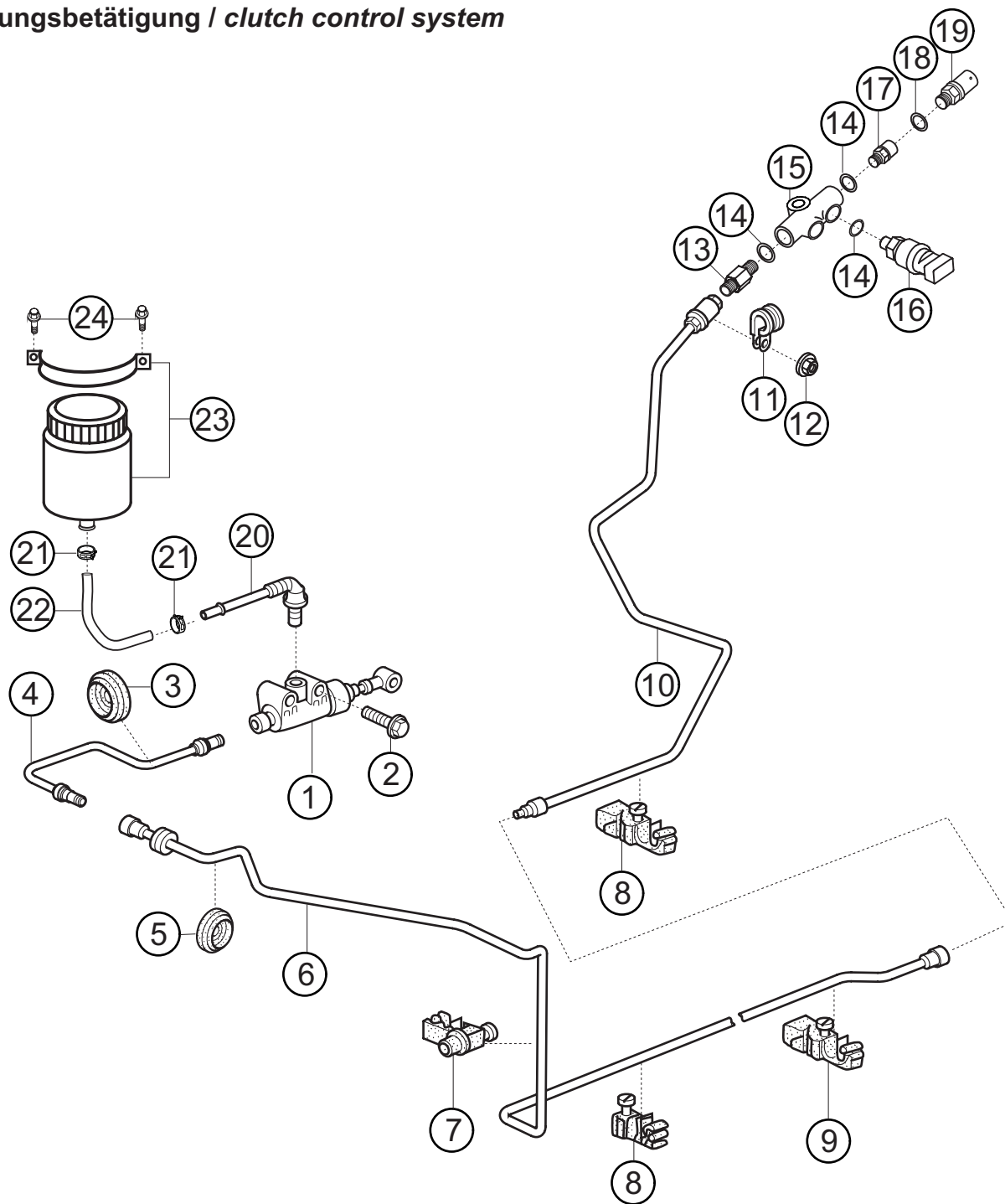
Pos.	Bezeichnung / Description	St./Pc.	Teile Nr./Part no.
1	Kupplungsfußhebel <i>clutch pedal</i>	1	997.423.139.01
2	Gummikappe für Pedal <i>rubber cap for pedal</i>	1	997.423.910.00
3	Servofederhalter <i>servo spring support</i>	1	997.423.571.02
4	6KT-SHR M6X18 <i>hex screw M6X18</i>	3	900.378.273.01
5	Buchse <i>bushing</i>	2	997.423.399.01
6	Verschlussmutter <i>latch</i>	1	997.423.275.01
7	Pedalachse <i>pedal spindle</i>	1	997.423.281.00
8	Buchse <i>bushing</i>	2	997.423.401.00
9	6KT-MU M8 <i>hex nut M8</i>	1	999.084.457.01
10	Bremspedal mit Platte <i>brake pedal with plate</i>	R 1	997.423.041.91
11	Zugfeder 2,5X12,5 <i>tension spring 2,5X12,5</i>	1	999.522.033.00
12	Pedalschalter Bremse <i>brake-pedal switch</i>	1	996.613.113.02
13	Pedalplatte <i>plate for pedal</i>	R 1	996.423.341.90
14	SENK-SHR M6X15 <i>countersunk screw M6X15</i>	2	900.249.001.02
15	6KT-MU M6 <i>hex nut M6</i>	2	900.910.047.09
16	Bremsdruckstange <i>brake pressure rod</i>	1	996.423.165.05
17	Bolzen Bremsdruckstange <i>bolt for pressure rod</i>	1	996.423.308.00
18	Buchse <i>bushing</i>	1	996.423.307.00
19	Faltenbalg <i>rubber bellow</i>	R 1	996.423.269.04
20	Anschlagschraube Kuppl.-pedal <i>stop screw for clutch pedal</i>	R 1	997.423.583.91
21	6KT-MU M10 <i>hex nut M10</i>	1	900.377.011.01
22	Zwischenstück Bremse <i>intermediate part</i>	1	997.423.251.00
23	6KT-MU M8 <i>hex nut M8</i>	1	900.380.005.01
			<b>07-02-00</b>

Fußhebelsystem / pedal system



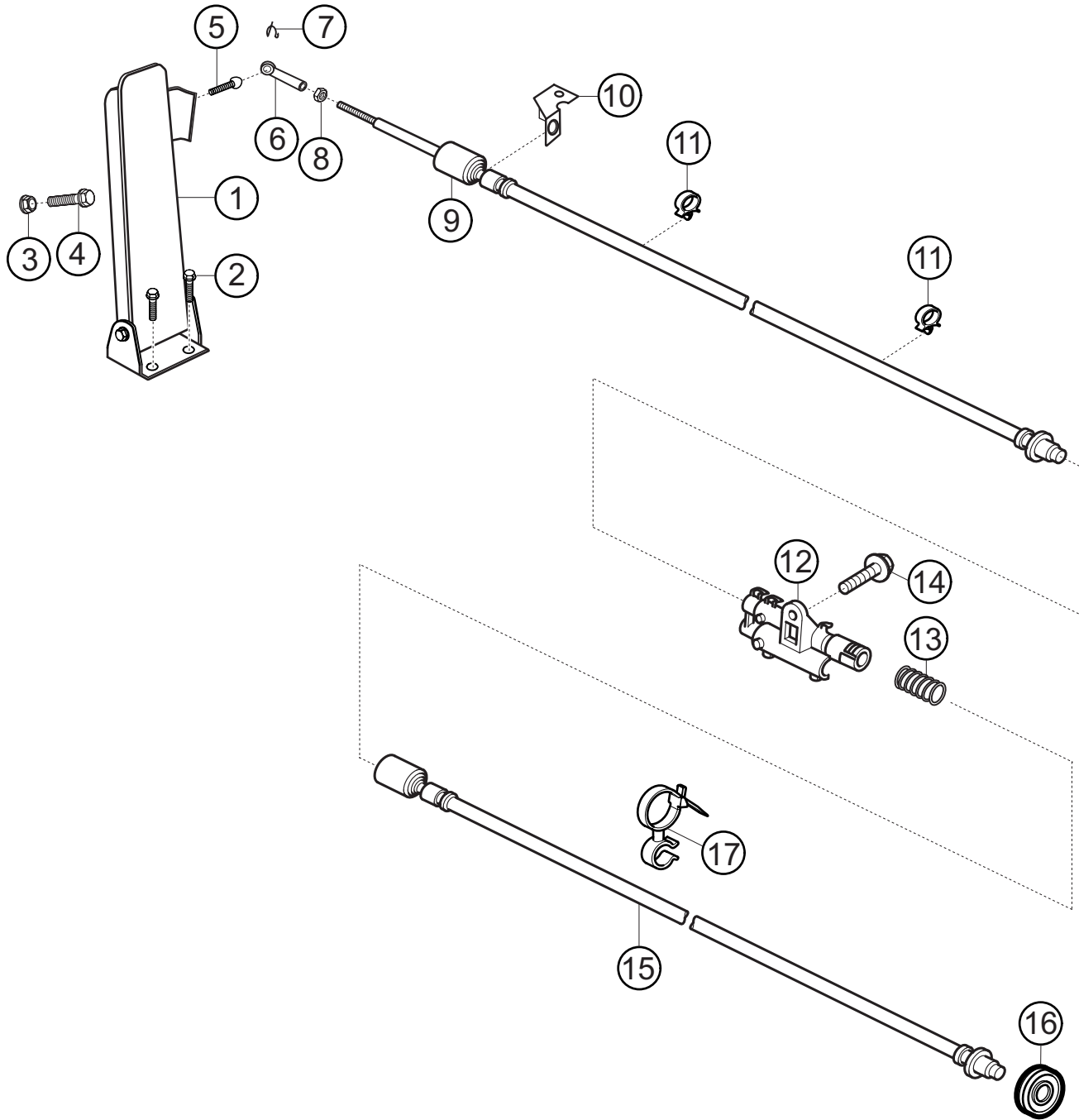
Pos.	Bezeichnung / Description	St./Pc.	Teile Nr./Part no.
24	FL-KPF-SHR M6X12 oval head screw M6X12	1	999.073.189.01

Kupplungsbetätigung / clutch control system



Pos.	Bezeichnung / Description	St./Pc.	Teile Nr./Part no.
1	Kupplungsgeberzylinder <i>clutch master cylinder</i>	1	997.423.171.01
2	6KT-SHR M6X45 <i>hex screw M6X45</i>	2	900.378.270.01
3	Tülle <i>rubber grommet</i>	1	999.702.216.42
4	Kupplungsleitung vorne <i>front clutch line</i>	1	997.423.107.12
5	Tülle Radhaus <i>rubber grommet</i>	2	999.702.120.50
6	Kupplungsleitung mitte <i>clutch line</i>	1	997.423.109.11
7	Halter <i>clip</i>	1	996.355.549.00
8	Halter <i>clip</i>	2	996.355.545.00
9	Halter groß <i>line clip</i>	4	996.355.543.00
10	Kupplungsleitung hinten <i>rear clutch line</i>	R 1	997.423.113.91
11	HALT-SHE D1 20X15 <i>retaining clamp 20X15</i>	1	999.511.177.01
12	Kunststoffmutter <i>plastic nut</i>	R 1	999.049.022.40
13	Stutzen M10 - Dash 4 <i>connector M10 - Dash 4</i>	R 1	999.105.027.30
14	Dichtring 10X14X2 <i>sealing ring 10X14X2</i>	R 3	999.230.021.21
15	Verteilerstück <i>distributor part</i>	1	993.355.760.00
16	Drucksensor <i>pressure sensor</i>	1	Kap. 9 / chap. 9
17	Adapter <i>adapter part</i>	R 1	997.423.493.91
18	Dichtring 12X18 <i>sealing ring 12X18</i>	1	900.123.101.30
19	Schnelltrennkupplung Dash 4 <i>dash 4 coupling</i>	R 1	999.230.563.30
20	Nachlaufleitung <i>supply line</i>	1	997.423.147.00
21	Klemmschelle <i>clamping collar</i>	R 2	999.512.568.02
22	Nachlaufleitung <i>supply line</i>	R 1	997.423.138.90
23	Behälter <i>reservoir</i>	R 1	964.355.019.00
			<b>07-02-01</b>



**Gasbetätigung / throttle control**

Pos.	Bezeichnung / Description	St./Pc.	Teile Nr./Part no.
1	Gaspedal komplett + Zug vorne <i>accel. pedal assy+cable front</i>	R 1	997.423.007.92
2	6KT-SHR M6x16 <i>hex screw M6x16</i>	3	900.378.035.01
3	6KT-MU M10 <i>hex nut M10</i>	1	900.377.011.01
4	6KT-SHR M10x45 <i>hex screw M10x45</i>	1	900.378.100.01
5	Kugelzapfen <i>ball pin</i>	1	900.167.013.02
6	Kugelpfanne <i>ball socket</i>	1	911.423.147.00
7	Sicherungsclip <i>securing clip</i>	1	900.169.014.02
8	6KT-MU M5 <i>hex nut M5</i>	R 1	900.076.027.01
9	Gaszug vorne <i>front throttle control cable</i>	R 1	997.423.221.9A
10	Halter Gaszug vorne <i>control cable support</i>	R 1	997.504.331.91
11	Halteclips <i>fastening clip</i>	2	999.651.162.40
12	Gehäuse <i>plastic housing</i>	1	996.423.131.04
13	Feder <i>spring</i>	1	996.423.133.00
14	6KT-SHR M6X12 <i>hex screw M6X12</i>	1	999.072.005.01
15	Gaszug hinten <i>rear throttle control cable</i>	R 1	997.423.229.90
16	Gummitülle <i>rubber grommet</i>	1	803.803.583
17	Halter Gaszug am Käfig hinten <i>bracket throttle control cable</i>	1	999.511.238.40

## **8 Karosserie / Body**

Rohkarosse / *body in white*

---

Domstrebe / *suspension cross-brace*

---

Kotflügel / *fender*

---

Radhausschalen / *wheel-house protector*

---

Unterbodenverkleidung / *underbody panelling*

---

Kofferraumdeckel / *front cover*

---

Bugverkleidung / *front-end covering*

---

Heckverkleidung / *rear-end covering*

---

Heckdeckel und Flügel / *rear cover and wing*

---

Türen / *doors*

---

Verglasung / *windows*

---

Tragrahmen / *support frame*

---

Schalttafelverkleidung / *instrument board*

---

Rennsitz / *race seat*

---

Gebläseeinheit / *blower unit*

---

Lüftungsdüsen / *ventilation vent*

---

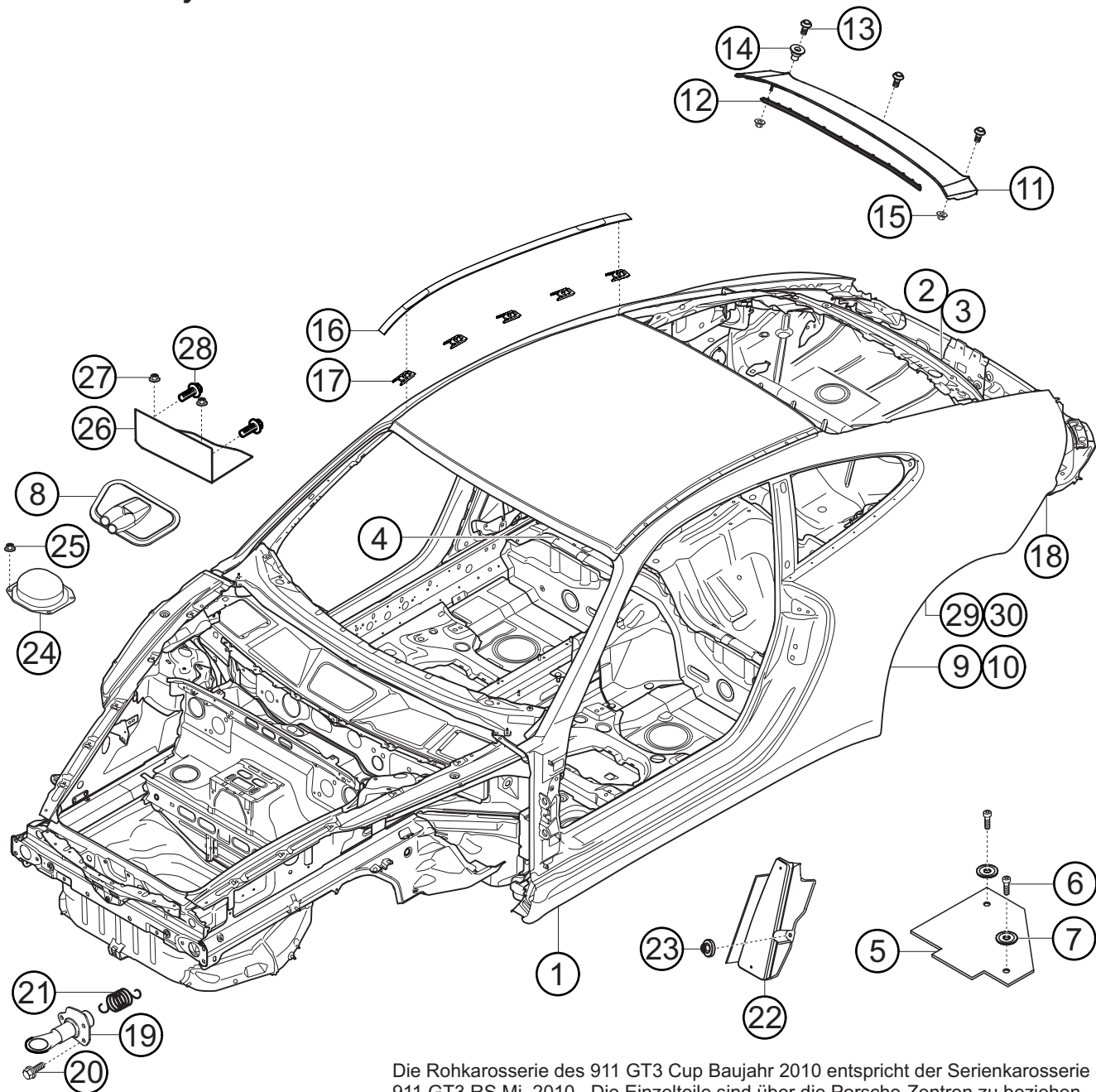
Fahrerbelüftung / *driver ventilation*

---

Windlauf / *cowl panel*

---

Rohkarosse / body in white



Pos.	Bezeichnung / Description	St./Pc.	Teile Nr./Part no.
1	Rohkarosse GT3 Cup body in white GT3 Cup	R 1	997.500.005.93
2	Hitzeschutzmatte Motorraum heat protection shield	R 1	997.505.483.92
3	MU-T5 für Hitzeschutzmatte nut heat protection shield	20	999.049.007.40
4	Trägerplatte Steuergerät supporting plate	R 1	996.618.122.9A
o.B.	FL-KPF-SHR M5x12 pan head screw M5x12	R 4	999.015.010.07
o.B.	FL-KPF-SHR M5x20 pan head screw M5x20	R 4	900.623.002.00
5	Bodenbrett floor board	R 1	997.551.153.90
6	ZYL-SHR M6x16 fillister screw M6x16	2	900.119.091.02
7	Distanzscheibe spacer disk	R 2	964.551.895.00
8	Dichtungsdeckel sealing cover	R 1	996.572.263.90
9	Gummistopfen 20x30 rubber plug 20x30	n.B.	999.703.196.40
10	Gummistopfen 30x40 rubber plug 30x40	n.B.	999.703.195.40
11	Heckmittelteil rear end middle-section	R 1	997.504.345.90 G2X
12	Dichtung sealing	1	997.504.612.00
13	LI-SHR M6x16 oval head screw M6x16	3	999.073.297.A2
14	Blindnietmutter M6 pop rivet nut M6	3	999.500.109.01
15	6KT-MU M6 hex nut M6	2	999.076.029.02
16	Dachkantenleiste links roof strip left	R 1	997.559.201.91 B9A
	Dachkantenleiste rechts roof strip right	R 1	997.559.202.91 B9A
17	Befestigungsclips fastening clips	10	996.559.403.01
18	Querträger Motorlagerpunkte cross member	R 1	997.501.253.91
19	Abschlepphaken vor.+ Feder front towing-hook + spring	R 1	997.722.693.90
	Abschlepphaken hi.+ Feder rear towing-hook + spring	R 1	996.722.693.92
			<b>08-00-00</b>

Die Rohkarosserie des 911 GT3 Cup Baujahr 2010 entspricht der Serienkarosserie des 911 GT3 RS Mj. 2010 . Die Einzelteile sind über die Porsche-Zentren zu beziehen.

The chassis-parts of the 911 GT3 Cup, built in 2010, are equal to the standard 911 GT3 RS version 2010 and can be ordered via the Porsche dealers.





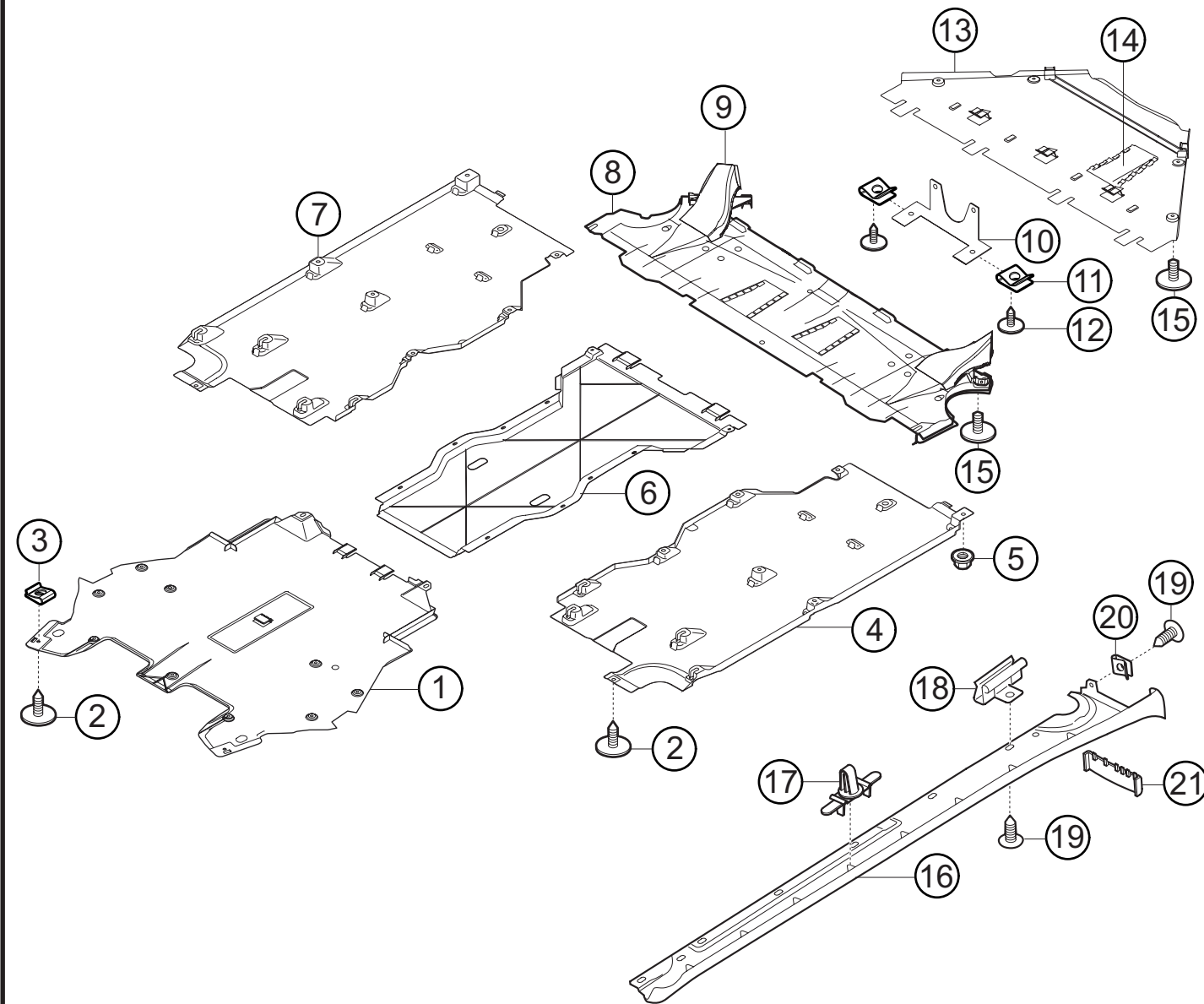






Unterbodenverkleidung / *underbody panelling*

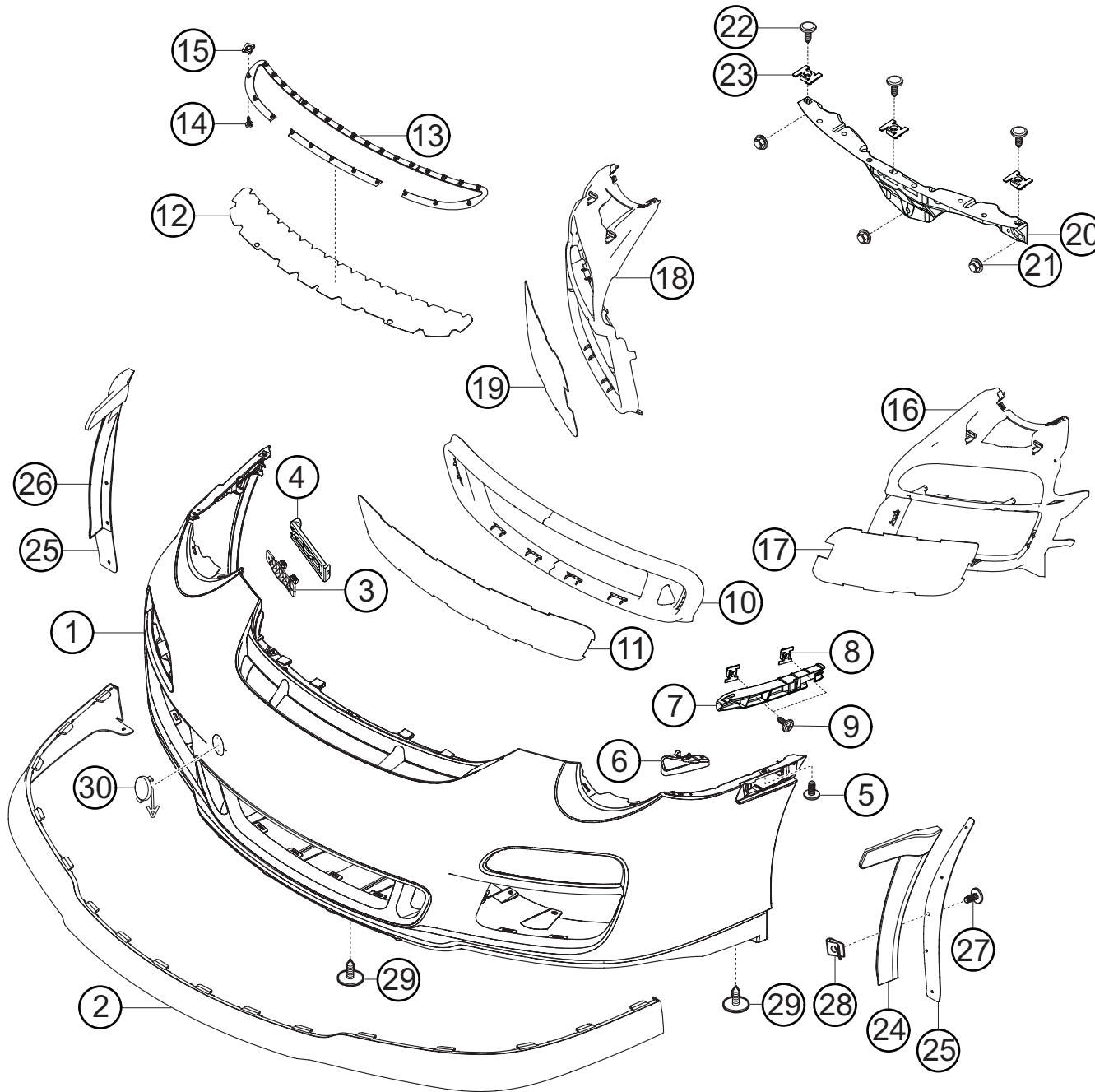
Pos.	Bezeichnung / Description	St./Pc.	Teile Nr./Part no.
1	Abdeckung vorne <i>underbody panelling front</i>	R 1	997.504.527.90
2	BLECH-SHR 4,8x16 <i>tapping screw 4,8x16</i>	11	999.073.505.01
3	BLECH-MU 4,8 <i>plate nut 4,8</i>	11	999.507.795.09
4	Abdeckung Mitte links <i>underbody pane. middle left</i>	1	997.504.343.03
5	Kunststoffmutter T5 <i>plastic nut T5</i>	26	999.049.007.40
6	Abdeckung Mitte <i>underbody pane. middle</i>	R 1	997.504.043.90
7	Abdeckung Mitte rechts <i>underbody pane. middle ri.</i>	R 1	997.504.344.91
8	Abdeckung hinten <i>underbody panelling rear</i>	R 1	997.504.629.94
9	Bremsluftkanal HA links <i>brake air-guide left</i>	1	997.575.183.00
	Bremsluftkanal HA rechts <i>brake air-guide right</i>	1	997.575.184.00
10	Halteblech Unterboden hinten <i>bracket</i>	R 1	997.504.217.90
11	BLECH-MU 4,8 <i>plate nut 4,8</i>	2	999.591.699.01
12	BLECH-SHR 4,8x19 <i>tapping screw 4,8x19</i>	2	999.073.227.09
13	Abdeckung Getriebe <i>underbody pane. gearbox</i>	R 1	997.504.429.90
14	Verschlussplatte <i>closing plate</i>	R 1	997.504.739.90
15	LI-SHR M5X15 <i>oval head screw M5X15</i>	6	999.073.250.09
16	Schwellerblende links <i>sill cover left</i>	1	997.504.363.80.01C
	Schwellerblende rechts <i>sill cover right</i>	1	997.504.364.80.01C
17	Befestigungsclip <i>retaining clip</i>	9	999.507.986.40
18	U-Klammer <i>u-clip</i>	6	999.507.640.09
19	BLECH-SHR 4,8x16 <i>tapping screw 4,8x16</i>	8	999.073.231.09
20	BLECH-MU ST 4,8 <i>plate nut 4,8</i>	2	999.507.795.09
21	Gummilippe links <i>rubber lip left</i>	1	997.504.863.80.01C







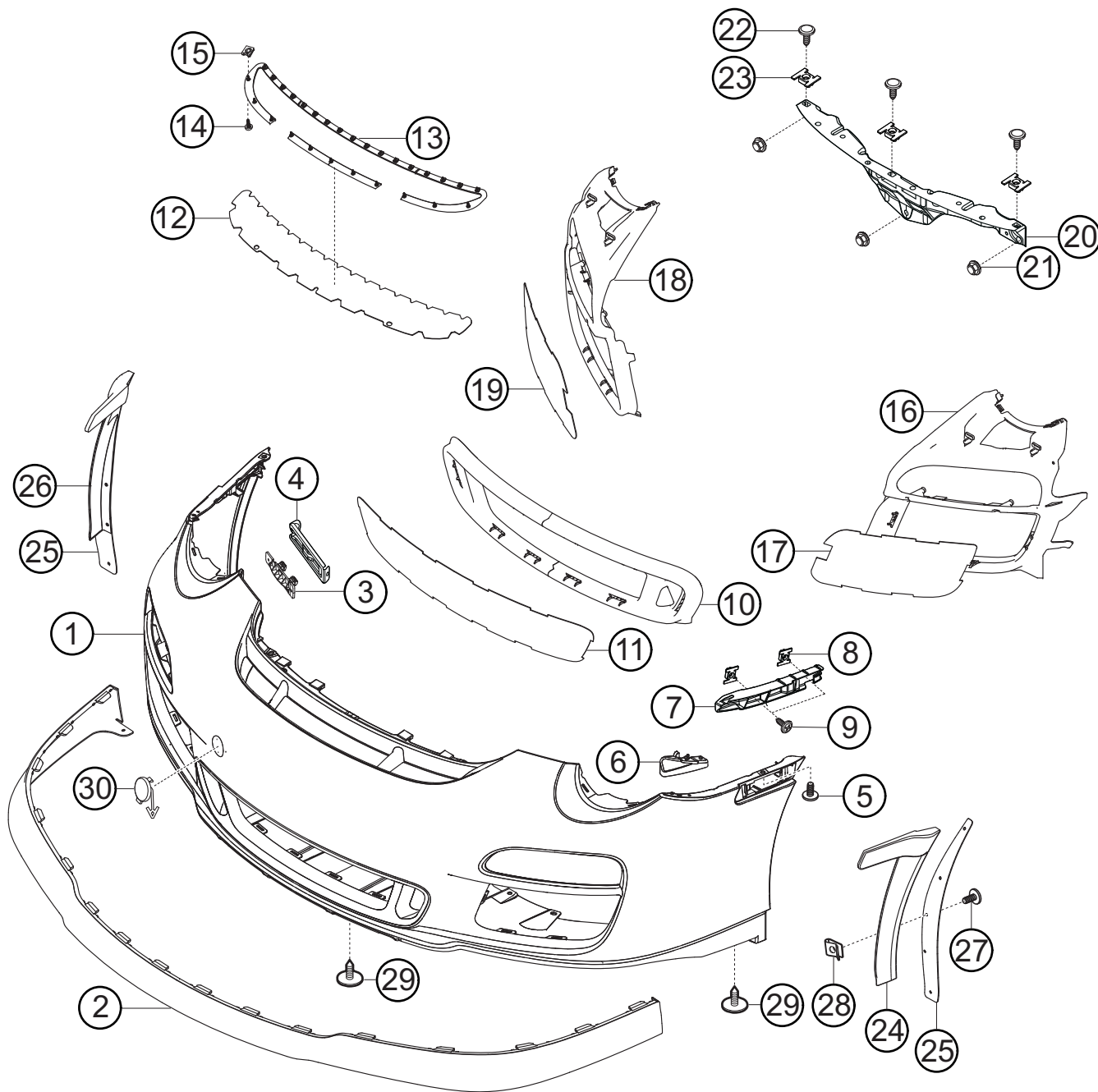
Bugverkleidung / front end covering



Pos.	Bezeichnung / Description	St./Pc.	Teile Nr./Part no.
1	Bugverkleidung incl. Gitter front-end covering incl. grille	R 1	997.505.311.98 G2X
2	Spoilerlippe spoiler	R 1	997.505.557.92
3	Halteplatte bracket	2	997.505.317.00
4	Bugteilfixierung clamp	2	997.505.719.00
5	LI-SHR M5x16 oval head screw M5x16	2	999.073.269.A2
6	Eckteil links edge part left	1	997.505.301.00
	Eckteil rechts edge part right	1	997.505.302.00
7	Halteleiste links fastening strip left	1	997.505.535.01
	Halteleiste rechts fastening strip right	1	997.505.536.01
8	BLECH-SHR ST4,8x19 tapping screw ST4,8x19	4	999.073.418.01
9	PSTO-KFG ST4,8 cage nut ST4,8	4	999.507.849.01
10	Halterahmen mitte fastening frame middle	1	997.505.561.92
11	Luftinlassgitter mitte air inlet grille middle	1	997.505.711.92
12	Luftauslassgitter oben air outlet grille	1	997.575.717.92
13	Halterahmen oben komplett fastening frame set	1	997.575.567.92
14	LI-SHR 3,0x13 oval head screw 3,0x13	R 28	999.919.268.01
15	BLECH-MU 2,9 plate nut 2,9	R 17	999.507.104.01
16	Halterahmen links fastening frame left	1	997.505.563.92
17	Luftinlassgitter links air inlet grille left	1	997.505.713.92
18	Halterahmen rechts fastening frame right	1	997.505.564.92
19	Luftinlassgitter rechts air inlet grille right	1	997.505.714.92
20	Halteleiste fastening strip	1	997.505.331.00
21	6KT-MU M6 hex nut M6	3	999.076.048.01

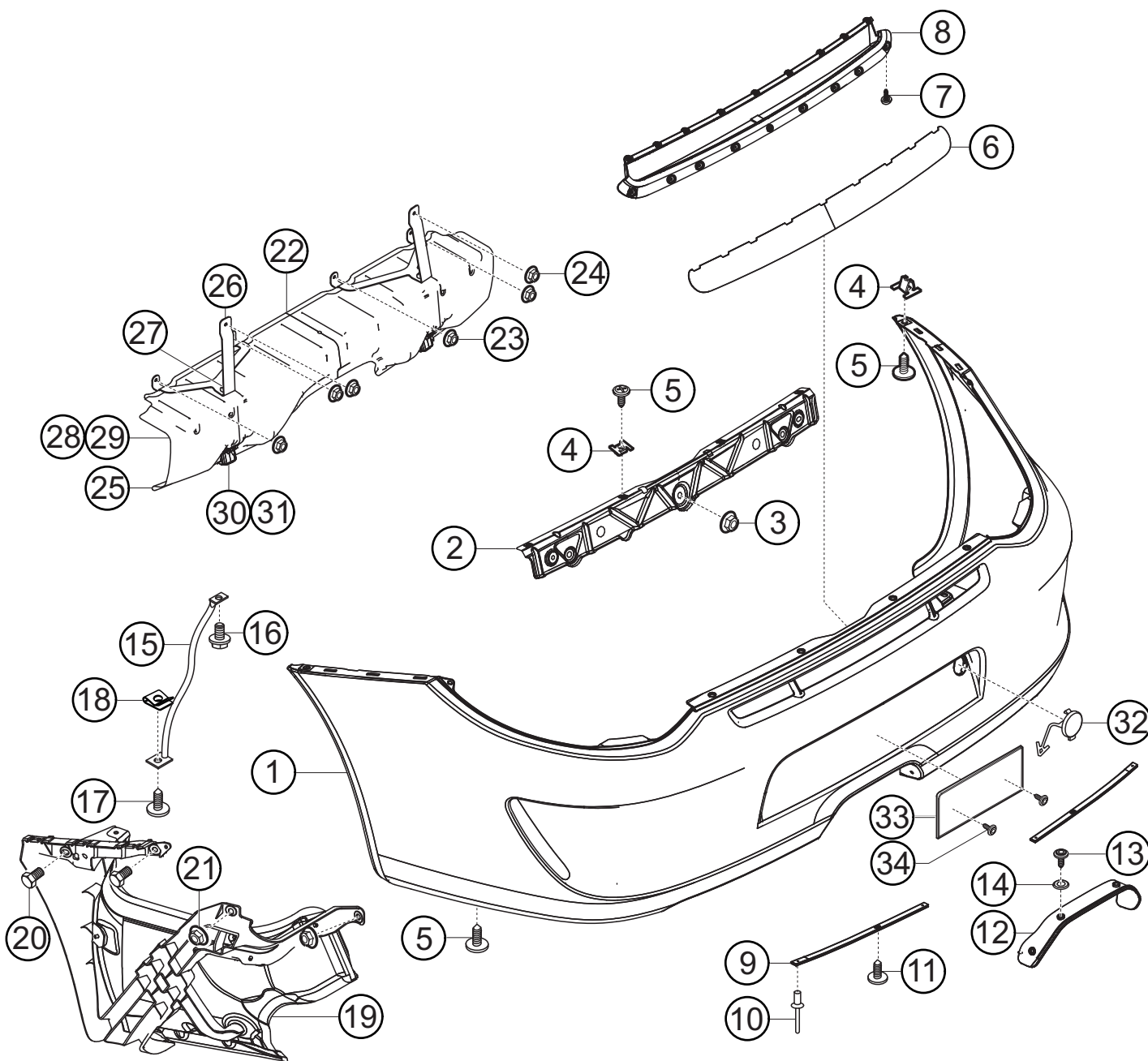


Bugverkleidung / front end covering



Pos.	Bezeichnung / Description		St./Pc.	Teile Nr./Part no.
22	BLECH-SHR ST4,8x19 tapping screw ST4,8x19		3	999.073.227.09
23	PSTO-KFG ST4,8 cage nut ST4,8	R	3	999.507.849.01
24	Radabdeckung links wheel cover left	R	1	997.505.365.91 G2X
25	Abrisskante flap	R	2	997.505.355.92
26	Radabdeckung rechts wheel cover right	R	1	997.505.366.91 G2X
27	LI-SHR M5x16 oval head screw M5x16		10	999.073.269.A2
28	BLECH-MU M5 plate nut M5		6	999.507.067.03
29	BLECH-SHR ST4,8x19 tapping screw ST4,8x19		3	999.073.227.09
30	Abdeckung Abschleppöse cap for towing-eye hole		1	997.505.703.05 G2L

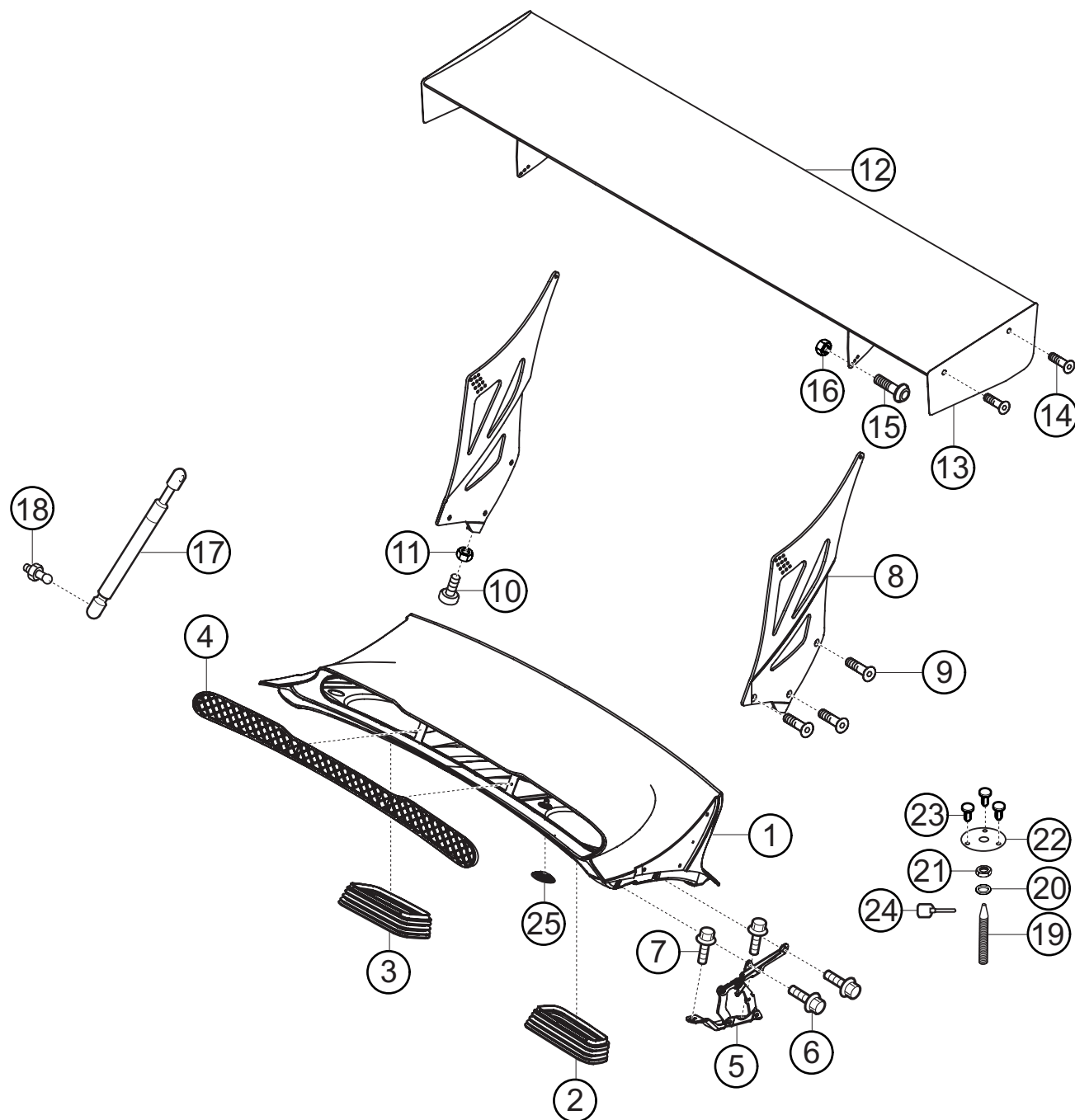
Heckverkleidung / rear-end covering



Pos.	Bezeichnung / Description	St./Pc.	Teile Nr./Part no.
1	Heckverkleidung incl. Gitter <i>rear-end covering incl. grill</i>	R 1	997.505.421.95 G2X
2	Halteleiste <i>fixing strip</i>	1	997.505.641.03
3	6KT-MU M6 <i>hex nut M6</i>	3	999.076.078.01
4	PSTO-KFG ST4,8 <i>cage nut ST4,8</i>	4	999.507.849.01
5	BLECH-SHR ST4,8x16 <i>tapping screw ST4,8x16</i>	4	999.073.227.09
6	Lufteinlassgitter mitte <i>air inlet grille middle</i>	1	997.505.829.90
7	LI-SHR 3,0x13 <i>oval head screw 3,0x13</i>	18	999.919.268.01
8	Halterahmen oben komplett <i>fastening frame set</i>	1	997.505.835.90
9	Halteleiste links <i>fastening strip left</i>	1	997.505.837.91
	Halteleiste rechts <i>fastening strip right</i>	1	997.505.838.91
10	Blindniet 3,2x7,9 <i>pop rivet 3,2x7,9</i>	4	999.190.104.30
11	BLECH-SHR ST4,8x16 <i>tapping screw ST4,8x16</i>	4	999.073.418.01
12	Abschirmblende <i>shield</i>	1	997.505.811.91
13	LI-SHR 3,0x8,0 <i>oval head screw 3,0x8,0</i>	4	999.919.264.01
14	Scheibe <i>disk</i>	1	900.151.028.01
15	Strebe links <i>brace left</i>	1	997.505.681.01
	Strebe rechts <i>brace right</i>	1	997.505.682.01
16	6KT-SHR M6x16 <i>hex screw M6x16</i>	2	900.378.035.01
17	BLECH-SHR ST4,8x16 <i>tapping screw ST4,8x16</i>	2	999.073.231.09
18	BLECH-MU 4,8 <i>plate nut 4,8</i>	2	999.507.795.09
19	Halterahmen links komplett <i>retain. frame left assembly</i>	R 1	997.505.631.94
	Halterahmen rechts komplett <i>retain. frame right assembly</i>	R 1	997.505.632.94
20	6KT-SHR M6x25 <i>hex screw M6x25</i>	2	999.073.442.01

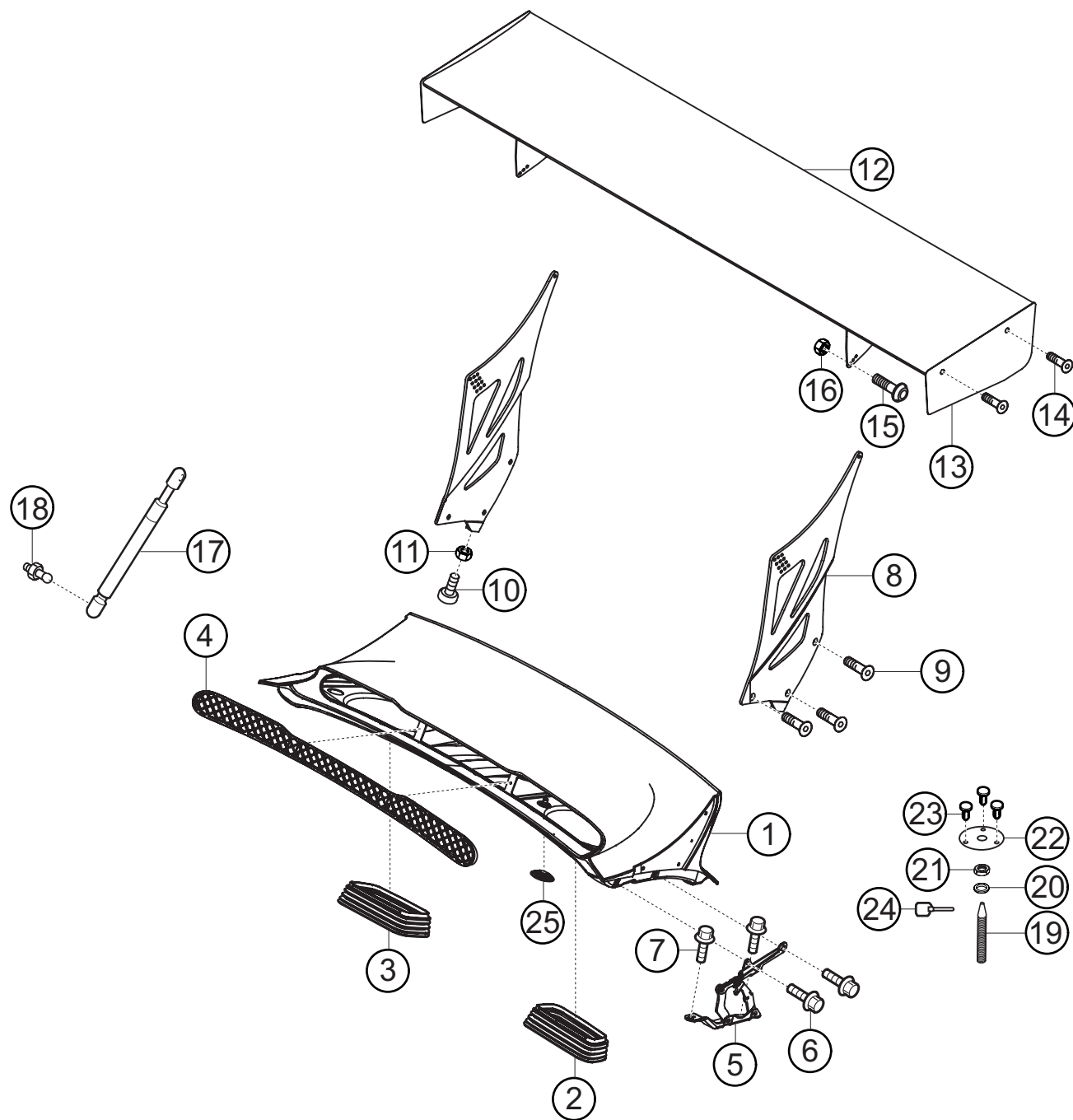


Heckdeckel + Flügel / rear lid + wing



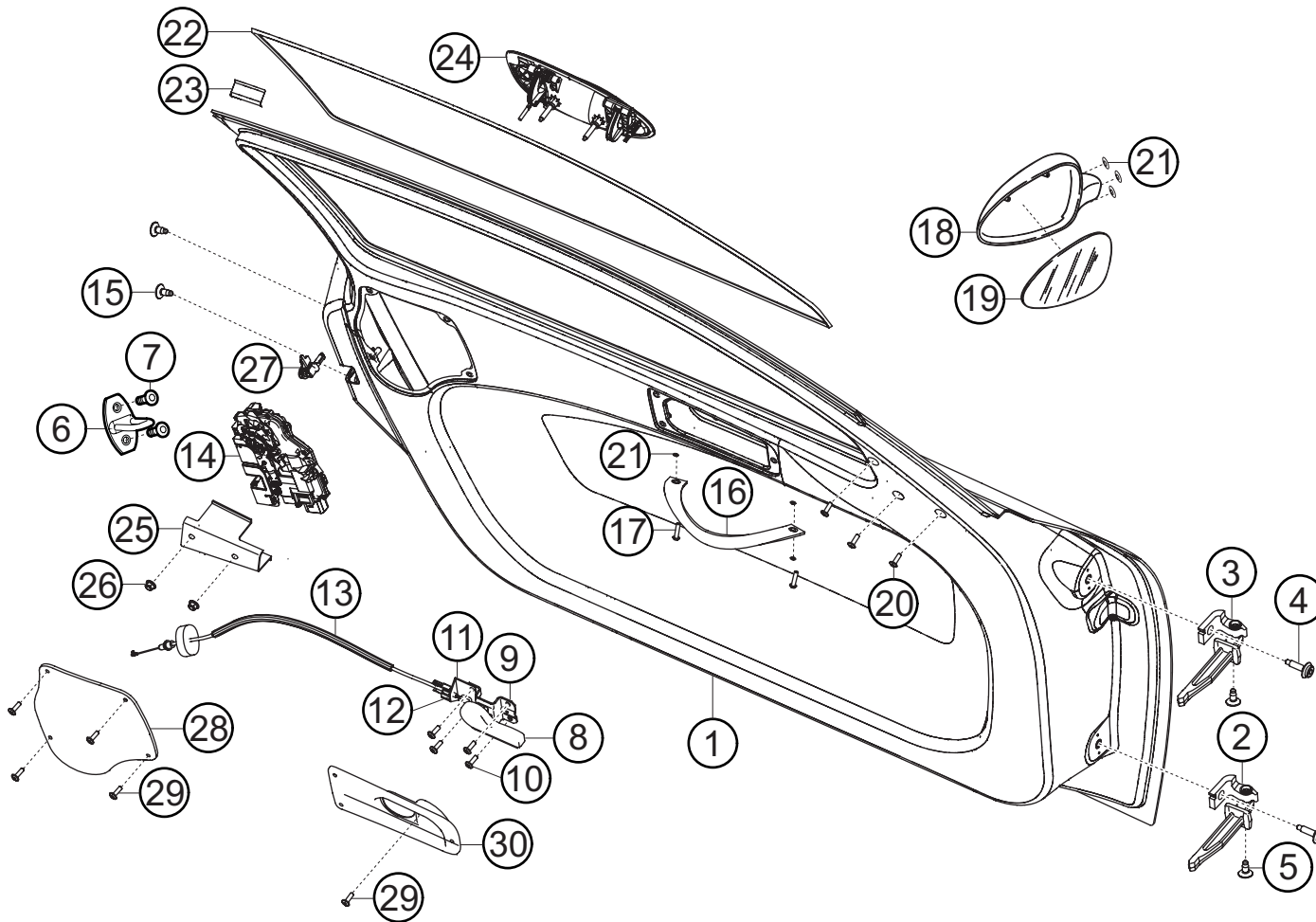
Pos.	Bezeichnung / Description	St./Pc.	Teile Nr./Part no.
1	Heckdeckel ohne Flügel rear lid without wing	R 1	997.512.227.95 G2X
2	Luftkanal links air duct left	1	997.512.771.00
3	Luftkanal rechts air duct right	1	997.512.772.00
4	Gitter grill	R 1	997.512.625.91 01C
5	Scharnier links hinge left	1	997.512.151.02
	Scharnier rechts hinge right	1	997.512.152.01
6	6KT-SHR M6x18 hex screw M6x18	4	900.378.214.01
7	6KT-SHR M6x16 hex screw M6x16	4	900.075.466.01
8	Flügelstütze links wing support left	R 1	997.512.681.92
	Flügelstütze rechts wing support right	R 1	997.512.682.92
9	SENK-SHR M6x30 countersunk screw M6x30	R 6	900.249.071.00
10	Abstützung Heckdeckel support for rear lid	R 2	997.512.593.90
11	6KT-MU M8 hex nut M8	2	900.034.046.00
12	Heckflügel rear wing	R 1	997.512.992.91
13	Seitenplatte links left side plate	R 1	997.512.963.91
	Seitenplatte rechts right side plate	R 1	997.512.964.91
14	SENK-SHR M5x16 countersunk screw M5x16	R 4	900.249.025.02
15	LI-SHR M6x16 oval-head screw M6x16	4	999.073.297.A2
16	6KT-MU M6 hex nut M6	R 4	900.817.001.02
17	Gasdruckfeder gas pressure spring	1	997.512.551.00
18	Kugelzapfen ball pin	1	999.167.051.03
19	Bolzen Haubensicherung bolt for hood locking	R 2	997.511.541.90
20	U-SHB A10 plain washer A10	2	900.025.008.03
			<b>08-02-06</b>

Heckdeckel + Flügel / rear lid + wing



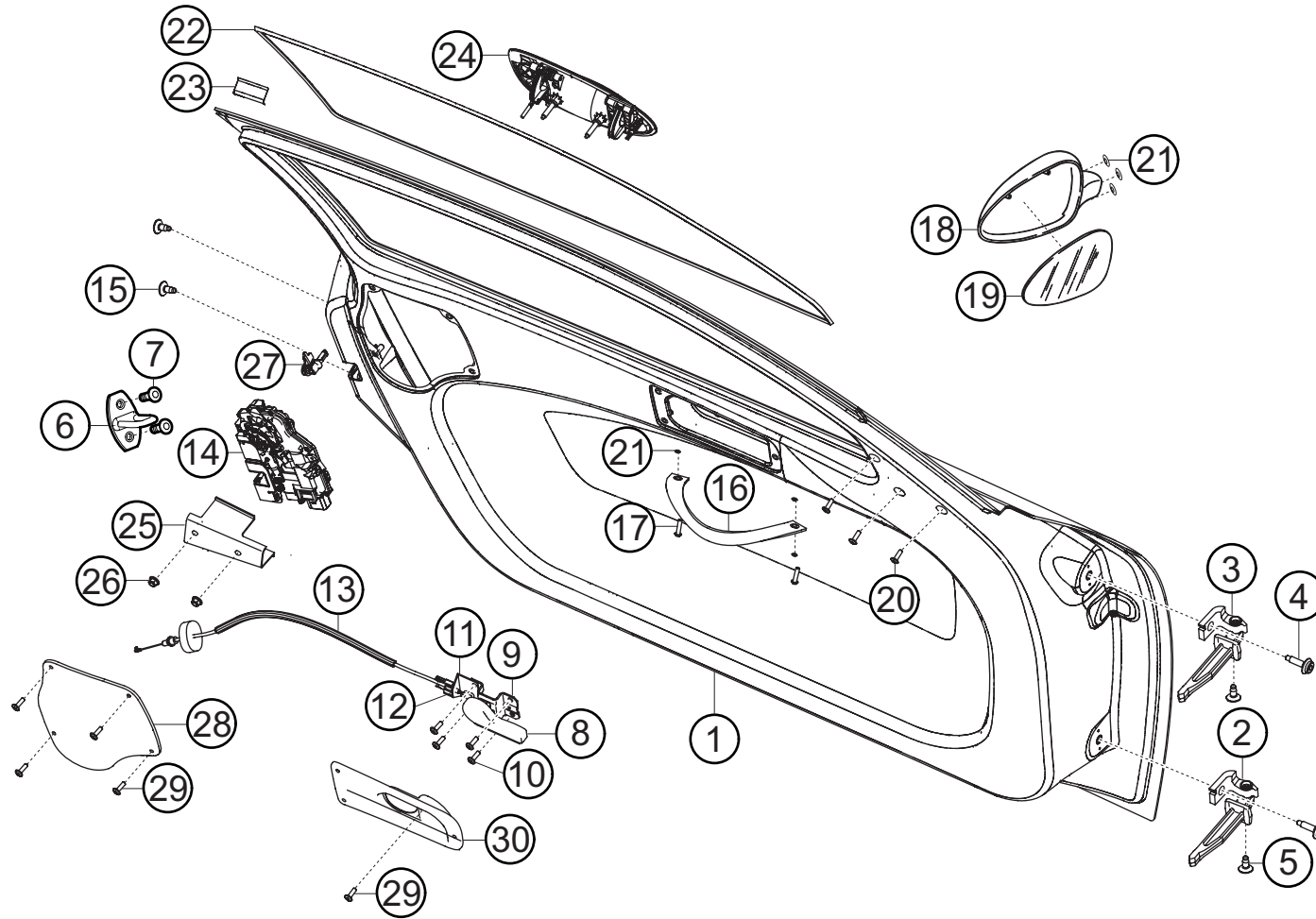
Pos.	Bezeichnung / Description	St./Pc.	Teile Nr./Part no.
21	MU M10 flach nut M10 flat	R 2	900.034.003.03
22	Platte für Haubensicherung disk	R 2	996.511.543.90
23	Niet 3,2x6,0 rivet 3,2x6,0	R 4	N .016.185.2
	Niet 3,2x9,7 rivet 3,2x9,7	R 2	999.190.114.30
24	Klappstecker safety clip	R 2	993.511.321.70
25	Gummitülle 32,0x41,5 rubber grommet 32,0x41,5	1	999.703.473.40
o.B.	Schriftzug GT3 Cup schwarz emblem GT3 Cup black	R 1	997.559.239.90

Türen / doors



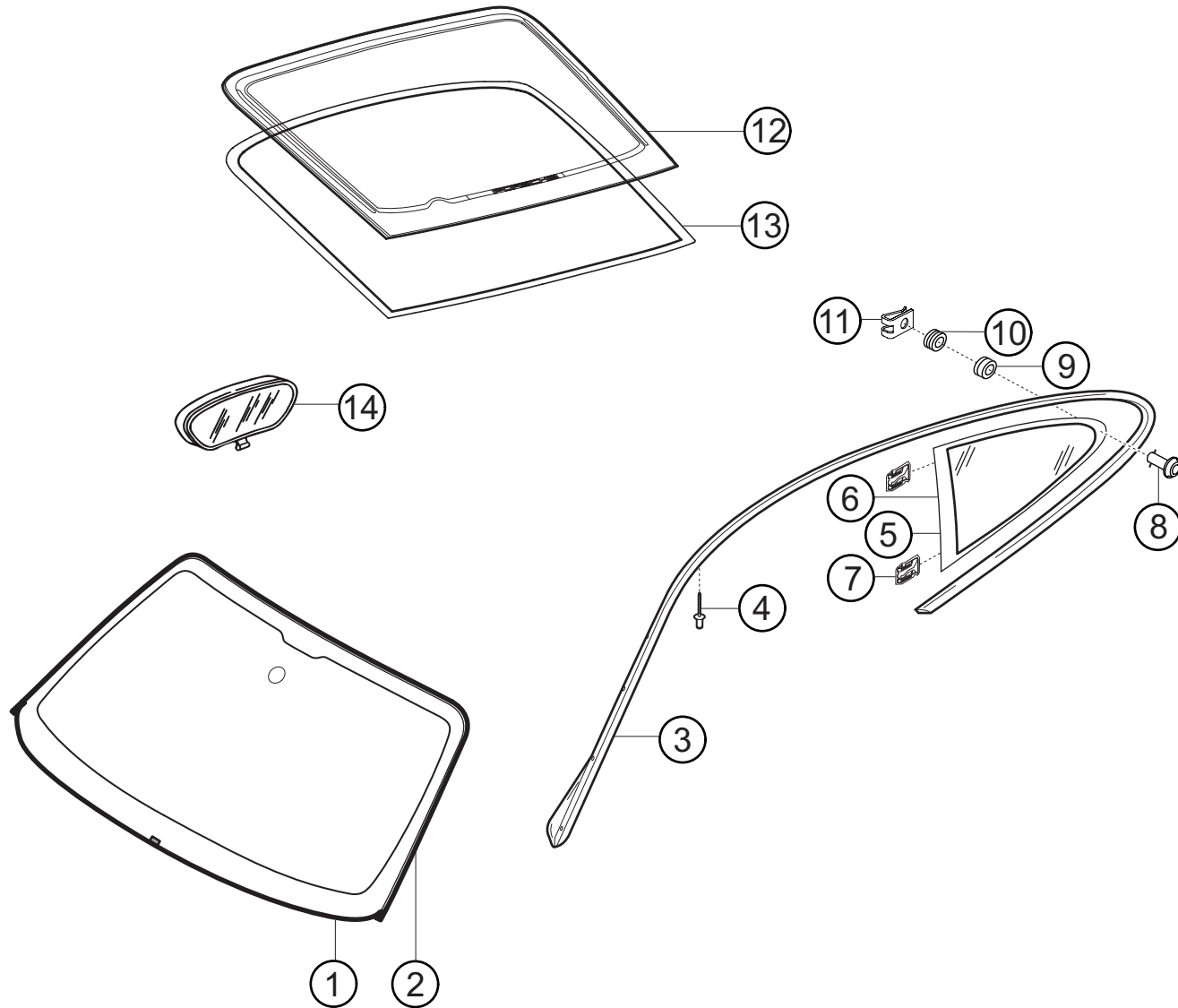
Pos.	Bezeichnung / Description	St./Pc.	Teile Nr./Part no.
1	Türe links door left	R 1	997.531.211.91
	Türe rechts door right	R 1	997.531.212.91
2	Scharnier links unten hinge left below	1	997.531.319.01
	Scharnier rechts unten hinge right below	1	997.531.320.01
3	Scharnier links oben hinge left on top	1	997.531.321.01
	Scharnier rechts oben hinge right on top	1	997.531.322.01
4	ZYL-SHR M8X33 fillister screw M8X33	2	999.073.192.01
5	6KT-SHR M6X12 hex screw M6X12	2	999.072.043.09
6	Schließbügel striker	1	3C0.837.767 A
7	SENK-SHR M8X22 countersunk screw M8X22	2	N .910.174.01
8	Betätigungsgriff links actuating lever left	1	944.537.225.00.3DL
	Betätigungsgriff rechts actuating lever right	1	944.537.226.00.3DL
9	Innenbetätigung links inner actuation left	R 1	996.537.029.9A
	Innenbetätigung rechts inner actuation right	R 1	996.537.030.9A
10	FL-KPF-SHR M5X12 oval head screw M5X12	4	999.073.268.A2
11	Widerlager Betätigungszug actuation cable support	R 1	996.537.161.91
12	KLM-SHB 5,0 calmping disk 5,0	1	999.591.946.03
13	Betätigungszug actuation cabel	1	997.537.319.01
14	Türschloß links door lock left	1	3D1.837.015
	Türschloß rechts door lock right	1	3D1.837.016
15	SHR M8X20 screw M8X20	2	WHT.000.439
16	Zuziehband pulling strap	1	964.555.832.00 N13
17	FL-KPF-SHR M5X16 pan-head screw M5X16	2	999.073.269.A2
			<b>08-02-07</b>

Türen / doors



Pos.	Bezeichnung / Description	St./Pc.	Teile Nr./Part no.
18	Spiegel links komplett <i>mirror assembly left</i>	R 1	997.731.019.90
	Spiegel rechts komplett <i>mirror assembly right</i>	R 1	997.731.020.90
19	Spiegelglas links <i>mirror glas left</i>	R 1	996.731.035.90
	Spiegelglas rechts <i>mirror glas right</i>	R 1	996.731.036.90
20	LI-SHR M5X16 <i>oval head screw M5X16</i>	3	999.073.269.A2
21	O-Ring 4,00X1,5 <i>o-ring 4,00X1,5</i>	R 7	999.701.849.40
22	Türscheibe links <i>plastic window left</i>	R 1	997.542.511.91
	Türscheibe rechts <i>plastic window right</i>	R 1	997.542.512.91
23	Türdichtgummi 100mm <i>door seal 100mm</i>	R 1	997.537.175.9B
24	Türaußengriff links <i>outside door handle left</i>	R 1	997.537.061.90 B9A
	Türaussengriff rechts <i>outside door handle right</i>	R 1	997.537.062.90 B9A
25	Halter Türgriff links <i>door handle bracket left</i>	R 1	997.537.063.90
	Halter Türgriff rechts <i>door handle bracket right</i>	R 1	997.537.064.90
26	6KT-MU M6-SB <i>hex nut M6-SB</i>	2	999.084.629.01
27	Verbindungsstück <i>connecting piece</i>	1	997.537.445.03
28	Deckel Türschloss links <i>cap for door lock left</i>	R 1	997.537.541.90
	Deckel Türschloss rechts <i>cap for door lock right</i>	R 1	997.537.542.90
29	LI-SHR M5X12 <i>oval head screw M5X12</i>	5	999.073.268.A2
30	Blende Türinnengriff links <i>cover actuating-lever left</i>	R 1	997.537.543.90
	Blende Türinnengriff rechts <i>cover actuating-lever right</i>	R 1	997.537.544.90
o.B.	Einstellscheibe Türe <i>shim for door</i>	R n.B.	996.531.723.90

Verglasung / windows

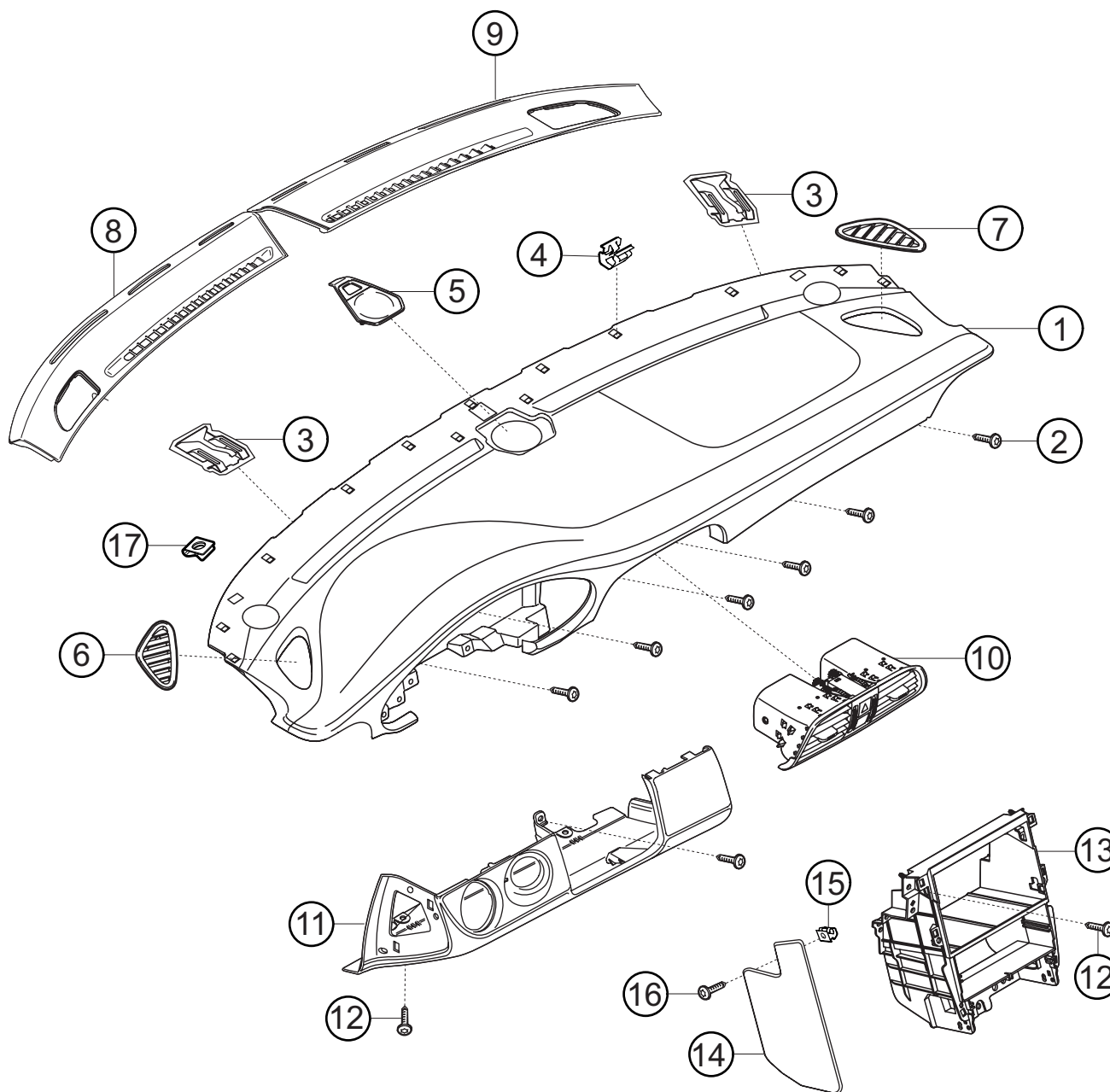


Pos.	Bezeichnung / Description	St./Pc.	Teile Nr./Part no.
1	Frontscheibe + Dichtung <i>windscreen + sealing</i>	1	997.541.911.08
2	Dichtung Frontscheibe <i>sealing windscreen</i>	1	997.541.901.10
3	Dachrahmendichtung links <i>roof frame sealing left</i>	1	997.537.481.00
	Dachrahmendichtung rechts <i>roof frame sealing right</i>	1	997.537.482.00
4	Blindniet A 4,0X7,9 <i>rivet A 4,0X7,9</i>	13	999.190.445.37
	Blindniet A 4,0X6,3 <i>rivet A 4,0X6,3</i>	7	999.190.450.37
5	Fondseitenscheibe links <i>rear side window left</i>	R 1	997.543.011.9D
	Fondseitenscheibe rechts <i>rear side window right</i>	R 1	997.543.012.9D
6	Dichtband <i>sealing stripe</i>	R 1	997.537.485.90
7	Halteklammer <i>clamp</i>	R 2	997.543.441.91
8	Verschlusszapfen 30,0 <i>cam-lock 30,0</i>	R 1	999.590.072.01
9	Führungsring <i>guiding ring</i>	R 1	999.590.078.01
10	Gummitülle <i>rubber grommet</i>	1	999.702.246.40
11	Nocken 20,5X25 <i>clip on 20,5X25</i>	R 1	999.590.075.01
12	Heckscheibe <i>plastic rear window</i>	R 1	997.545.111.92
13	Dichtung Heckscheibe <i>sealing rear window</i>	1	997.545.901.00
14	Innenspiegel <i>inside mirror</i>	1	997.731.511.06 01C



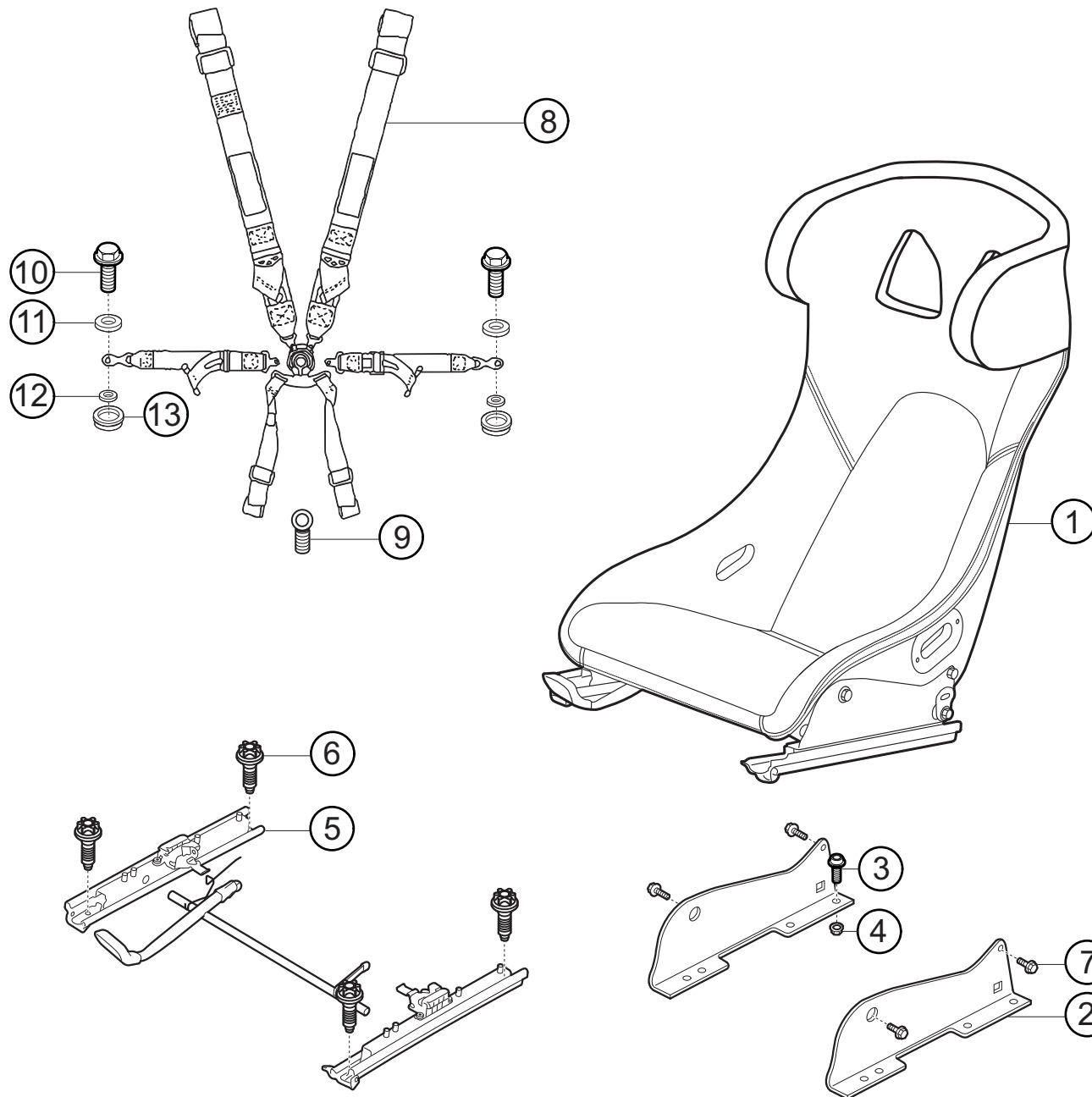


Schalttafelverkleidung / instrument board



Pos.	Bezeichnung / Description	St./Pc.	Teile Nr./Part no.
1	Schalttafel Cup <i>instrument board Cup</i>	R 1	997.552.101.91
2	BLECH-SHR 4,2X16 <i>tapping screw 4,2X16</i>	n.B.	999.073.226.09
3	Klammer Schalttafel <i>clamp for instrument board</i>	2	8E0.857.117
4	Steckklammer <i>plug clamp</i>	n.B.	999.507.732.01
5	Blende Mitte <i>cover</i>	1	997.552.351.01 A03
6	Abdeckung links <i>cover left</i>	1	997.552.455.01 A03
7	Abdeckung rechts <i>cover right</i>	1	997.552.456.01 A03
8	Defrosterblende links <i>defroster cover left</i>	1	997.552.175.01 A03
9	Defrosterblende rechts <i>defroster cover right</i>	1	997.552.176.01 A03
10	Ausströmer Mitte <i>air outlet middle</i>	1	997.552.141.10 V04
11	Verkleidung unten komplett <i>covering assembly below</i>	R 1	997.552.201.92
12	BLECH-SHR 4,2X13 <i>tapping screw 4,2X13</i>	7	999.073.155.09
13	Träger Mittelkonsole <i>support center console</i>	R 1	997.553.111.91
14	Blende seitlich links <i>cover left</i>	R 1	997.553.217.02
	Blende seitlich rechts <i>cover right</i>	R 1	997.553.218.02
15	Käfigmutter ST 4,2 <i>cage nut ST 4,2</i>	4	999.591.508.01
16	BLECH-SHR 4,2X16 <i>tapping screw 4,2X16</i>	4	999.073.226.09
17	BLECH-MU ST4,2 <i>plate nut ST4,2</i>	n.B.	999.507.971.01

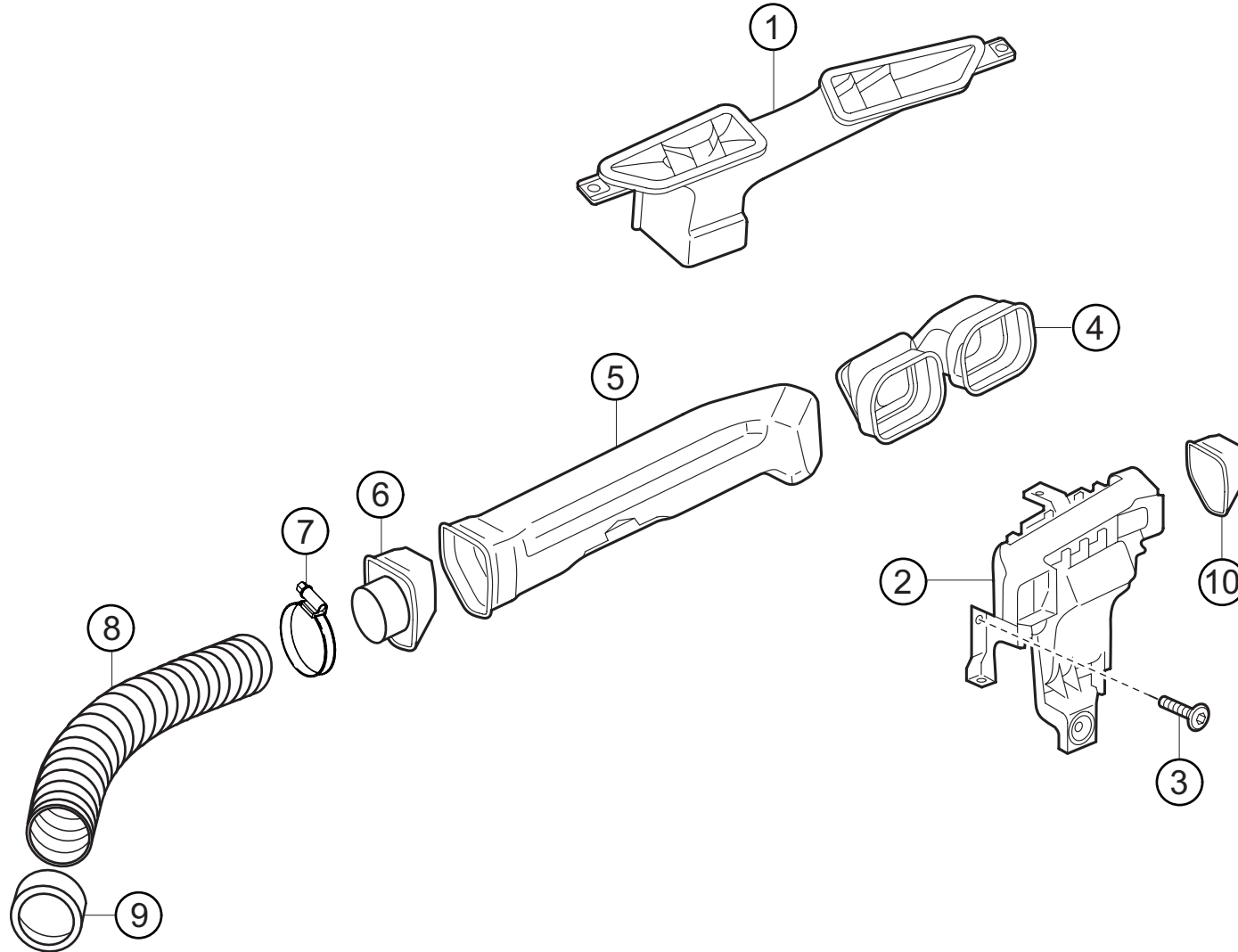
Rennsitz / race seat



Pos.	Bezeichnung / Description	St./Pc.	Teile Nr./Part no.
1	Rennsitz mit Schienen <i>race seat assembly</i>	R 1	997.521.037.92
	Rennsitz (breit) mit Schienen <i>race seat (wide) assembly</i>	R 1	997.521.037.93
2	Satz Winkelplatten <i>angle-plate set</i>	R 1	997.521.923.92
	Satz Winkelplatten (breiter Sitz) <i>angle-plate set (wide seat)</i>	R 1	997.521.923.93
3	ZYL-SHR M8X20 <i>zylinder-head screw M8X20</i>	8	900.119.030.02
4	Stopmutter M8 <i>stop nut M8</i>	8	900.910.022.02
5	Sitzschienensatz Fahrersitz <i>seat rails</i>	1	996.521.929.90
6	TORX-SHR 10X28 <i>torx-screw 10X28</i>	4	999.141.047.01
7	6KT-SHR M8X20 <i>hex-screw M8X20</i>	4	999.093.010.07
8	Fahrgurt <i>safety belt</i>	R 1	997.803.037.9A
9	Ringschraube für Schrittgurt <i>eye bolt for crotch belt</i>	R 2	997.803.681.9A
10	Befestigungs-SHR 7/16-20 UNF <i>fastening screw 7/16-20 UNF</i>	R 2	996.803.691.9A
11	Scheibe 12,1x19,3x3 <i>plain washer</i>	R 2	999.025.230.01
12	Führungshülse + Distanzhülse <i>guiding + distance sleeve</i>	R 2	997.803.689.9A
13	Wellscheibe B16 <i>corrugated washer B16</i>	R 2	999.028.014.03
o.B.	Anschlag Sitz <i>stop for seat</i>	R 1	997.521.931.90



Lüftungsdüsen / ventilation vent

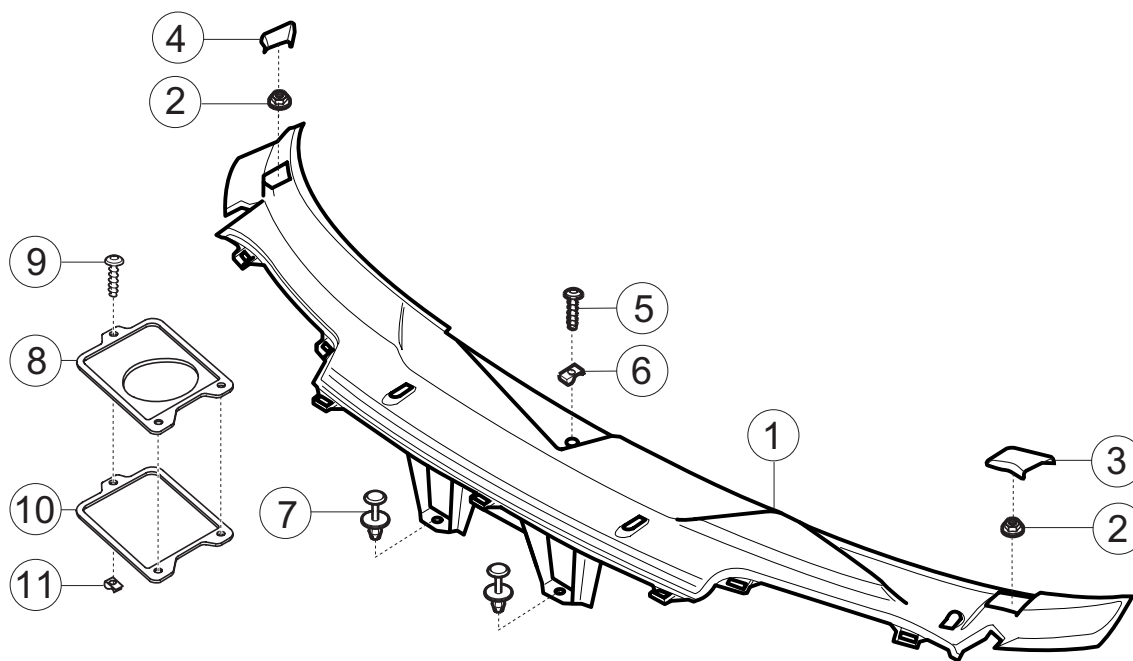


Pos.	Bezeichnung / Description	St./Pc.	Teile Nr./Part no.
1	Defrosterdüse <i>defroster vent</i>	1	997.572.631.00
2	Luftverteiler <i>air distributor</i>	1	997.572.171.00
3	LI-SHR 4,0x14 <i>oval-head screw 4,0x14</i>	3	999.919.118.09
4	Zwischenstück für Ausströmer <i>air outlet</i>	1	997.572.769.00
5	Lufführung <i>air guide</i>	1	997.572.463.00
6	Deckel links <i>closing cap left</i>	R 1	997.572.465.90
7	Schlauchschele 40-60 <i>hose clamp 40-60</i>	R 1	999.512.679.00
8	Schlauch für zusätz. Fahrerbelüft. <i>hose for addit. driver ventilation</i>	R 1	997.572.795.90
9	Abschlussring Belüftungsschlauch <i>plastic ring for ventilation hose</i>	R 1	996.572.895.90
10	Deckel rechts <i>closing cap right</i>	R 1	997.572.466.90



Windlauf / cowl panel

Pos.	Bezeichnung / Description	St./Pc.	Teile Nr./Part no.
1	Windlaufabdeckung cowl cover	R 1	997.572.063.93 FMT
2	6KT-MU M6 hex nut M6	2	999.076.071.02
3	Abdeckkappe links covering cap left	2	997.572.569.04 FMT
4	Abdeckkappe rechts covering cap right	2	997.572.570.04 FMT
5	BLECH-SHR 4,8X16 (Torx) tapping screw 4,8X16	1	N .906.487.01
6	BLECH-MU ST4,8 plate nut ST4,8	1	999.507.834.41
7	Spreizniet 8,0X14,0 plate nut 8,0X14,0	2	999.507.497.40
8	Deckel rechts mit Loch cover left with hole	R 1	997.572.720.90
9	BLECH-SHR 4,8X19 tapping screw 4,8X19	3	900.143.159.07
10	Deckeldichtung sealing for cap	2	997.572.221.00
11	BLECH-MU plate nut	3	999.507.348.01



## **9 Elektrik / Electrical equipment**

Steuergerät + Zündung / *engine control unit*

---

Sensoren / *sensors*

---

Kabelstränge / *cable looms*

---

Lichtmaschine + Anlasser + Batterie / *generator + starter + battery*

---

Scheibenwischeranlage / *windscreen wiper unit*

---

Frontscheinwerfer / *headlight*

---

Heckleuchte / *rearlight*

---

Schaltlampe und Schalterplatte Lenkrad / *shift light and control plate*

---

MoTec-System / *MoTec-system*

---

Trägerplatte Mittelkonsole / *support-plate center console*

---

Hauptrelais + Sicherungen / *main relay and fuses*

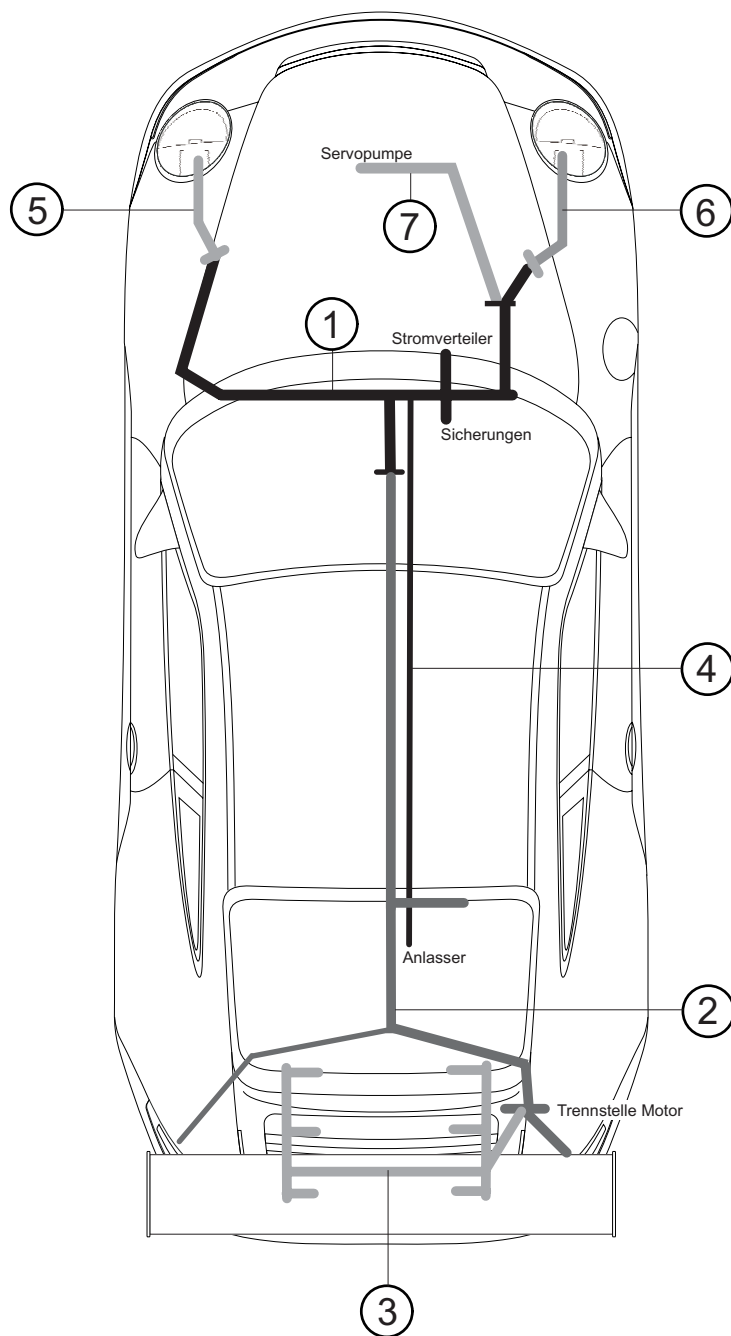
---





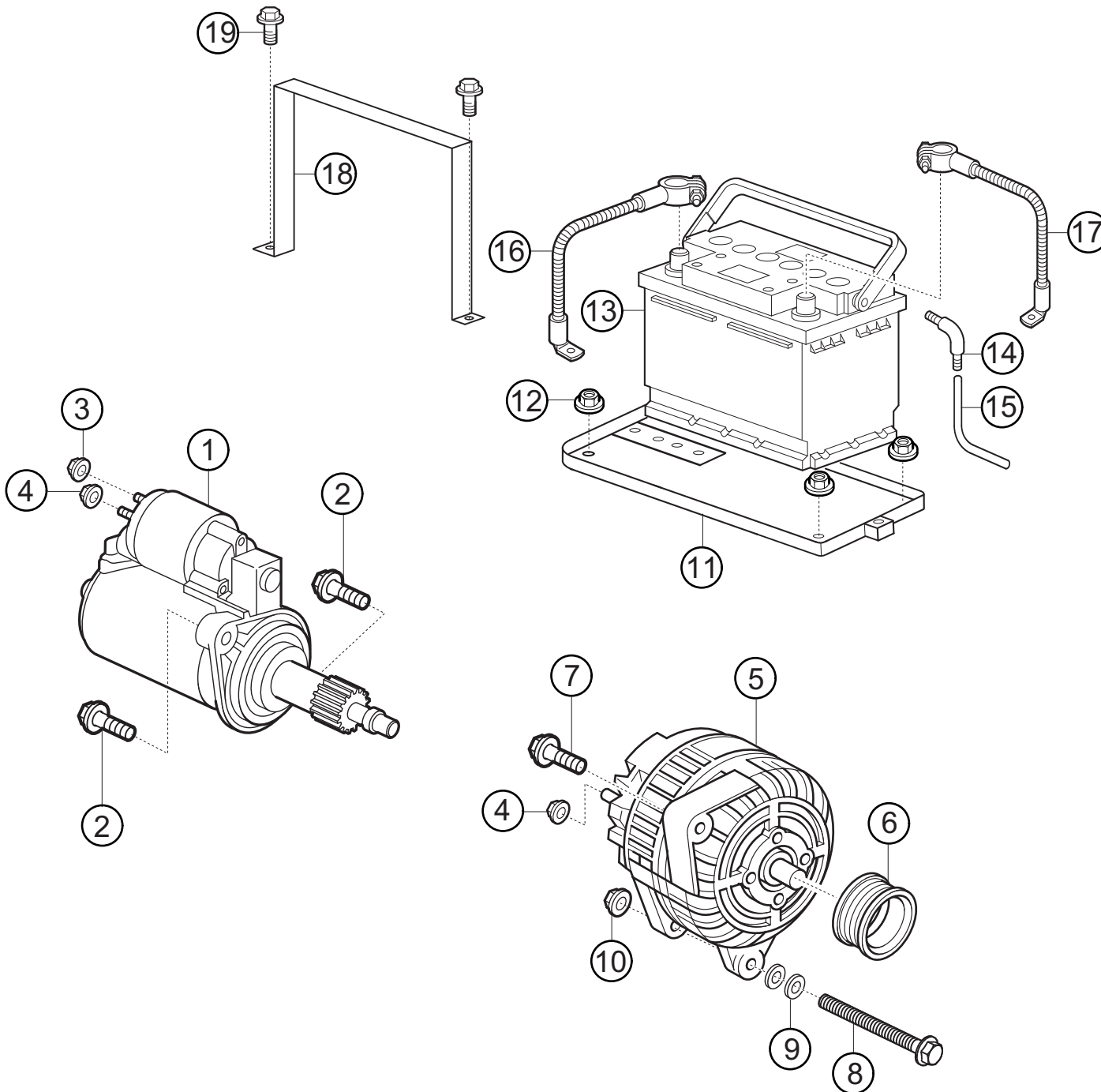


Kabelstränge / cable looms



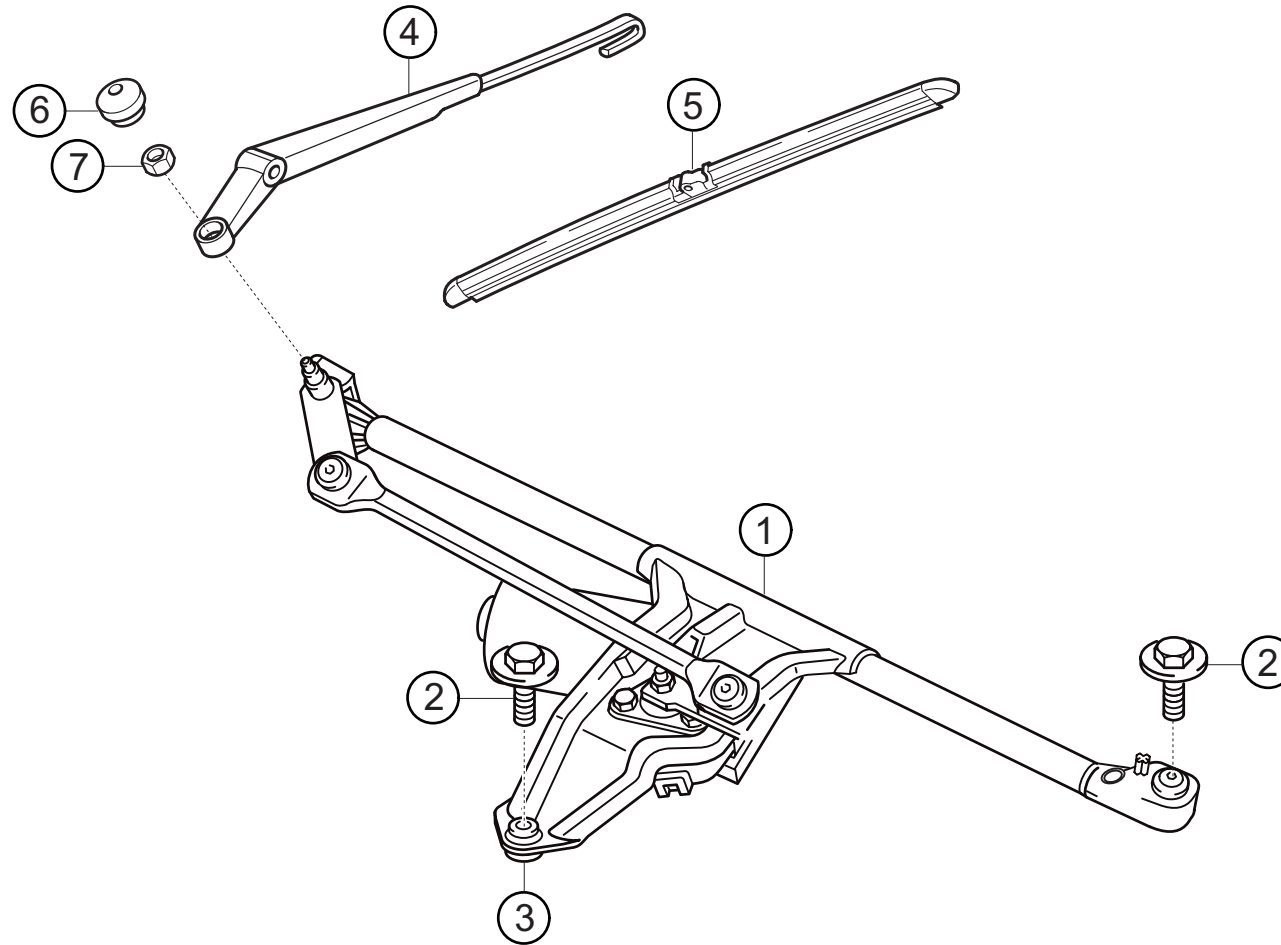
Pos.	Bezeichnung / Description	St./Pc.	Teile Nr./Part no.
1	<b>Fahrzeugkabelstrang</b> <i>vehicle cable loom</i>	R 1	<b>997.612.101.94</b>
	Kombibinder 45 <i>tie wrap 45</i>	n.B.	999.591.126.40
	Kombibinder 33/33 <i>tie wrap 3,5x102</i>	n.B.	999.591.114.40
	Halter Diagnosestecker <i>support for diag. plug</i>	R 1	997.612.357.9A
2	<b>Heckkabelstrang</b> <i>rear end cable loom</i>	R 1	<b>997.612.801.95</b>
	KOMBI-BIN 33/33 doppelt <i>tie wrap 33/33</i>	n.B.	999.591.114.40
	KOMBI-BIN 45 einfach <i>tie wrap 45</i>	R 4	999.591.416.40
	KAB-BEFES 4,5-10,0 (Klammer) <i>cable support 4,5-10,0</i>	R 6	999.507.964.02
	Halter Trennstelle Motorkabelstr. <i>separating-point support</i>	1	997.610.131.00
3	<b>Motorkabelstrang</b> <i>engine cable loom</i>	R 1	<b>997.607.012.93</b>
	Kabelbinder 1,5x50 <i>tie wrap 1,5x50</i>	10	999.513.075.40
	KOMBI-Binder 45 <i>tie wrap 45</i>	R 1	999.591.416.40
	KAB-HALT 11,0-18,0 <i>cable support 11,0-18,0</i>	1	999.511.240.40
	KAB-HALT 13,0 <i>cable support 13,0</i>	1	999.507.712.40
	KAB-BEFES 5,5-6,0 (Klammer) <i>cable support 5,5-6,0</i>	1	999.651.257.02
o.B.	<b>Massekabel Motor</b> <i>engine ground cable</i>	1	<b>996.607.034.01</b>
4	<b>Anlasserkabel B+</b> <i>starter cable B+</i>	R 1	<b>997.612.395.90</b>
5	<b>Bugstrang links</b> <i>front end cable-loom left</i>	R 1	<b>997.612.301.92</b>
6	<b>Bugstrang rechts</b> <i>front end cable-loom right</i>	R 1	<b>997.612.302.92</b>
7	<b>Kabelstrang Servopumpe</b> <i>cable loom for servo pump</i>	R 1	<b>997.612.775.91</b>
o.B.	<b>Rep.-Satz ABS-Kabelstrang VA</b> <i>rep.-kit ABS-cable loom front</i>	R 2	<b>997.612.938.91</b>
o.B.	<b>Rep.-Satz ABS-Kabelstrang HA</b> <i>rep.-kit ABS-cable loom rear</i>	R 2	<b>997.612.940.90</b>
			<b>09-02-00</b>

Lichtmaschine + Anlasser + Batterie / generator + starter + battery



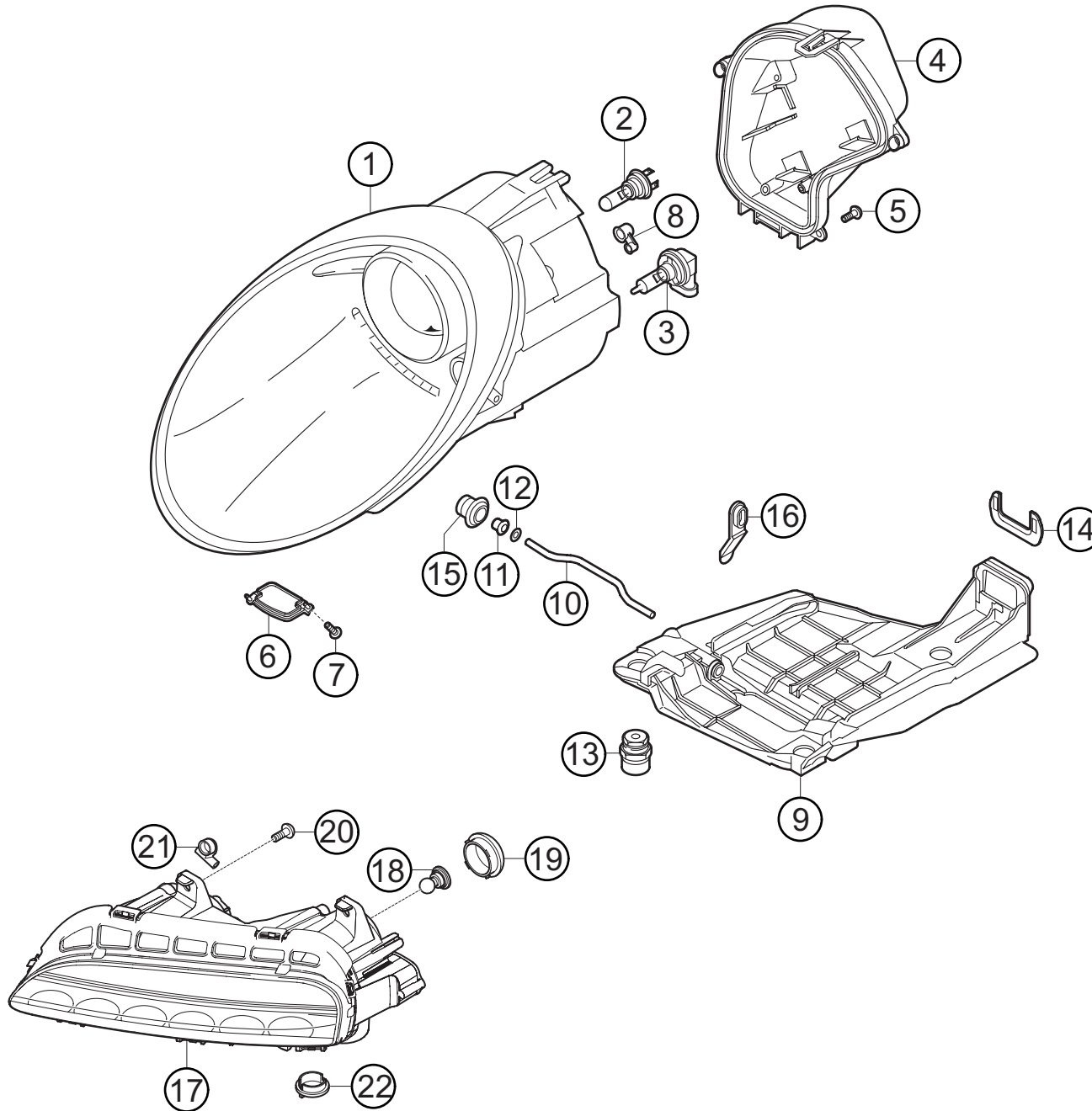
Pos.	Bezeichnung / Description	St./Pc.	Teile Nr./Part no.
1	Anlasser 1,7 KW <i>starter</i>	1	996.604.107.01
2	6RD-SHR M10X35 <i>torx screw M10X35</i>	2	900.385.097.01
3	6KT-MU M8 Klemme 30 <i>hex nut M8</i>	1	900.377.003.01
4	6KT-MU M6 Klemme 50 <i>hex nut M6</i>	2	900.377.010.02
5	Drehstromgenerator 90 Ampere <i>generator 90 Ampere</i>	R 1	996.603.019.90
6	Riemenscheibe <i>belt pulley</i>	1	996.603.151.55
7	6RD-SHR M10X60 <i>torx screw M10X60</i>	1	900.385.004.01
8	6KT-SHR M10X130 <i>hex screw M10X130</i>	1	900.378.283.01
9	Scheibe <i>washer</i>	R 2	996.104.351.90
10	6KT-MU M10 <i>hex nut M10</i>	1	900.377.011.01
11	Batterieauflageblech <i>battery supporting-plate</i>	R 1	997.504.051.90
12	6KT-BUND-MU M8 <i>hex collar nut M8</i>	4	999.084.630.01
13	Batterie 12V 50AH <i>battery</i>	R 1	999.611.053.00
	Batterie 12V 50AH ohne Säure <i>battery without acid</i>	1	999.611.053.20
o.B.	Polschutzkappe <i>terminal cover</i>	1	999.611.104.00
14	Winkelstück <i>angle piece</i>	1	893.915.507
15	Entgasungsschlauch <i>degassing hose</i>	n.B.	999.181.722.40
16	Massekabel <i>ground cable</i>	1	997.611.090.00
17	Pluskabel <i>positive cable</i>	1	996.612.090.10
18	Haltebügel Batterie <i>retainer</i>	R 1	997.504.279.90
19	6KT-SHR M8X20 <i>hex screw M8X20</i>	3	900.378.017.01

Scheibenwischeranlage / windscreen wiper unit



Pos.	Bezeichnung / Description	St./Pc.	Teile Nr./Part no.
1	Wischergestänge mit Motor wiper linkage with motor	R 1	997.628.035.9A
2	6KT-SHR M6X22 hex screw M6X22	3	999.075.075.01
3	Rep.Satz Wischergestänge repair kit for wiper linkage	1	997.628.928.00
4	Wischerhebel wiper arm	1	997.628.029.00
5	Wischerblatt wiper blade	R 1	997.628.901.9A
6	Kappe cap	1	944.628.305.01
7	6KT-MU M8 hex nut M8	1	900.076.064.02

Frontscheinwerfer / headlight



Pos.	Bezeichnung / Description	St./Pc.	Teile Nr./Part no.
1	Hauptscheinwerfer links (P. 3-8) <i>headlight left</i>	1	997.631.163.03
	Hauptscheinwerfer rechts (P. 3-8) <i>headlight right</i>	1	997.631.164.03
2	Glühlampe H7 <i>bulb H7</i>	1	999.631.133.91
3	Halogen Glühlampe H9 <i>bulb H9</i>	1	999.631.143.90
4	Schutzhaube links <i>protection cap left</i>	1	997.631.101.00
	Schutzhaube rechts <i>protection cap right</i>	1	997.631.102.00
5	Schneidschraube <i>screw</i>	4	997.631.191.00
6	Belüftungselement links <i>ventilation part left</i>	1	997.631.149.10
	Belüftungselement rechts <i>ventilation part right</i>	1	997.631.150.10
7	Schneidschraube <i>screw</i>	1	997.631.153.00
8	Entlüftungsstutzen <i>ventilation neck</i>	1	997.631.249.00
9	Aufnahme links komplett P.10-14 <i>headlight support assembly left</i>	1	997.631.073.02
	Aufnahme rechts kompl. P.10-14 <i>headlight support assembly right</i>	1	997.631.074.02
10	Klemmbügel <i>retaining bow</i>	1	997.631.273.01
11	Lagerbuchse <i>bushing</i>	1	997.631.272.00
12	Sicherungsscheibe <i>securing disk</i>	1	900.116.004.09
13	Befestigungselement <i>fastening element</i>	3	997.631.194.02
14	Verriegelung Steckergehäuse <i>fastening element</i>	1	997.631.245.00
15	Stopfen <i>plug</i>	1	999.703.413.40
16	Stopfen <i>plug</i>	1	993.631.170.03
17	Zusatzscheinwerfer links kompl. <i>additional headlight left</i>	1	997.631.083.01
	Zusatzscheinwerfer rechts kompl. <i>additional headlight right</i>	1	997.631.084.01
18	Blinkleuchte 24W <i>flasher bulb 24W</i>	1	999.631.253.91
			<b>09-04-00</b>





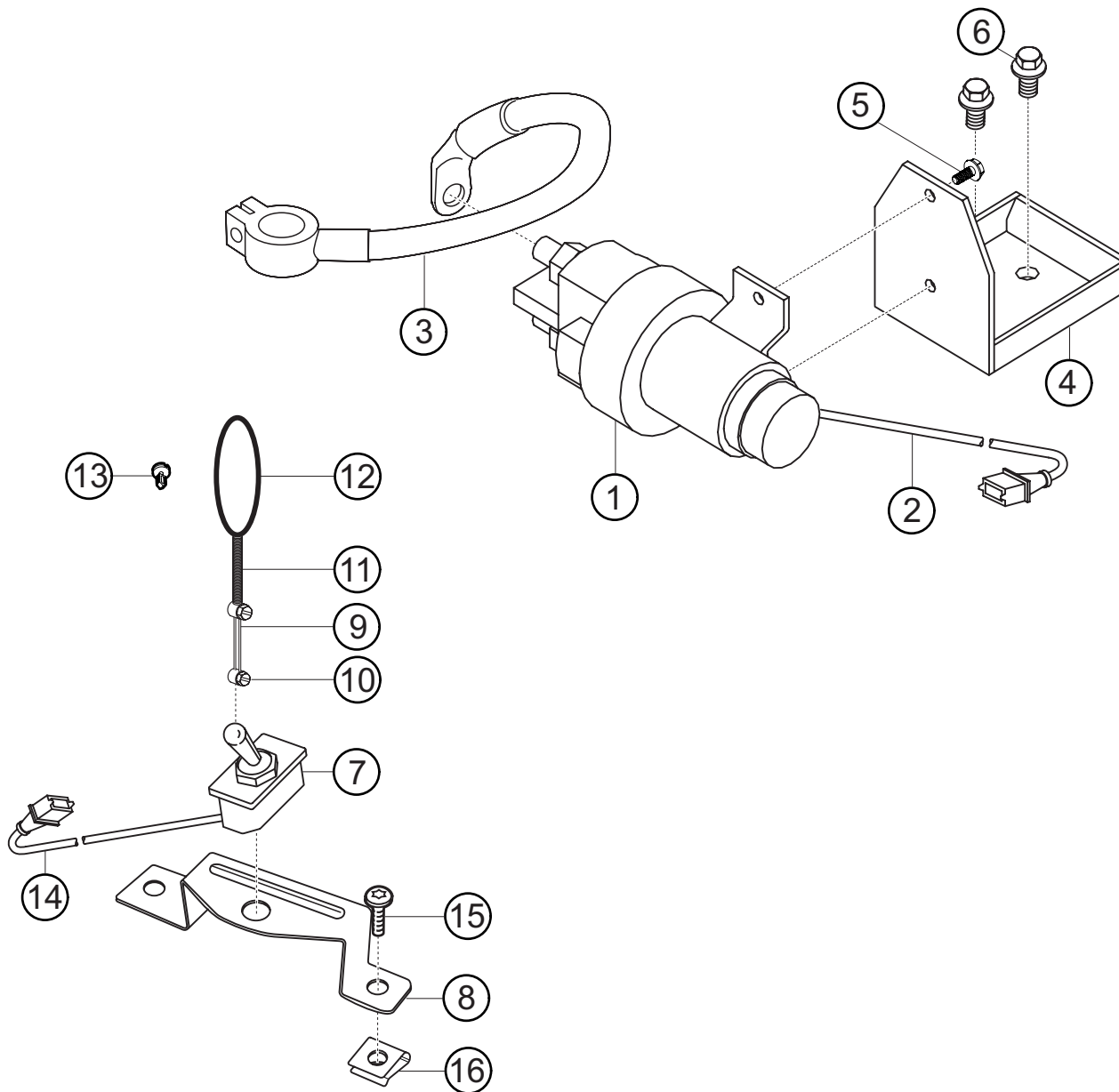








Hauptrelais + Sicherungen / main relay + fuses



Pos.	Bezeichnung / Description	St./Pc.	Teile Nr./Part no.
1	Hauptrelais main relay	R 1	996.612.927.90
	Hauptrelais komplett main-relay assembly	R 1	997.612.227.91
2	Anschlußkabel connecting cable	R 1	996.612.333.90
3	Batteriekabel B+ battery cable	1	996.612.090.10
4	Halter für Hauptrelais+Batt. bracket for relay+battery	R 1	997.611.209.90
5	6KT-SHR M5x12 hex screw M5x12	2	900.075.361.02
6	6KT-SHR M8x20 für Halter hex screw M8x20	2	900.378.017.01
7	Not-Aus Schalter emergency switch	R 1	996.613.261.80
8	Halter bracket	R 1	997.611.309.9A
9	Drahtseil 1,2mm wire cable 1,2mm	R n.B.	999.595.019.00
10	Schwenkklemme clamp	R 2	996.611.325.90
11	Feder spring	R 1	996.613.317.90
12	Schrumpfschlauch rot shrink-on plastic hose red	R n.B.	999.615.071.40
13	Halteclip Not-Aus Zug fasten.clip for emerg.pull	1	999.513.057.40
	Clip Schlaufe an Windlauf clip for loop on cowl	1	999.507.506.40
14	Anschlußkabel Not-Aus connect.cable emerg.-off	R 1	996.612.331.90
15	LI-SHR M6x12 oval-head screw M6x12	2	999.073.307.A2
16	BLECH-MU M6 plate nut M6	2	999.507.766.02
o.B.	Microrelais microrelay	5	999.657.015.90
o.B.	Kleinrelais minirelay	1	999.657.017.90
o.B.	Arbeitskontaktrelais relay	4	141.951.253.B
o.B.	Blinkwarnlichtrelais turn signal relay	1	1H0.953.227
o.B.	Relais Kraftstoffpumpe relay for fuel pump	1	996.615.101.00
			<b>09-08-00</b>



## **0 Zubehör und Werkzeuge / Accessories and tools**

Werkzeuge / tools

---

Sonderwerkzeuge Getriebe 1 / *special tools for gearbox 1*

---

Sonderwerkzeuge Getriebe 2 / *special tools for gearbox 2*

---

Zubehör 1 / *accessories 1*

---

Zubehör 2 / *accessories 2*

---

Fette und Flüssigkeiten / *greases and liquids*

---

Lufthebeanlage / *airjack system*

---

Feuerlöschanlage / *fire-extinguishing system*

---

Wasserbefüll und -entlüftungseinheit / *waterflush unit*

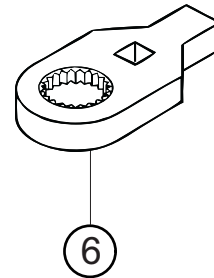
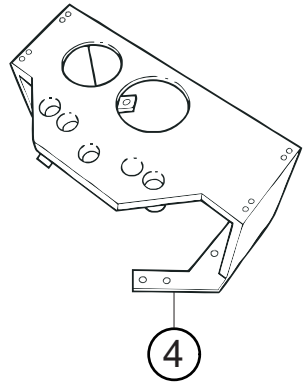
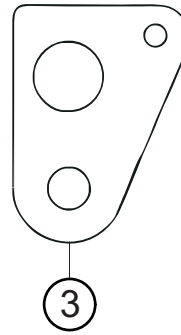
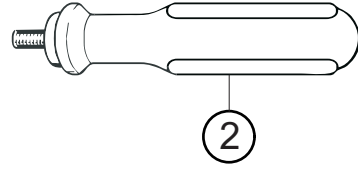
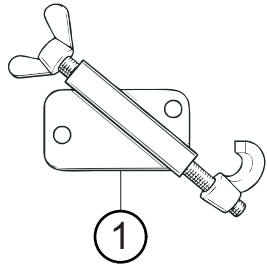
---







Sonderwerkzeuge Getriebe 2 / special tools for gearbox 2



Pos.	Bezeichnung / Description	St./Pc.	Teile Nr./Part no.
1	Hilfswerkzeug Innenschaltstange <i>support tool inner gearshift rod</i>	R 1	996.450.315.9A
2	Schaltgriff <i>gearshift handle</i>	R 1	996.450.313.9A
3	Hilfswerkzeug Rückwärtsgang <i>support tool reverse gear</i>	R 1	996.450.311.9A
4	Hilfswerkzeug Rädergehäuse <i>support tool gearhousing</i>	R 1	996.450.310.9A
5	Halter Eingangswelle <i>stop for input shaft</i>	1	000.721.925.30
6	Haltewerkzeug Eingangswelle <i>arrest tool for input shaft</i>	1	000.721.928.20

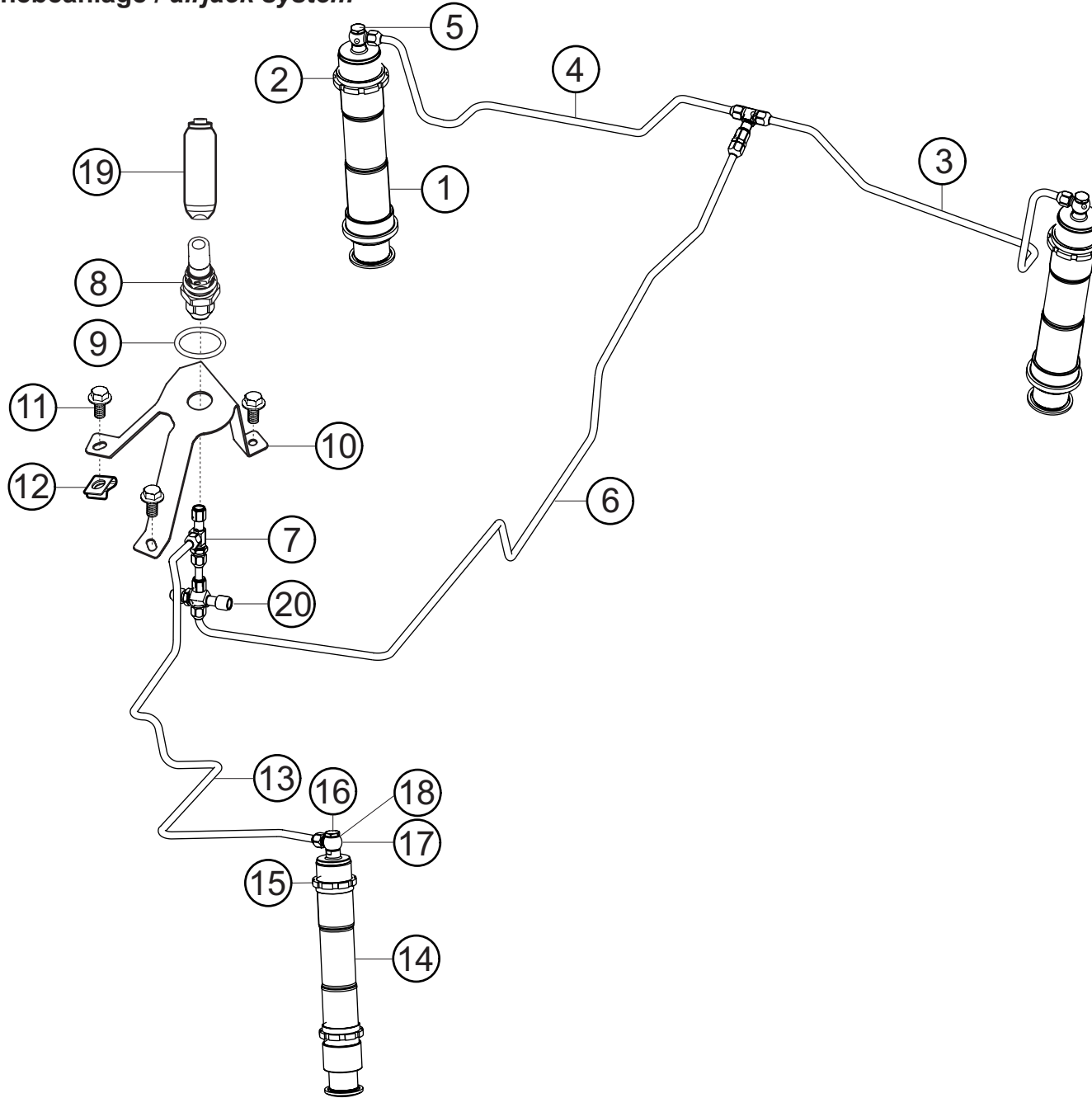




## Fette + Flüssigkeiten / greases + liquids

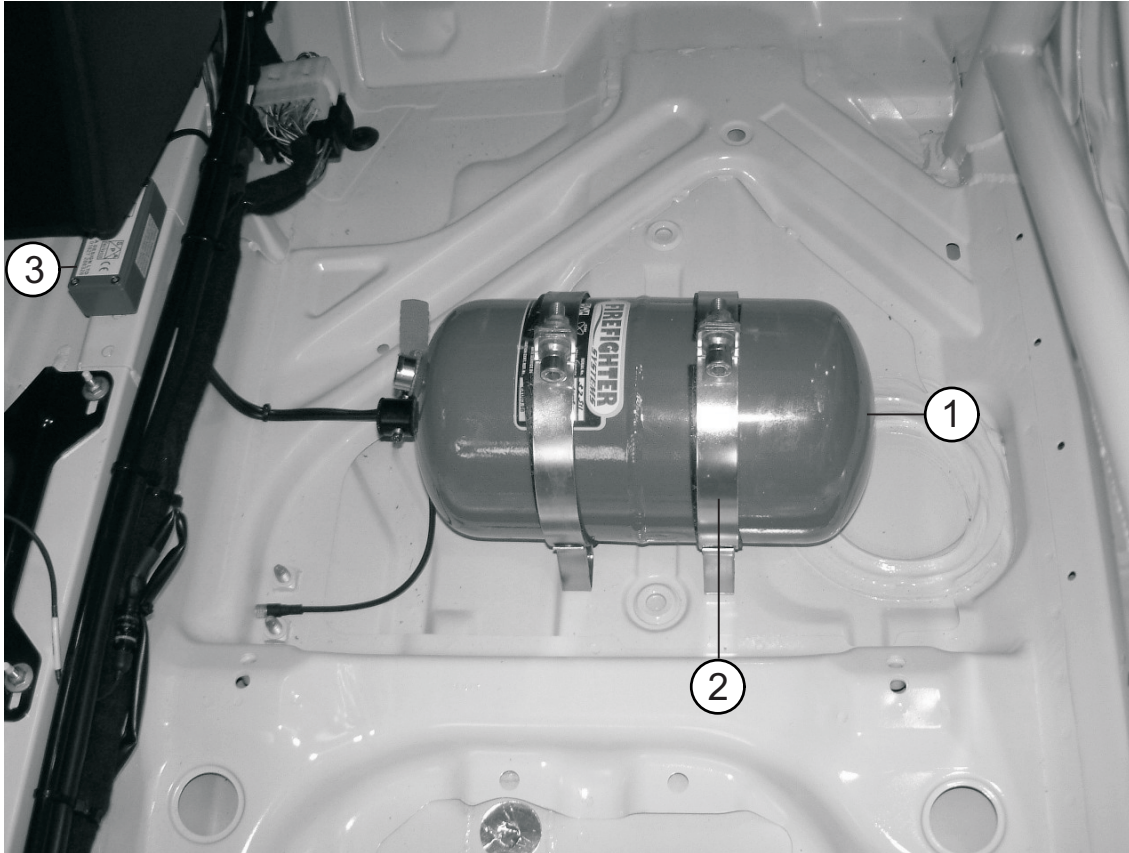
<u>Bezeichnung / Description</u>		<u>Teile Nr. / Part no.</u>
1. Pentosin (Servoöl) CHF 11S <i>oil for power steering</i>		000.043.206.56
2. Bremsflüssigkeit Endless <i>brake fluid Endless</i>	R	996.355.960.90
3. Kühlflüssigkeit 1 L Gebinde <i>cooling liquid 1L canister</i>		000.043.301.03
4. Korrosionsschutzmittel Kühlwasser 1 Liter <i>corrosion preventive cooling liquid 1L canister</i>	R	997.106.907.90
5. Getriebeöl Mobilube 1 SHC 75W 90 <i>gearbox oil</i>	R	999.917.062.00
6. Optimoly für Dichtringe Motor <i>Optimoly for engine sealing rings</i>		000.043.205.10
7. Fett für Auspuffschrauben <i>grease for exhaust screws</i>	R	999.917.812.00
8. Silicon Abdichtung Motor <i>silicon for engine sealing</i>	R	996.199.915.06
9. Achswellenfett 120g Tube <i>grease for driveshaft 120g</i>	R	996.332.897.9A

Lufthebeanlage / airjack system



Pos.	Bezeichnung / Description	St./Pc.	Teile Nr./Part no.
1	Hubzylinder hinten <i>lifting cylinder rear</i>	R 2	997.583.111.91
2	Kontermutter Hubzylinder hinten <i>counternut for lifting cyl. rear</i>	R 2	997.583.517.90
3	Leitung hinten links incl. T-Stück <i>line rear left incl. T-piece</i>	R 1	997.583.205.90
4	Leitung hinten rechts incl. Pos.5 <i>line rear right incl. Pos.5</i>	R 1	997.583.107.91
5	Hohlschraube Entlüftung <i>ventilation screw</i>	R 1	997.583.311.9B
6	Leitung lang mit Pos.20 <i>line with Pos.20</i>	R 1	997.583.121.90
7	T-Stück <i>T-connector</i>	R 1	997.583.595.90
8	Hauptventil <i>main valve</i>	R 1	997.583.103.00
9	O-Ring 30X2 <i>o-ring 30X2</i>	R 1	999.707.164.40
10	Halter für Luftlanze <i>support for air inlet pipe</i>	R 1	997.504.273.91
11	6KT-SHR M6X16 <i>hex screw M8X16</i>	R 3	900.075.413.01
12	BL-MU M6 <i>plate nut M6</i>	1	999.507.766.02
13	Luftleitung vorne <i>air line front</i>	R 1	997.583.203.92
14	Hubzylinder vorne <i>lifting cylinder front</i>	R 1	997.583.113.9B
15	Kontermutter Hubzylinder vorne <i>counternut for lifting cyl. front</i>	R 1	997.583.515.90
16	Hohlschraube M14X1,5X31 <i>hollow screw M14X1,5X31</i>	R 1	999.215.034.30
17	Ringstück 3/8-24 UNF <i>ring connector 3/8-24 UNF</i>	R 1	999.215.028.30
18	Dichtring für Hohlschraube <i>sealing ring for hollow screw</i>	R 2	997.583.891.90
19	Luftlanze <i>air inlet pipe</i>	R 1	997.583.101.00
20	Überdruckventil <i>over pressure valve</i>	R 1	997.583.543.90
o.B.	Tülle 3,0x34,5X1,5 <i>rubber grommet</i>	1	927.631.224.01
o.B.	Tülle 14,0x45,0X1,0 <i>rubber grommet</i>	1	999.702.216.42
			<b>00-03-00</b>

**Feuerlöschanlage / fire extinguishing system**



**Feuerlöschanlage komplett enthält: Löschmittelbehälter, Rohre, Düsen, Auslöseelektronik  
Fire-extinguisher system includes: extinguisher bottle, tubes, nozzles, release unit**

Pos.	Bezeichnung / Description	St./Pc.	Teile Nr./Part no.
1	Löschflasche <i>extinguisher bottle</i>	R 1	996.722.115.9A
2	Halter für Löschflasche <i>bracket for extinguisher bottle</i>	R 2	993.722.123.80
3	Auslöseeinheit <i>release unit</i>	R 1	997.722.315.90
o.B.	Anschlußkabel Auslöseeinheit <i>connecting cable for release unit</i>	R 1	997.612.725.90
o.B.	Feuerlöschanlage komplett <i>fire-extinguishing system</i>	R 1	996.722.015.9A
o.B.	Ersatzdüsen <i>nozzle</i>	R n.B.	996.722.417.9A
o.B.	6KT-SHR M8X16 <i>hex screw M8X16</i>		4 900.378.074.01
o.B.	T-Stück <i>T-piece</i>	R 1	996.722.419.9A
o.B.	Löschleitung (Meterware) <i>fire-extinguisher tube</i>	R n.B.	996.722.515.9A
o.B.	Schalter Feuerlöscher aussen <i>switch for fire-exting. outside</i>	R 1	996.722.425.9A
o.B.	Aufkleber Feuerlöscher aussen <i>sticker for fire-exting. outside</i>	R 1	996.722.147.9A
			<b>00-04-00</b>

Wasserbefüll und -entlüftungseinheit / *waterflush unit*



Kühlwasserbefüll- und entlüftungseinheit + Schlauchpaket 230V AC  
*Waterflush unit with accessories 230V AC*

Sobek-Nr. Z-B 1000 3017

Kühlwasserbefüll- und entlüftungseinheit + Schlauchpaket 115V AC  
*Waterflush unit with accessories 115V AC*

Sobek-Nr. Z-B 1000 3018

Kühlwasserbefüll- und entlüftungseinheit + Schlauchpaket 12V DC  
*Waterflush unit with accessories 12V DC*

Sobek-Nr. Z-B 1000 3019

**Diese Teile sind zu beziehen über:**  
***These parts are just available at:***

Bernd Sobek-Mattern

Fliederstr.10  
69517 Gornheimertal

Tel: 0049- (0)6201-2051  
Fax: 0049- (0)6201-21834

e-mail: [info@sobek-mattern.de](mailto:info@sobek-mattern.de)