



PORSCHE

- ▶ TEILEKATALOG /
PARTS CATALOGUE
- ▶ BESTELLDINWEISE /
ORDER INFORMATION
- ▶ ANSPRECHPARTNER /
CONTACT



911 GT3 Cup

Modelljahr 2011 / Version 2011



PORSCHE

▶ TEILEKATALOG /
PARTS CATALOGUE

▶ BESTELLDINWEISE /
ORDER INFORMATION

▶ ANSPRECHPARTNER /
CONTACT

- 1 Motor / Engine
- 2 Tank und Abgasanlage / Fuel and exhaust system
- 3 Getriebe / Gearbox
- 4 Vorderachse / Front axle
- 5 Hinterachse / Rear axle
- 6 Räder und Bremsen / Wheels and brakes
- 7 Pedalerie und Schaltung / Pedal system and shift linkage
- 8 Karosserie / Body
- 9 Elektrik / Electrical equipment
- 0 Zubehör und Werkzeuge / Accessories and tools



911 GT3 Cup

Modelljahr 2011 / Version 2011



PORSCHE

▶ TEILEKATALOG /
PARTS CATALOGUE

▶ BESTELLDINWEISE /
ORDER INFORMATION

▶ ANSPRECHPARTNER /
CONTACT

Deutsch

English



911 GT3 Cup

Modelljahr 2011 / Version 2011

Bestellhinweise:

Vorwort:

Dieser Teilekatalog hat Gültigkeit für die 911 GT3 Cup Fahrzeuge (Typ 997), Baujahr von September 2010 bis März 2011

Fahrgestellnummer WPO ZZZ 99 Z BS7 98001 - 98500

Motornummer M97/78 6 1 B 21001 - 22000

Hinweise:

- „n.B.“ in der Spalte St./Pc. bedeutet: nach Bedarf
- Die mit „R“ gekennzeichneten Nummern sind Rennteile und können nur über den Porsche Kundensport bezogen werden.
- Die nicht gekennzeichneten Nummern sind Serienteile und können über Ihr Porsche Zentrum bezogen werden

Wünschen Sie Ihre Sportteile pünktlich und richtig zu erhalten, dann beachten Sie bitte die folgenden Punkte:

- Aufträge nur in Maschinenschrift ausstellen.
- Rechnungs- und Lieferadresse angeben.
- Von Teilen die nicht in der Liste aufgeführt sind, Muster oder Skizzen mit Maßangaben einsenden.
- Fahrzeugtyp, Baujahr, Fahrgestellnummer und gegebenenfalls die Motornummer angeben.
- Ersatzteilnummer und Teilebezeichnung angeben.
- Muster, die eingesandt werden, müssen einen Anhänger tragen, der folgende Vermerke enthält:
 - Anschrift des Absenders
 - Hinweis auf die Bestellung
 - Motornummer
- Bei telefonischer Bestellung übernehmen wir für die Richtigkeit der Lieferung keine Gewähr
- Bezeichnungen wie „vorne“, „hinten“, „links“ und „rechts“ im Sinne der Fahrtrichtung angeben

Herausgeber: Dr. Ing. h.c. F. Porsche AG

Änderungen bleiben vorbehalten

Hergestellt in Deutschland

Please note:

Foreword:

This parts catalogue is valid for the 911 GT3 Cup (Typ 997) construction year from September 2010 to April 2011

chassis number WPO ZZZ 99 Z BS7 98001 - 98500

engine number M97/78 6 1 B 21001 - 22000

Reference:

- „n.B.“ in columnne St./Pc. means: as needed

- The numbers marked with „R“ are raceparts and can be only ordered at Porsche Customer Motorsport Weissach, Germany or Santa Ana, USA.

- The numbers without a symbol are stockparts and can be ordered at your nearest Porsche dealer.

If you want to receive your sport parts correct and in time, please notice the following points:

- Mailorders should be typewritten

- Invoice-address and delivery-address must be noticed.

- Are there no part numbers listed, please send samples or drawings with specific measurements.

- Type, construction year and chassis number must be noticed

- State engine number

- Part number and description must be noticed

- Remitted samples should have a tag with your name and address, reference to order, also number of engine.

- For orders by phone - no guarantee - of correct shipment.

- Designation like „front“, „rear“, „left“ and „right“ are given in the sense of direction.

We reserve the right to modify or alter design or specification without prior notification.

Dr. Ing. h.c. F. Porsche AG

Made in Germany

Ansprechpartner für den Sportteileverkauf / *Contact for sport-parts sales*



International

Friedrich Weseler
Tel: +49 (0)7111/911- 89854

Ulrich Wöhr
Tel: +49 (0)7111/911- 83363

Salvatore Scozzaro
Tel: +49 (0)7111/911- 83738

Klaus Lenzner
Tel: +49 (0)7111/911- 82423

Karlheinz Kienle
Tel: +49 (0)7111/911- 82923

Christian Müller
Tel: +49 (0)7111/911- 89175

Dr. Ing. h.c. F. Porsche AG
Vertrieb Sonder - und Rennfahrzeuge
Porschestraße
71287 Weissach
Germany

Fax: +49 (0)7111/911- 82808
E-mail: raceparts@porsche.de

USA / Kanada

Ralph Hollack
Tel: +1 (714)361-2512

Porsche Motorsport North America
3203 - 3207 South Shannon Street
Santa Ana, CA 92704
USA

Fax: +1 (714)546-2513
E-mail: ralph@porschemotorsport.com

1 Motor / Engine

Ersatzmotor / engine

Kurbelgehäuse / crank case

Kurbelgehäuse links / crank case left

Kurbelgehäuse rechts / crank case right

Kurbelwelle / crank shaft

Zylinder mit Kolben / cylinder and piston

Zylinderkopf / cylinder head

Nockenwellengehäuse / camshaft housing

Steuerketten und Kettenkästen / timing chain and timing-chain case

Ventiltrieb / valve timing

Zwischenwelle / auxiliary shaft

Wärmetauscher + Konsole + Ölfilter / heat exchanger + console + filter

Ölkreis Motor / engine oil circuit

Öltank / oil tank

Ölpumpe / oil pump

Wasser- und Kopfabsaugpumpe / water- and oil suction pump

Wasserkreis Motor / engine water circuit

Wasserkreislauf vorne / front water-circuit

Wasserkreislauf Mitte / mid water-circuit

Wasserkreislauf hinten / rear water-circuit

Wasserkühler Mitte / mid-radiator

Wasserkühler seitlich / side-mounted radiators

Wasserausgleichsbehälter / water expansion tank

Kraftstoffgalerie / fuel distribution system

Ansauganlage / induction system

Luftfiltergehäuse / air filter housing

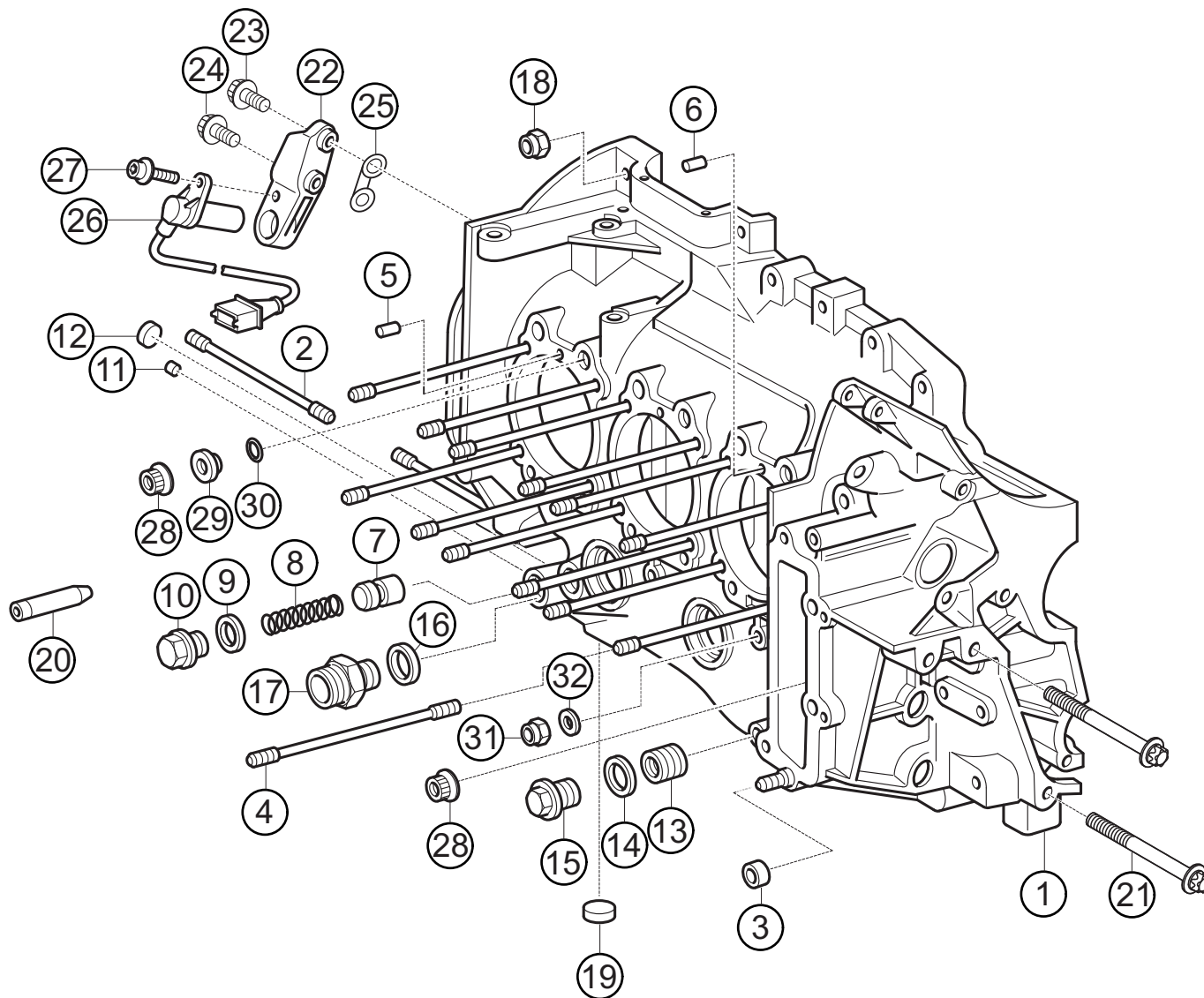
Entlüftungsleitungen Motor / engine ventilation lines

Unterdruckleitungen / vacuum lines

Nebenaggregateträger / accessory bracket

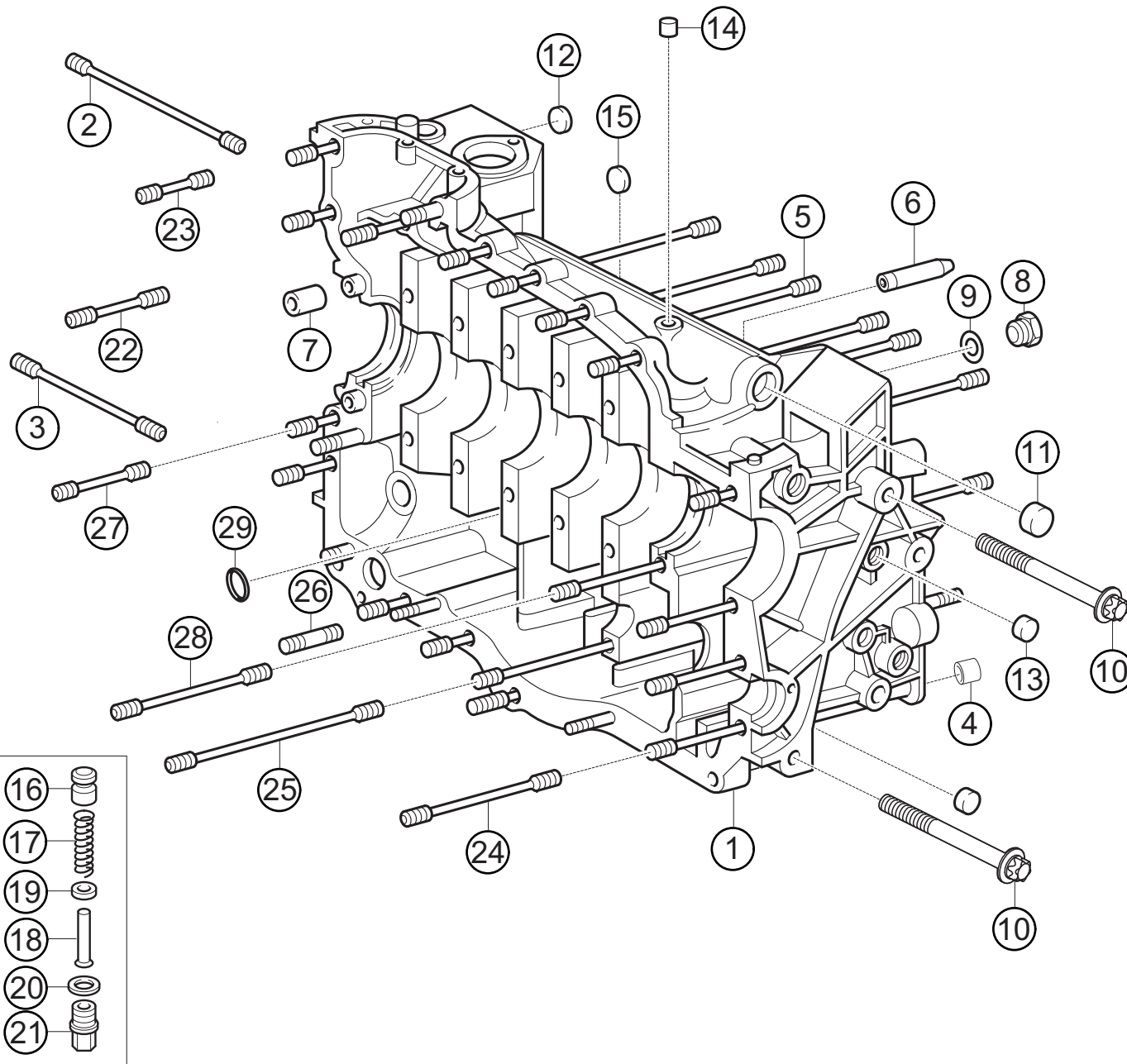
Motorträger / engine bracket

Kurbelgehäuse links / crank case left



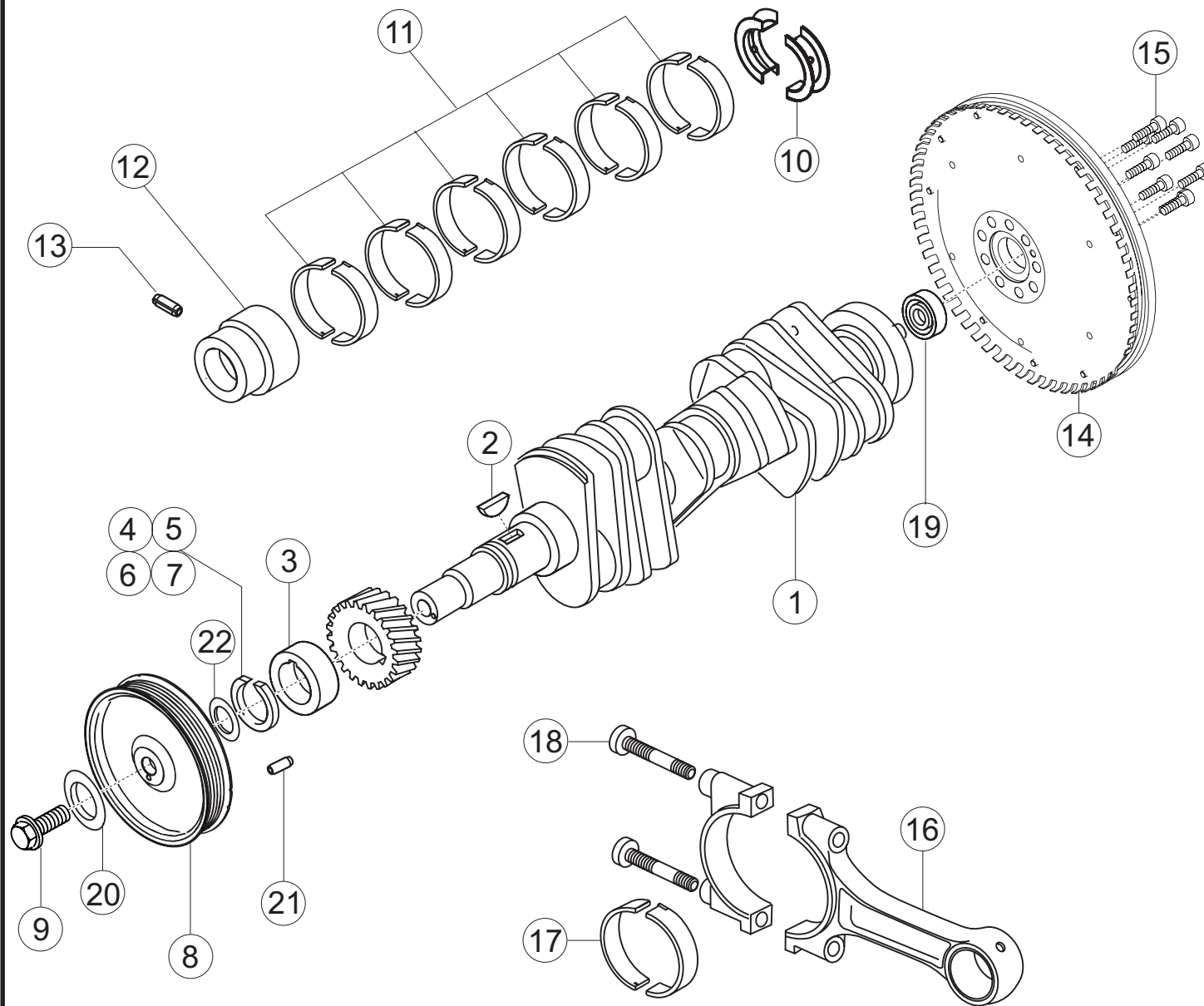
| Pos. | Bezeichnung / Description | St./Pc. | Teile Nr./Part no. |
|------|--|---------|--------------------|
| 1 | Kurbelgehäuse komplett li+re <i>crankcase assembly left+right</i> | R 1 | 996.101.022.82 |
| 2 | STIFT-SHR B M10X105 8.8 <i>stud M10X105 8.8</i> | 2 | 900.060.096.01 |
| 3 | Paßhülse für Kettengehäuse <i>fitted sleeve for chain case</i> | 2 | 901.101.145.00 |
| 4 | STIFT-SHR Zylinderkopf <i>special stud</i> | 12 | 996.101.172.70 |
| 5 | ZYL-STIFT A 8,0X 14 <i>cylindrical pin 8,0X14</i> | 1 | 900.012.046.00 |
| 6 | ZYL-STIFT A 6,0X14 <i>cylindrical pin 6,0X14</i> | 1 | 900.012.057.00 |
| 7 | Kolben f.Überdruckventil <i>piston for relief valve</i> | 1 | 911.107.512.00 |
| 8 | Druckfeder <i>pressure spring</i> | 1 | 901.107.531.01 |
| 9 | Dichtring A 18X24 <i>sealing ring 18X24</i> | 1 | 900.123.106.30 |
| 10 | VSHL-SHR A M18X1,5 <i>screw plug</i> | 1 | 997.107.105.90 |
| 11 | VSHL-STP 7,5X8 <i>plug 7,5X8</i> | 1 | 911.101.186.02 |
| 12 | VSHL-DECK A13 <i>closure cap</i> | 1 | 900.036.047.01 |
| 13 | GWD-ESAT A M20X1,5 <i>helicoil</i> | 1 | 999.504.127.00 |
| 14 | Dichtring A22X27 <i>sealing ring 22X27</i> | 1 | 900.123.118.30 |
| 15 | Verschluß-SHR <i>screw plug</i> | 1 | 944.107.197.03 |
| 16 | Dichtring A22X27 <i>sealing ring A22X27</i> | 1 | 900.123.011.30 |
| 17 | Stützen 18 <i>screw neck 18</i> | 1 | 999.136.044.01 |
| 18 | Sicherungsmutter M8 <i>securing nut M8</i> | 21 | 999.084.202.01 |
| 19 | VSHL-DECK A19 <i>closure cap</i> | 1 | 900.036.045.01 |
| 20 | Z Spritzventil <i>oil splash valve</i> | R 3 | 997.101.018.92 |
| | Z Spritzventil <i>oil splash valve</i> | R 3 | 997.101.018.93 |
| 21 | 6RD-SHR M10X80 <i>screw M10X80</i> | 2 | 900.385.062.01 |
| 22 | Sensorhalter I-Geber <i>bracket for sensor induct.pick-up</i> | 1 | 964.101.187.01 |

Kurbelgehäuse rechts / crank case right



| Pos. | Bezeichnung / Description | St./Pc. | Teile Nr./Part no. |
|------|--|---------|--------------------|
| 1 | Kurbelgehäuse komplett li+re <i>crankcase assembly left+right</i> | R 1 | 996.101.022.82 |
| 2 | STIFT-SHR B M10X140 8.8 <i>stud M10X140 8.8</i> | 1 | 900.060.095.01 |
| 3 | STIFT-SHR B M10X105 8.8 <i>stud M10X105 8.8</i> | 1 | 900.060.096.01 |
| 4 | Paßhülse <i>fitted sleeve</i> | 2 | 901.101.145.00 |
| 5 | STIFT-SHR Zylinderkopf <i>special stud</i> | 12 | 996.101.172.70 |
| 6 | Z-Spritzventil <i>oil splash valve</i> | R 3 | 997.101.018.92 |
| | Z-Spritzventil <i>oil splash valve</i> | R 3 | 997.101.018.93 |
| 7 | Paßhülse zw. KG li+re <i>fitted sleeve between cc le+ri</i> | 2 | 901.101.195.00 |
| 8 | VSHL-SHR M16X1,5 <i>screw plug M16X1,5</i> | | 900.219.004.01 |
| 9 | DI-RG A 16X20 <i>sealing ring A 16X20</i> | 1 | 900.123.131.30 |
| 10 | 6RD-SHR M10X80 <i>torx screw M10X80</i> | 2 | 900.385.062.01 |
| 11 | VSHL-Deck A22 <i>closure cap A22</i> | 1 | 900.036.046.01 |
| 12 | VSHL-Deck B16 <i>closure cap B16</i> | 1 | 900.036.029.03 |
| 13 | VSHL-Deck A13 <i>closure cap A13</i> | 2 | 900.036.047.01 |
| 14 | VSHL-STP 7,5X8 <i>plug 7,5X8</i> | 1 | 911.101.186.02 |
| 15 | VSHL-Deck A15 <i>closure cap A15</i> | 1 | 900.036.008.03 |
| 16 | Kolben f.Überdruckventil <i>piston for relief valve</i> | 1 | 911.107.512.00 |
| 17 | Feder f. Überdruckventil <i>pressure spring</i> | 1 | 996.107.127.80 |
| 18 | Führungshülse f. Feder <i>guide sleeve pressure spring</i> | 1 | 996.107.533.91 |
| 19 | Distanzring 1,5mm <i>spacer ring 1,5mm</i> | 1 | 996.107.532.82 |
| 20 | Dichtring A 18X24 <i>sealing ring A 18X24</i> | 1 | 900.123.106.30 |
| 21 | VSHL-SHR Druckregelventil <i>screw plug</i> | 1 | 996.107.105.82 |
| 22 | STIFT-SHR M8X52 <i>stud M8X52</i> | 1 | 900.060.102.01 |
| | 2011 | | 01-01-02 |

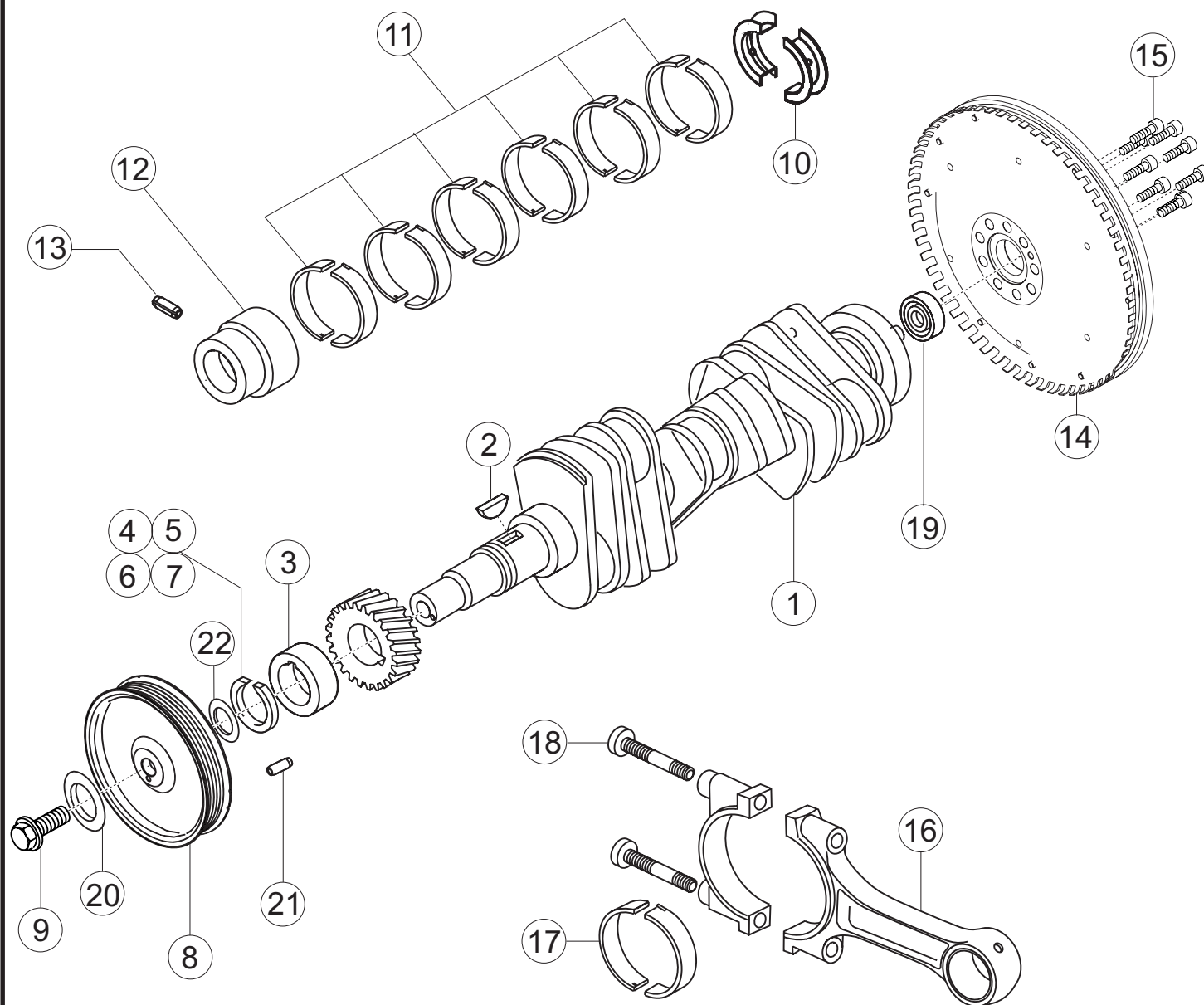
Kurbelwelle / crank shaft



| Pos. | Bezeichnung / Description | St./Pc. | Teile Nr./Part no. |
|------|---|---------|--------------------|
| 1 | Z-Kurbelwelle <i>crankshaft</i> | R 1 | 996.102.021.95 |
| 2 | SHB-Feder <i>woodruff key</i> | 1 | 901.102.147.00 |
| 3 | Zwischenring <i>intermediate ring</i> | 1 | 997.102.321.90 |
| 4 | Spreng-RG SW 38,6(ww) K2 0 <i>circlip 38,6 index 0</i> | 1 | 901.102.148.00 |
| 5 | Spreng-RG SW 38,6(ww) K2 1 <i>circlip 38,6 index 1</i> | 1 | 901.102.148.01 |
| 6 | Spreng-RG SW 38,6(ww) K2 2 <i>circlip 38,6 index 2</i> | 1 | 901.102.148.02 |
| 7 | Spreng-RG SW 38,6(ww) K2 3 <i>circlip 38,6 index 3</i> | 1 | 901.102.148.03 |
| 8 | Riemenscheibe <i>belt pulley</i> | 1 | 997.102.017.90 |
| 9 | Durlock-Schraube M14X1,5X40 <i>hex bolt with collar</i> | 1 | 993.102.550.80 |
| 10 | Paßlager rot <i>axial-thrust bearing red</i> | R 2 | 996.101.231.91 |
| | Paßlager gelb <i>axial-thrust bearing yellow</i> | 2 | 996.101.231.92 |
| | Paßlager blau <i>axial-thrust bearing blue</i> | R 2 | 996.101.231.93 |
| 11 | Hauptlager rot <i>main bearing red</i> | R 12 | 996.101.232.91 |
| | Hauptlager gelb <i>main bearing yellow</i> | R 12 | 996.101.232.92 |
| | Hauptlager blau <i>main bearing blue</i> | R 12 | 996.101.232.93 |
| 12 | Lagerbuchse Lager 8 <i>bushing bearing 8</i> | 1 | 964.101.138.01 |
| 13 | ZYL-STIFT 5H8X10 <i>stud 5H8X10</i> | 1 | 900.012.061.00 |
| 14 | Z-Schwungrad <i>flywheel</i> | R 1 | 997.102.041.91 |
| 15 | Zylinderschraube <i>fillister-head screw</i> | 9 | 930.102.206.00 |
| 16 | Pleuel komplett ohne Schalen <i>conrod assembly without P.17</i> | R 6 | 997.103.020.95 |
| 17 | Pleuellagerschale <i>conrod bearing shell</i> | R 12 | 996.103.121.94 |
| 18 | Pleuelschraube <i>connecting-rod bolt</i> | R 12 | 997.103.176.95 |
| 19 | Rillenkugellager <i>grooved ball bearing</i> | 1 | 931.102.111.00 |
| | | | 01-02-00 |

Lagerkennzeichnung rot = Lagerspiel groß
 Lagerkennzeichnung blau = Lagerspiel klein
 red bearing marking = bearing shake wide
 blue bearing marking = bearing shake small

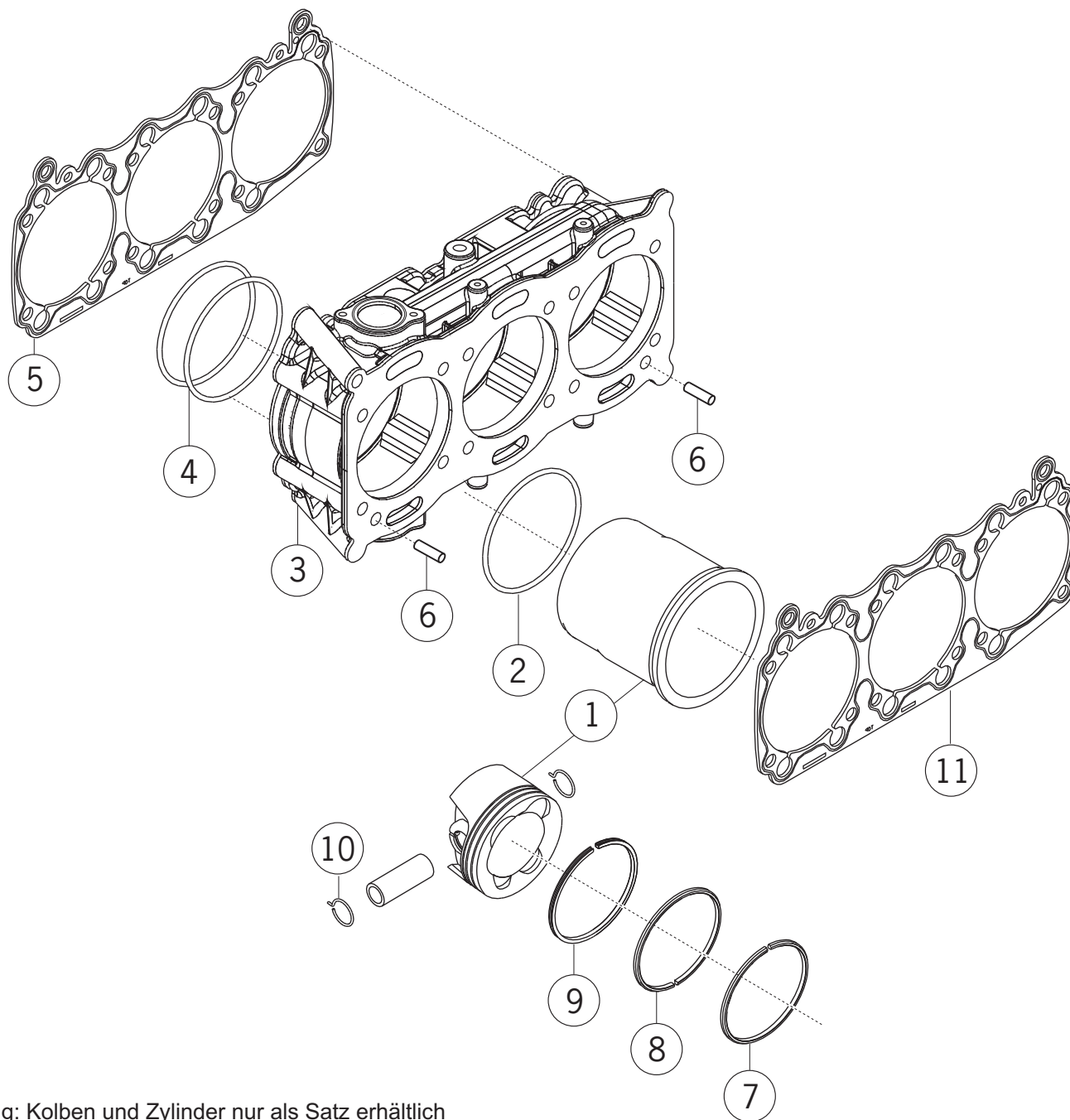
Kurbelwelle / crank shaft



| Pos. | Bezeichnung / Description | St./Pc. | Teile Nr./Part no. |
|------|---|---------|--------------------|
| 20 | Scheibe 14,5x30x5,0 washer 14,5x30x5,0 | 1 | 999.025.174.01 |
| 21 | ZYL-STIFT 4x10 cylindrical pin 4x10 | 1 | 900.012.068.00 |
| 22 | Ekagrip-Scheibe Ekagrip-disk | 1 | 996.102.203.90 |

Lagerkennzeichnung rot = Lagenspiel groß
 Lagerkennzeichnung blau = Lagenspiel klein
 red bearing marking = bearing shake wide
 blue bearing marking = bearing shake small

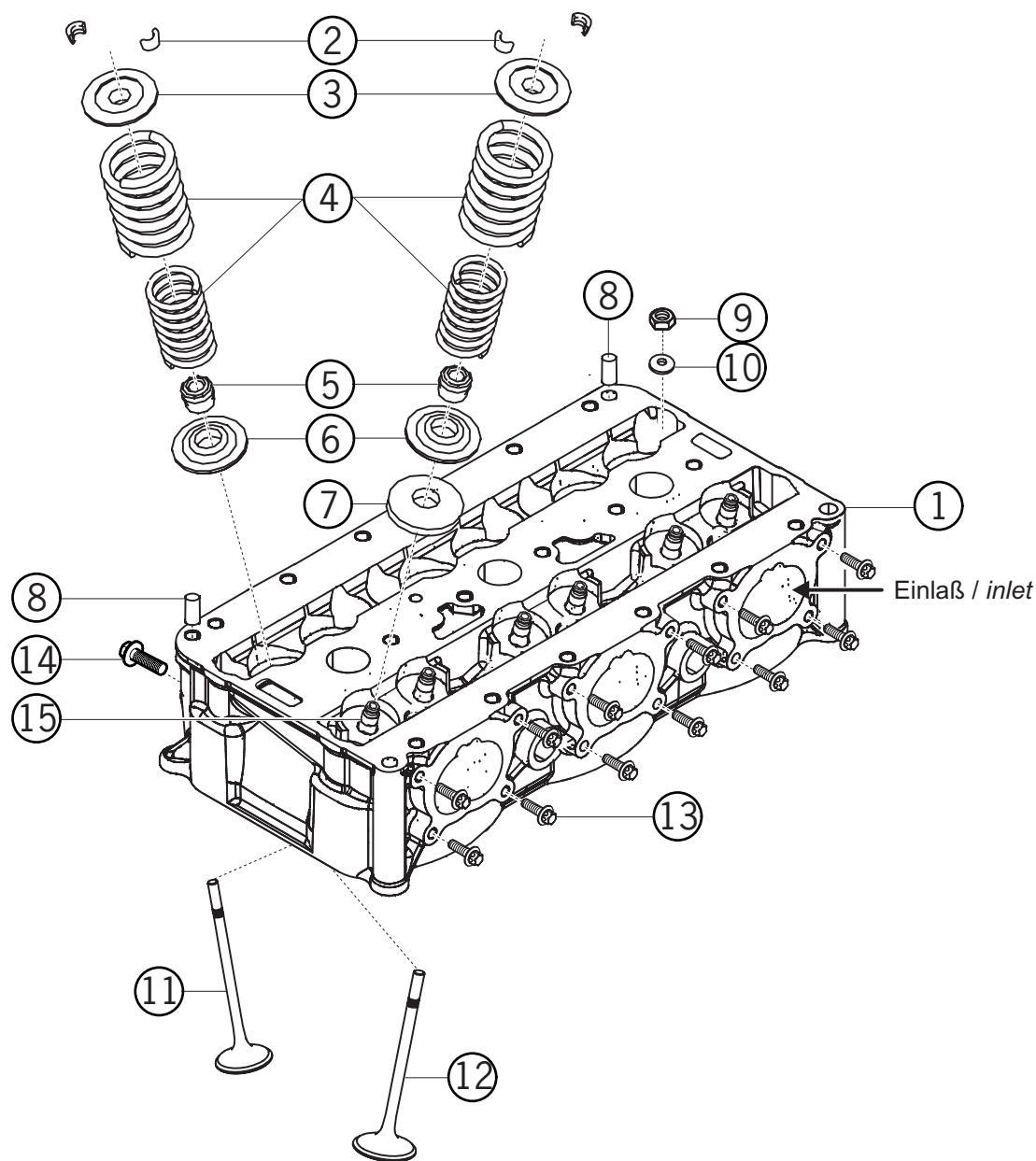
Zylinder mit Kolben / cylinder and piston



| Pos. | Bezeichnung / Description | St./Pc. | Teile Nr./Part no. |
|------|--|---------|--------------------|
| 1 | Zylinderbuchse+Kolben cylinder liner+piston | R 6 | 997.103.938.93 |
| 2 | O-Ring 104X2N o-ring 104X2N | 6 | 999.707.393.40 |
| 3 | Zylindergehäuse cylinder housing | 2 | 997.101.311.70 |
| 4 | O-Ring 110X2,5N o-ring 110X2,5N | 12 | 999.707.394.40 |
| 5 | Zylinderfußdichtung cylinder-base gasket | 2 | 997.101.193.71 |
| 6 | ZYL-STIFT A8X14 cylindrical pin A8X14 | 4 | 900.012.046.00 |
| 7 | Kolbenring Nut 1 piston ring groove 1 | R 6 | 997.103.371.97 |
| 8 | Kolbenring Nut 2 piston ring groove 2 | R 6 | 997.103.374.95 |
| 9 | Kolbenring Nut 3 piston ring groove 3 | R 6 | 997.103.372.95 |
| 10 | Sprengring C22 circlip | 12 | 997.103.141.90 |
| 11 | Zylinderkopfdichtung cylinder-head sealing | 2 | 997.104.170.8A |

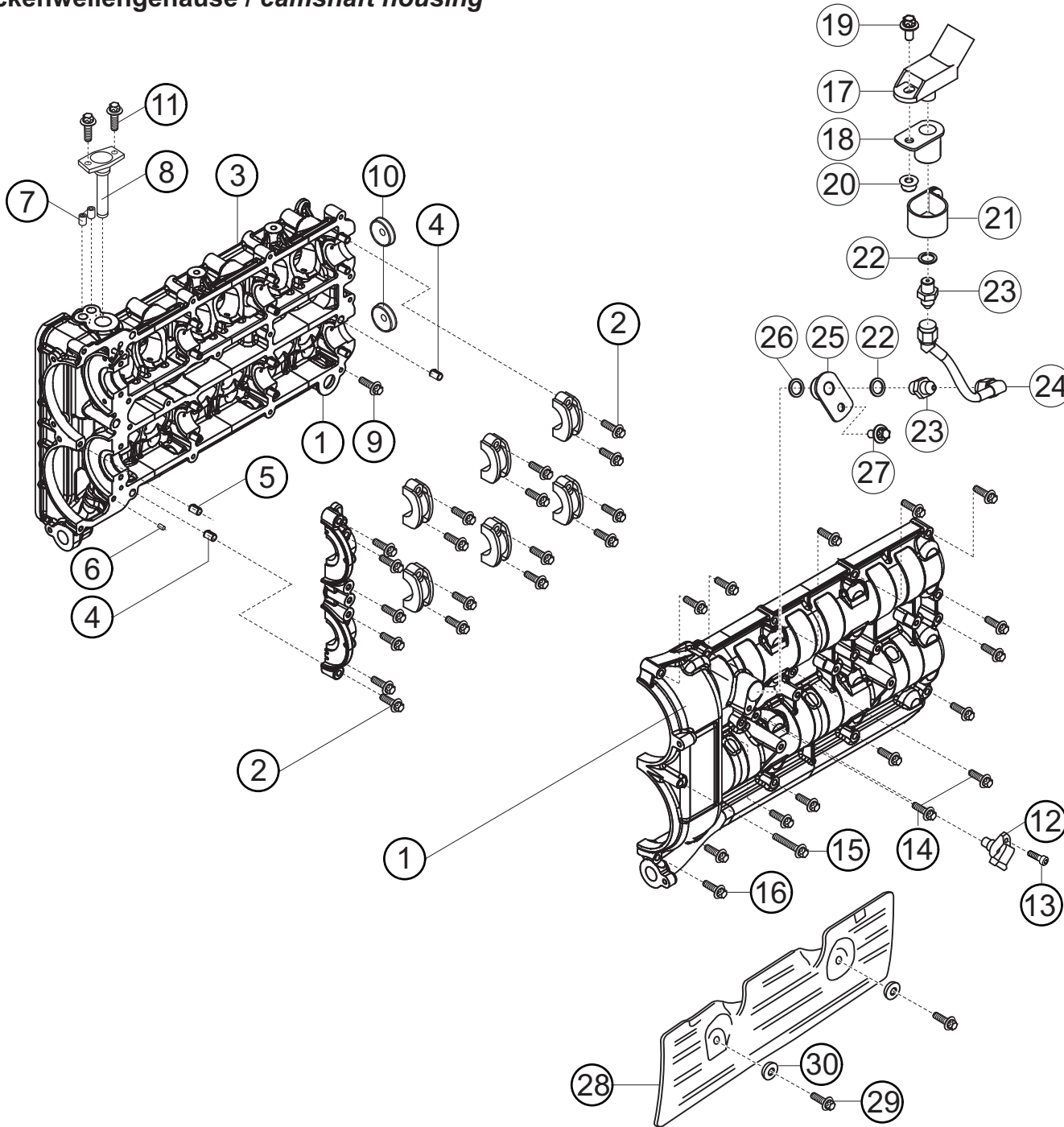
Achtung: Kolben und Zylinder nur als Satz erhältlich
 Attention: Cylinder liner and piston just available as set

Zylinderkopf / cylinder head



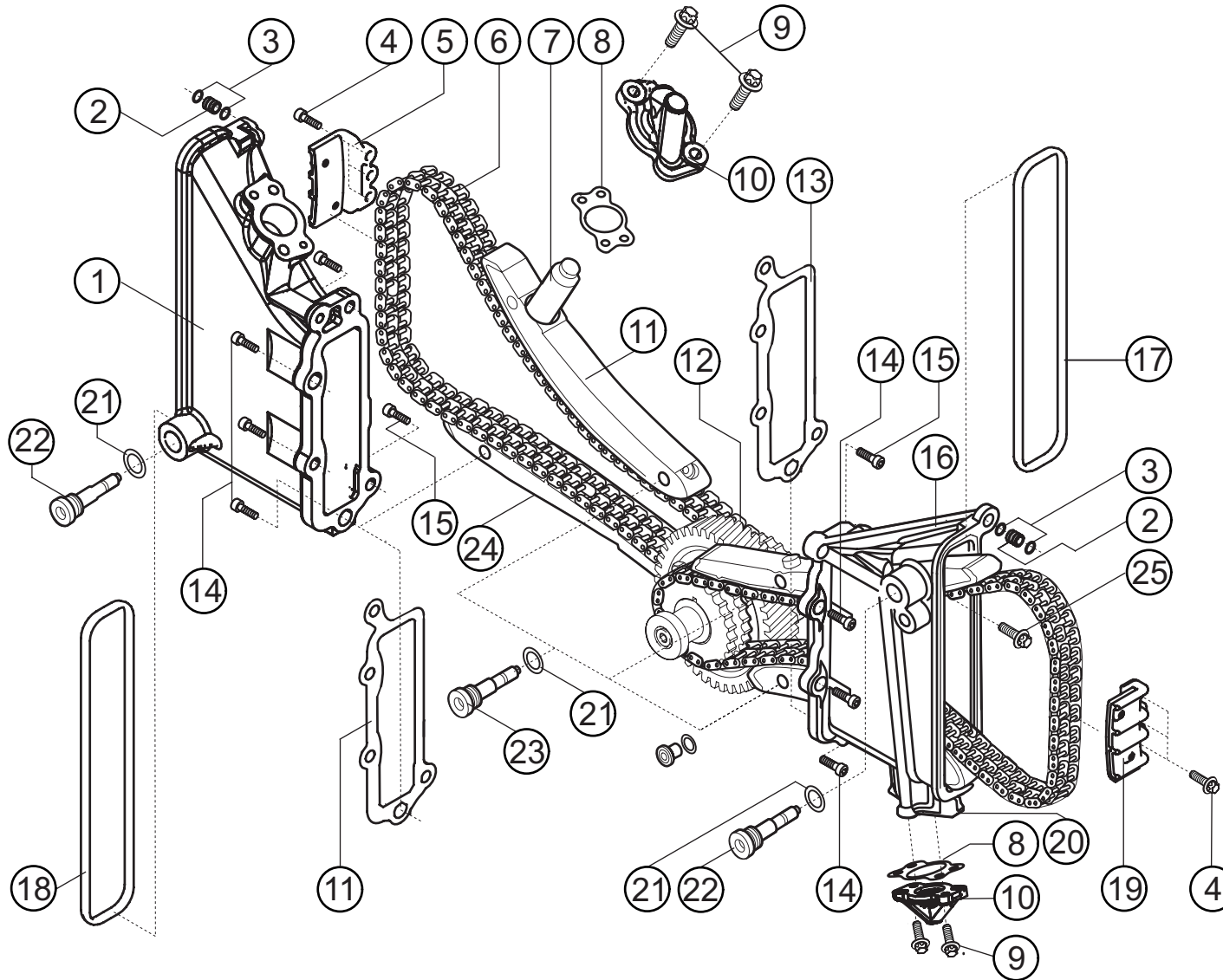
| Pos. | Bezeichnung / Description | St./Pc. | Teile Nr./Part no. |
|------|--|---------|--------------------|
| 1 | Zylinderkopf mit Ventilen u.Stifts. <i>cylinder head with valves+studs</i> | R 2 | 997.104.001.94 |
| | Zylinderkopf ohne Ventil u.Stiftshr. <i>cylinder head (no valves+studs)</i> | R 2 | 997.104.016.95 |
| 2 | Ventilkegelstück <i>valve collet</i> | 48 | 996.105.123.52 |
| 3 | Ventilfederteller oben Ein- u. Ausl. <i>upper valve-spring pocket</i> | R 24 | 997.105.121.90 |
| 4 | Satz Ventilefedern Ein- u. Auslass <i>valve springs in- and outlet</i> | R 24 | 997.105.093.96 |
| 5 | Ventilschaftdichtung <i>valve-stem seal</i> | 24 | 996.105.115.52 |
| 6 | Ventilfederteller unten <i>valve-spring pocket below</i> | R 24 | 997.105.117.90 |
| 7 | Unterlegscheibe <i>plain washer</i> | R 12 | 996.105.461.93 |
| 8 | ZYL-STIFT 8X14 <i>cylindrical pin 8X14</i> | 4 | 900.012.046.00 |
| 9 | Zylinderkopfmutter M10 <i>cylinder-head nut M10</i> | 24 | 996.104.382.81 |
| 10 | Unterlegscheibe <i>plain washer</i> | R 24 | 996.104.351.90 |
| 11 | Auslaßventil D=35,5 <i>exhaust valve d=35,5</i> | R 12 | 997.105.113.90 |
| 12 | Einlaßventil D=41 <i>intake valve d=41</i> | R 12 | 997.105.111.90 |
| 13 | 6RD-SHR M6X20 <i>torx screw M6X20</i> | 24 | 900.385.019.01 |
| 14 | 6KT-SHR B M 8X28 <i>hex screw M8X28</i> | 18 | 900.378.131.00 |
| 15 | Ventilführung Ein+Auslaß Normal <i>v.-guide inlet+exhaust normal</i> | R 12 | 996.104.116.9A |

Nockenwellengehäuse / camshaft housing



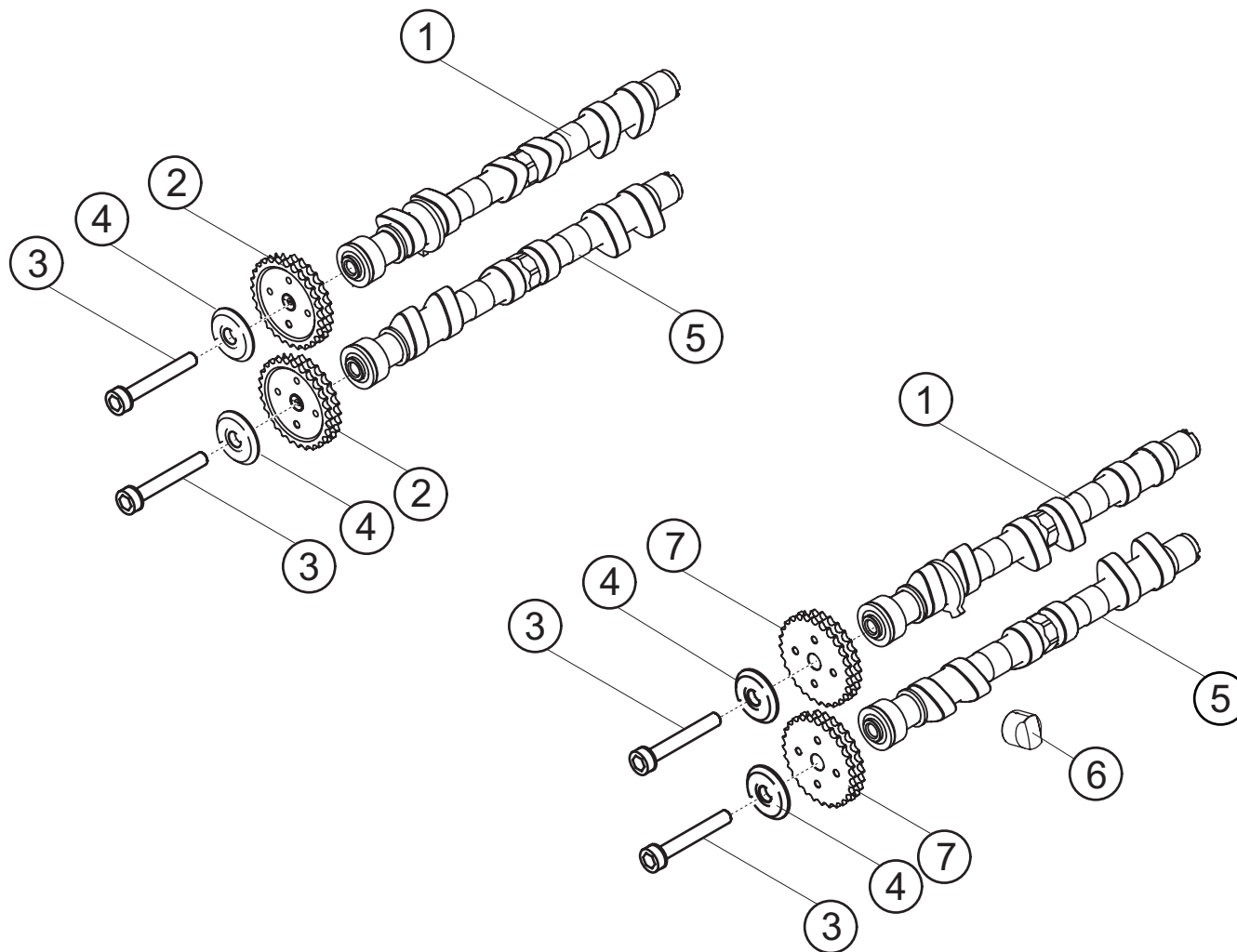
| Pos. | Bezeichnung / Description | St./Pc. | Teile Nr./Part no. |
|------|--|---------|--------------------|
| 1 | Nockenwellengehäuse li. Zyl.1-3 <i>camshaft housing left cyl. 1-3</i> | R 1 | 997.105.039.91 |
| | Nockenwellengehäuse re. Zyl.4-6 <i>camshaft housing right cyl.4-6</i> | R 1 | 997.105.040.91 |
| 2 | 6RD-SHR M6x30 <i>torx screw M6x30</i> | 18 | 900.385.048.01 |
| 3 | Dichtung N.geh.-Zylinderkopf. li+re <i>gasket camshaft.-cyl.head</i> | 2 | 996.105.613.93 |
| 4 | Passhülse <i>fit sleeve</i> | 14 | 944.104.361.00 |
| 5 | Passhülse <i>fit sleeve</i> | 1 | 996.104.117.50 |
| 6 | Zylinderstift 4,0x8 <i>cylindrical pin 4,0x8</i> | 2 | 900.012.071.00 |
| 7 | Verschlussstopfen 11,2 Alu <i>plug 11,2</i> | 2 | 999.501.024.30 |
| 8 | Verschlusszapfen <i>closure pin</i> | R 2 | 997.105.775.9A |
| o.B. | O-RING 18,72x2,62 f. VS.-Zapfen <i>o-ring 18.72x2,62 f. closure pin</i> | R 2 | 999.707.134.40 |
| o.B. | O-RING 6,75x1,78 f.VS.-Zapfen <i>o-ring 6,75x1,78 f. closure pin</i> | 2 | 999.701.491.40 |
| 9 | 6RD-SHR M8x50 10.9 <i>torx screw M8x50 10.9</i> | 36 | 900.385.071.01 |
| 10 | Verschlussdeckel (Kunststoff) <i>plastic closure cap</i> | 4 | 996.105.329.70 |
| 11 | 6RD-SHR M6x16 <i>torx screw M6x16</i> | 2 | 900.385.050.01 |
| 12 | Hallgeber (nicht aktiv) OT-Erken. <i>hall sensor (deactivated)</i> | 1 | 997.606.106.01 |
| 13 | ZYL-SHR M6x16 <i>fillister screw M6x16</i> | 1 | 900.387.264.01 |
| 14 | 6RD-SHR M6x25 <i>torx screw M6x25</i> | 2 | 900.385.072.01 |
| 15 | 6RD-SHR M6x75 <i>torx screw M6x75</i> | 1 | 900.385.118.01 |
| 16 | 6RD-SHR M6x35 <i>torx screw M6x35</i> | 14 | 900.385.270.01 |
| 17 | Druckgeber <i>pressure pick-up</i> | R 1 | Kap.9 / chap.9 |
| 18 | Adapter Drucksensor <i>adapter for pressure pick-up</i> | R 1 | 996.606.313.9A |
| 19 | 6RD-SHR M6X12 <i>torx screw M6X12</i> | 1 | 900.385.041.01 |
| 20 | 6KT-MU M6 <i>hex nut M6</i> | 1 | 900.377.010.01 |
| | 2011 | | 01-03-01 |

Steuerketten + Kettenkästen / timing chain + chain case



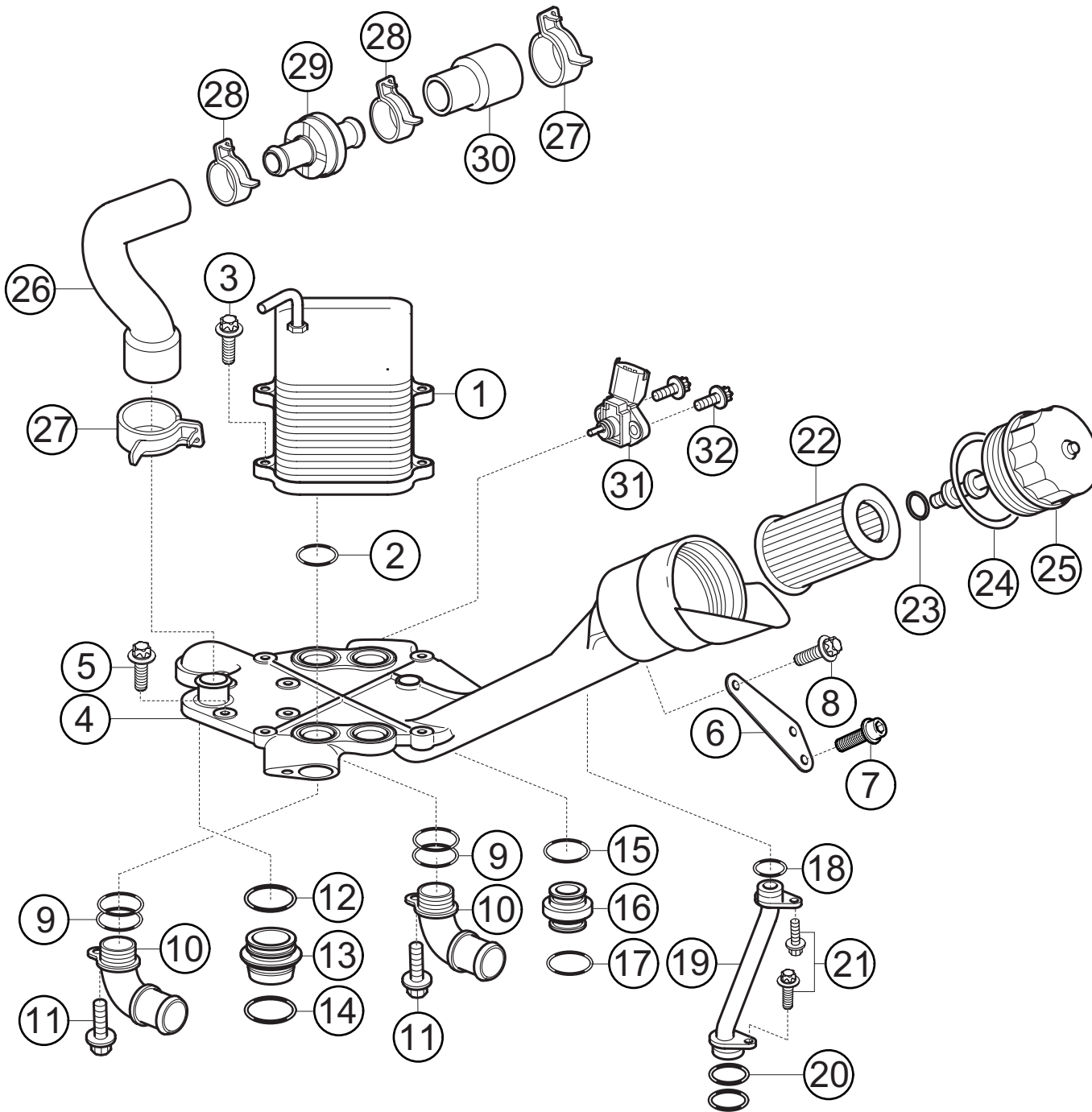
| Pos. | Bezeichnung / Description | St./Pc. | Teile Nr./Part no. |
|------|---|---------|--------------------|
| 1 | Kettengehäuse links Zyl.1-3 <i>timing-chain case left cyl.1-3</i> | 1 | 997.105.143.70 |
| 2 | Dichtungshülse zw.Ketten/NWgh. <i>sealing sleeve</i> | 2 | 996.105.229.90 |
| 3 | O-Ring 9,25X1,78N <i>o-ring 9,25X1,78N</i> | 4 | 999.707.614.40 |
| 4 | 6RD-SHR M 6X25 <i>torx screw M 6X25</i> | 6 | 900.385.072.01 |
| 5 | Umlenkschiene links NW-Räder <i>deflection rail left</i> | 1 | 996.105.037.75 |
| 6 | Zweifach-Rollenkette <i>dual roller-chain</i> | 2 | 997.105.551.90 |
| 7 | Z-Kettenspanner links <i>chain tensioner</i> | 1 | 997.105.061.70 |
| 8 | Dichtung Deckel-Kettenspanner <i>sealing for chain-tensioner cap</i> | 2 | 996.105.172.70 |
| 9 | 6RD-SHR M6X20 <i>torx screw M6X20</i> | 4 | 900.385.019.01 |
| 10 | Z-Deckel f. Kettenspanner <i>cap for chain-tensioner</i> | 2 | 993.105.022.01 |
| 11 | Spannschiene <i>tensioning rail</i> | 2 | 996.105.165.71 |
| 12 | Z-Gleitschiene rechts <i>slide rail right</i> | 1 | 996.105.166.70 |
| 13 | Kettengehäuse Dichtung unten <i>chain-case sealing below</i> | 2 | 996.105.192.71 |
| 14 | KOMBI-SHR 8X35 <i>fillister screw 8X35</i> | 4 | 900.067.276.01 |
| 15 | KOMBI-SHR M8X30 <i>fillister screw M8X30</i> | 5 | 900.067.247.01 |
| 16 | Kettengehäuse rechts Zyl.4-6 <i>timing-chain case right cyl.4-6</i> | R 1 | 997.105.144.91 |
| 17 | Dichtung Kettengehäuse rechts <i>chain-case sealing right</i> | 1 | 996.105.514.72 |
| 18 | Dichtung Kettengehäuse links <i>chain-case sealing left</i> | 1 | 996.105.513.72 |
| 19 | Z-Umlenkschiene rechts NW-Rad <i>deflection rail right</i> | 1 | 996.105.038.75 |
| 20 | Z-Kettenspanner rechts <i>chain tensioner right</i> | 1 | 997.105.062.70 |
| 21 | Dichtring A16X22 Alu <i>sealing ring A16X22</i> | 6 | 900.123.152.30 |
| 22 | Lagerbolzen <i>bearing bolt</i> | 2 | 996.105.175.70 |
| 23 | Bolzen SW 8 <i>bolt SW 8</i> | 4 | 964.105.171.03 |
| | 2011 | | 01-03-02 |

Ventiltrieb / valve timing



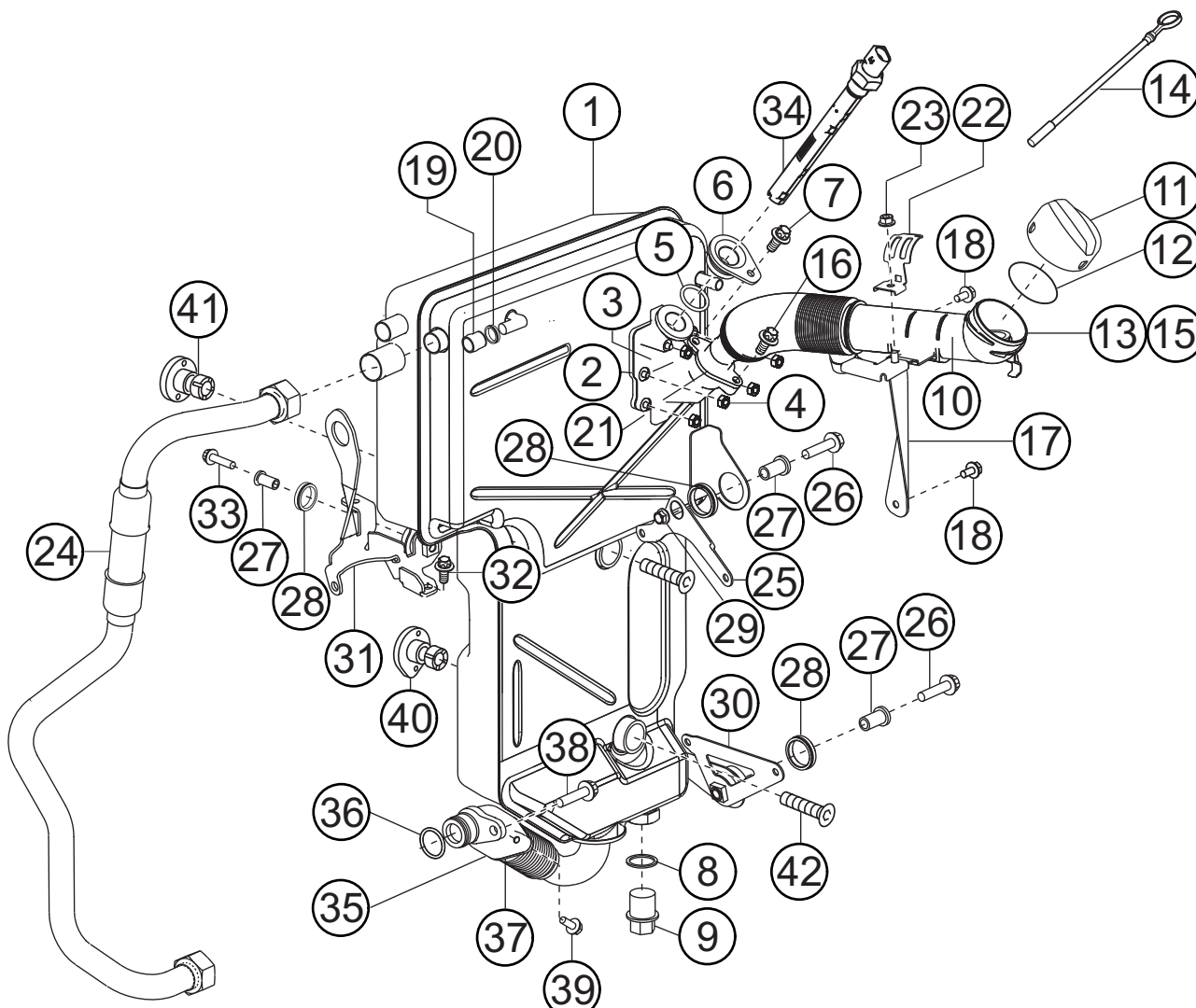
| Pos. | Bezeichnung / Description | St./Pc. | Teile Nr./Part no. |
|------|--|---------|--------------------|
| 1 | Einlaßnockenwelle <i>camshaft inlet</i> | R 2 | 996.105.236.98 |
| 2 | Kettenrad Ein- und Auslaß Zyl.1-3 <i>chain sprocket in-and outlet</i> | 2 | 996.105.177.72 |
| 3 | ZYL-SHR M12x1,5x43 <i>fillister screw M12x1,5x43</i> | 4 | 997.105.317.71 |
| 4 | Scheibe <i>washer</i> | 4 | 996.105.647.81 |
| 5 | Auslaßnockenwelle <i>camshaft outlet</i> | R 2 | 996.105.245.92 |
| 6 | Hydrostößel <i>hydraulic tappet</i> | 24 | 9A1.105.071.00 |
| 7 | Kettenrad Ein- und Auslaß Zyl.4-6 <i>chain sprocket in-and outlet</i> | 2 | 996.105.178.72 |

Wärmetauscherkonsole / heat exchanger console



| Pos. | Bezeichnung / Description | St./Pc. | Teile Nr./Part no. |
|------|---|---------|--------------------|
| 1 | Öl-Wasser Wärmetauscher oil-water heat exchanger | R 1 | 997.107.025.90 |
| 2 | O-RING 26X3 o-ring 26X3 | 4 | 999.707.409.41 |
| 3 | 6RD-SHR M6X16 torx screw M6X16 | 4 | 900.385.009.01 |
| 4 | Konsole Wärmetauscher console for heat exchanger | R 1 | 997.107.033.91 |
| 5 | 6RD-SHR M6X20 torx screw M6X20 | 4 | 900.385.275.01 |
| 6 | Halter support | 1 | 997.107.301.90 |
| 7 | KOMBİ-SHR M8X16 screw+washer | 2 | 900.067.291.01 |
| 8 | 6RD-SHR M6X16 torx screw M6X16 | 1 | 900.385.009.01 |
| 9 | O-RING 24,0X3,0 o-ring 24,0X3,0 | 4 | 999.707.478.40 |
| 10 | Rohrstützen neck | 2 | 997.106.313.72 |
| 11 | 6RD-SHR M6X16 torx screw M6X16 | 2 | 900.385.009.01 |
| 12 | O-RING 32,92X3,53 o-ring 32,92X3,53 | 1 | 999.707.422.41 |
| 13 | Verbindungsstutzen connecting neck | 1 | 996.107.441.71 |
| 14 | O-RING 37,69X3,53 o-ring 37,69X3,53 | 1 | 999.707.426.41 |
| 15 | O-RING 20,22X3,53 o-ring 20,22X3,53 | 1 | 999.707.113.41 |
| 16 | Verbindungsstutzen connecting neck | 1 | 997.107.451.71 |
| 17 | O-RING 20,22X3,53 o-ring 20,22X3,53 | 1 | 999.707.113.41 |
| 18 | O-RING 12,00X2,0 O-RING 12,00X2,0 | 1 | 999.701.789.40 |
| 19 | Ölrohr oil tube | 1 | 997.107.311.90 |
| 20 | O-RING 19,00X2,5 o-ring 19,00X2,5 | R 2 | 999.701.342.40 |
| 21 | 6RD-SHR M6X12 torx screw M6X12 | 2 | 900.385.041.01 |
| 22 | Filtereinsatz oil filter | 1 | 996.107.225.53 |
| 23 | O-RING 10X2 o-ring 10x2 | 1 | 999.707.465.40 |

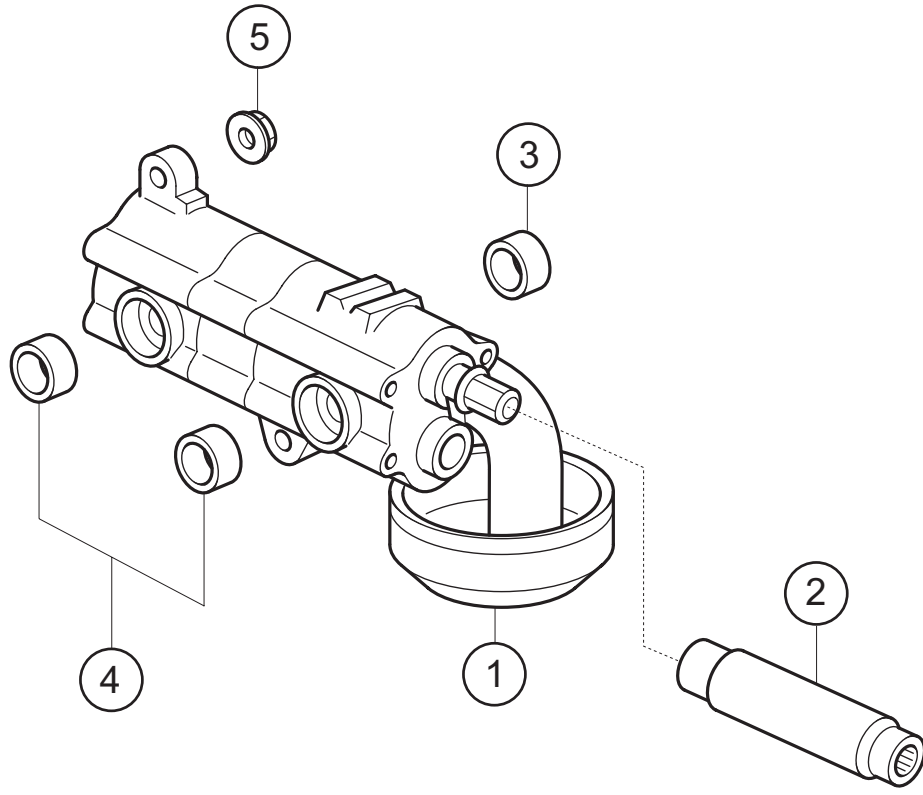
Öltank / oil tank



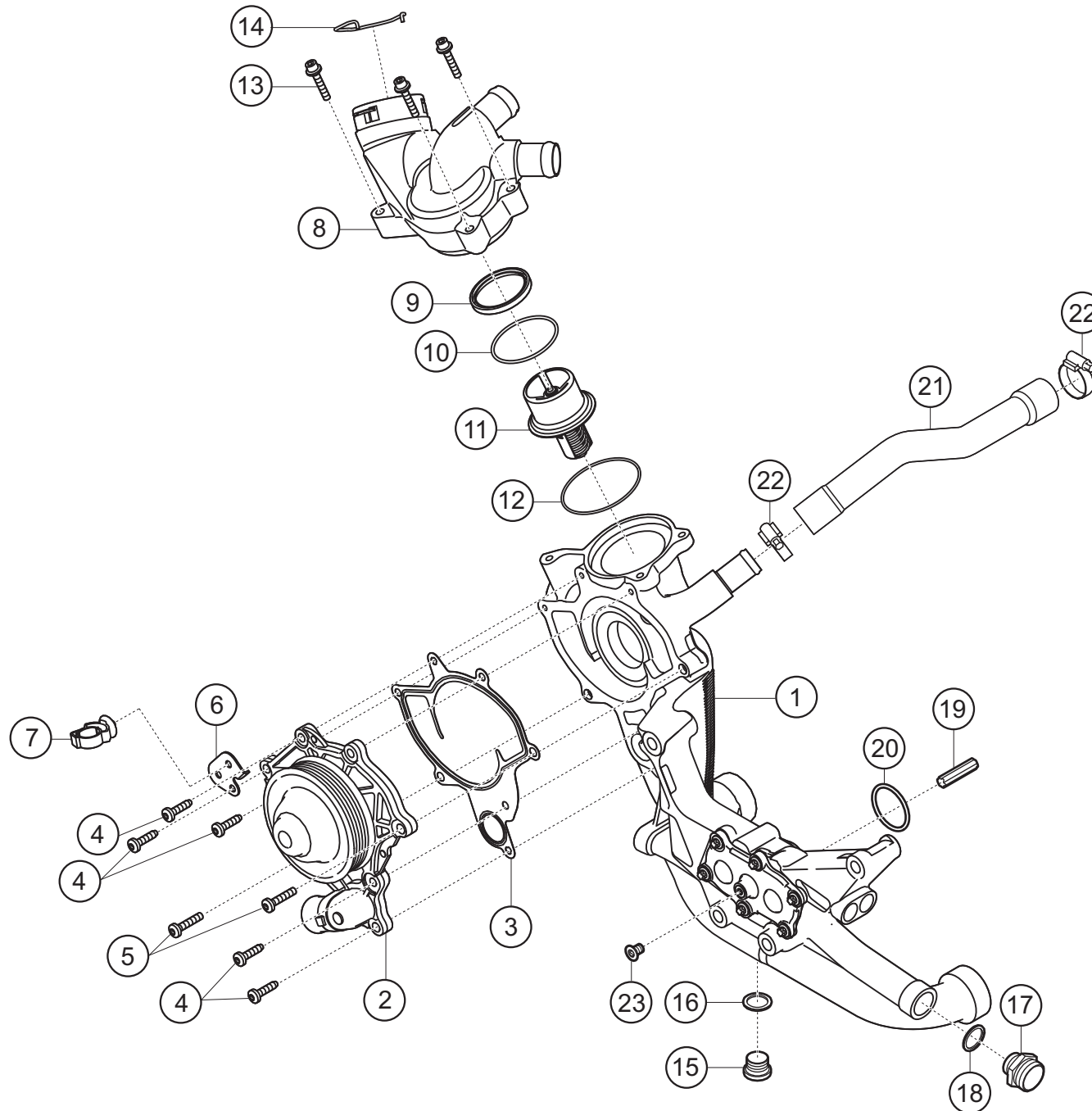
| Pos. | Bezeichnung / Description | St./Pc. | Teile Nr./Part no. |
|------|--|---------|--------------------|
| 1 | Z Ölbehälter oil tank assembly | R 1 | 997.207.070.91 |
| 2 | Dichtung sealing | 1 | 993.207.226.00 |
| 3 | Zwischenstück connecting piece | R 1 | 996.207.150.90 |
| 4 | 6KT-MU M5 hex nut M5 | 6 | 900.377.009.01 |
| 5 | Dichtring 25,07x2,62 sealing ring 25,07x2,62 | 1 | 999.707.343.41 |
| 6 | Flansch Ölstandsgeber flange for oil level sender | 1 | 996.207.212.70 |
| 7 | 6RD-SHR M6x20 torx screw M6x20 | 1 | 900.385.275.01 |
| 8 | Dichtring A 20x24 sealing ring 20x24 | 1 | 900.123.010.20 |
| 9 | Verschlußschraube M20x1,5 screw plug M20x1,5 | 1 | 900.065.018.00 |
| 10 | Ölbefüllrohr oil filling tube | 1 | 996.207.016.70 |
| 11 | Verschlußdeckel closure cap | 1 | 996.107.035.50 |
| 12 | O-Ring o-ring | 1 | 999.707.285.41 |
| 13 | Halteklammer Ölmeßstabführung retaining clamp | 1 | 996.207.233.71 |
| 14 | Ölmeßstab oil dipstick | R 1 | 997.207.231.91 |
| 15 | Führungsrohr f. Ölmeßstab guide tube for oil dipstick | R 1 | 996.207.031.90 |
| 16 | 6RD-SHR M6x16 torx screw M6x16 | 1 | 900.385.050.01 |
| 17 | Halter Öleinfüllrohr oil filling tube support | R 1 | 997.207.216.94 |
| 18 | 6RD-SHR M6x12 torx screw M6x12 | 2 | 900.385.041.01 |
| 19 | Verschlußkappe D8 closure cap D8 | 1 | 930.110.256.02 |
| 20 | Federbandschelle 17x12 spring clamp 17x12 | 1 | 999.512.686.09 |
| 21 | O-Ring 24x3,0 o-ring 24x3,0 | 1 | 999.707.481.40 |
| 22 | Klemmschelle clamp | 1 | 997.207.293.90 |
| 23 | 6KT-MU M6 hex screw M6 | 1 | 900.377.010.02 |
| | 2011 | | 01-04-02 |

Ölpumpe / oil pump

| Pos. | Bezeichnung / Description | St./Pc. | Teile Nr./Part no. |
|------|--|---------|--------------------|
| 1 | Ölpumpe komplett <i>oil pump complete</i> | 1 | 996.107.007.94 |
| 2 | Verbindungswelle <i>connecting shaft</i> | 1 | 930.107.143.03 |
| 3 | Dichtring 19,5X26X8,5 <i>sealing ring 19,5X26x8,5</i> | 1 | 999.704.173.50 |
| 4 | Dichtring 16,3X22X9,5 <i>sealing ring 16,3X22X9,5</i> | 2 | 999.704.172.50 |
| 5 | Sicherungsmutter M8 <i>securing nut M8</i> | 3 | 900.380.005.01 |

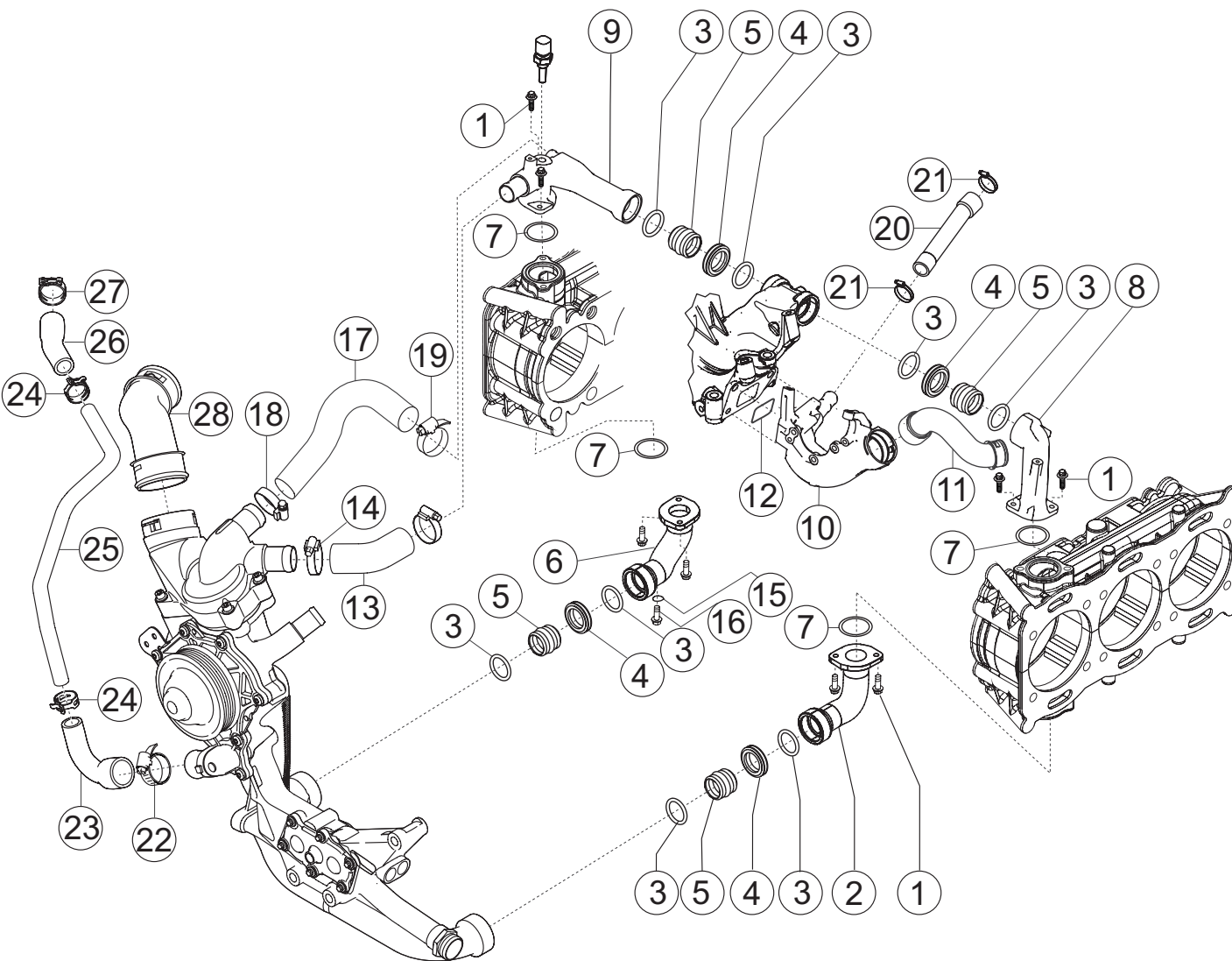


Wasser- und Kopfabsaugpumpe / water- and oil suction pump



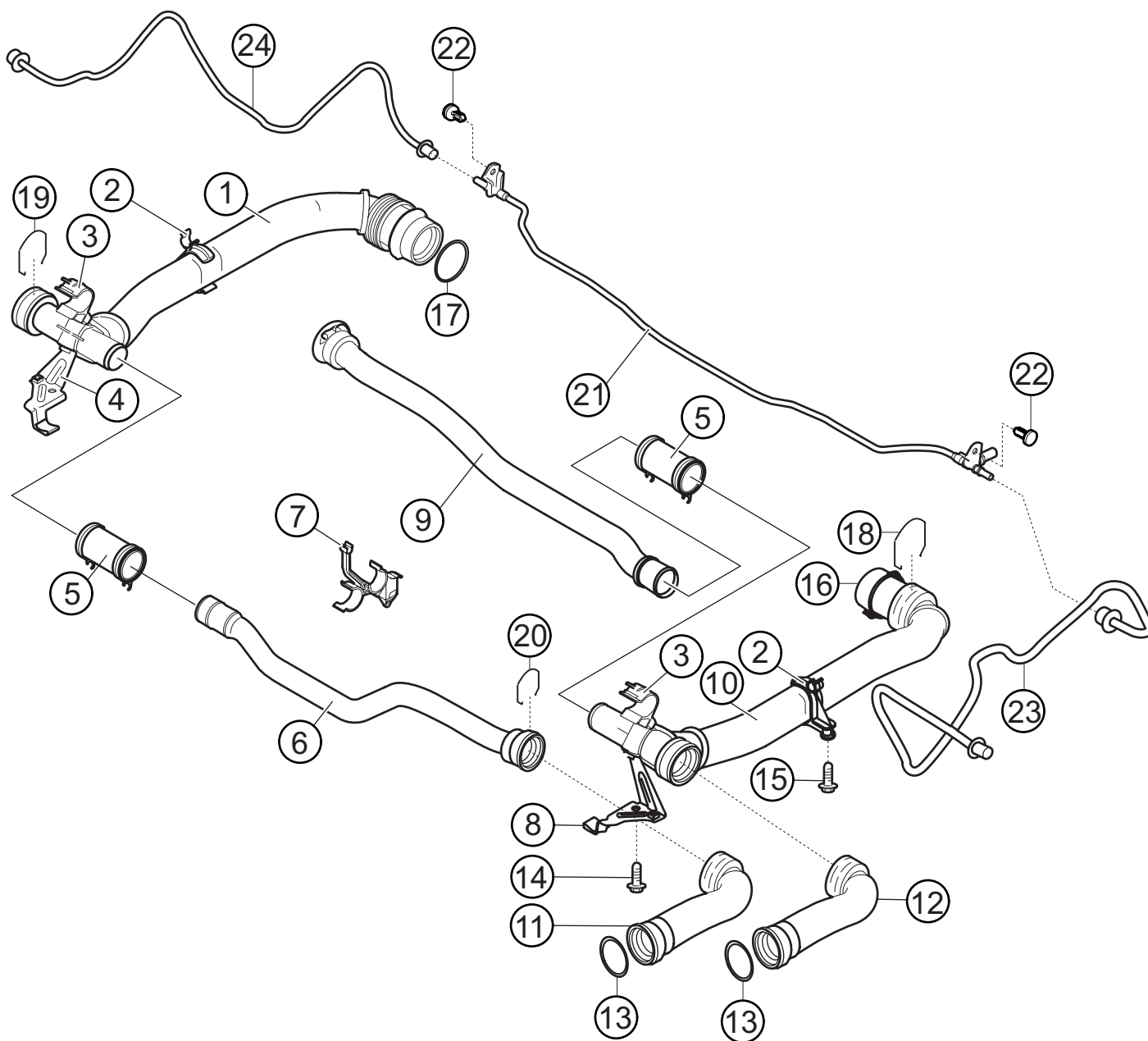
| Pos. | Bezeichnung / Description | St./Pc. | Teile Nr./Part no. |
|------|--|---------|--------------------|
| 1 | Pumpe kpl.+ P.8-14 ohne P.2+23 pump + P.8-14 without P.2+23 | R 1 | 997.106.017.91 |
| 2 | Wasserpumpe water pump | 1 | 997.106.011.70 |
| 3 | Dichtung Wasserpumpe sealing water pump | 1 | 997.106.340.90 |
| 4 | FL-KPF-SHR M6x25 oval head screw M6x25 | 5 | 999.073.102.01 |
| 5 | FL-KPF-SHR M6x30 oval head screw M6x30 | 2 | 999.073.110.01 |
| 6 | Halteblech support | 1 | 997.106.669.90 |
| 7 | Clip clip | 1 | 999.511.240.40 |
| 8 | Thermostatgehäuse thermostat housing | 1 | 997.106.119.90 |
| 9 | Dichtring Thermostat sealing ring | 1 | 9A1.106.558.00 |
| 10 | O-Ring 59x2,5 o-ring 59x2,5 | 1 | 999.707.625.40 |
| 11 | Einsatz Thermostat 60°Celsius insert for thermostat | R 1 | 9A1.106.225.91 |
| 12 | O-Ring 70x2 o-ring 70x2 | 1 | 999.701.145.40 |
| 13 | KOMBI-SHR M6x35 fillister screw M6x35 | 3 | 900.067.316.01 |
| 14 | Rastfeder stop spring | 1 | 997.106.802.03 |
| 15 | VSHL-SHR M18x1,5 screw plug M18x1,5 | 1 | 900.219.009.30 |
| 16 | Dichtring A18x24 sealing ring A18x24 | 1 | 900.123.106.30 |
| 17 | Stutzen 18 neck 18 | 1 | 999.136.044.01 |
| 18 | Dichtring A22x27 sealing ring A22x27 | 1 | 900.123.011.30 |
| 19 | Antriebswelle drive shaft | 1 | 997.107.252.90 |
| 20 | O-Ring 33,4x2,4 o-ring 33,4x2,4 | 1 | 999.707.315.41 |
| 21 | Wasserschlauch Vorlauf WT supply hose heat exchanger | 1 | 997.106.477.90 |
| 22 | SHL-SHE 20-32/9 hose clamp 20-32/9 | 2 | 999.512.552.01 |
| 23 | SENK-SHR M6x10 countersunk screw M6x10 | 1 | 999.073.013.01 |

Wasserkreis Motor / engine water circuit



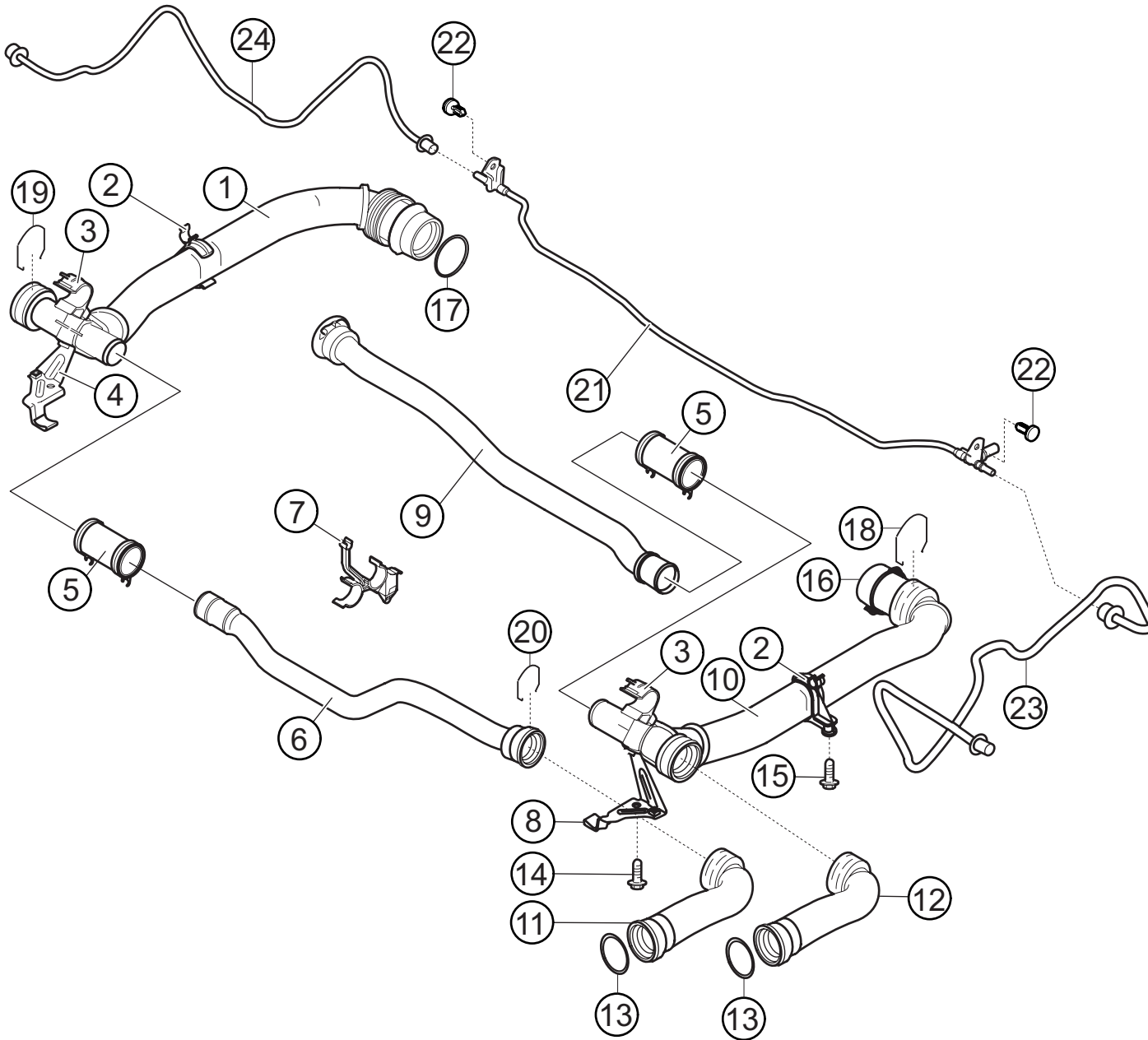
| Pos. | Bezeichnung / Description | St./Pc. | Teile Nr./Part no. |
|------|--|---------|--------------------|
| 1 | 6RD-SHR M6X20 torx nut M6X20 | 8 | 900.385.019.01 |
| 2 | Wassereintr. Stutzen Zyl. 4-6 water inlet neck cyl. 4-6 | 1 | 996.106.140.71 |
| 3 | O-Ring 28X4,5 o-ring 28x4,5 | 8 | 999.707.411.40 |
| 4 | Staubschutzring dust protection ring | 4 | 996.106.214.70 |
| 5 | Verbindungstutzen connector tube | 4 | 996.106.238.71 |
| 6 | Wassereintr. Stutzen Zyl. 1-3 water inlet neck cyl. 1-3 | 1 | 996.106.139.71 |
| 7 | O-Ring 39,2X3 o-ring 39,2X3 | 4 | 999.707.410.40 |
| 8 | Wasseraustr. Stutzen Zyl. 4-6 water outlet neck cyl. 4-6 | 1 | 997.106.440.70 |
| 9 | Wasseraustr. Stutzen Zyl. 1-3 water outlet neck cyl. 1-3 | 1 | 997.106.039.90 |
| 10 | Servopumpenträger servo-pump support | 1 | 997.115.091.72 |
| 11 | Vorlaufschlauch supply hose | 1 | 997.106.501.01 |
| 12 | O-Ring 51X2,5 o-ring 51X2,5 | 1 | 999.707.298.40 |
| 13 | Kurzschlußschlauch Thermostat bypass hose thermostat | 1 | 997.106.529.90 |
| 14 | SHL-SHE 25-40/9 hose clamp 25-40/9 | 2 | 999.512.551.01 |
| 15 | Dichtring 10x13,5 sealing ring 10x13,5 | 2 | 900.123.144.30 |
| 16 | Verschlußschraube M10x1 closure screw M10x1 | 2 | 900.219.007.01 |
| 17 | Kurzschlußschlauch Heizung bypass hose heating | R 1 | 997.106.514.90 |
| 18 | SHL-SHE 25-40/9 hose clamp 25-40/9 | 1 | 999.512.551.01 |
| 19 | SHL-SHE 20-32/9 hose clamp 20-32/9 | 1 | 999.512.552.01 |
| 20 | Rücklaufschlauch Wärmetauscher return hose heat exchanger | 1 | 997.106.328.72 |
| 21 | SHL-SHE 20-32/9 hose clamp 20-32/9 | 2 | 999.512.552.01 |
| 22 | SHL-SHE 25-40/9 hose clamp 25-40/9 | 1 | 999.512.551.01 |
| 23 | Schlauchstutzen hose neck | 1 | 997.106.358.90 |
| | 2011 | | 01-05-01 |

Wasserkreislauf vorne / front water-circuit



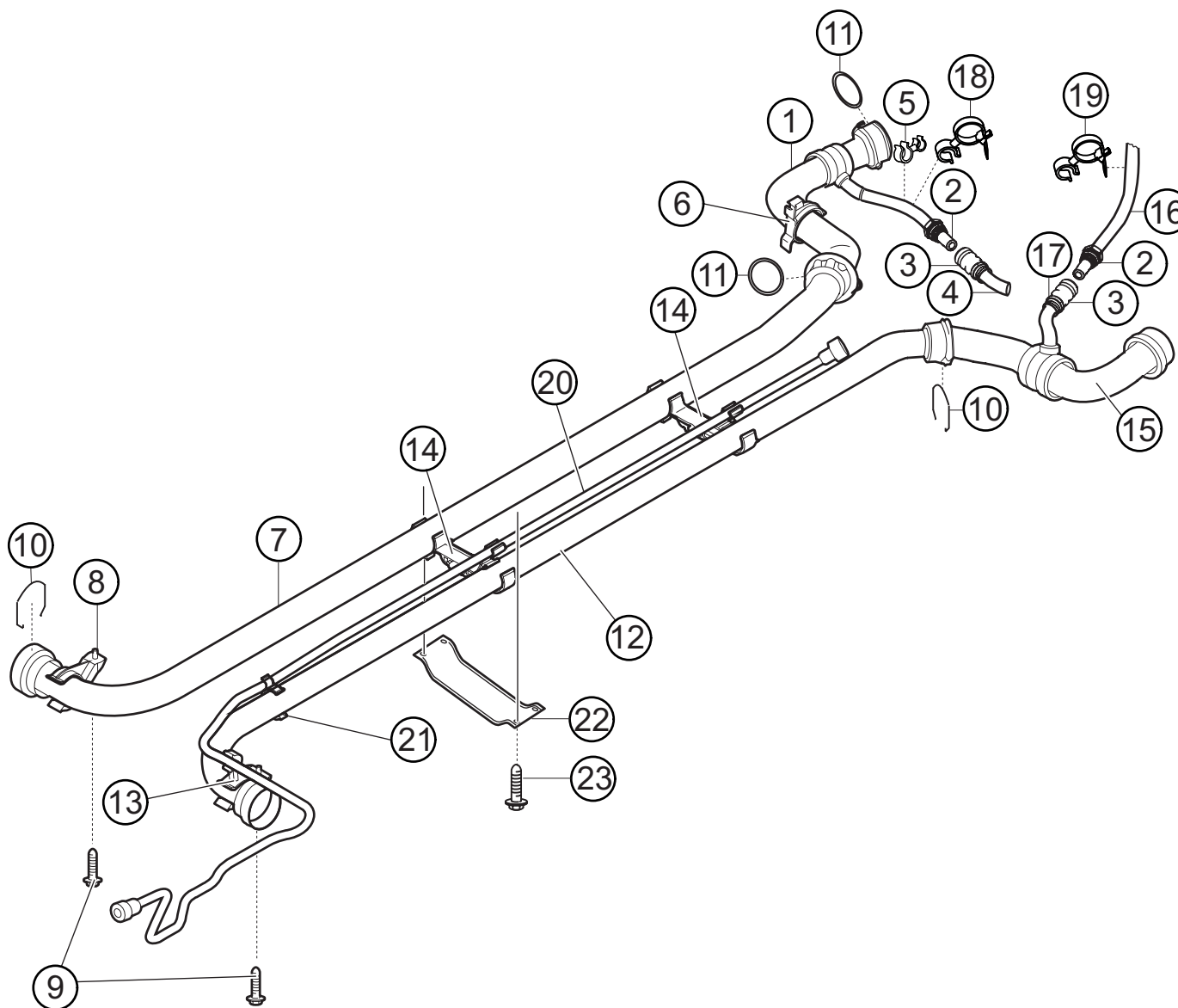
| Pos. | Bezeichnung / Description | St./Pc. | Teile Nr./Part no. |
|------|--|---------|--------------------|
| 1 | Verteilerrohr Vorlauf <i>supply tube</i> | 1 | 997.106.752.04 |
| 2 | Halter Verteilerrohr <i>bracket distributor tube</i> | 2 | 997.106.413.01 |
| 3 | Halter Querrohr oben <i>transverse tube bracket</i> | 2 | 997.106.526.01 |
| 4 | Halter Verteilerrohr rechts <i>bracket distributor tube right</i> | 1 | 997.106.574.02 |
| 5 | Kühlwasserschlauch <i>water hose</i> | 2 | 997.106.723.07 |
| 6 | Querrohr Vorlauf <i>transverse supply tube</i> | 1 | 997.106.711.02 |
| 7 | Halter Querrohr mitte <i>transverse tube bracket middle</i> | 1 | 997.106.525.01 |
| 8 | Halter Verteilerrohr links <i>bracket distributor tube left</i> | 2 | 997.106.573.02 |
| 9 | Querrohr Rücklauf <i>transverse return tube</i> | 1 | 997.106.720.02 |
| 10 | Verteilerrohr Rücklauf <i>return tube</i> | 1 | 997.106.751.04 |
| 11 | Vorlaufschlauch links <i>supply hose left</i> | 1 | 997.106.623.03 |
| | Vorlaufschlauch rechts <i>supply hose right</i> | 1 | 997.106.627.03 |
| 12 | Rücklaufschlauch links <i>return hose left</i> | 1 | 997.106.728.03 |
| | Rücklaufschlauch rechts <i>return hose right</i> | 1 | 997.106.624.03 |
| 13 | O-Ring klein <i>o-ring small</i> | 2 | 996.106.801.02 |
| | O-Ring groß <i>o-ring large</i> | R 2 | 996.106.801.07 |
| 14 | 6KT-SHR M6X25 <i>hex screw M6X25</i> | 2 | 900.378.013.01 |
| 15 | 6KT-SHR M6X12 <i>hex screw M6X12</i> | 2 | 900.378.036.01 |
| 16 | Verbindungs- muffe <i>coupling sleeve</i> | 2 | 997.106.551.03 |
| 17 | O-Ring <i>o-ring</i> | 4 | 996.106.801.03 |
| 18 | Rastfeder SCB 42 <i>stop spring SCB 42</i> | 2 | 997.106.802.03 |
| 19 | Rastfeder SCB 36 <i>stop spring SCB 36</i> | 2 | 997.106.802.02 |
| 20 | Rastfeder SCB 33 <i>stop spring SCB 33</i> | 2 | 997.106.802.01 |
| | | | 2011 |
| | | | 01-06-00 |

Wasserkreislauf vorne / front water-circuit



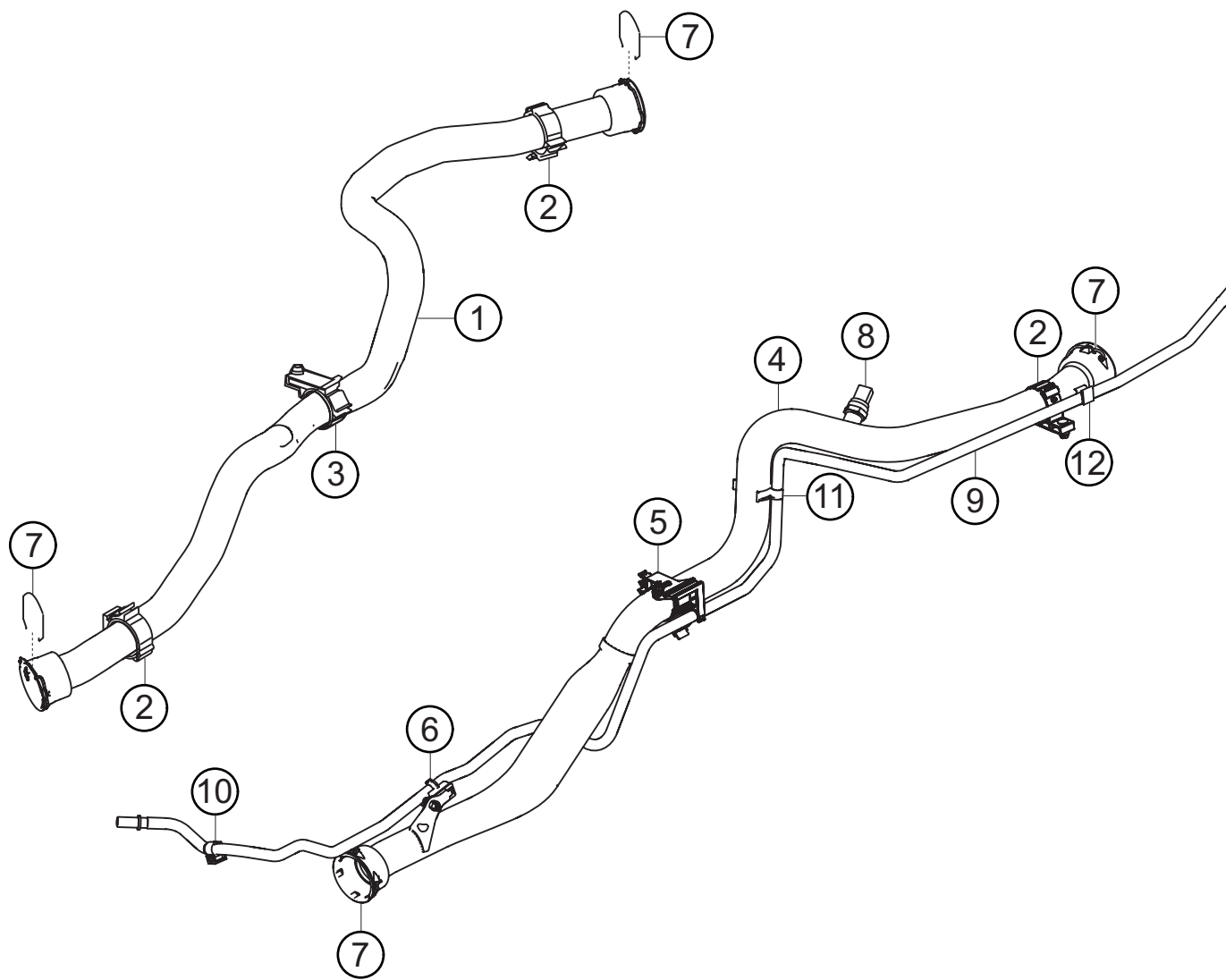
| Pos. | Bezeichnung / Description | St./Pc. | Teile Nr./Part no. |
|------|--|---------|--------------------|
| 21 | Entlüftungsleitung quer <i>ventilation tube</i> | 1 | 997.106.767.02 |
| 22 | Spreizniet 8,0X14 <i>spreader rivet 8,0X14</i> | 2 | 999.507.497.40 |
| 23 | Entlüftungsleitung links <i>ventilation tube left</i> | R 1 | 997.106.765.92 |
| 24 | Entlüftungsleitung rechts <i>ventilation tube right</i> | R 1 | 997.106.766.92 |

Wasserkreislauf mitte / mid water-circuit



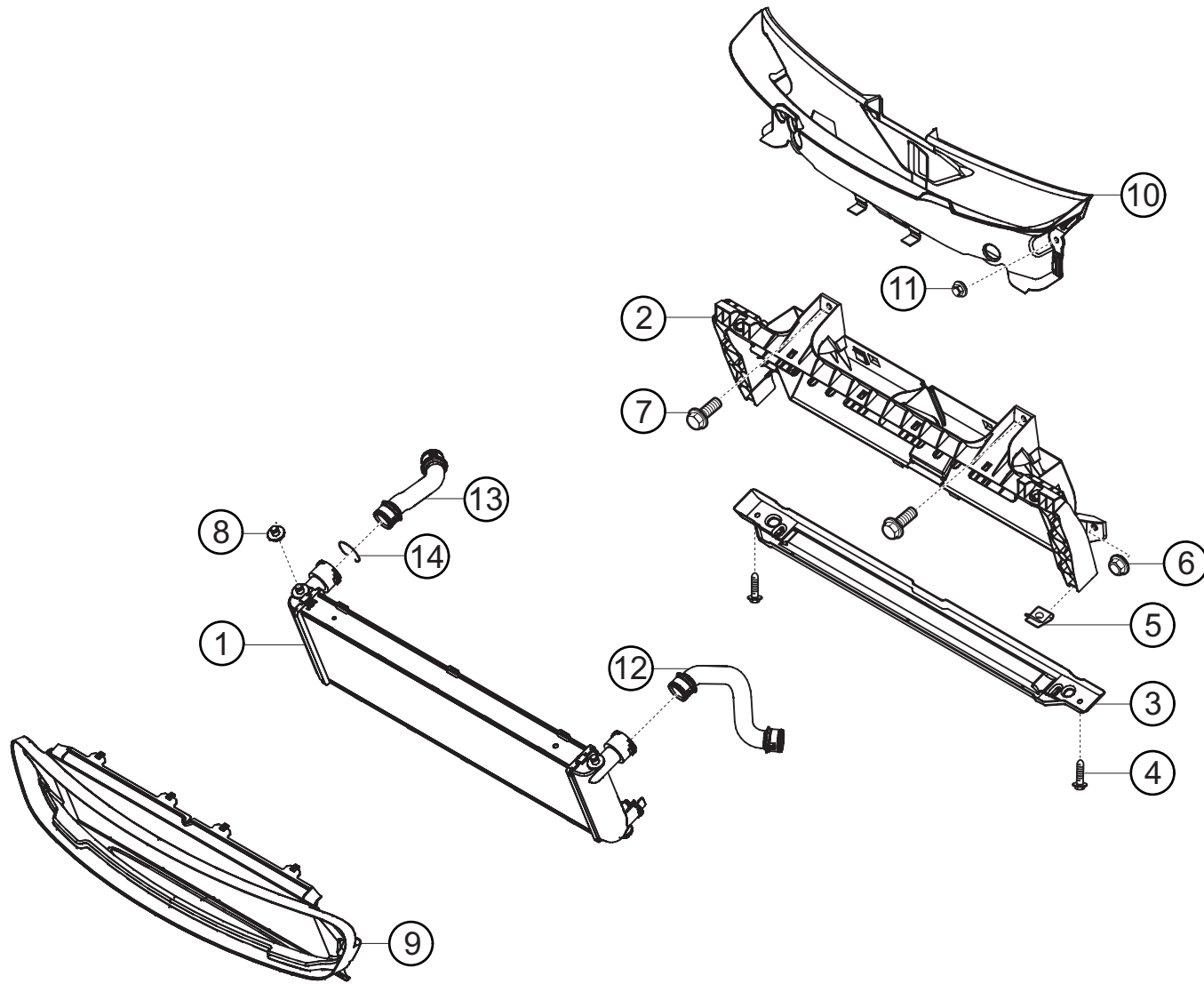
| Pos. | Bezeichnung / Description | St./Pc. | Teile Nr./Part no. |
|------|---|---------|--------------------|
| 1 | Vorlaufschlauch komplett <i>supply hose assembly</i> | R 1 | 997.106.950.94 |
| 2 | Stecker für Entlüftungskupplung <i>plug for ventilation coupling</i> | R 2 | 997.106.885.9A |
| 3 | Entlüftungskupplung <i>ventilation coupling</i> | R 2 | 997.106.886.9A |
| 4 | Anschlußschlauch WT komplett <i>connecting-hose WT</i> | R 1 | 997.106.952.92 |
| 5 | Schlauchclip <i>hose support</i> | R 1 | 999.507.118.40 |
| 6 | Halter <i>bracket</i> | 1 | 997.106.427.01 |
| 7 | Vorlaufrohr Tunnel <i>supply tube tunnel</i> | 1 | 997.106.651.90 |
| 8 | Halter Stirnwand rechts <i>bracket right</i> | 1 | 997.106.520.02 |
| 9 | 6KT-SHR M6X16 <i>hex screw M6X16</i> | 2 | 900.378.035.01 |
| 10 | Rastfeder SBC 42 <i>stop spring SBC 42</i> | 4 | 997.106.802.03 |
| 11 | O-Ring <i>o-ring</i> | 4 | 996.106.801.03 |
| 12 | Rücklaufrohr Tunnel <i>return hose tunnel</i> | 1 | 997.106.652.90 |
| 13 | Halter Stirnwand links <i>bracket left</i> | 1 | 997.106.521.01 |
| 14 | Haltebrücke Tunnel <i>bracket tunnel</i> | 2 | 997.106.540.02 |
| 15 | Rücklaufschlauch komplett <i>return hose assembly</i> | R 1 | 997.106.951.92 |
| 16 | Rücklaufschlauch WT komplett <i>return hose heat exchanger</i> | R 1 | 997.106.953.92 |
| 17 | 1-O-KLM 18,2-21 <i>clamp 18,2-21</i> | 4 | 999.512.457.00 |
| 18 | Halter Schlauch WT <i>hose support heat-exchanger</i> | R 1 | 999.507.120.40 |
| 19 | Halter Schlauch WT <i>hose support heat-exchanger</i> | R 1 | 999.507.121.40 |
| 20 | Entlüftungsleitung Tunnel <i>ventilation-line tunnel</i> | 1 | 997.106.227.03 |
| 21 | Halter Entlüftungsleitung <i>bracket ventilation line</i> | 1 | 997.106.512.03 |
| 22 | Querstrebe <i>cross strut</i> | R 1 | 997.504.823.01 |
| 23 | KOMBI-SHR M10x25 <i>hex screw M10x25</i> | 4 | 900.385.123.01 |
| | 2011 | | 01-06-01 |

Wasserkreislauf hinten / rear water circuit



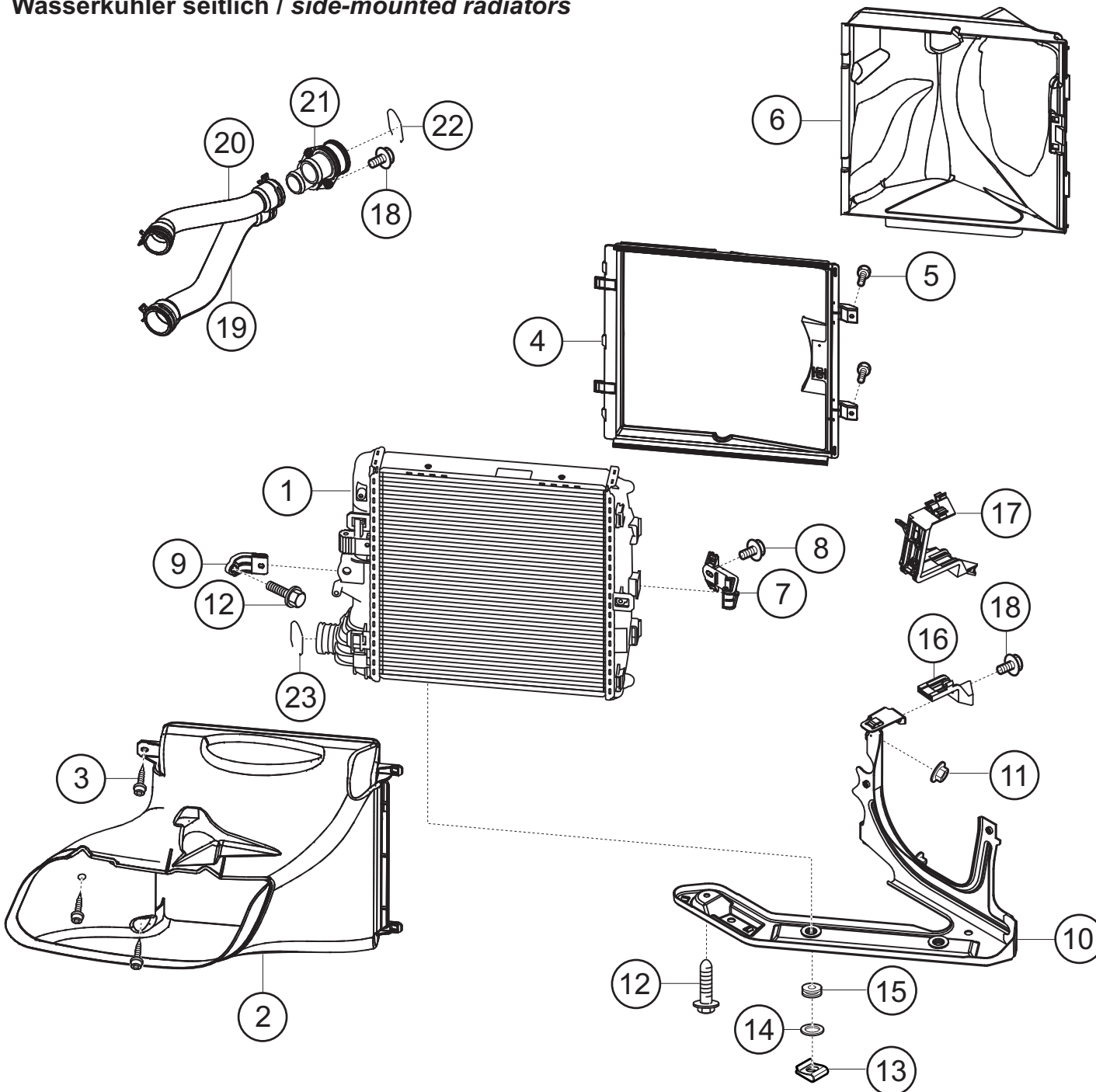
| Pos. | Bezeichnung / Description | St./Pc. | Teile Nr./Part no. |
|------|--|---------|--------------------|
| 1 | Vorlaufrohr rechts <i>supply tube right</i> | 1 | 997.106.610.31 |
| 2 | Halter Wasserrohr <i>bracket water tube</i> | 3 | 996.106.417.73 |
| 3 | Halter Wasserrohr <i>bracket water tube</i> | 1 | 997.106.457.32 |
| 4 | Rücklaufrohr links <i>return tube left</i> | R 1 | 997.106.069.90 |
| 5 | Halter Wasserrohr <i>bracket water tube</i> | 1 | 997.106.429.01 |
| 6 | Halter Wasserrohr <i>bracket water tube</i> | 1 | 997.106.428.01 |
| 7 | Rastfeder SCB 42 <i>stop spring SCB 42</i> | 4 | 997.106.802.03 |
| 8 | Wasserdrucksensor <i>water pressure pick-up</i> | 1 | Kap.9 / chap.9 |
| 9 | Entlüftungsleitung <i>ventilation tube</i> | R 1 | 997.106.682.93 |
| 10 | Halter Entlüftungsleitung <i>bracket ventilation tube</i> | 1 | 999.507.743.40 |
| 11 | Halter Entlüftungsleitung <i>bracket ventilation tube</i> | 2 | 997.106.512.03 |
| 12 | Halter Entlüftungsleitung <i>bracket ventilation tube</i> | R 1 | 999.651.324.02 |

Wasserkühler mitte / mid-radiator



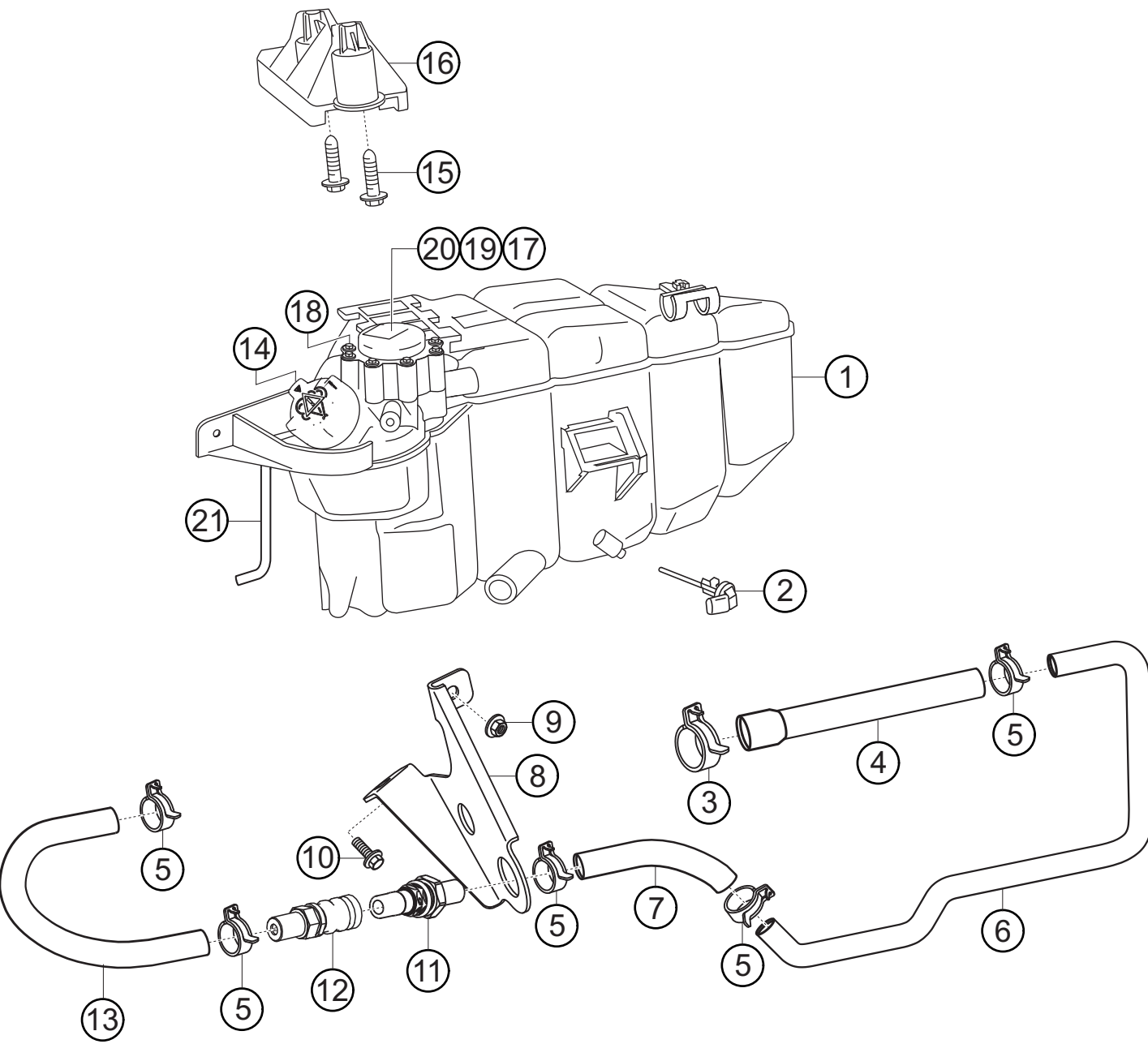
| Pos. | Bezeichnung / Description | St./Pc. | Teile Nr./Part no. |
|------|---|---------|--------------------|
| 1 | Wasserkühler mid-radiator | 1 | 996.106.037.75 |
| 2 | Halterahmen oben radiator-support up | 1 | 997.504.487.92 |
| 3 | Schliessprofil radiator-support down | 1 | 997.504.485.81 |
| 4 | 6KT-SHR M6X16 hex screw M6X16 | 2 | 900.378.035.01 |
| 5 | BL-MU M6 plate nut M6 | 2 | 999.591.882.01 |
| 6 | 6KT-MU M8 hex nut M8 | 2 | 999.084.447.01 |
| 7 | 6KT-SHR M8X25 hex screw M8X25 | 2 | 999.072.048.01 |
| 8 | Gummihülse rubber bush | 4 | 930.113.430.00 |
| 9 | Luftführung vorne airduct front | 1 | 997.575.141.91 |
| 10 | Luftführung oben airduct on top | 1 | 997.504.489.81 |
| 11 | 6KT-MU T5 hex nut T5 | 2 | 999.049.029.01 |
| 12 | Rücklaufschlauch links return hose left | 1 | 997.106.639.91 |
| 13 | Vorlaufschlauch rechts supply hose right | 1 | 997.106.638.91 |
| 14 | Rastfeder lock spring | 2 | 996.106.802.17 |

Wasserkühler seitlich / side-mounted radiators



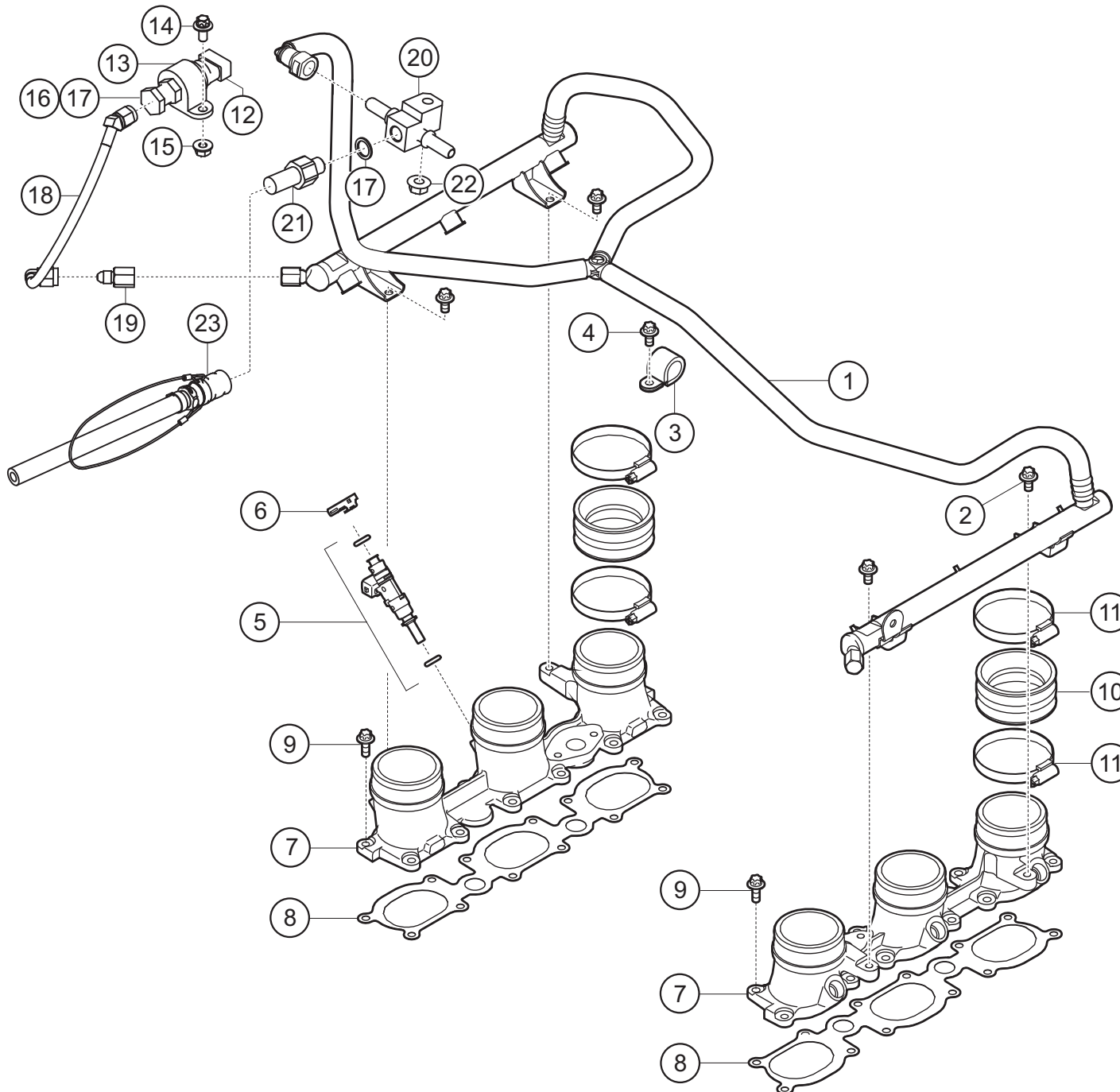
| Pos. | Bezeichnung / Description | St./Pc. | Teile Nr./Part no. |
|------|--|---------|--------------------|
| 1 | Wasserkühler links radiator left | 1 | 997.106.131.02 |
| | Wasserkühler rechts radiator right | 1 | 997.106.132.02 |
| 2 | Luftführung links airduct left | R 1 | 997.575.221.91 |
| | Luftführung rechts airduct right | R 1 | 997.575.222.91 |
| 3 | LI-SHR M6x16 oval head screw M6x16 | 3 | 999.919.134.09 |
| 4 | Rahmen links frame left | R 1 | 997.106.135.90 |
| | Rahmen rechts frame right | R 1 | 997.106.136.90 |
| 5 | 6KT-SHR M6X16 hex screw M6X16 | 2 | 999.919.125.09 |
| 6 | Luftführung links air guide left | R 1 | 997.575.341.90 |
| | Luftführung rechts air guide right | R 1 | 997.575.342.90 |
| 7 | Halter aussen bracket outside | 1 | 997.106.232.01 |
| 8 | TORX-SHR M6X16 torx screw M6X16 | 1 | 900.385.009.01 |
| 9 | Halter innen bracket inside | 1 | 997.106.231.02 |
| 10 | Konsole links console left | 1 | 997.106.155.01 |
| | Konsole rechts console right | 1 | 997.106.156.01 |
| 11 | 6KT-MU M8 hex nut M8 | 2 | 999.084.447.01 |
| 12 | 6KT-SHR M8X25 hex screw MX25 | 2 | 999.072.048.01 |
| 13 | Sicherungsklammer securing clamp | 2 | 999.166.083.09 |
| 14 | Unterlegscheibe plain washer | 2 | 999.025.255.01 |
| 15 | Gummilager rubber bearing | 1 | 999.703.494.40 |
| 16 | Halter links bracket left | 1 | 997.106.455.00 |
| 17 | Halter rechts bracket right | 1 | 997.106.456.00 |
| 18 | Torxschraube M6X16 torx screw M6X16 | 1 | 900.385.009.01 |
| | | | 2011 |
| | | | 01-06-04 |

Wasserausgleichsbehälter / water expansion tank



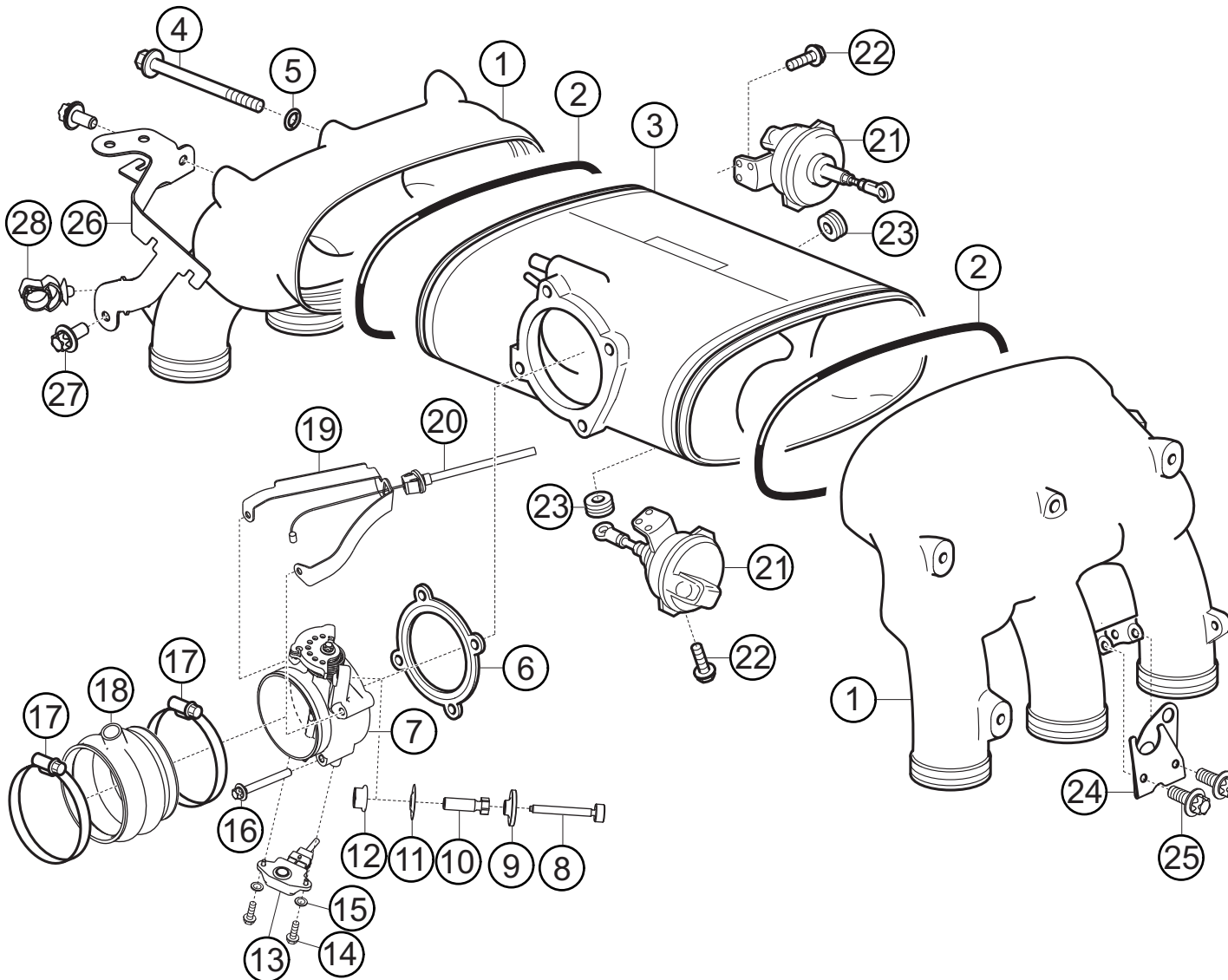
| Pos. | Bezeichnung / Description | St./Pc. | Teile Nr./Part no. |
|------|---|---------|--------------------|
| 1 | Wasserbehälter (P.1+2+14+18-21) <i>water tank (Pos.1+2+14+18-21)</i> | R 1 | 996.106.057.03 |
| 2 | Kühlwasserstandsschalter <i>cooling water level switch</i> | 1 | s.Kap./chap. 9 |
| 3 | Federbandschelle 25X12 <i>clamp 25x12</i> | 1 | 999.512.656.09 |
| 4 | Verbindungsschlauch <i>connecting hose</i> | R 1 | 996.106.691.9C |
| 5 | Federbandschelle 20X12 <i>clamp 20X12</i> | 5 | 999.512.653.09 |
| 6 | Entlüftungsröhr + Schlauchstück <i>ventilation tube + protect.hose</i> | R 1 | 997.106.183.9A |
| 7 | Schlauchstück <i>water hose</i> | R 1 | 996.106.689.9B |
| 8 | Halter Entlüftungskupplung <i>holder for ventilation coupling</i> | R 1 | 997.106.385.91 |
| 9 | 6KT-MU M6 <i>hex nut M6</i> | 1 | 900.377.010.01 |
| 10 | KOMBI-SHR M6X16 <i>hex-screw M6X16</i> | 1 | 900.075.355.02 |
| 11 | Stecker f. Entlüftungskupplung <i>plug for ventilation coupling</i> | R 1 | 997.106.885.9A |
| 12 | Entlüftungskupplung <i>ventilation coupling</i> | R 1 | 997.106.886.9A |
| 13 | Verbindungsschlauch <i>connecting hose</i> | R 1 | 997.106.687.92 |
| 14 | Verschußdeckel <i>closing cap</i> | 1 | 996.106.447.04 |
| 15 | 6KT-SHR M6X35 <i>hex screw M6X35</i> | 2 | 900.378.141.01 |
| 16 | Halter Kühlmittelbehälter <i>holder for water tank</i> | 1 | 996.106.405.52 |
| 17 | Entlüftungsventil <i>ventilation valve</i> | 1 | 996.106.347.02 |
| 18 | 6KT-SHR 5,0X40-H <i>hex screw 5,0X40-H</i> | 8 | 999.919.058.01 |
| 19 | O-Ring 47X4 <i>o-ring 47X4</i> | 1 | 999.707.370.40 |
| 20 | O-Ring 17X4 <i>o-ring 17X4</i> | 1 | 999.707.371.40 |
| 21 | Überlaufschlauch <i>overflow hose</i> | 1 | 996.106.297.05 |
| | | | |
| | | | |
| | | | |
| | | | |
| | | | |
| | 2011 | | 01-06-05 |

Kraftstoffgalerie / fuel distribution system



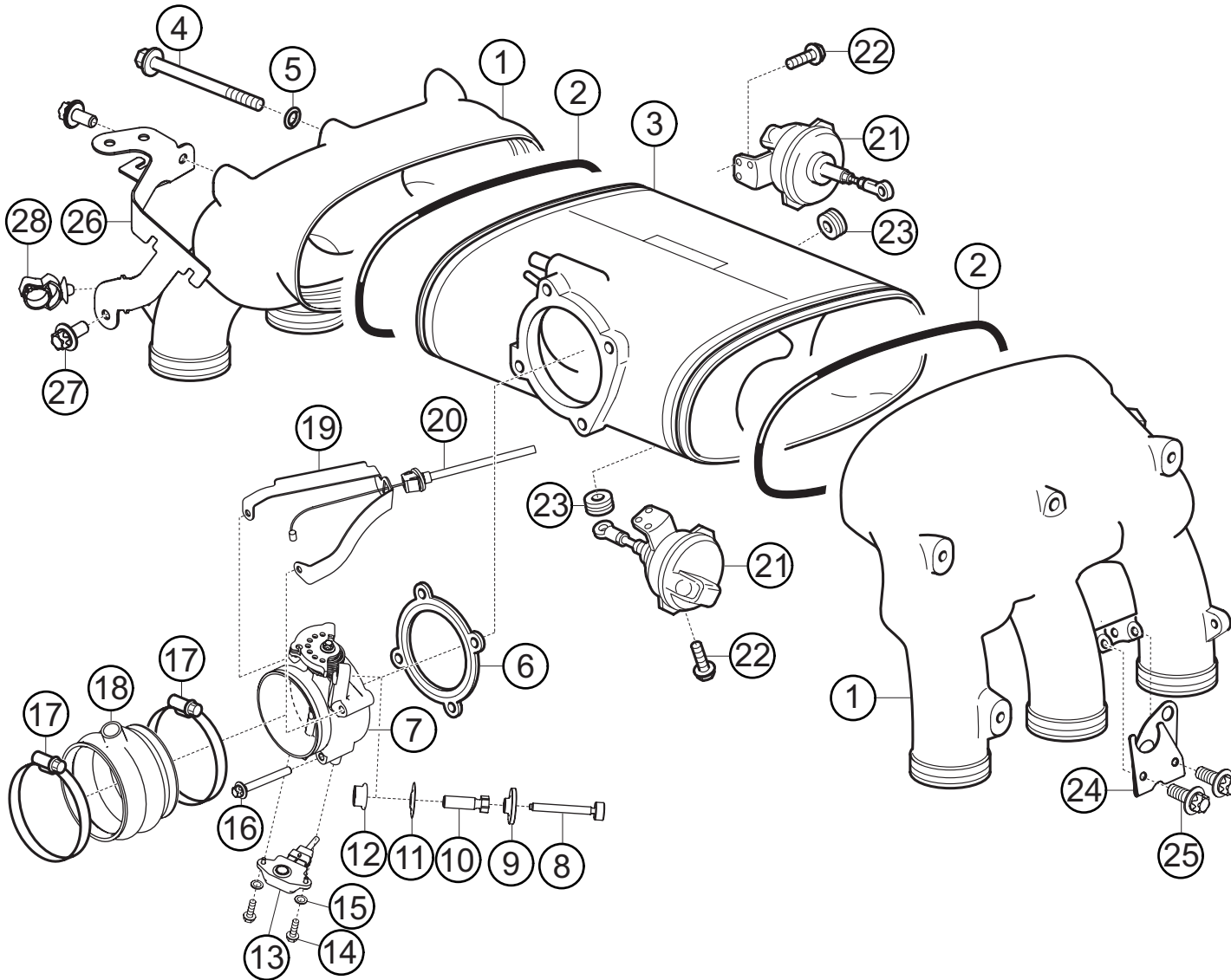
| Pos. | Bezeichnung / Description | St./Pc. | Teile Nr./Part no. |
|------|--|---------|--------------------|
| 1 | Kraftstoffgalerie fuel distribution lines | 1 | 997.110.031.91 |
| 2 | 6RD-SHR M6x12 torx screw M6x12 | 4 | 900.385.041.01 |
| 3 | HALT-SHE 18x15 clamp 18x15 | 1 | 999.511.066.01 |
| 4 | 6RD-SHR M6x16 torx screw M6x16 | 1 | 900.385.009.01 |
| 5 | Einspritzventil injection valve | 6 | Kap.9 / Chap.9 |
| 6 | Sicherungsklemme lock clamp | 6 | 996.110.113.53 |
| 7 | Saugrohrstutzen intake neck | R 2 | 997.110.101.90 |
| 8 | Dichtung gasket | R 2 | 997.110.103.90 |
| 9 | 6RD-SHR M6x20 torx screw M6x20 | 24 | 900.385.019.01 |
| 10 | Gummimuffe rubber sleeve | 6 | 996.110.687.90 |
| 11 | SHL-SHE 50-70/9 hose clamp 50-70/9 | 12 | 999.512.349.02 |
| 12 | Kraftstoffdruckgeber fuel pressure pick-up | R 1 | Kap.9 / chap.9 |
| 13 | Halteschelle 22x15 clamp 22x15 | 1 | 999.511.080.02 |
| 14 | 6RD-SHR M6x12 torx screw M6x12 | 1 | 900.385.041.01 |
| 15 | 6KT-MU M6 hex nut M6 | 1 | 900.377.010.01 |
| 16 | Aufnahmeadapter adapter | R 1 | 996.110.415.9A |
| 17 | Dichtring 10x16 sealing ring 10x16 | 1 | 900.123.066.30 |
| 18 | Druckleitung pressure line | R 1 | 997.110.771.8A |
| 19 | Adapter adapter | R 1 | 997.110.661.90 |
| 20 | Gehäuse Abtankkupplung housing for defueling coupling | R 1 | 997.110.593.90 |
| 21 | Abtankkupplung Stecker defueling coupling | R 1 | 997.110.191.90 |
| 22 | 6KT-MU M6 hex nut M6 | 1 | 999.076.048.01 |
| 23 | Abtankschlauch defueling hose | R 1 | 997.110.355.90 |

Ansauganlage / induction system



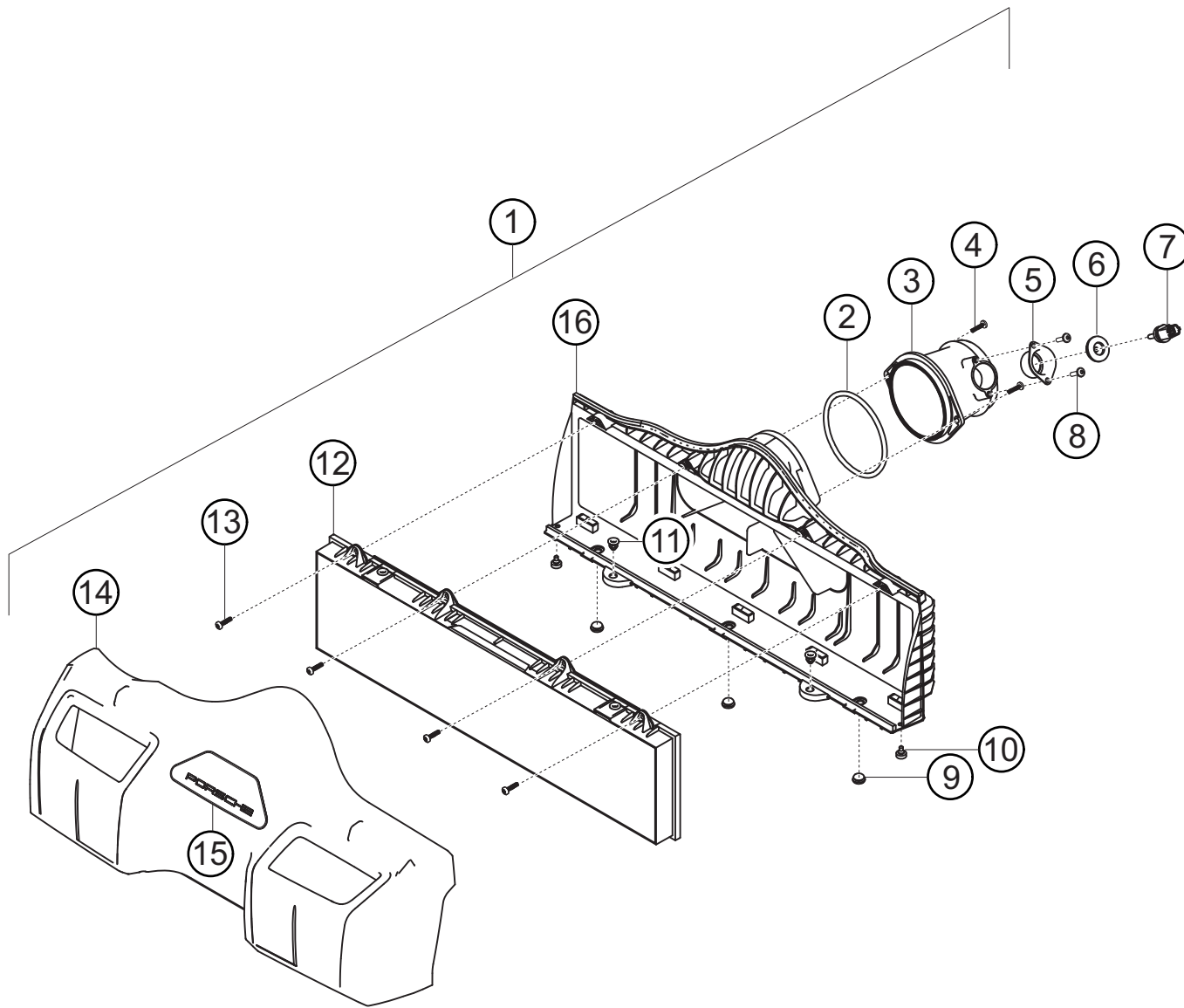
| Pos. | Bezeichnung / Description | St./Pc. | Teile Nr./Part no. |
|------|--|---------|--------------------|
| 1 | Ansaugverteiler links/rechts <i>induction-manifold left/right</i> | 2 | 997.110.619.90 |
| 2 | O-RING 180X3,0 <i>o-ring 180X3,0</i> | 2 | 900.331.056.40 |
| 3 | Verteilerrohr <i>distributor tube</i> | 1 | 997.110.116.90 |
| 4 | 6KT-SHR M10X130 <i>hex screw M10X130</i> | 2 | 900.378.280.02 |
| 5 | Dichtring 6X10 <i>sealing ring 6X10</i> | 2 | N. 013.804.2 |
| 6 | Dichtung Drosselklappenstutzen <i>gasket for throttle blade housing</i> | 1 | 997.110.319.90 |
| 7 | Drosselklappenstutzen <i>throttle blade housing</i> | R 1 | 997.110.039.93 |
| 8 | Einstellschraube <i>adjusting screw</i> | R 1 | 997.110.313.90 |
| 9 | Einstellmutter <i>adjusting nut</i> | R 1 | 997.110.553.90 |
| 10 | Einstellbolzen <i>adjusting bolt</i> | R 1 | 997.110.551.90 |
| 11 | Federscheibe <i>spring disk</i> | R 1 | 900.234.109.02 |
| 12 | 6KT-MU M8 <i>hex nut M8</i> | 1 | 900.817.002.02 |
| 13 | Drosselklappengeber <i>throttle sensor</i> | 1 | Kap.9 / chap.9 |
| 14 | 6KT-SHR M4X12 <i>hex screw M4X12</i> | 2 | 900.075.100.02 |
| 15 | Scheibe 4 <i>plain washer 4</i> | 2 | 900.025.002.02 |
| 16 | 6RD-SHR M6X50 <i>torx screw M6X50</i> | 4 | 900.385.070.01 |
| 17 | Schlauchschelle 90-110/9 <i>hose clamp 90-110/9</i> | 2 | 999.512.539.01 |
| 18 | Gummimuffe <i>rubber sleeve</i> | 1 | 997.110.621.90 |
| 19 | Gaszugwiderlager <i>throttle cable abutment</i> | R 1 | 997.110.377.90 |
| 20 | Gaszug <i>throttle control cable</i> | R 1 | Kap.7 /chap.7 |
| 21 | Unterdruckdose <i>vacuum cell</i> | 2 | 993.110.462.02 |
| 22 | FL-KPF-SHR M5X16 <i>oval head screw M5X16</i> | 4 | 999.146.007.01 |
| 23 | Wellendichtring 8X16X7 <i>shaft sealing ring</i> | 2 | 999.113.477.40 |
| | | | 2011 |
| | | | 01-07-01 |

Ansauganlage / induction system



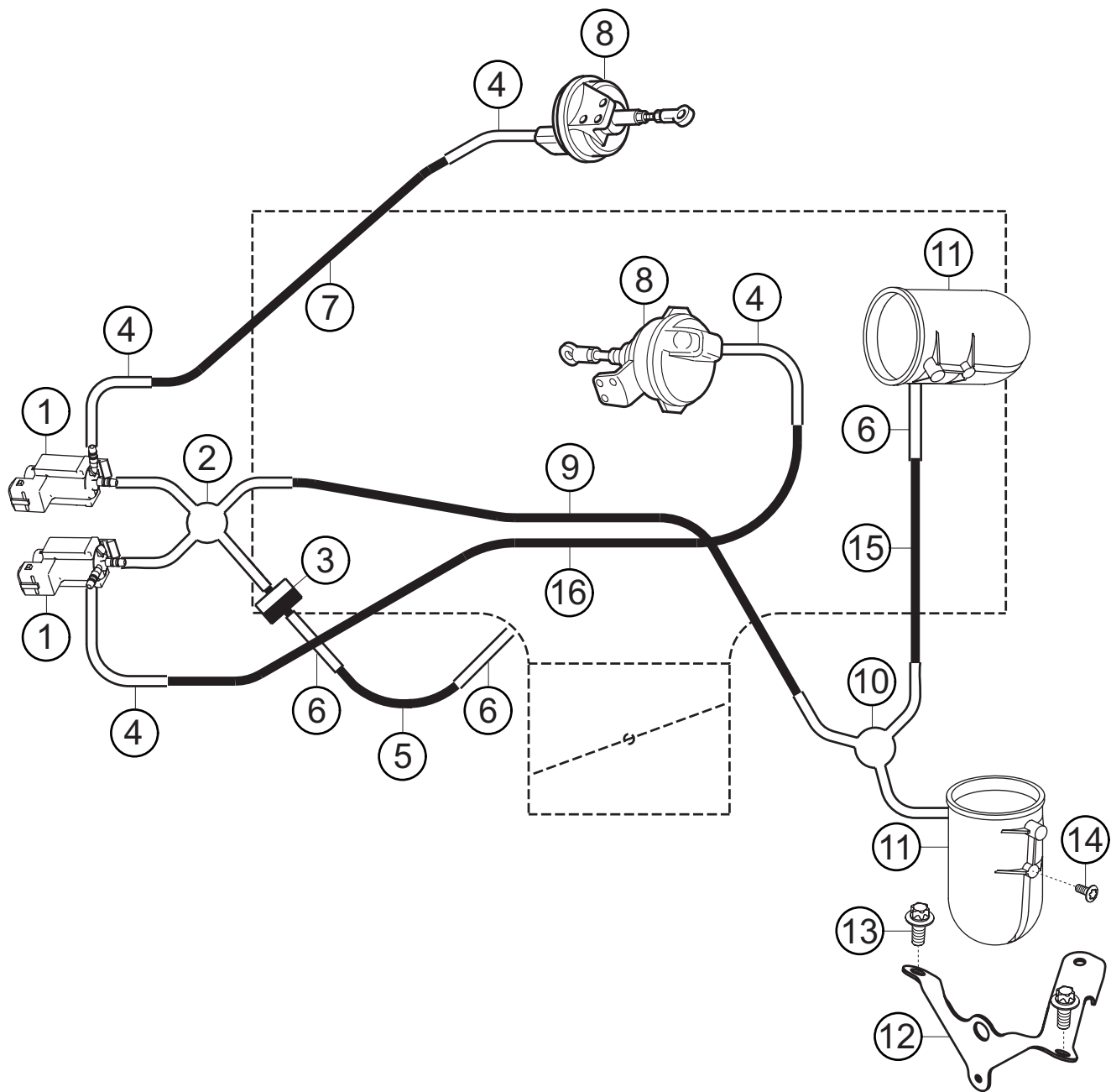
| Pos. | Bezeichnung / Description | St./Pc. | Teile Nr./Part no. |
|------|--|---------|--------------------|
| 24 | Halter bracket | R 1 | 997.110.628.90 |
| 25 | 6RD-SHR M6X12 torx screw M6X12 | 2 | 900.385.041.01 |
| 26 | Kombihalter bracket | 1 | 997.605.665.92 |
| 27 | 6RD-SHR M6X12 oval head screw M5X16 | 2 | 900.385.041.01 |
| 28 | Clip Kraftstoffleitung clip for fuel line | 2 | 999.511.240.40 |

Luftfiltergehäuse / air-filter housing



| Pos. | Bezeichnung / Description | St./Pc. | Teile Nr./Part no. |
|------|---|---------|--------------------|
| 1 | Luftfilter kpl. (ohne Pos. 5-8 u.15) air filter housing assembly | R 1 | 997.110.021.93 |
| 2 | Dichtring sealing ring | 1 | in Pos. 3 enthalt. |
| 3 | Messrohr tube for sensor | 1 | 997.110.321.92 |
| 4 | LI-SHR M5x20 oval-head screw M5x20 | 2 | 999.919.099.01 |
| 5 | Adapter Temperatursensor adapter for temperature sensor | R 1 | 997.606.513.90 |
| 6 | Gummitülle rubber grommet | 1 | 996.110.530.90 |
| 7 | Temperatursensor temperature sensor | 1 | Kap. 9 / chap. 9 |
| 8 | LI-SHR M5x20 oval-head screw M5x20 | R 2 | 999.919.261.01 |
| 9 | Puffer buffer | 3 | 997.110.238.00 |
| 10 | Anschlag rubber stop | 2 | 997.555.533.01 |
| 11 | Bolzenaufnahme mount for pin | 2 | 997.110.239.00 |
| 12 | Luftfilter air filter | 1 | 997.110.131.74 |
| 13 | LI-SHR 5,0x20 oval head screw 5,0x20 | R 4 | 999.919.261.01 |
| 14 | Gehäusedeckel cover for housing | 1 | 997.110.122.92 |
| 15 | Aufkleber sticker | R 1 | 997.110.721.93 |
| 16 | Gehäuse Reinluft housing clean air | 1 | 997.110.121.92 |

Unterdruckleitungen / vacuum lines



| Pos. | Bezeichnung / Description | St./Pc. | Teile Nr./Part no. |
|------|---|---------|--------------------|
| 1 | Umschaltventil <i>change over valve</i> | 2 | 996.605.123.01 |
| 2 | Verteiler 4-fach <i>distributor</i> | R 1 | 928.573.729.05 |
| 3 | Rückschlagventil <i>non-return valve</i> | 1 | 964.110.950.01 |
| 4 | Schlauchbogen <i>hose bow</i> | 4 | 928.574.717.05 |
| 5 | Rohr 4x1x75 <i>tube 4x1x75</i> | R n.B. | 900.918.048.40 |
| 6 | Schlauch gerade <i>hose straight</i> | 3 | 999.239.040.40 |
| 7 | Rohr 4x1x360 <i>tube 4x1x360</i> | R n.B. | 900.918.048.40 |
| 8 | Unterdruckdose <i>vacuum cell</i> | 2 | 993.110.462.02 |
| 9 | Rohr 4x1x360 <i>tube 4x1x360</i> | R n.B. | 900.918.048.40 |
| 10 | Verteiler 3-fach <i>distributor</i> | 1 | 928.573.727.05 |
| 11 | Unterdruckbehälter <i>vacuum tank</i> | 2 | 993.110.140.03 |
| 12 | Halteblech Unterdruckbehälter <i>retaining panel for vacuum tank</i> | R 1 | 997.110.628.92 |
| 13 | 6RD-SHR M8X12 <i>torx screw M8X12</i> | 2 | 900.385.099.01 |
| 14 | LI-SHR 5,0X22 <i>oval head screw 5,0X22</i> | 2 | 999.919.209.09 |
| 15 | Rohr 4x1x230 <i>tube 4x1x230</i> | R n.B. | 900.918.048.40 |
| 16 | Rohr 4x1x335 <i>tube 4x1x335</i> | R n.B. | 900.918.048.40 |
| o.B. | Schutzschlauch <i>protection hose</i> | 4 | 928.574.717.05 |

2 Tank und Abgasanlage / Fuel and exhaust system

Kraftstofftank / *fuel tank*

Kraftstoffleitungen vorne / *fuel pipes front*

Kraftstoffleitungen hinten / *fuel pipes rear*

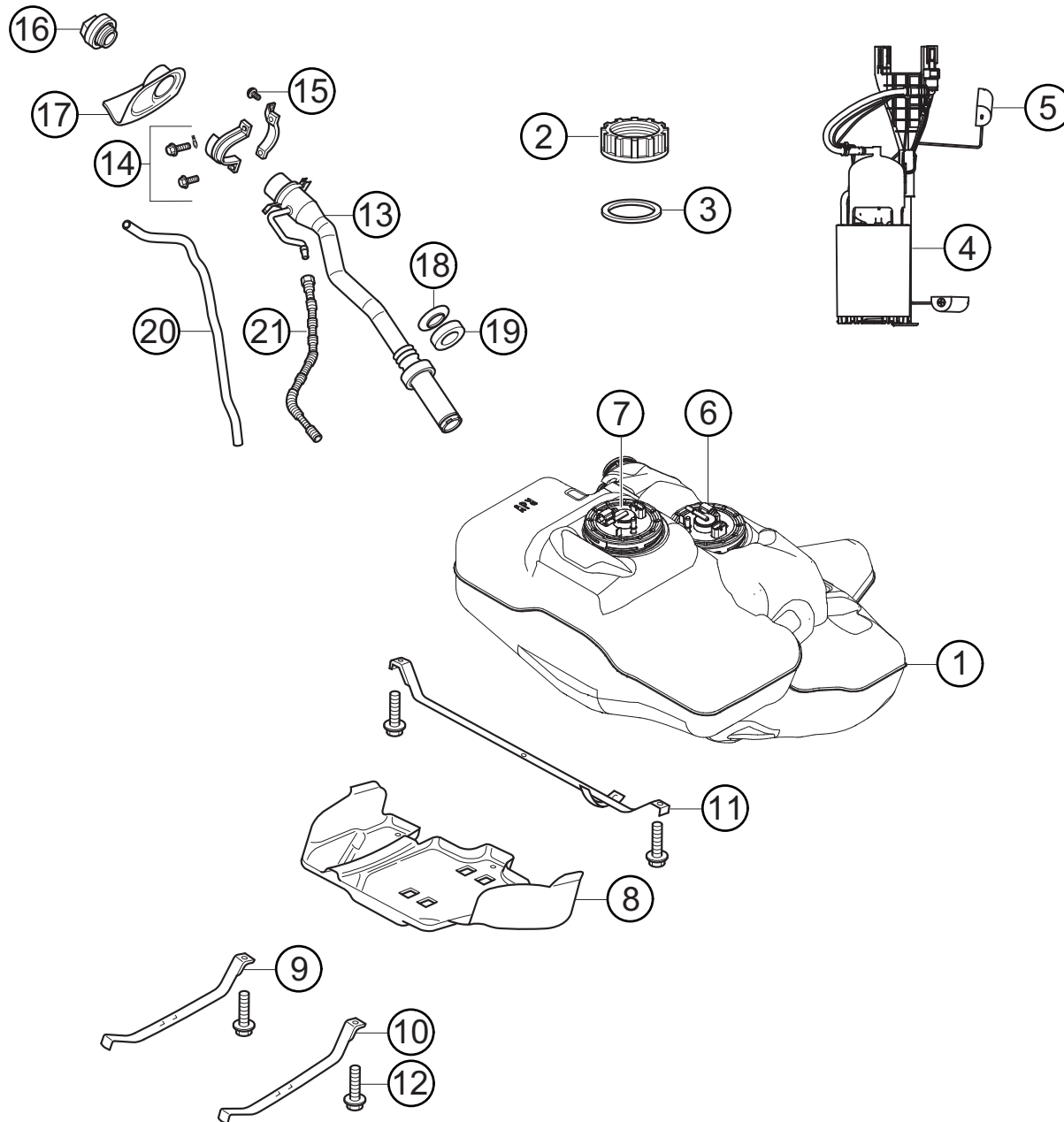
Abgasanlage / *exhaust system*

Abgasanlage mit Vorschalldämpfer / *exhaust system with front muffler*

Abgasanlage Supercup / *exhaust system Supercup*

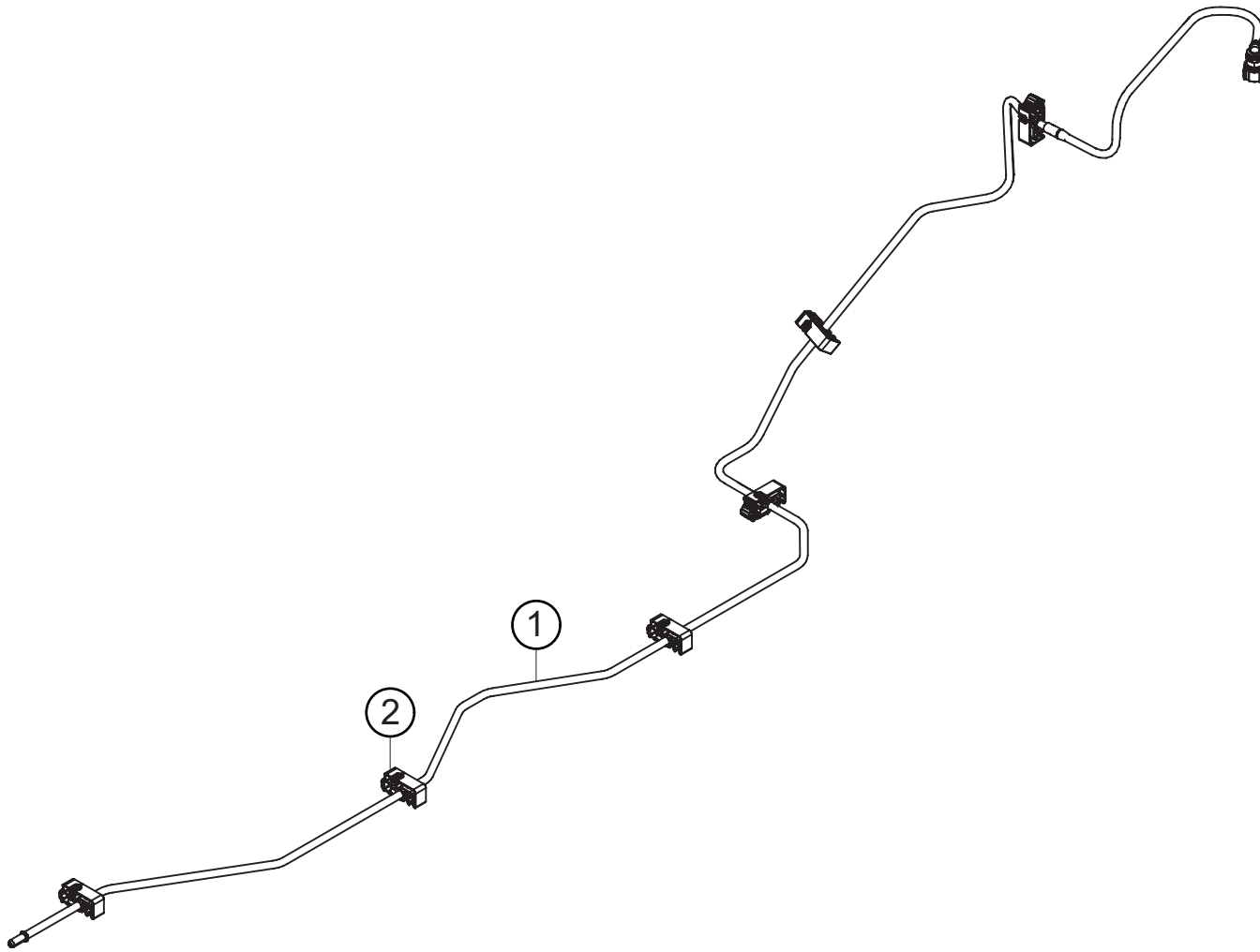
Abgasanlage Carrera Cup GB / *exhaust system Carrera Cup GB*

Kraftstofftank / fuel tank



| Pos. | Bezeichnung / Description | St./Pc. | Teile Nr./Part no. |
|------|---|---------|--------------------|
| 1 | Kraftstofftank 90L mit Pumpe fuel tank 90l with pump | R 1 | 997.201.013.91 |
| 2 | Überwurfmutter union nut | 2 | 997.201.623.00 |
| 3 | Dichtring sealing ring | 2 | 997.201.733.00 |
| 4 | Förderpumpe komplett fuel pump assembly | R 1 | 997.620.041.00 |
| 5 | Vorratsgeber fuel sender | 1 | 997.620.831.02 |
| 6 | Flansch flange | 1 | 997.201.421.03 |
| 7 | Flansch flange | 1 | 997.201.421.91 |
| 8 | Unterschutz protection part | R 1 | 997.201.331.90 |
| 9 | Spannband links clamping band left | 1 | 997.201.105.01 |
| 10 | Spannband rechts clamping band right | 1 | 997.201.106.01 |
| 11 | Spannband quer clamping band | 1 | 997.201.107.00 |
| o.B. | Kantenschutz f. Spannband quer edge protector for clamp.band | R 1 | 999.911.641.42 |
| 12 | KOMBI-SHR M8x40 screw+washer M8x40 | 4 | 900.075.479.01 |
| 13 | Einfüllstutzen (incl. Pos.15/19/20) filler neck | 1 | 997.201.043.10 |
| 14 | Halter komplett bracket assembly | 1 | 997.201.951.02 |
| 15 | LINSEN-SHR M6X20 oval head screw M6X20 | 1 | 999.073.348.09 |
| 16 | Tankverschluß tank cap | 1 | 996.201.241.03 |
| 17 | Stulpe rubber boot | 1 | 997.201.667.00 |
| 18 | Stützscheibe support disk | 1 | 996.201.755.00 |
| 19 | Dichtung sealing | 1 | 996.201.753.00 |
| 20 | Ablaufschlauch drain hose | 1 | 996.201.153.00 |
| 21 | Entlüftungsschlauch ventilation hose | 1 | 997.201.711.90 |

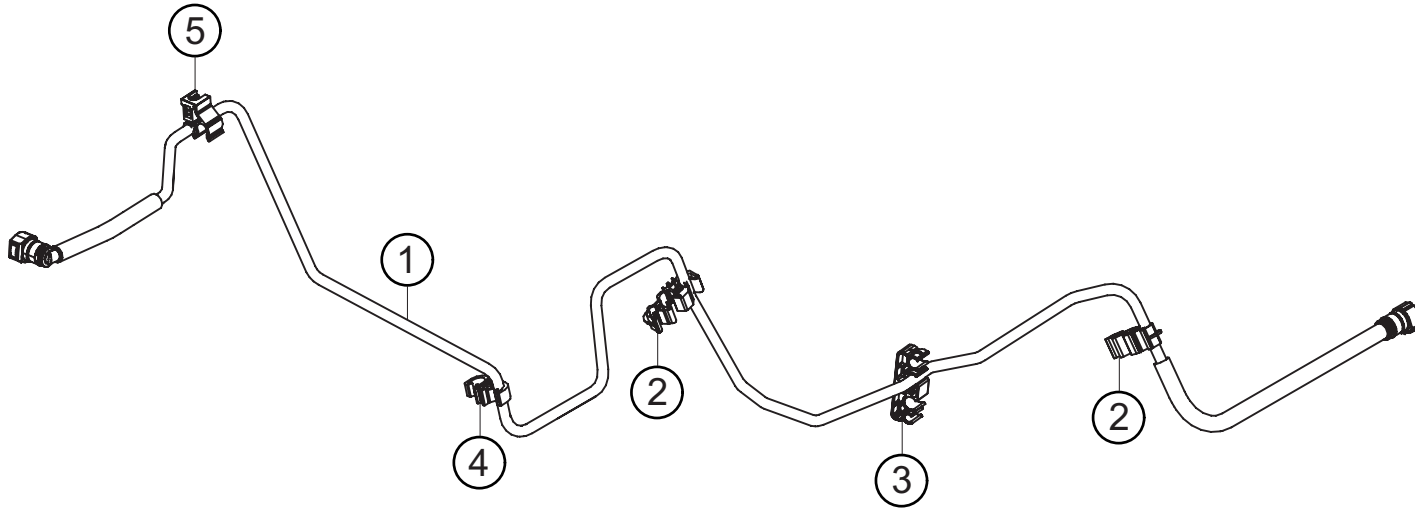
Kraftstoffleitungen vorne / *fuel pipes front*



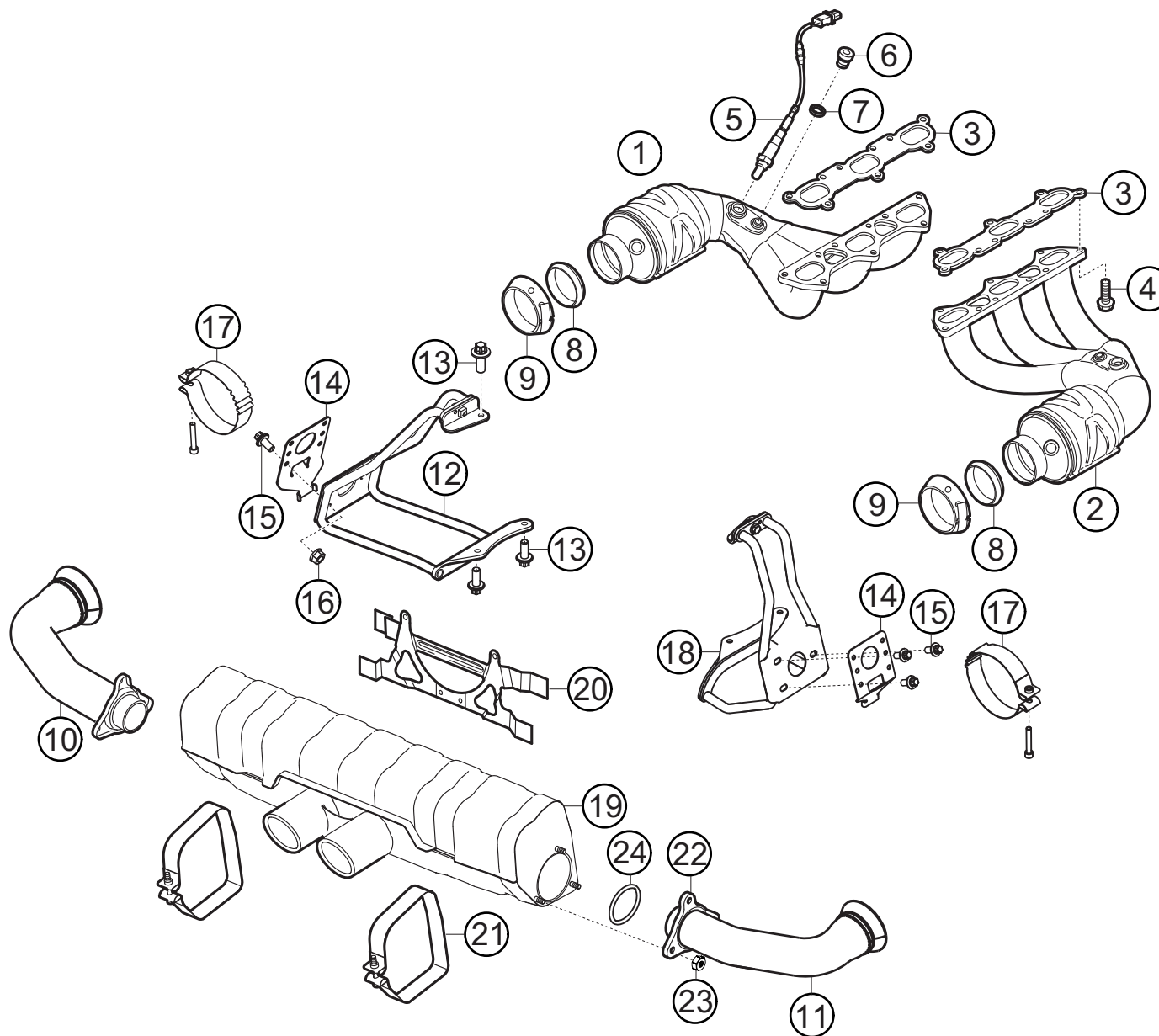
| Pos. | Bezeichnung / Description | St./Pc. | Teile Nr./Part no. |
|------|--|---------|--------------------|
| 1 | Vorlaufleitung vorne <i>supply line front</i> | 1 | 997.201.261.91 |
| 2 | Leitungshalter 3-fach <i>line support</i> | 6 | 999.507.521.40 |
| | | | |
| | | | |
| | | | |
| | | | |
| | | | |
| | | | |
| | | | |
| | | | |
| | | | |
| | | | |
| | | | |
| | | | |
| | | | |
| | | | |
| | | | |
| | | | |
| | | | |
| | | | |
| | | | |
| | | | |
| | | | |

Kraftstoffleitungen hinten / *fuel pipes rear*

| Pos. | Bezeichnung / Description | St./Pc. | Teile Nr./Part no. |
|------|---|---------|--------------------|
| 1 | Vorlaufleitung hinten <i>supply line rear</i> | R 1 | 997.201.265.90 |
| 2 | Leitungshalter 6,0/8,0/10,0 <i>line bracket 6,0/8,0/10,0</i> | 2 | 999.507.263.40 |
| 3 | Leitungshalter 6,0/8,0/10,0 <i>line bracket 6,0/8,0/10,0</i> | 1 | 999.507.264.40 |
| 4 | Leitungshalter 8,0/10,0 <i>line bracket 8,0/10,0</i> | 1 | 999.507.727.40 |
| 5 | Leitungshalter 8,0/10,0 <i>line bracket 8,0/10,0</i> | 1 | 999.507.991.40 |

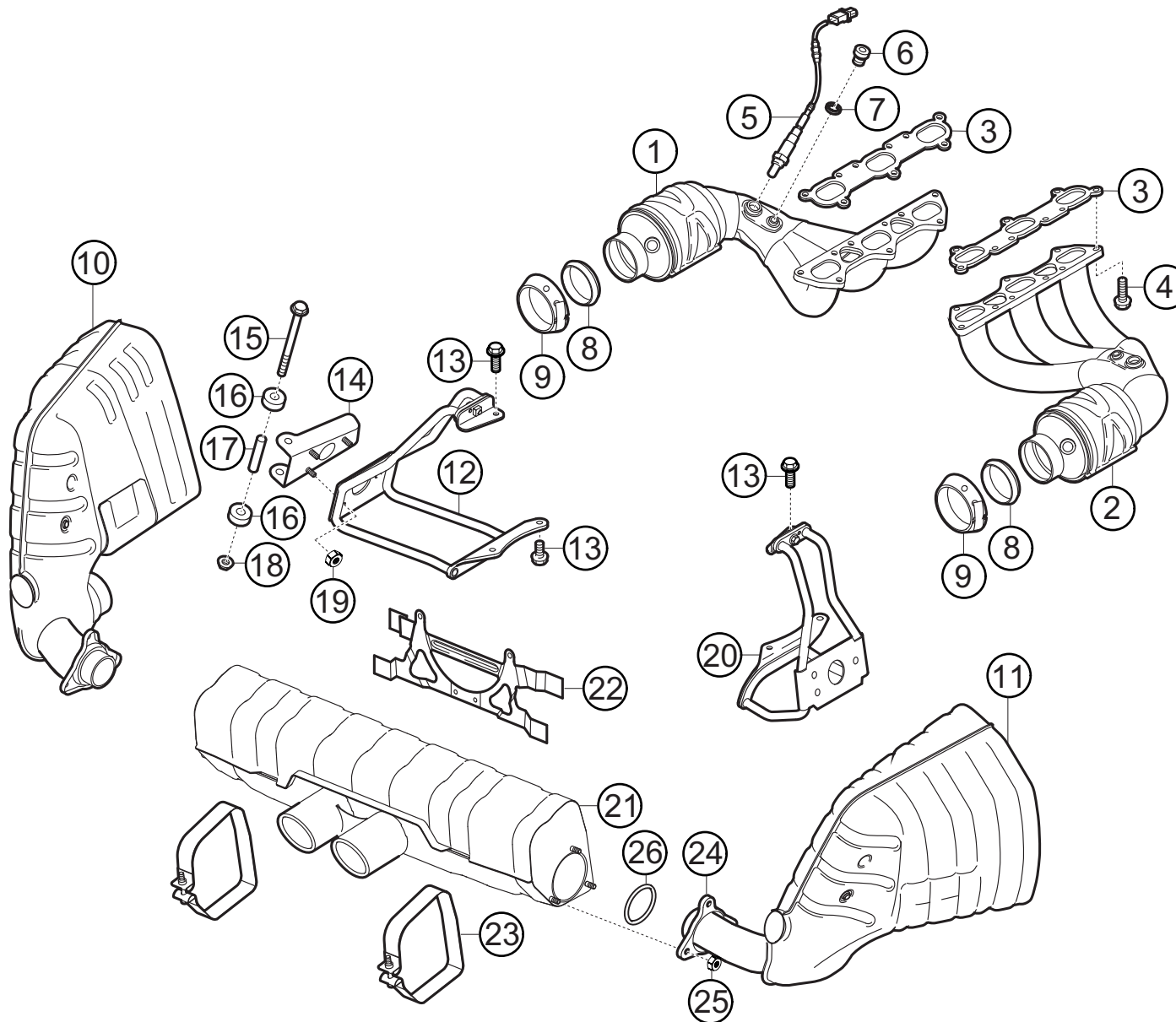


Abgasanlage / exhaust system



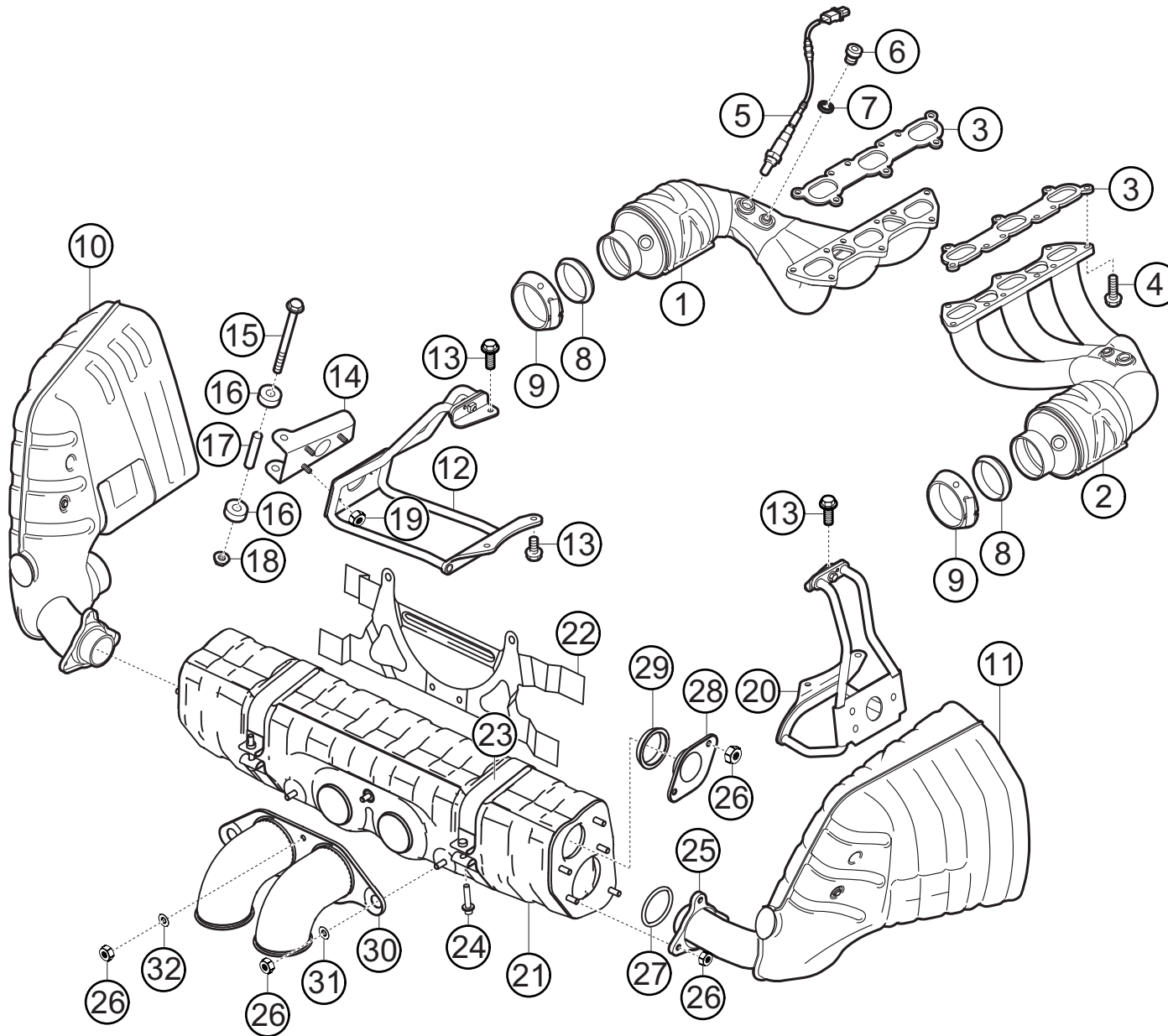
| Pos. | Bezeichnung / Description | St./Pc. | Teile Nr./Part no. |
|------|--|---------|--------------------|
| 1 | Abgaskrümmer + Kat. li. Zyl.1-3 <i>exhaust manifold + cat. left</i> | R 1 | 997.113.021.96 |
| 2 | Abgaskrümmer + Kat. re. Zyl. 4-6 <i>exhaust manifold + cat. right</i> | R 1 | 997.113.022.96 |
| 3 | Krümmerdichtung <i>gasket for exhaust manifold</i> | 2 | 996.111.107.71 |
| 4 | 6KT-SHR M8X28 <i>hex screw M8X28</i> | 18 | 900.378.131.00 |
| 5 | Lambdasonde <i>lambda probe</i> | 2 | s. Kap./chap. 9 |
| 6 | 6KT-SHR M8X10 <i>hex screw M8X10</i> | 2 | 900.083.080.00 |
| 7 | Dichtring 8X11,5 <i>sealing ring 8X11,5</i> | 2 | 900.123.050.20 |
| 8 | Dichtring <i>sealing ring</i> | 2 | 980.111.561.00 |
| 9 | Schelle <i>clamp</i> | 2 | 997.111.336.90 |
| 10 | Adapterrohr links <i>adapter tube left</i> | R 1 | 997.111.301.90 |
| 11 | Adapterrohr rechts <i>adapter tube right</i> | R 1 | 997.111.302.90 |
| 12 | Halter links <i>bracket left</i> | 1 | 997.111.247.90 |
| 13 | 6RD-SHR M8X20 <i>torx screw M8X20</i> | 6 | 900.385.001.01 |
| 14 | Halter <i>retainer</i> | R 2 | 997.111.547.91 |
| 15 | 6RD-SHR M8X16 <i>torx screw M8X16</i> | 6 | 900.385.044.01 |
| 16 | 6KT-MU M8 <i>hex nut M8</i> | 6 | 900.377.003.01 |
| 17 | Spannband komplett <i>retaining clamp</i> | R 2 | 997.113.231.91 |
| 18 | Halter rechts <i>bracket right</i> | 1 | 997.111.248.90 |
| 19 | Schalldämpfer + Spannband <i>muffler + clamping band</i> | R 1 | 997.111.027.94 |
| 20 | Halter Schalldämpfer <i>support for muffler</i> | 1 | 996.111.024.71 |
| 21 | Spannband <i>clamping band</i> | 2 | 997.111.119.70 |
| 22 | Flansch <i>flange</i> | 2 | 997.111.463.90 |
| 23 | 6KT-MU M8 <i>hex nut M8</i> | 6 | 999.084.627.02 |

Abgasanlage mit Vorschalldämpfer / exhaust system with front muffler



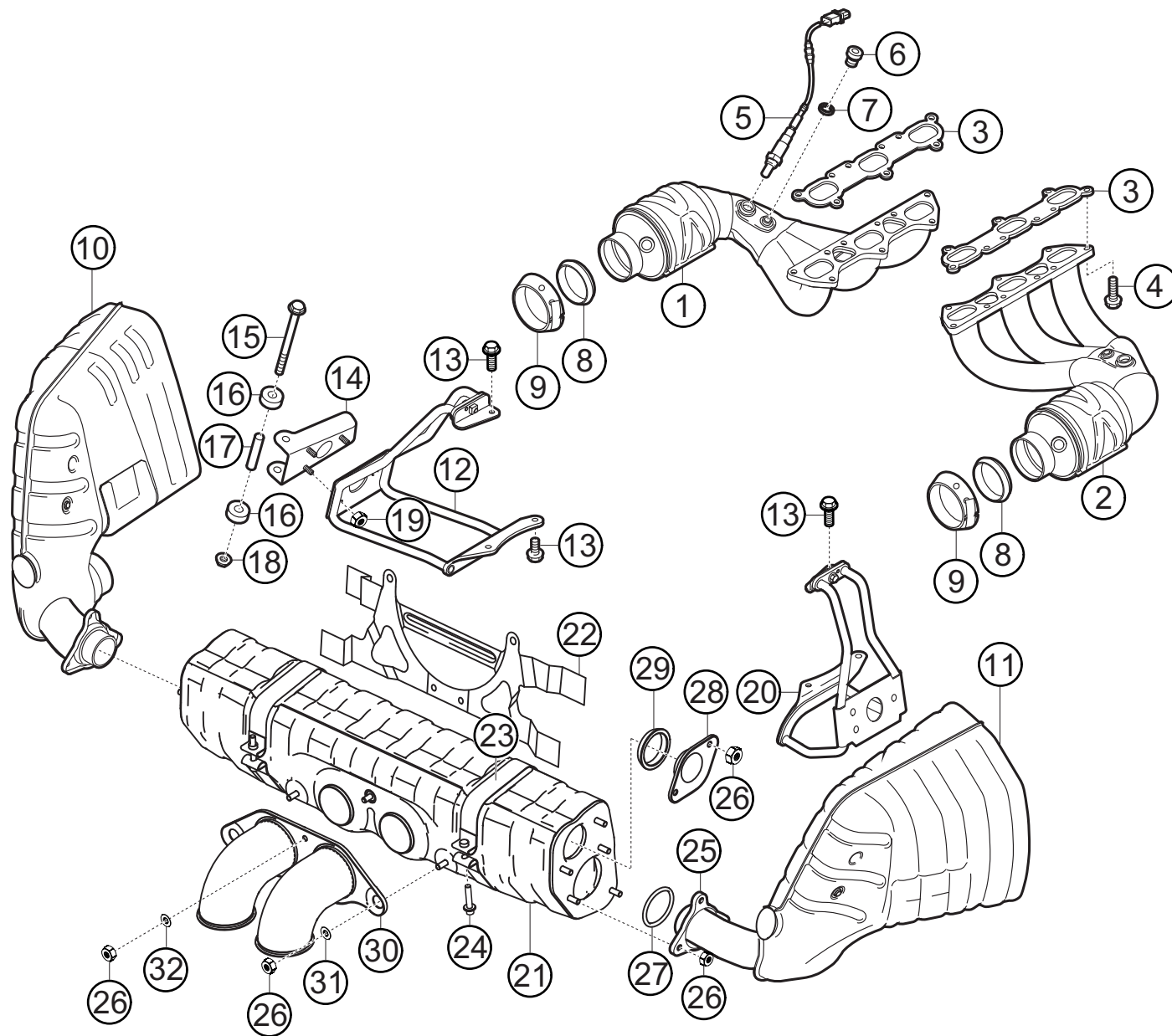
| Pos. | Bezeichnung / Description | St./Pc. | Teile Nr./Part no. |
|------|--|---------|--------------------|
| 1 | Abgaskrümmmer + Kat. li. Zyl.1-3 exhaust manifold + cat. left | R 1 | 997.113.021.96 |
| 2 | Abgaskrümmmer + Kat. re. Zyl. 4-6 exhaust manifold + cat. right | R 1 | 997.113.022.96 |
| 3 | Krümmerdichtung gasket for exhaust manifold | 2 | 996.111.107.71 |
| 4 | 6KT-SHR M8X28 hex screw M8X28 | 18 | 900.378.131.00 |
| 5 | Lambdasonde lambda probe | 2 | s. Kap./chap. 9 |
| 6 | 6KT-SHR M8X10 hex screw M8X10 | 2 | 900.083.080.00 |
| 7 | Dichtring 8X11,5 sealing ring 8X11,5 | 2 | 900.123.050.20 |
| 8 | Dichtring sealing ring | 2 | 980.111.561.00 |
| 9 | Schelle clamp | 2 | 997.111.336.90 |
| 10 | Vorschalldämpfer Zyl.1-3 front muffler cyl.1-3 | R 1 | 997.111.047.96 |
| 11 | Vorschalldämpfer Zyl.4-6 front muffler cyl.4-6 | R 1 | 997.111.048.96 |
| 12 | Halter links bracket left | 1 | 997.111.247.90 |
| 13 | 6RD-SHR M8X20 torx screw M8X20 | 6 | 900.385.001.01 |
| 14 | Haltebügel retainer | 2 | 997.111.451.90 |
| 15 | 6RD-SHR M8X90 torx screw M8X90 | 2 | 900.385.102.01 |
| 16 | Dämpfungsstück damping pad | 4 | 996.111.229.00 |
| 17 | Hülse sleeve | 2 | 997.111.551.90 |
| 18 | 6KT-MU M8 hex nut M8 | 2 | 900.377.003.01 |
| 19 | 6KT-MU M8 hex nut M8 | 6 | 900.377.003.01 |
| 20 | Halter rechts bracket right | 1 | 997.111.248.90 |
| 21 | Schalldämpfer + Spannband muffler + clamping band | R 1 | 997.111.027.94 |
| 22 | Halter Schalldämpfer support for muffler | 1 | 996.111.024.71 |
| 23 | Spannband clamping band | 2 | 997.111.119.70 |

Abgasanlage Carrera Cup GB / exhaust system Carrera Cup GB



| Pos. | Bezeichnung / Description | St./Pc. | Teile Nr./Part no. |
|------|--|---------|--------------------|
| 1 | Abgaskrümmer + Kat. li. Zyl.1-3 <i>exhaust manifold + cat. left</i> | R 1 | 997.113.021.95 |
| 2 | Abgaskrümmer + Kat. re. Zyl. 4-6 <i>exhaust manifold + cat. right</i> | R 1 | 997.113.022.95 |
| 3 | Krümmerdichtung <i>gasket for exhaust manifold</i> | 2 | 996.111.107.71 |
| 4 | 6KT-SHR M8X28 <i>hex screw M8X28</i> | 18 | 900.378.131.00 |
| 5 | Lambdasonde <i>lambda probe</i> | 2 | s. Kap./chap. 9 |
| 6 | 6KT-SHR M8X10 <i>hex screw M8X10</i> | 2 | 900.083.080.00 |
| 7 | Dichtring 8X11,5 <i>sealing ring 8X11,5</i> | 2 | 900.123.050.20 |
| 8 | Dichtring <i>sealing ring</i> | 2 | 980.111.561.00 |
| 9 | Schelle <i>clamp</i> | 2 | 997.111.336.90 |
| 10 | Vorschalldämpfer Zyl.1-3 <i>front muffler cyl.1-3</i> | R 1 | 997.111.047.96 |
| 11 | Vorschalldämpfer Zyl.4-6 <i>front muffler cyl.4-6</i> | R 1 | 997.111.048.96 |
| 12 | Halter links <i>bracket left</i> | 1 | 997.111.247.90 |
| 13 | 6RD-SHR M8X20 <i>torx screw M8X20</i> | 6 | 900.385.001.01 |
| 14 | Haltebügel <i>retainer</i> | 2 | 997.111.451.90 |
| 15 | 6RD-SHR M8X90 <i>torx screw M8X90</i> | 2 | 900.385.102.01 |
| 16 | Dämpfungsstück <i>damping pad</i> | 4 | 996.111.229.00 |
| 17 | Hülse <i>sleeve</i> | 2 | 997.111.551.90 |
| 18 | 6KT-MU M8 <i>hex nut M8</i> | 2 | 900.377.003.01 |
| 19 | 6KT-MU M8 <i>hex nut M8</i> | 6 | 900.377.003.01 |
| 20 | Halter rechts <i>bracket right</i> | 1 | 997.111.248.90 |
| 21 | Schalldämpfer + Spannband <i>muffler + clamping band</i> | R 1 | 997.111.027.98 |
| 22 | Halter Schalldämpfer <i>support for muffler</i> | 1 | 996.111.024.71 |
| 23 | Spannband <i>clamping band</i> | 2 | 997.111.119.70 |

Abgasanlage Carrera Cup GB / exhaust system Carrera Cup GB



| Pos. | Bezeichnung / Description | St./Pc. | Teile Nr./Part no. |
|------|--|---------|--------------------|
| 24 | ZYL-SHR M8X50 fillister screw M8X50 | 2 | 900.067.362.01 |
| 25 | Flansch flange | 2 | 997.111.463.90 |
| 26 | 6KT-MU M8 hex nut M8 | 13 | 999.084.627.02 |
| 27 | Dichtring sealing ring | 2 | 997.111.563.90 |
| 28 | Verschlußdeckel closure cap | R 2 | 997.111.461.8A |
| 29 | Dichtring sealing ring | 2 | 997.111.561.90 |
| 30 | Endrohr tailpipe | R 1 | 997.111.253.94 |
| 31 | Scheibe plain washer | 1 | 997.111.755.93 |
| 32 | Scheibe plain washer | 2 | 997.111.753.93 |

3 Getriebe / Gearbox

Kupplung / *clutch*

Kupplungsauslösung/ *clutch release*

Komplettgetriebe / *gearbox assembly*

Getriebekühlung / *gearbox cooling system*

Getriebegehäuse / *transmission case*

Rädergehäuse + Getriebedeckel / *gear housing + transmission cover*

Radsätze / *set of gears*

Lager und Wellen / *bearings and shaft*

Schaltstangen und Gabeln / *shift rods and forks*

Schaltmechanik sequentiell / *gearshift mechanism sequential*

Wählhebel + Rückwärtsgangauslösung / *selector lever + reverse-gear release unit*

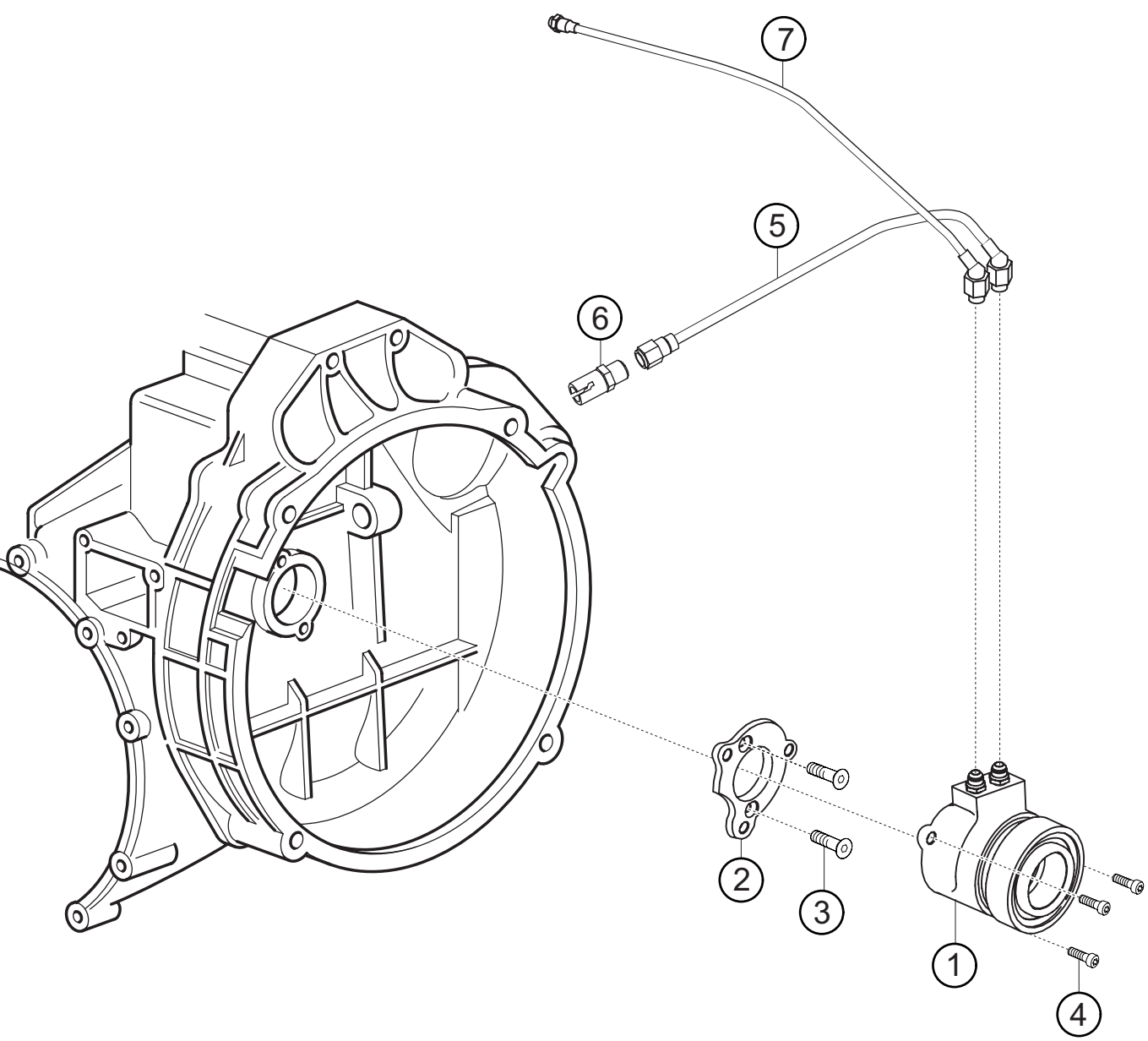
Sperrdifferenzial / *limited slip differential*

Radsatzschmierung / *lubrication for gear*

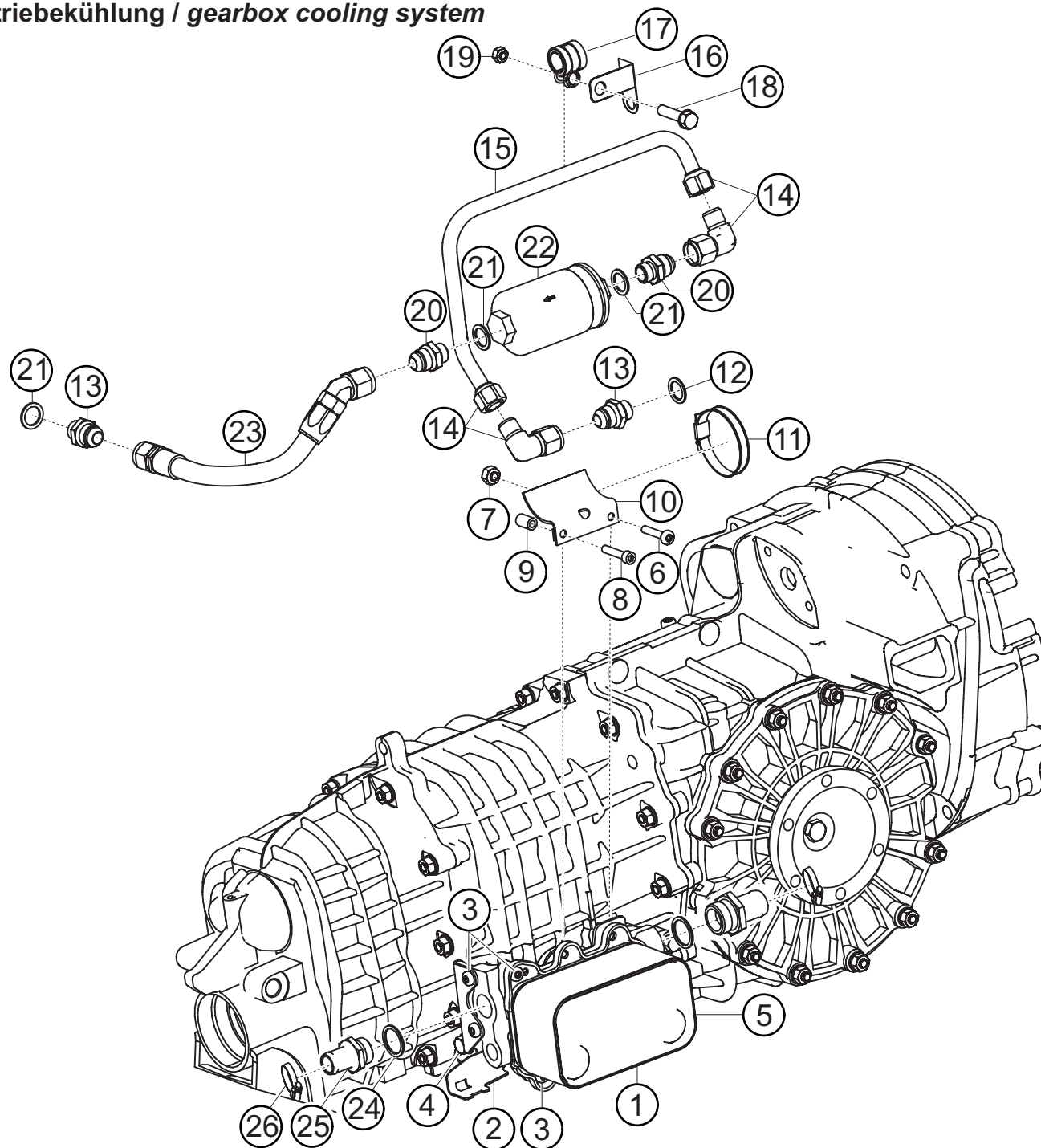
Getriebeträger / *gearbox bracket*

Kupplungsauslösung / *clutch release*

| Pos. | Bezeichnung / Description | St./Pc. | Teile Nr./Part no. |
|------|--|---------|--------------------|
| 1 | Zentralausrücker <i>central clutch operator</i> | R 1 | 997.116.018.90 |
| 2 | Aufnahmeadapter <i>attachment adapter</i> | R 1 | 997.116.318.90 |
| 3 | SENK-SHR M6X12 <i>countersunk screw M6X12</i> | R 2 | 900.249.050.07 |
| 4 | ZYL-SHR M6X8 <i>fillister screw M6X8</i> | R 2 | 900.067.418.01 |
| 5 | Druckleitung <i>pressure line</i> | R 1 | 997.423.463.90 |
| 6 | Kupplung <i>line coupler</i> | R 1 | 999.230.564.30 |
| 7 | Entlüftungsleitung <i>ventilation line</i> | R 1 | 997.423.461.90 |

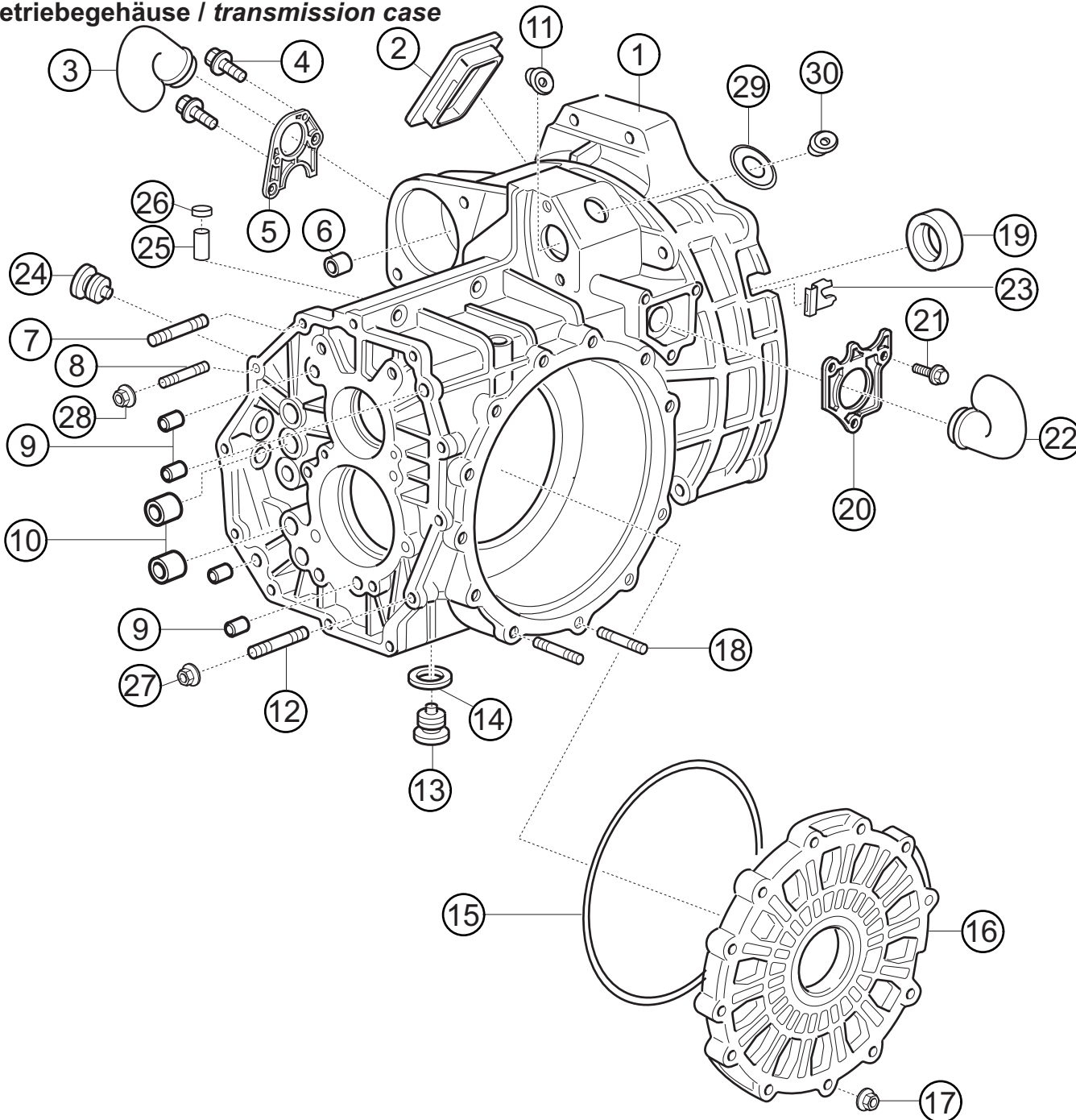


Getriebekühlung / gearbox cooling system



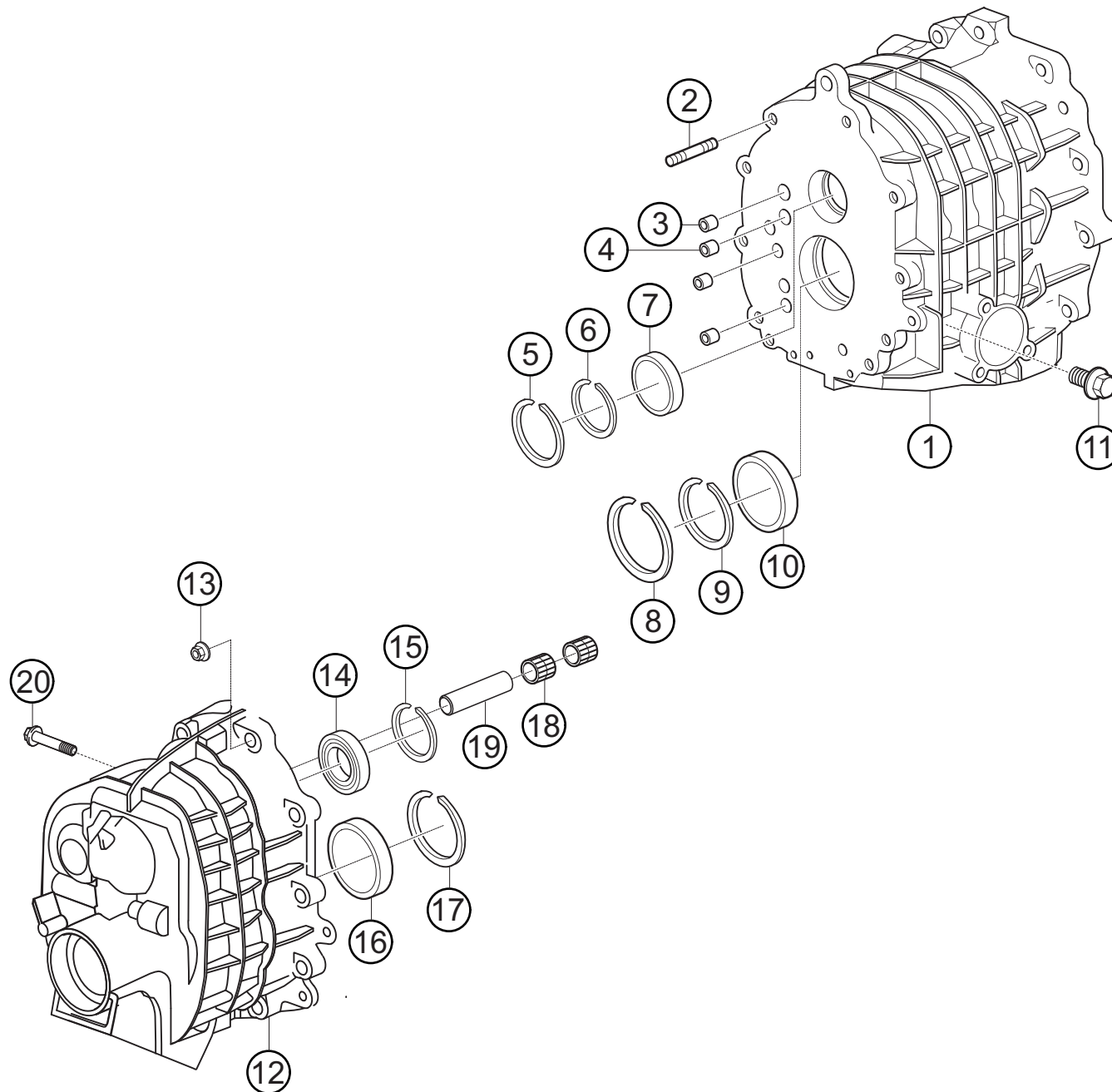
| Pos. | Bezeichnung / Description | St./Pc. | Teile Nr./Part no. |
|------|---|---------|--------------------|
| 1 | Wärmetauscher incl. Konsole heat exchanger incl. console | R 1 | 996.307.015.9B |
| o.B. | Wärmetauscher heat exchanger | R 1 | 996.307.209.88 |
| o.B. | Wärmetauscherkonsole heat exchanger console | R 1 | 996.307.201.9A |
| o.B. | Gummidichtring 20,0x3,55 rubber sealing ring 20,0x3,55 | 4 | 900.331.021.40 |
| 2 | Halter Wärmetauscher heat exchanger bracket | 1 | 996.307.141.89 |
| 3 | FL-KPF-SHR M6X16 pan-head screw M6X16 | 4 | 999.073.103.01 |
| 4 | 6KT-SHR M8X20 hex screw M8X20 | 2 | 900.378.017.01 |
| 5 | 6KT-SHR M6X55 hex screw M6X55 | 1 | 900.378.191.01 |
| 6 | FL-KPF-SHR M6X30 pan-head screw M6X30 | 1 | 999.073.110.09 |
| 7 | 6KT-MU M6 hex nut M6 | 1 | 900.377.010.01 |
| 8 | ZYL-SHR M6X35 fillister screw M6X35 | 1 | 900.067.316.02 |
| 9 | Distanzhülse WT - Filterhalter distance sleeve | R 1 | 996.307.326.9A |
| 10 | Halter Ölfilter oil filter support | R 1 | 996.307.030.9B |
| 11 | SHL-SHE 40-60/9 hose clamp 40-60/9 | 1 | 999.512.348.02 |
| 12 | Dichtring A16X20 sealing ring A16X20 | 1 | 900.123.131.30 |
| 13 | Stutzen 16X1,5-8D neck 16X1,5-8D | R 2 | 999.105.034.30 |
| 14 | Anschlußwinkelstück angle piece | R 2 | 996.307.334.9B |
| 15 | Rohrleitung Öl oil tube | R 1 | 996.307.335.9B |
| 16 | Halter support | 1 | 477.971.885 |
| 17 | Halteschelle retaining clamp | 1 | 999.511.069.02 |
| 18 | 6KT-SHR M6X12 hex screw M6X12 | 1 | 900.378.036.01 |
| 19 | 6KT-MU M6 hex nut M6 | 1 | 900.377.010.01 |
| 20 | Stutzen 16X1,5-8D neck 16X1,5-8D | R 2 | 999.105.034.30 |
| | | | |
| | | | 2011 |
| | | | 03-02-01 |

Getriebegehäuse / transmission case



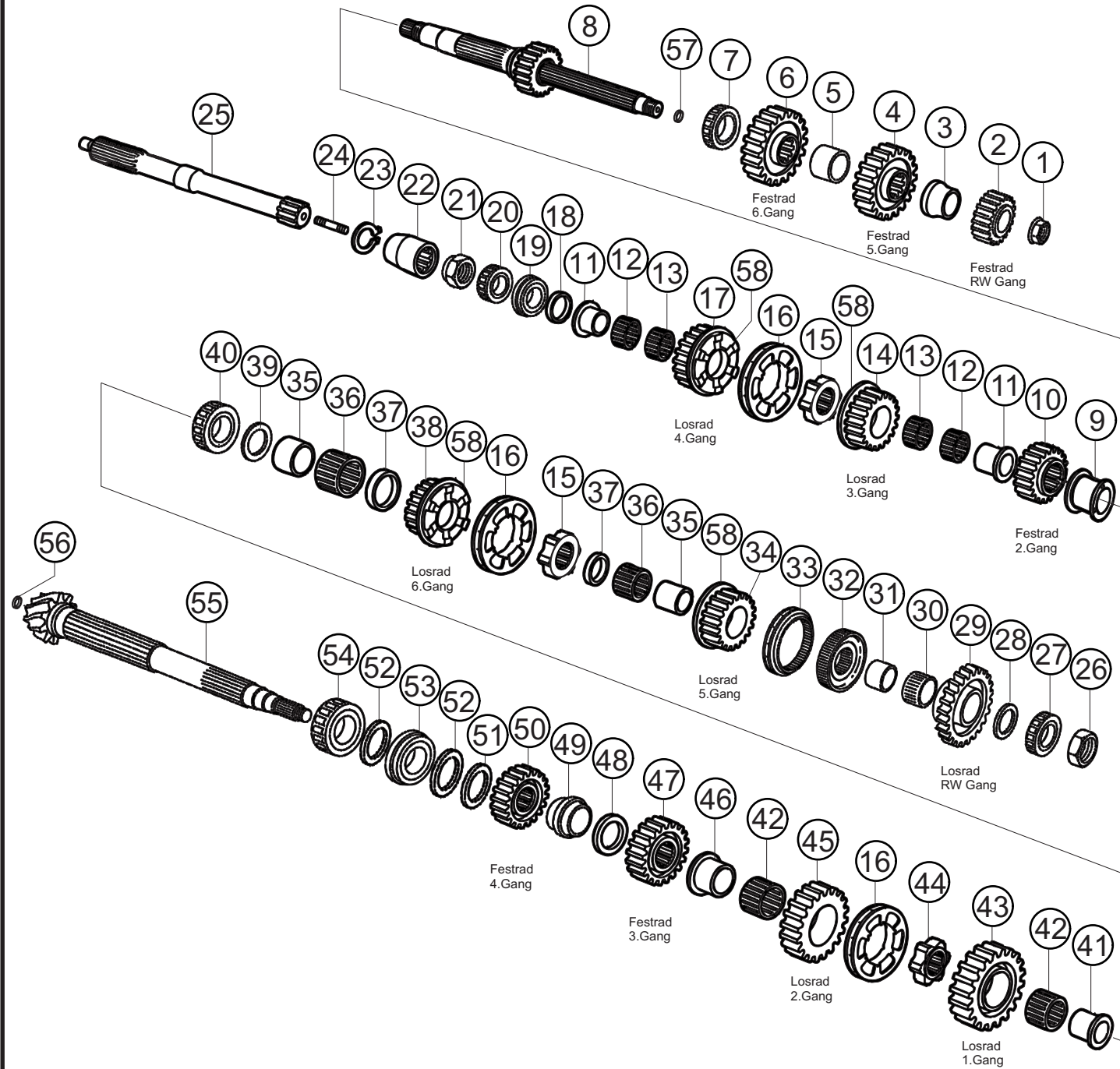
| Pos. | Bezeichnung / Description | St./Pc. | Teile Nr./Part no. |
|------|---|---------|--------------------|
| 1 | Getriebegehäuse vormontiert <i>transmission case prefabricated</i> | R 1 | 996.301.010.60 |
| 2 | Verschlussdeckel <i>closing cover</i> | 1 | 950.301.151.01 |
| 3 | Stutzen <i>ventilation neck</i> | 1 | 993.116.610.00 |
| 4 | 6KT-SHR M6X16 <i>hex screw M6X16</i> | 2 | 900.378.035.01 |
| 5 | Flansch <i>flange</i> | 1 | 996.116.710.00 |
| 6 | Buchse 12,1X14 <i>bushing 12,1X14</i> | 1 | 999.531.017.10 |
| 7 | Stift-SHR M8X28 <i>stud M8X28</i> | 10 | 999.062.009.02 |
| 8 | Stift-SHR M8X22 <i>stud M8X22</i> | R 1 | 900.060.067.01 |
| 9 | Zylinderstift 12X14 <i>cylindrical pin 12X14</i> | 4 | 900.012.144.00 |
| 10 | Kugelbuchse 15X21X22 <i>ball bushing 15X21X22</i> | 4 | 996.303.513.00 |
| 11 | Gummitülle <i>rubber grommet</i> | 1 | 999.702.193.40 |
| 12 | Stift-SHR M8X25 <i>stud M8X25</i> | R 1 | 900.060.081.01 |
| 13 | Verschlusschraube M22X1,5 <i>screw plug M22X1,5</i> | 1 | 997.301.307.00 |
| 14 | Dichtring A 22X27 <i>sealing ring A22X27</i> | 1 | 900.123.118.30 |
| 15 | O-Ring 205X3,5 <i>o-ring 205X3,5</i> | 1 | 999.707.480.40 |
| 16 | Getriebedeckel <i>transmission cover</i> | 1 | 996.301.312.51 |
| 17 | 6KT-MU M8 <i>hex nut M8</i> | R 12 | 900.377.016.01 |
| 18 | Stift-SHR M8X35 <i>stud M8X35</i> | 12 | 999.062.010.02 |
| 19 | Wellendichtring 26,5x40 <i>shaft sealing ring</i> | 1 | 999.113.326.41 |
| 20 | Flansch <i>flange</i> | 1 | 996.116.612.00 |
| 21 | 6KT-SHR M6X16 <i>hex screw M6X16</i> | 3 | 900.378.035.01 |
| 22 | Stutzen <i>ventilation neck</i> | 1 | 993.116.610.00 |
| 23 | Verschlusskappe <i>closure cap</i> | 1 | 993.116.630.00 |
| | 2011 | | 03-02-02 |

Rädergehäuse + Getriebedeckel / gear housing + transmission cover



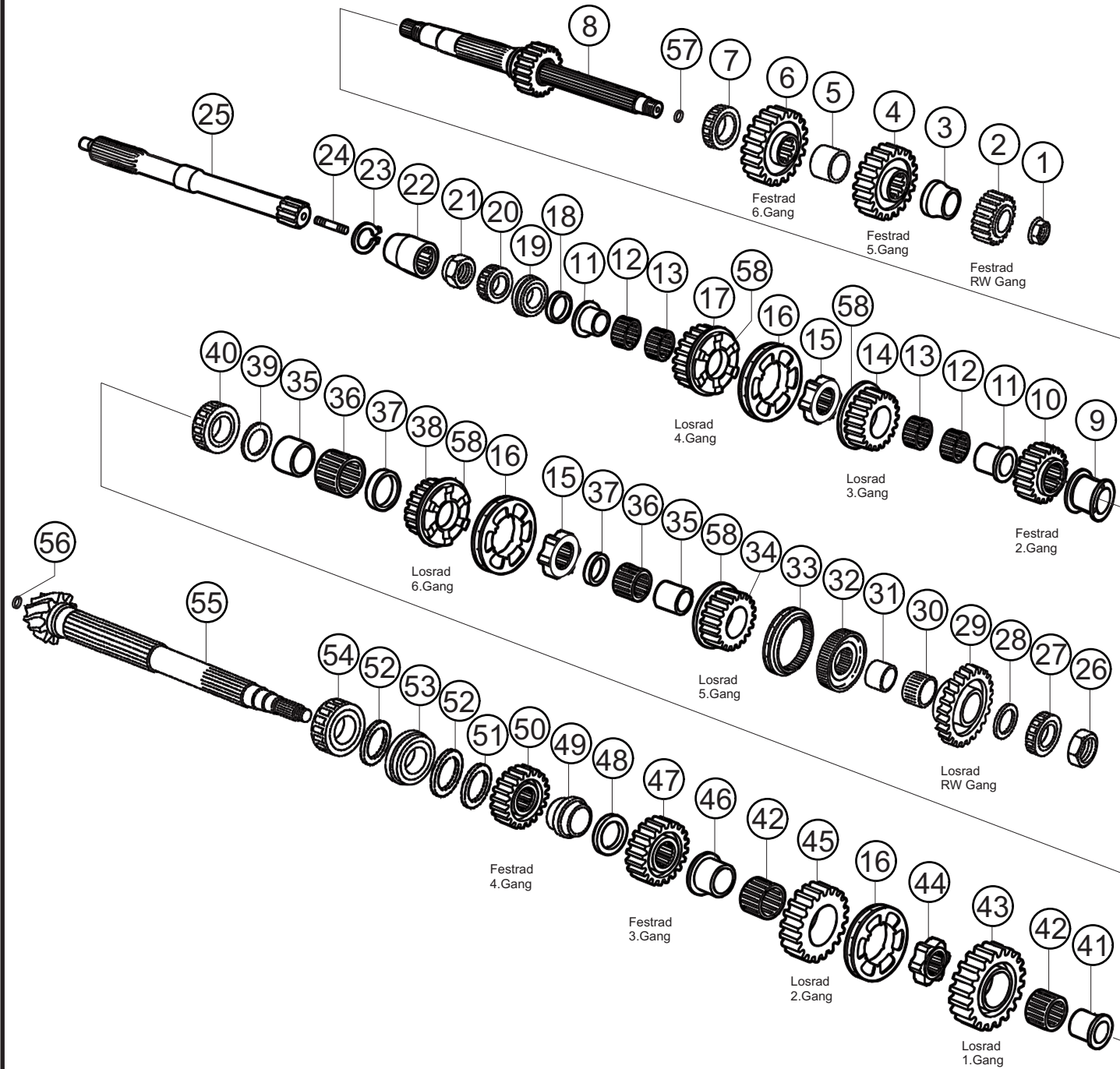
| Pos. | Bezeichnung / Description | St./Pc. | Teile Nr./Part no. |
|------|---|---------|--------------------|
| 1 | Rädergehäuse vormontiert <i>gear housing prefabricated</i> | R 1 | 996.301.011.61 |
| 2 | STIFT-SHR M8X28 <i>stud M8X28</i> | R 10 | 999.062.009.02 |
| 3 | Kugelbuchse 15X21X22 <i>ball bushing 15X21X22</i> | 3 | 996.303.513.00 |
| 4 | Nadelhülse 15X21X12 <i>needle bush 15X21X12</i> | R 1 | 999.201.006.00 |
| 5 | Sprengring SP 62 <i>circlip SP62</i> | 1 | 900.111.001.00 |
| 6 | Sprengring 68X1,50 <i>circlip 68X1,50</i> | 1 | 999.152.031.01 |
| 7 | Zylinderrollenlager 30X62X16 <i>cyl. roller bearing 30X62X16</i> | 1 | 999.110.181.00 |
| 8 | Sprengring SP 80 <i>circlip SP 80</i> | 1 | N .100.709.01 |
| 9 | Sicherungsring 87 <i>securing clip 87</i> | 1 | 999.152.106.00 |
| 10 | Zylinderrollenlager 35X80X18 <i>cyl. roller bearing 35X80X18</i> | 1 | 999.110.109.01 |
| 11 | Verschlußschraube <i>closing screw</i> | R 1 | 900.124.007.02 |
| 12 | Getriebedeckel <i>gearbox cover</i> | R 1 | PAK 996.301.301.9A |
| 13 | 6KT-MU M8 <i>hex nut M8</i> | R 10 | 900.377.016.01 |
| 14 | Zylinderrollenlager 25X52X15 <i>cylindrical roller bearing</i> | 1 | 999.110.194.01 |
| 15 | Sprengring 52X1,5 <i>circlip 52X1,5</i> | 1 | 999.152.062.01 |
| 16 | Zylinderrollenlager 30X62X16 <i>cyl. roller bearing 30X62X16</i> | 1 | 999.110.192.00 |
| 17 | Sprengring 62X1,5 <i>circlip 62X1,5</i> | 1 | 999.152.024.01 |
| 18 | Nadelkäfig 20X26X17 <i>needle cage 20X26X17</i> | 2 | 996.302.224.00 |
| 19 | Bolzen Rücklaufgrad <i>bolt for reverse gear</i> | 1 | 996.302.228.50 |
| 20 | 6KT-SHR M8X55 <i>hex screw M8X55</i> | 1 | 900.378.150.01 |

Lager und Wellen / bearings and shafts



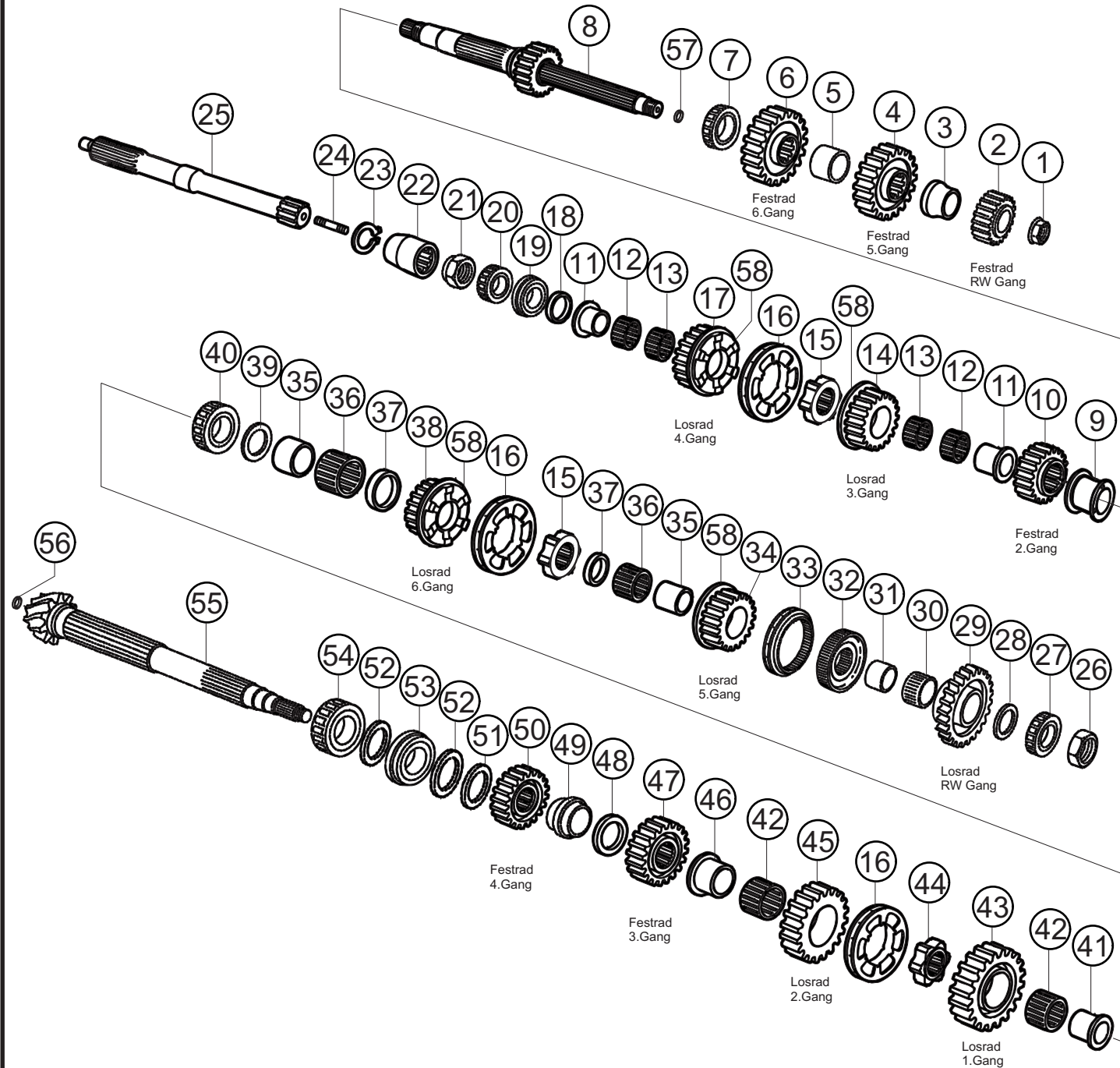
| Pos. | Bezeichnung / Description | St./Pc. | Teile Nr./Part no. |
|------|---|---------|--------------------|
| 1 | 6KT-BUND-MU 22X1,5 hex nut 22X1,5 | 1 | 999.034.035.00 |
| 2 | Festrad RW-Gang fixed gear reverse gear | 1 | ----- |
| 3 | Distanzbüchse spacer bush | R 1 | 996.302.270.00 |
| 4 | Festrad 5.Gang fixed gear 5.gear | 1 | ----- |
| 5 | Distanzbüchse 5.+6.Gang spacer bush 5.+6.gear | 1 | 950.302.268.12 |
| 6 | Festrad 6.Gang fixed gear 6.gear | 1 | ----- |
| 7 | ZYL-RO-LAG 30X62X16 cylindrical roller bearing | 1 | 999.110.181.00 |
| 8 | Antriebswelle drive shaft | 1 | ----- |
| 9 | Distanzhülse 1.+2.Gang spacer sleeve 1.+2.gear | R 1 | 996.302.397.00 |
| 10 | Festrad 2.Gang fixed gear 2.gear | 1 | ----- |
| 11 | Bundbuchse 3.+4.Gang hat bush 3.+4.gear | R 2 | 996.302.394.01 |
| 12 | Nadelkranz 3.+ 4.Gang needle crown 3.+4.Gang | R 2 | 997.302.256.00 |
| 13 | Nadelkranz 3.+ 4.Gang needle crown 3.+4.Gang | R 2 | 997.302.255.00 |
| 14 | Losrad 3.Gang idler gear 3.gear | 1 | ----- |
| 15 | Mitnehmer 3.+6.Gang driver 3.+6.Gang | R 2 | 997.304.683.01 |
| 16 | Klauenmuffe claw collar | R 3 | 997.304.691.90 |
| 17 | Losrad 4.Gang idler gear 4.gear | 1 | ----- |
| 18 | Distanzring 4.Gang spacer ring 4. gear | R 1 | 996.302.367.00 |
| 19 | SH-KUG-LAG 30X62X16 angular ball bearing | 1 | 999.052.094.00 |
| 20 | ZYL-RO-LAG 30X62X20 cylindrical roller bearing | 1 | 999.110.117.01 |
| 21 | 6KT-MU 30X1,5 hex nut 30X1,5 | 1 | 999.034.033.00 |
| 22 | Verbindungs-muffe connecting sleeve | R 1 | 996.302.195.00 |
| 23 | Sicherungsring lock ring | R 1 | 996.302.711.00 |

Lager und Wellen / bearings and shafts



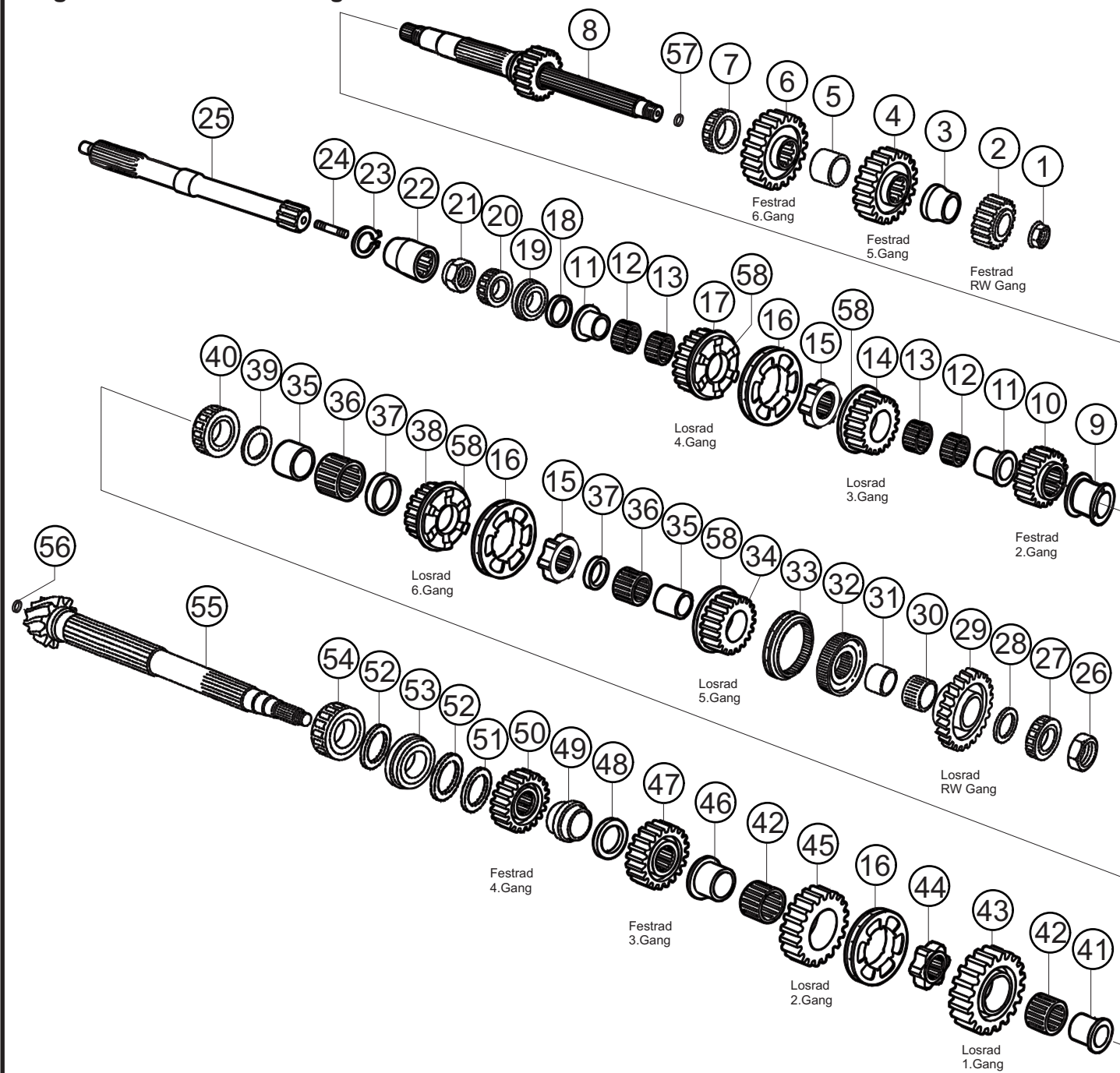
| Pos. | Bezeichnung / Description | St./Pc. | Teile Nr./Part no. |
|------|--|---------|--------------------|
| 24 | STIFT-SHR <i>stud</i> | R 1 | 996.302.710.00 |
| 25 | Antriebswelle <i>drive shaft</i> | R 1 | 996.302.110.00 |
| 26 | 6KT-BUND-MU M30X1,25 <i>hex nut M30X1,25</i> | 1 | 999.034.034.00 |
| 27 | ZYL-RO-LAG 30X62X16 <i>cylindrical roller bearing</i> | 1 | 999.110.192.00 |
| 28 | Anlaufscheibe RW-Gang <i>stop disk reverse gear</i> | 1 | 950.302.296.07 |
| 29 | Losrad RW-Gang <i>idler-gear reverse gear</i> | 1 | ----- |
| 30 | Nadellag. RW-Gang 32X45X27,2 <i>needle bearing reverse gear</i> | R 1 | 999.201.253.50 |
| 31 | Innenring Lager RW-Gang <i>inner ring bearing reverse gear</i> | 1 | in P.30 enthalten |
| 32 | Führungsmuffe RW-Gang <i>guiding sleeve reverse gear</i> | R 1 | 996.304.221.50 |
| 33 | Schaltmuffe RW-Gang <i>selector sleeve reverse gear</i> | R 1 | 950.304.231.20 |
| 34 | Losrad 5.Gang <i>idler gear 5.gear</i> | 1 | ----- |
| 35 | Innenring 5.+6.Gang <i>inner ring 5.+6.gear</i> | R 2 | 996.302.395.00 |
| 36 | Nadelkranz 5.+6.Gang <i>needle crown 5.+6.gear</i> | R 2 | 996.302.247.00 |
| 37 | Distanzring 5.+6.Gang <i>spacer ring 5.+6.gear</i> | R 2 | 996.302.385.00 |
| 38 | Losrad 6.Gang <i>idler gear 6.gear</i> | 1 | ----- |
| 39 | Anlaufscheibe 1.+6.Gang 2,30mm <i>stop disk 1.+6.gear</i> | R 1 | 997.302.297.00 |
| | Anlaufscheibe 1.+6.Gang 2,35mm <i>stop disk 1.+6.gear</i> | R 1 | 997.302.297.01 |
| | Anlaufscheibe 1.+6.Gang 2,40mm <i>stop disk 1.+6.gear</i> | R 1 | 997.302.297.02 |
| | Anlaufscheibe 1.+6.Gang 2,45mm <i>stop disk 1.+6.gear</i> | R 1 | 997.302.297.03 |
| | Anlaufscheibe 1.+6.Gang 2,50mm <i>stop disk 1.+6.gear</i> | R 1 | 997.302.297.04 |
| | Anlaufscheibe 1.+6.Gang 2,55mm <i>stop disk 1.+6.gear</i> | R 1 | 997.302.297.05 |
| | Anlaufscheibe 1.+6.Gang 2,60mm <i>stop disk 1.+6.gear</i> | R 1 | 997.302.297.06 |
| | Anlaufscheibe 1.+6.Gang 2,65mm <i>stop disk 1.+6.gear</i> | R 1 | 997.302.297.07 |

Lager und Wellen / bearings and shafts



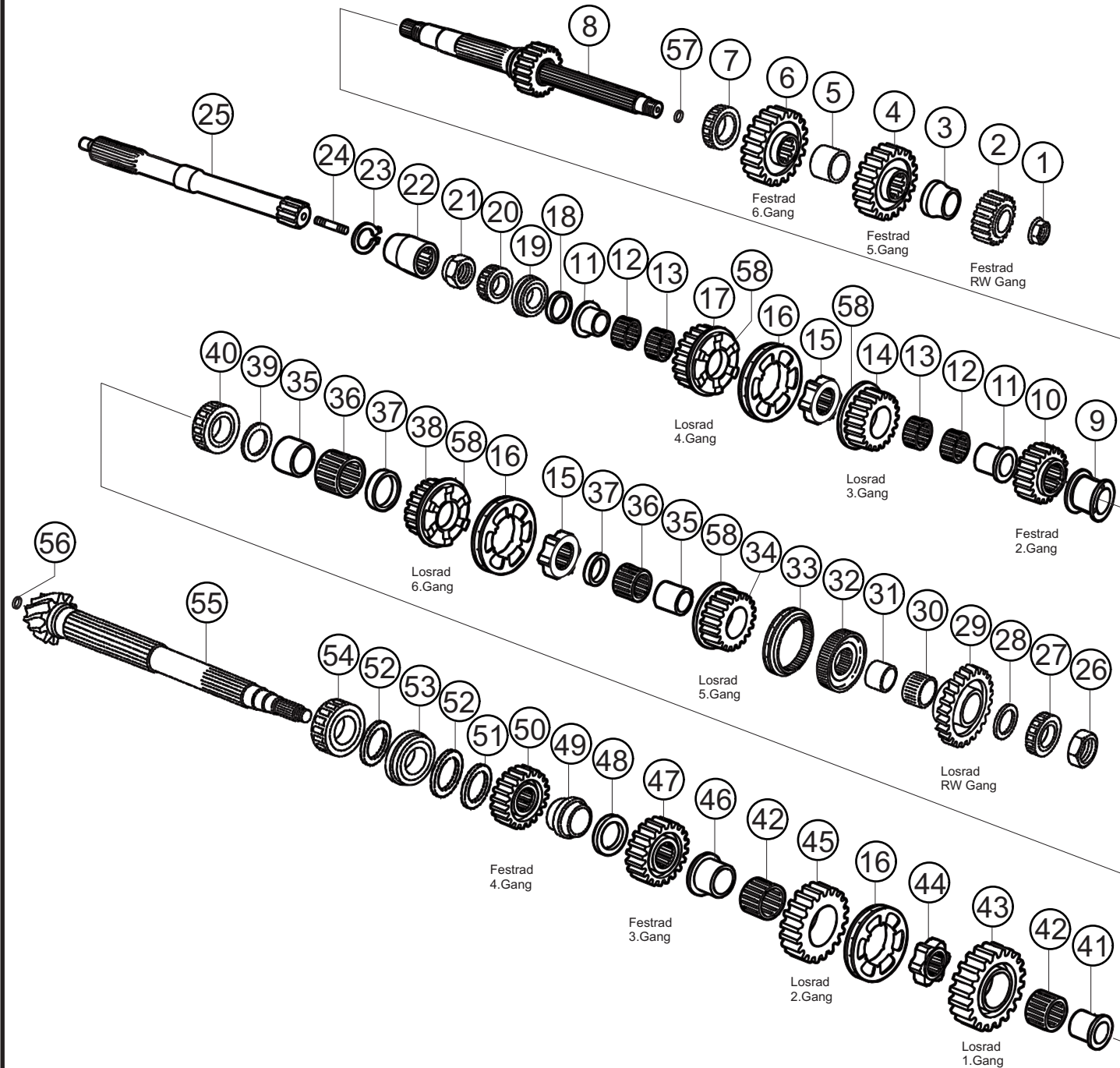
| Pos. | Bezeichnung / Description | St./Pc. | Teile Nr./Part no. |
|------|--|---------|--------------------|
| 39 | Anlaufscheibe 1.+6.Gang 2,70mm <i>stop disk 1.+6.gear</i> | R 1 | 997.302.297.08 |
| | Anlaufscheibe 1.+6.Gang 2,75mm <i>stop disk 1.+6.gear</i> | R 1 | 997.302.297.09 |
| | Anlaufscheibe 1.+6.Gang 2,80mm <i>stop disk 1.+6.gear</i> | 1 | 997.302.297.10 |
| | Anlaufscheibe 1.+6.Gang 2,85mm <i>stop disk 1.+6.gear</i> | 1 | 997.302.297.11 |
| | Anlaufscheibe 1.+6.Gang 2,90mm <i>stop disk 1.+6.gear</i> | 1 | 997.302.297.12 |
| | Anlaufscheibe 1.+6.Gang 2,95mm <i>stop disk 1.+6.gear</i> | 1 | 997.302.297.13 |
| | Anlaufscheibe 1.+6.Gang 3,00mm <i>stop disk 1.+6.gear</i> | 1 | 997.302.297.14 |
| | Anlaufscheibe 1.+6.Gang 3,05mm <i>stop disk 1.+6.gear</i> | 1 | 997.302.297.15 |
| | Anlaufscheibe 1.+6.Gang 3,10mm <i>stop disk 1.+6.gear</i> | 1 | 997.302.297.16 |
| | Anlaufscheibe 1.+6.Gang 3,15mm <i>stop disk 1.+6.gear</i> | 1 | 997.302.297.17 |
| | Anlaufscheibe 1.+6.Gang 3,20mm <i>stop disk 1.+6.gear</i> | 1 | 997.302.297.18 |
| | Anlaufscheibe 1.+6.Gang 3,25mm <i>stop disk 1.+6.gear</i> | 1 | 997.302.297.19 |
| | Anlaufscheibe 1.+6.Gang 3,30mm <i>stop disk 1.+6.gear</i> | 1 | 997.302.297.20 |
| 40 | ZYL-ROL-LAG 35X80X18 <i>cylindrical roller bearing</i> | 1 | 999.110.109.01 |
| 41 | Bundbush 1.Gang <i>hat bush 1.gear</i> | R 1 | 996.302.391.00 |
| 42 | Nadelkranz 1.+2.Gang <i>needle crown 1.+2.gear</i> | R 2 | 997.302.250.00 |
| 43 | Losrad 1.Gang <i>idler gear 1.gear</i> | 1 | ----- |
| 44 | Mitnehmer 1.+2.Gang <i>driver 1.+2.gear</i> | R 1 | 996.304.681.00 |
| 45 | Losrad 2.Gang <i>idler gear 2.gear</i> | 1 | ----- |
| 46 | Bundbuchse 2.Gang <i>hat bush 2.gear</i> | R 1 | 996.302.392.00 |
| 47 | Festrad 3.Gang <i>fixed gear 3.gear</i> | 1 | ----- |
| 48 | Distanzring 3.+4.Gang 5,80mm <i>spacer ring 3.+4.gear</i> | R 1 | 997.302.381.00 |
| | Distanzring 3.+4.Gang 5,85mm <i>spacer ring 3.+4.gear</i> | R 1 | 997.302.381.01 |

Lager und Wellen / bearings and shafts



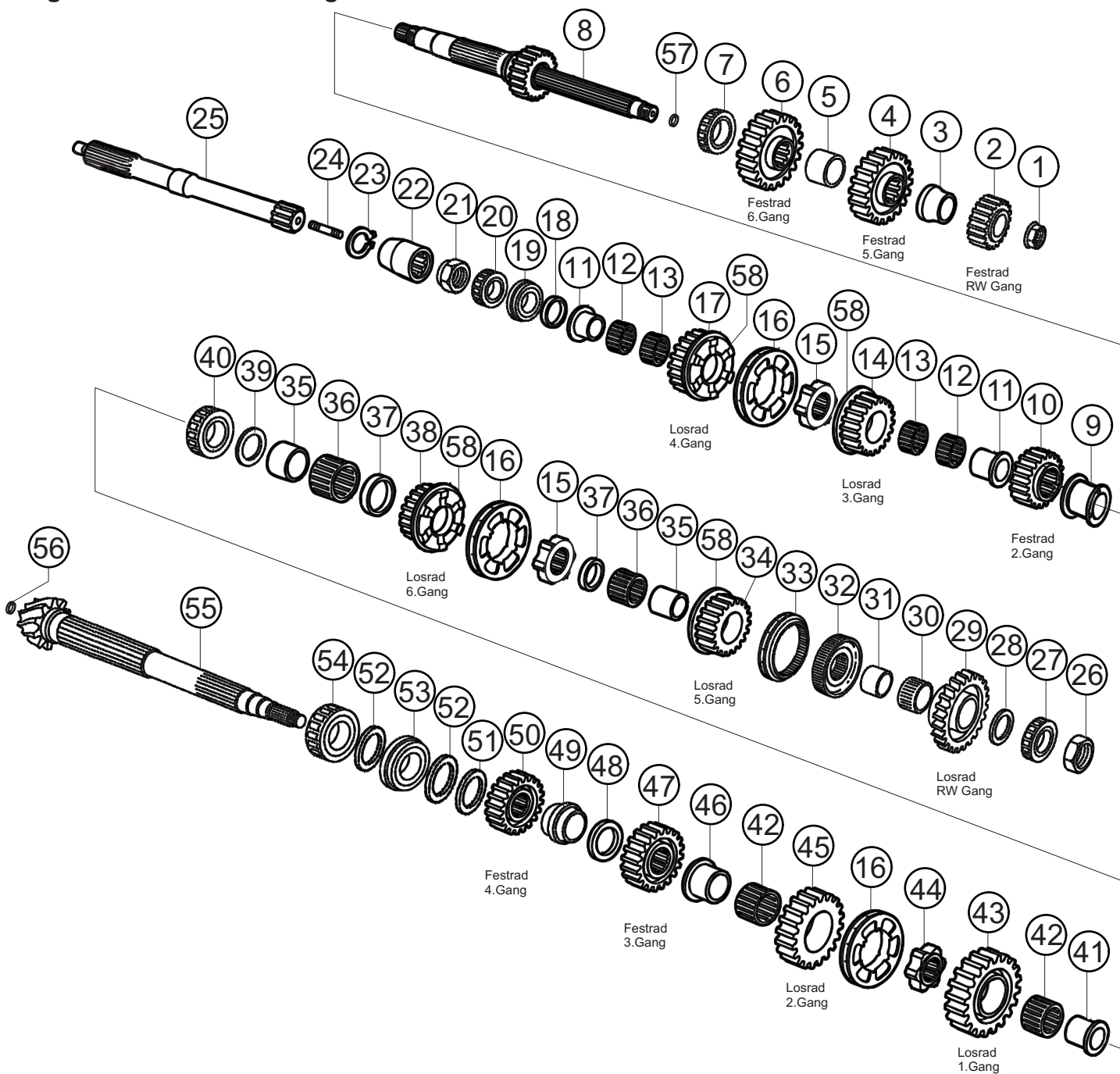
| Pos. | Bezeichnung / Description | St./Pc. | Teile Nr./Part no. |
|------|--|---------|--------------------|
| 48 | Distanzring 3.+4.Gang 5,90mm <i>spacer ring 3.+4.gear</i> | R 1 | 997.302.381.02 |
| | Distanzring 3.+4.Gang 5,95mm <i>spacer ring 3.+4.gear</i> | R 1 | 997.302.381.03 |
| | Distanzring 3.+4.Gang 6,00mm <i>spacer ring 3.+4.gear</i> | R 1 | 997.302.381.04 |
| | Distanzring 3.+4.Gang 6,05mm <i>spacer ring 3.+4.gear</i> | R 1 | 997.302.381.05 |
| | Distanzring 3.+4.Gang 6,10mm <i>spacer ring 3.+4.gear</i> | R 1 | 997.302.381.06 |
| | Distanzring 3.+4.Gang 6,15mm <i>spacer ring 3.+4.gear</i> | R 1 | 997.302.381.07 |
| | Distanzring 3.+4.Gang 6,20mm <i>spacer ring 3.+4.gear</i> | R 1 | 997.302.381.08 |
| | Distanzring 3.+4.Gang 6,25mm <i>spacer ring 3.+4.gear</i> | R 1 | 997.302.381.09 |
| | Distanzring 3.+4.Gang 6,30mm <i>spacer ring 3.+4.gear</i> | R 1 | 997.302.381.10 |
| | Distanzring 3.+4.Gang 6,35mm <i>spacer ring 3.+4.gear</i> | R 1 | 997.302.381.11 |
| | Distanzring 3.+4.Gang 6,40mm <i>spacer ring 3.+4.gear</i> | R 1 | 997.302.381.12 |
| | Distanzring 3.+4.Gang 6,45mm <i>spacer ring 3.+4.gear</i> | R 1 | 997.302.381.13 |
| | Distanzring 3.+4.Gang 6,50mm <i>spacer ring 3.+4.gear</i> | R 1 | 997.302.381.14 |
| | Distanzring 3.+4.Gang 6,55mm <i>spacer ring 3.+4.gear</i> | R 1 | 997.302.381.15 |
| | Distanzring 3.+4.Gang 6,60mm <i>spacer ring 3.+4.gear</i> | R 1 | 997.302.381.16 |
| | Distanzring 3.+4.Gang 6,65mm <i>spacer ring 3.+4.gear</i> | R 1 | 997.302.381.17 |
| 49 | Antriebsrad Ölpumpe <i>drive gear oil-pump</i> | 1 | 964.307.331.01 |
| 50 | Festrad 4.Gang <i>fixed gear 4.gear</i> | 1 | ----- |
| 51 | Passscheibe 40X50X0,40 <i>fit washer</i> | 1 | 996.302.151.50 |
| | Passscheibe 40X50X0,45 <i>fit washer</i> | 1 | 996.302.151.51 |
| | Passscheibe 40X50X0,50 <i>fit washer</i> | 1 | 996.302.151.52 |
| | Passscheibe 40X50X0,55 <i>fit washer</i> | 1 | 996.302.151.53 |
| | Passscheibe 40X50X0,60 <i>fit washer</i> | 1 | 996.302.151.54 |
| | | | 2011 |
| | | | 03-03-01 |

Lager und Wellen / bearings and shafts



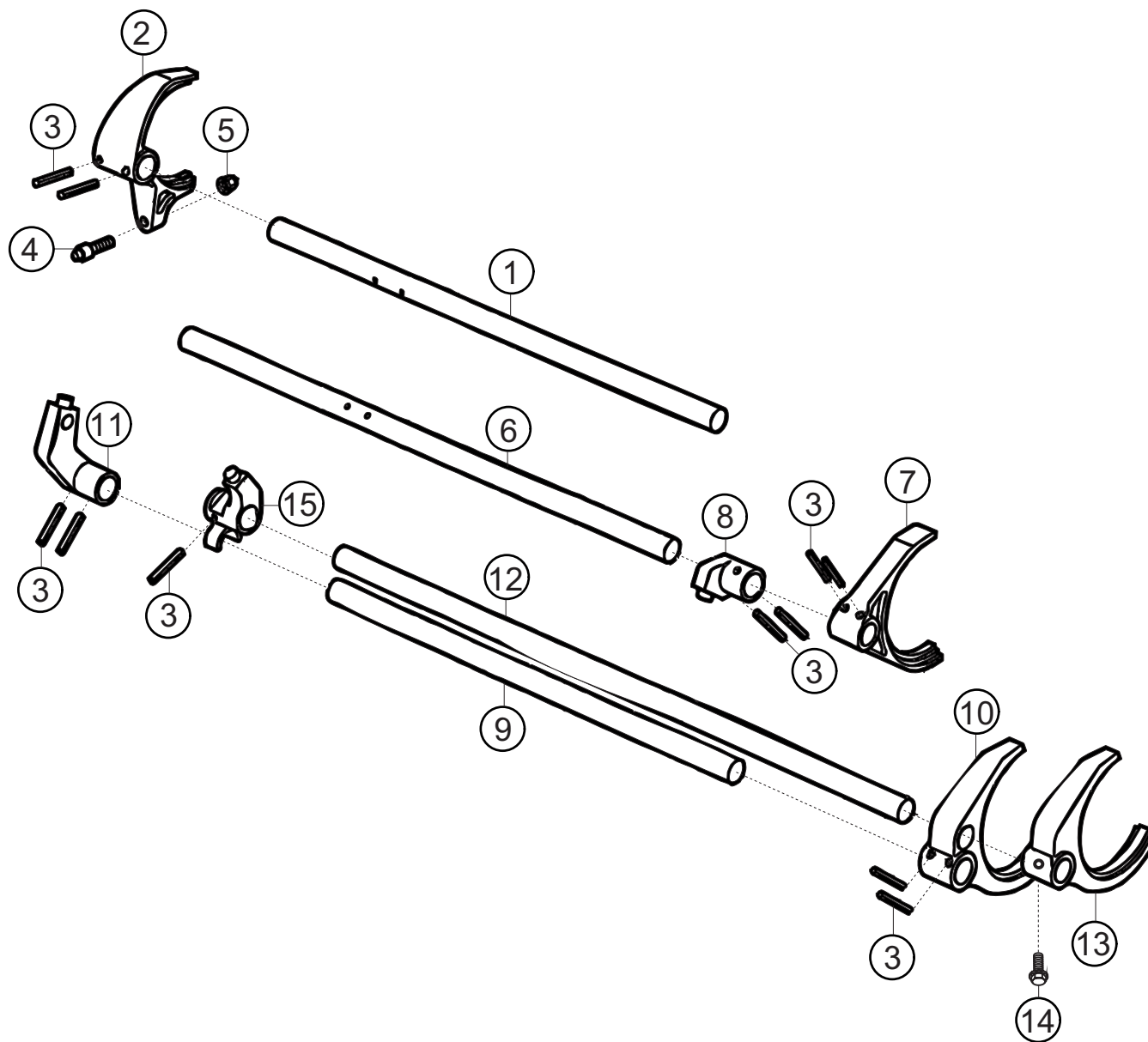
| Pos. | Bezeichnung / Description | St./Pc. | Teile Nr./Part no. |
|------|---|---------|--------------------|
| 51 | Passscheibe 40X50X0,65 <i>fit washer</i> | 1 | 996.302.151.55 |
| | Passscheibe 40X50X0,70 <i>fit washer</i> | 1 | 996.302.151.56 |
| | Passscheibe 40X50X0,75 <i>fit washer</i> | 1 | 996.302.151.63 |
| | Passscheibe 40X50X0,80 <i>fit washer</i> | 1 | 996.302.151.57 |
| | Passscheibe 40X50X0,90 <i>fit washer</i> | 1 | 996.302.151.58 |
| | Passscheibe 40X50X1,00 <i>fit washer</i> | 1 | 996.302.151.59 |
| | Passscheibe 40X50X1,10 <i>fit washer</i> | 1 | 996.302.151.60 |
| | Passscheibe 40X50X1,20 <i>fit washer</i> | 1 | 996.302.151.61 |
| | Passscheibe 40X50X1,30 <i>fit washer</i> | 1 | 996.302.151.62 |
| 52 | Passscheibe 90X97X0,50 <i>fit washer</i> | n.B. | 996.302.163.50 |
| | Passscheibe 90X97X0,55 <i>fit washer</i> | n.B. | 996.302.163.51 |
| | Passscheibe 90X97X0,60 <i>fit washer</i> | n.B. | 996.302.163.52 |
| | Passscheibe 90X97X0,65 <i>fit washer</i> | n.B. | 996.302.163.53 |
| | Passscheibe 90X97X0,70 <i>fit washer</i> | n.B. | 996.302.163.54 |
| | Passscheibe 90X97X0,75 <i>fit washer</i> | n.B. | 996.302.163.55 |
| | Passscheibe 90X97X0,80 <i>fit washer</i> | n.B. | 996.302.163.56 |
| | Passscheibe 90X97X0,85 <i>fit washer</i> | n.B. | 996.302.163.57 |
| | Passscheibe 90X97X0,90 <i>fit washer</i> | n.B. | 996.302.163.58 |
| | Passscheibe 90X97X0,95 <i>fit washer</i> | n.B. | 996.302.163.59 |
| | Passscheibe 90X97X1,00 <i>fit washer</i> | n.B. | 996.302.163.60 |
| | Passscheibe 90X97X1,05 <i>fit washer</i> | n.B. | 996.302.163.61 |
| | Passscheibe 90X97X1,10 <i>fit washer</i> | n.B. | 996.302.163.62 |
| | Passscheibe 90X97X1,15 <i>fit washer</i> | n.B. | 996.302.163.63 |

Lager und Wellen / bearings and shafts



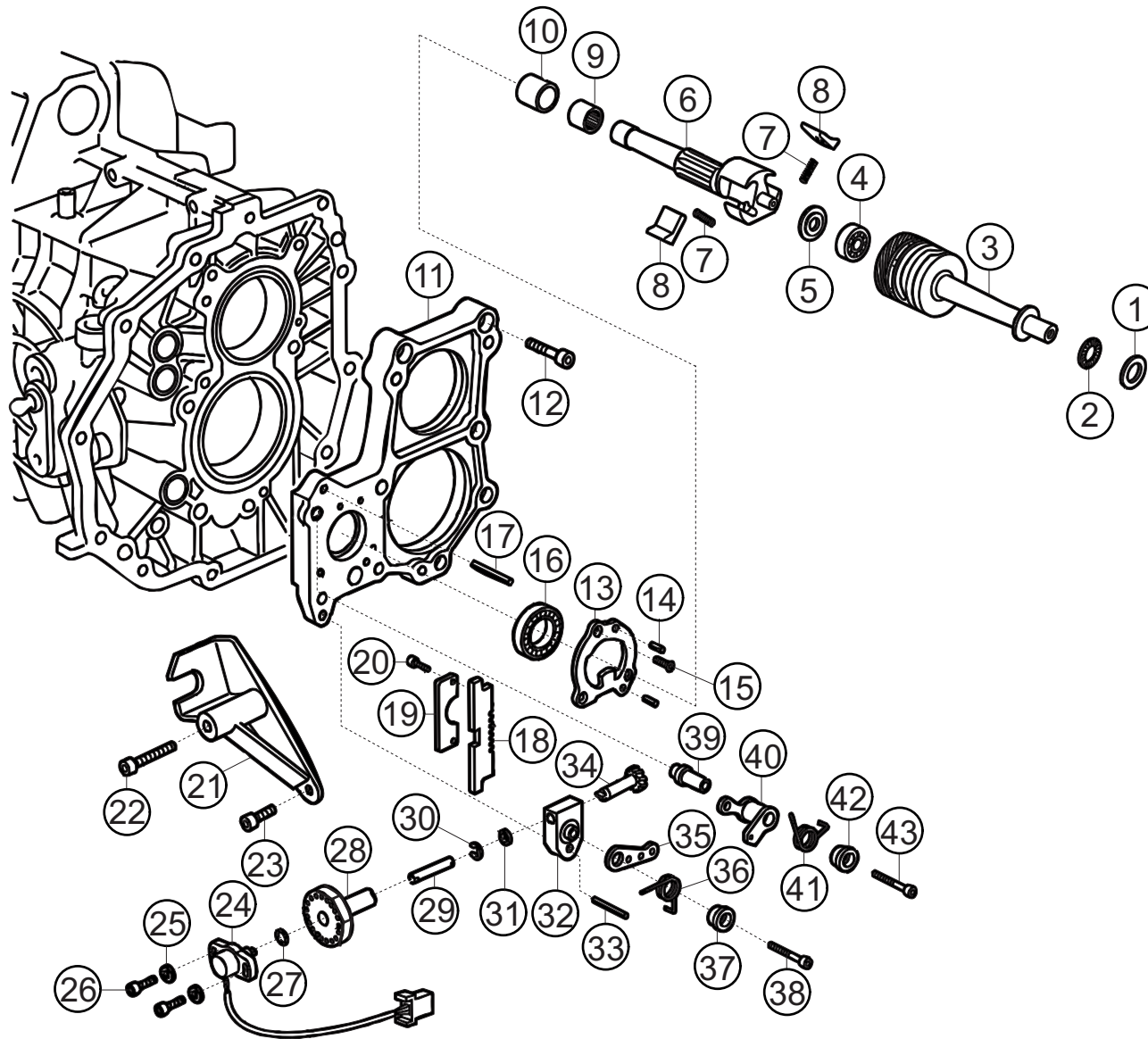
| Pos. | Bezeichnung / Description | St./Pc. | Teile Nr./Part no. |
|------|--|---------|--------------------|
| 52 | Passscheibe 90X97X1,20 <i>fit washer</i> | n.B. | 996.302.163.64 |
| | Passscheibe 90X97X1,25 <i>fit washer</i> | n.B. | 996.302.163.65 |
| | Passscheibe 90X97X1,30 <i>fit washer</i> | n.B. | 996.302.163.66 |
| | Passscheibe 90X97X1,35 <i>fit washer</i> | n.B. | 996.302.163.67 |
| | Passscheibe 90X97X1,40 <i>fit washer</i> | n.B. | 996.302.163.68 |
| | Passscheibe 90X97X1,45 <i>fit washer</i> | n.B. | 996.302.163.69 |
| | Passscheibe 90X97X1,50 <i>fit washer</i> | n.B. | 996.302.163.70 |
| | Passscheibe 90X97X1,55 <i>fit washer</i> | n.B. | 996.302.163.71 |
| | Passscheibe 90X97X1,60 <i>fit washer</i> | n.B. | 996.302.163.72 |
| 53 | SH-KUG-LAG 40X82X18 <i>angular ball bearing</i> | R 1 | 997.302.293.00 |
| 54 | ZYL-RO-LAG 40X90X23 <i>cylindrical roller bearing</i> | 1 | 999.110.119.01 |
| 55 | Triebwelle <i>pinion shaft</i> | 1 | ----- |
| 56 | Scheibe D=14,5 <i>disk d=14,5</i> | 1 | 964.302.335.01 |
| 57 | Scheibe D=70 <i>disk d=70</i> | 1 | 964.302.335.02 |
| 58 | Klaenträger <i>dog ring</i> | R 4 | 997.304.801.01 |
| | | | |
| | | | |
| | | | |
| | | | |
| | | | |
| | | | |
| | | | |
| | | | |
| | | | |
| | | | |
| | | | |
| | | | |
| | | | |
| | | | |

Schaltstangen und Gabeln / *shift rods and forks*



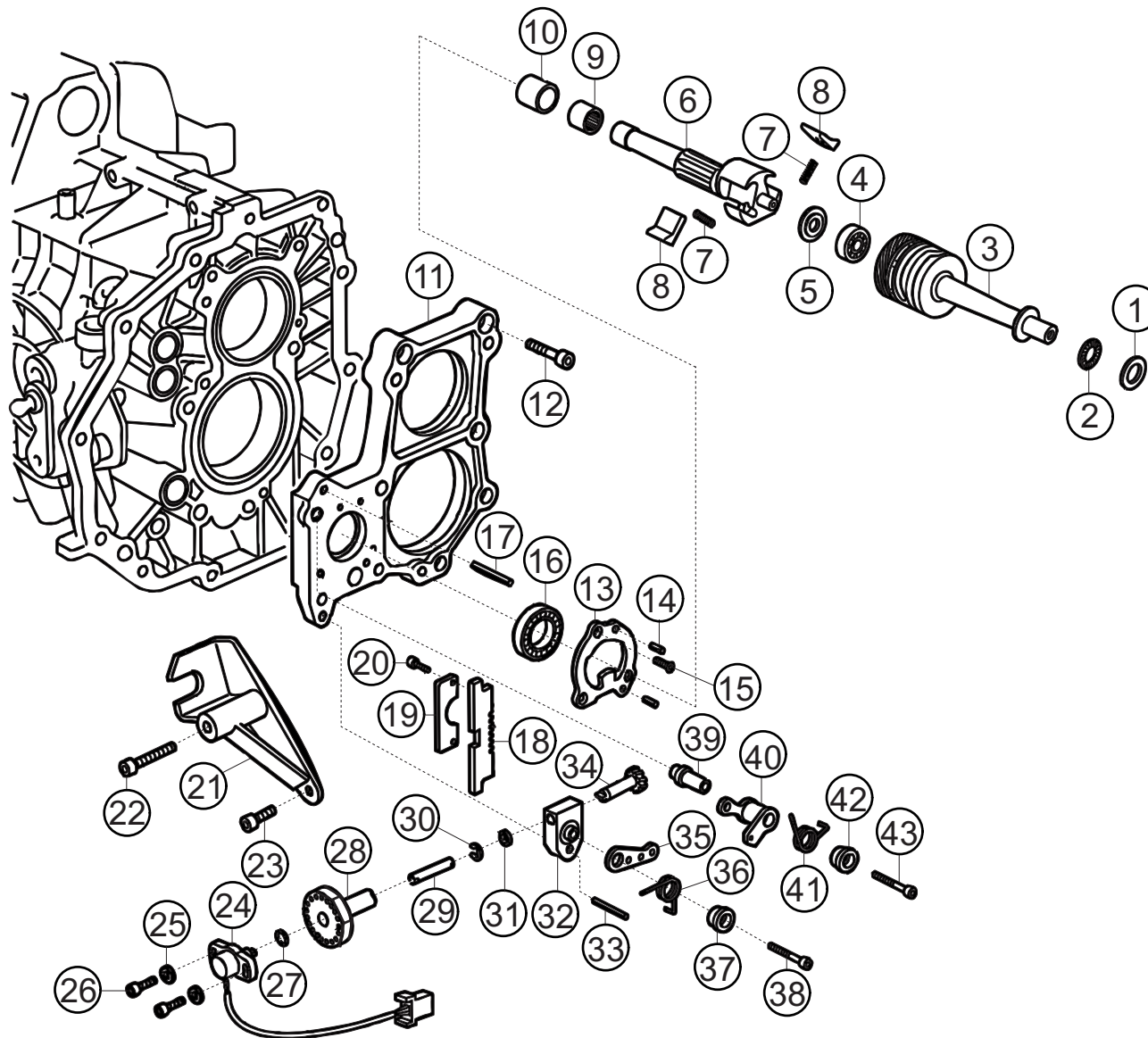
| Pos. | Bezeichnung / Description | St./Pc. | Teile Nr./Part no. |
|------|---|---------|--------------------|
| 1 | Schaltstange 3.+4.Gang <i>gearshift rod 3.+4.gear</i> | R 1 | 997.303.103.60 |
| 2 | Schaltgabel 3.+4.Gang <i>gearshift fork 3.+4.gear</i> | R 1 | 997.303.113.62 |
| 3 | Spannstift 5X22 <i>roll pin 5X22</i> | R 11 | 900.309.049.00 |
| 4 | Mitnehmer 3.+4.Gang <i>driver 3.+4.gear</i> | R 1 | 996.303.163.01 |
| 5 | 6KT-MU <i>hex nut</i> | R 1 | 996.303.633.00 |
| 6 | Schaltstange 5.+6.Gang <i>gearshift rod 5.+6.gear</i> | R 1 | 997.303.106.60 |
| 7 | Schaltgabel 5.+6.Gang <i>gearshift fork 5.+6.gear</i> | R 1 | 997.303.116.62 |
| 8 | Mitnehmer 5.+6.Gang <i>driver 5.+6.gear</i> | R 1 | 996.303.165.01 |
| 9 | Schaltstange 1.+2.Gang <i>gearshift rod 1.+2.gear</i> | R 1 | 997.303.101.60 |
| 10 | Schaltgabel 1.+2.Gang <i>gearshift fork 1.+2.gear</i> | R 1 | 997.303.111.62 |
| 11 | Mitnehmer 1.+2.Gang <i>driver 1.+2.gear</i> | R 1 | 996.303.161.01 |
| 12 | Schaltstange RW-Gang <i>gearshift shaft reverse-gear</i> | R 1 | 997.303.105.60 |
| 13 | Schaltgabel RW-Gang <i>gearshift fork reverse-gear</i> | 1 | 996.303.115.50 |
| 14 | 6KT-SHR M8X30 10.9 <i>hex screw M8X30 10.9</i> | 1 | 999.217.036.01 |
| 15 | Mitnehmer RW-Gang <i>driver reverse gear</i> | R 1 | 996.303.167.00 |

Schaltmechanik sequentiell / gearshift mechanism sequential



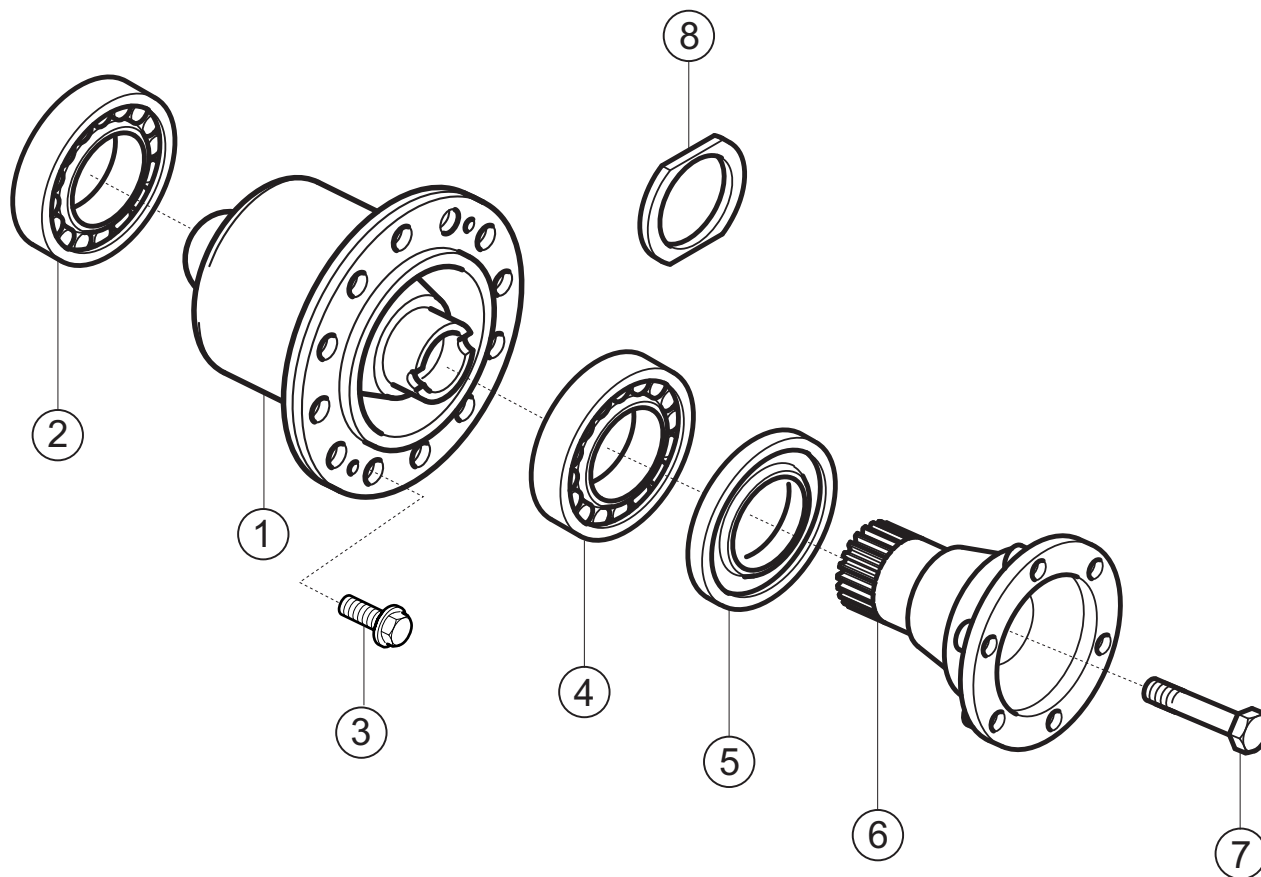
| Pos. | Bezeichnung / Description | St./Pc. | Teile Nr./Part no. |
|------|--|---------|--------------------|
| 1 | Einstellscheibe <i>adjusting disk</i> | R 1 | 996.303.397.01 |
| 2 | Axialnadellager <i>axial needle bearing</i> | R 1 | 996.303.840.00 |
| 3 | Schaltwalze <i>gear-selector drum</i> | R 1 | 996.303.395.00 |
| 4 | Kugellager <i>ball bearing</i> | R 1 | 996.303.620.00 |
| 5 | Einstellscheibe <i>adjusting disk</i> | R 1 | 996.303.563.00 |
| 6 | Schaltwelle <i>gearshift shaft</i> | R 1 | 996.303.310.60 |
| 7 | Feder <i>spring</i> | R 2 | 996.303.312.00 |
| 8 | Klinke <i>ratchet</i> | R 2 | 996.303.311.00 |
| 9 | Nadellager <i>needle bearing</i> | R 1 | 996.303.527.00 |
| 10 | Hülse <i>sleeve</i> | R 1 | 996.303.525.00 |
| 11 | Spannplatte komplett <i>tensioning plate assembly</i> | R 1 | 996.302.021.60 |
| 12 | ZYL-SHR <i>fillister screw</i> | R 7 | 996.302.680.00 |
| 13 | Befestigungsplatte <i>fastening plate</i> | R 1 | 996.303.671.00 |
| 14 | Spannstift <i>roll pin</i> | R 3 | 996.303.632.00 |
| 15 | LINSEN-SHR <i>oval-head screw</i> | R 3 | 996.303.642.00 |
| 16 | Kugellager <i>ball bearing</i> | R 1 | 996.303.610.00 |
| 17 | Spannstift <i>roll pin</i> | R 1 | 996.303.634.00 |
| 18 | Zahnsegment <i>gear segment</i> | R 1 | 996.303.561.00 |
| 19 | Sicherungsblech <i>securing plate</i> | R 1 | 996.303.562.00 |
| 20 | ZYL-SHR <i>fillister screw</i> | R 2 | 996.303.640.00 |
| 21 | Widerlagerbock <i>bracket for gearshift cable</i> | R 1 | 996.424.165.9D |
| 22 | ZYL-SHR M10X55 <i>fillister screw M10X55</i> | 1 | 900.067.087.01 |
| 23 | ZYL-SHR M10X25 <i>fillister screw M10X25</i> | 1 | N .014.721.2 |
| | 2011 | | 03-04-01 |

Schaltmechanik sequentiell / gearshift mechanism sequential



| Pos. | Bezeichnung / Description | St./Pc. | Teile Nr./Part no. |
|------|--|---------|--------------------|
| 24 | Potentiometer <i>potentiometer</i> | R 1 | 997.606.050.9B |
| 25 | Scheibe <i>plain washer</i> | R 2 | 996.301.802.00 |
| 26 | ZYL-SHR M4X12 <i>fillister screw M4X12</i> | R 2 | 900.067.212.02 |
| 27 | Dichtring <i>sealing ring</i> | R 1 | 996.301.801.01 |
| 28 | Montageplatte Potentiometer <i>mounting plate for potentiometer</i> | R 1 | 996.303.280.01 |
| 29 | Achse Ganganzeige <i>spindle gear-indicator</i> | R 1 | 996.303.684.00 |
| 30 | Sicherungsscheibe <i>lock washer</i> | R 1 | 996.303.683.00 |
| 31 | Scheibe Ganganzeige <i>disk for gear-indicator</i> | R 1 | 996.303.682.00 |
| 32 | Montageplatte <i>base plate</i> | R 1 | 996.303.680.00 |
| 33 | Spannstift <i>roll pin</i> | R 1 | 996.303.630.00 |
| 34 | Ritzel Ganganzeige <i>pinion gear for gear indicator</i> | R 1 | 996.303.681.00 |
| 35 | Sperrklinke <i>ratchet</i> | R 1 | 996.303.685.00 |
| 36 | Drehfeder <i>torsion spring</i> | R 1 | 996.303.686.00 |
| 37 | Lagerhülse <i>bearing sleeve</i> | R 1 | 996.303.687.00 |
| 38 | ZYL-SHR <i>fillister screw</i> | R 1 | 996.303.688.00 |
| 39 | Achse <i>spindle</i> | R 1 | 996.303.650.00 |
| 40 | Verriegelung <i>lock</i> | R 1 | 996.303.651.00 |
| 41 | Drehfeder <i>torsion spring</i> | R 1 | 996.303.652.00 |
| 42 | Lagerhülse <i>bearing sleeve</i> | R 1 | 996.303.653.00 |
| 43 | ZYL-SHR <i>fillister screw</i> | R 1 | 996.303.654.00 |

Sperrdifferenzial / limited slip differential



| Pos. | Bezeichnung / Description | St./Pc. | Teile Nr./Part no. |
|------|---|---------|--------------------|
| 1 | Sperrdifferenzial 37/52% <i>limited slip differential 37/52%</i> | R 1 | 997.332.083.9J |
| | Reibblammellensatz <i>friction-disk set</i> | R 1 | 997.332.985.9H |
| 2 | Kegelrollenlager 50X80X20 <i>taper roller bearing 50X80X20</i> | 1 | 999.059.066.02 |
| 3 | 6KT-SHR M12X1,25X22,5 <i>hex screw M12X1,25X22,5</i> | 12 | 999.217.152.01 |
| 4 | Kegelrollenlager 50X90X21,7 <i>taper roller bearing 50X90X21,7</i> | 1 | 999.059.064.00 |
| 5 | Wellendichtring AS48X68X10 <i>shaft sealing ring 48X68X10</i> | 2 | 999.113.347.40 |
| 6 | Gelenkflansch <i>flange for articulated shaft</i> | R 2 | 950.332.209.80 |
| 7 | 6KT-SHR M10X85 <i>hex screw M10X85</i> | 2 | 999.217.027.01 |
| 8 | Einstellring 1,50mm <i>adjusting ring</i> | 2 | 996.332.266.50 |
| | Einstellring 1,55mm <i>adjusting ring</i> | 2 | 996.332.266.51 |
| | Einstellring 1,60mm <i>adjusting ring</i> | 2 | 996.332.266.52 |
| | Einstellring 1,65mm <i>adjusting ring</i> | 2 | 996.332.266.53 |
| | Einstellring 1,70mm <i>adjusting ring</i> | 2 | 996.332.266.54 |
| | Einstellring 1,75mm <i>adjusting ring</i> | 2 | 996.332.266.55 |
| | Einstellring 1,80mm <i>adjusting ring</i> | 2 | 996.332.266.56 |
| | Einstellring 1,85mm <i>adjusting ring</i> | 2 | 996.332.266.57 |
| | Einstellring 1,90mm <i>adjusting ring</i> | 2 | 996.332.266.58 |
| | Einstellring 1,95mm <i>adjusting ring</i> | 2 | 996.332.266.59 |
| | Einstellring 2,00mm <i>adjusting ring</i> | 2 | 996.332.266.60 |
| | Einstellring 2,05mm <i>adjusting ring</i> | 2 | 996.332.266.61 |
| | Einstellring 2,10mm <i>adjusting ring</i> | 2 | 996.332.266.62 |
| | Einstellring 2,15mm <i>adjusting ring</i> | 2 | 996.332.266.63 |
| | Einstellring 2,20mm <i>adjusting ring</i> | 2 | 996.332.266.64 |
| | 2011 | | 03-05-00 |

4 Vorderachse / Front axle

Vorderachse / *front axle*

Radträger vorne / *upright front*

Vorderachsstabilisator / *anti-roll bar front axle*

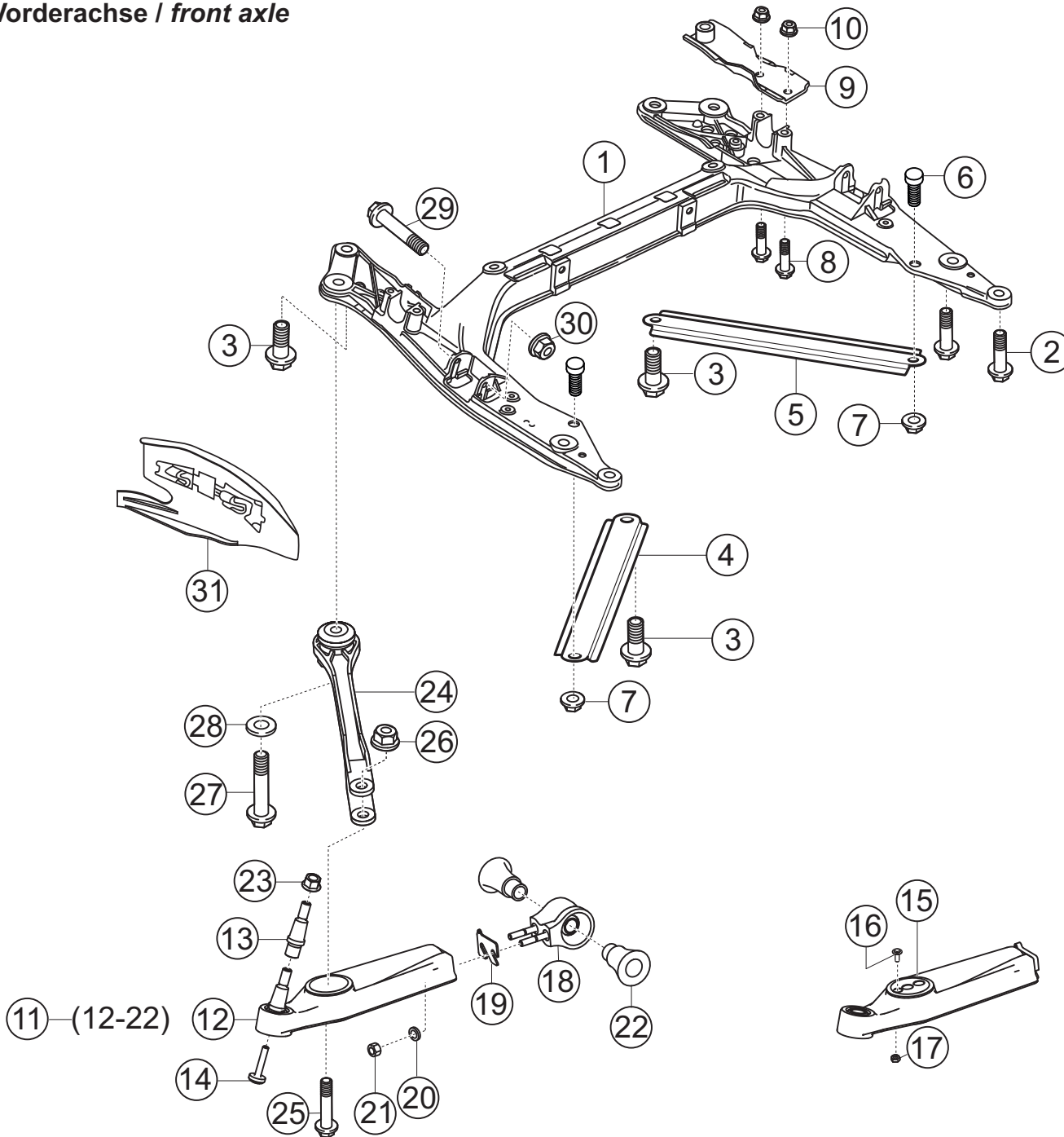
Federbein vorne / *suspension strut front*

Lenkgetriebe / *steering gear*

Servopumpe / *servo pump*

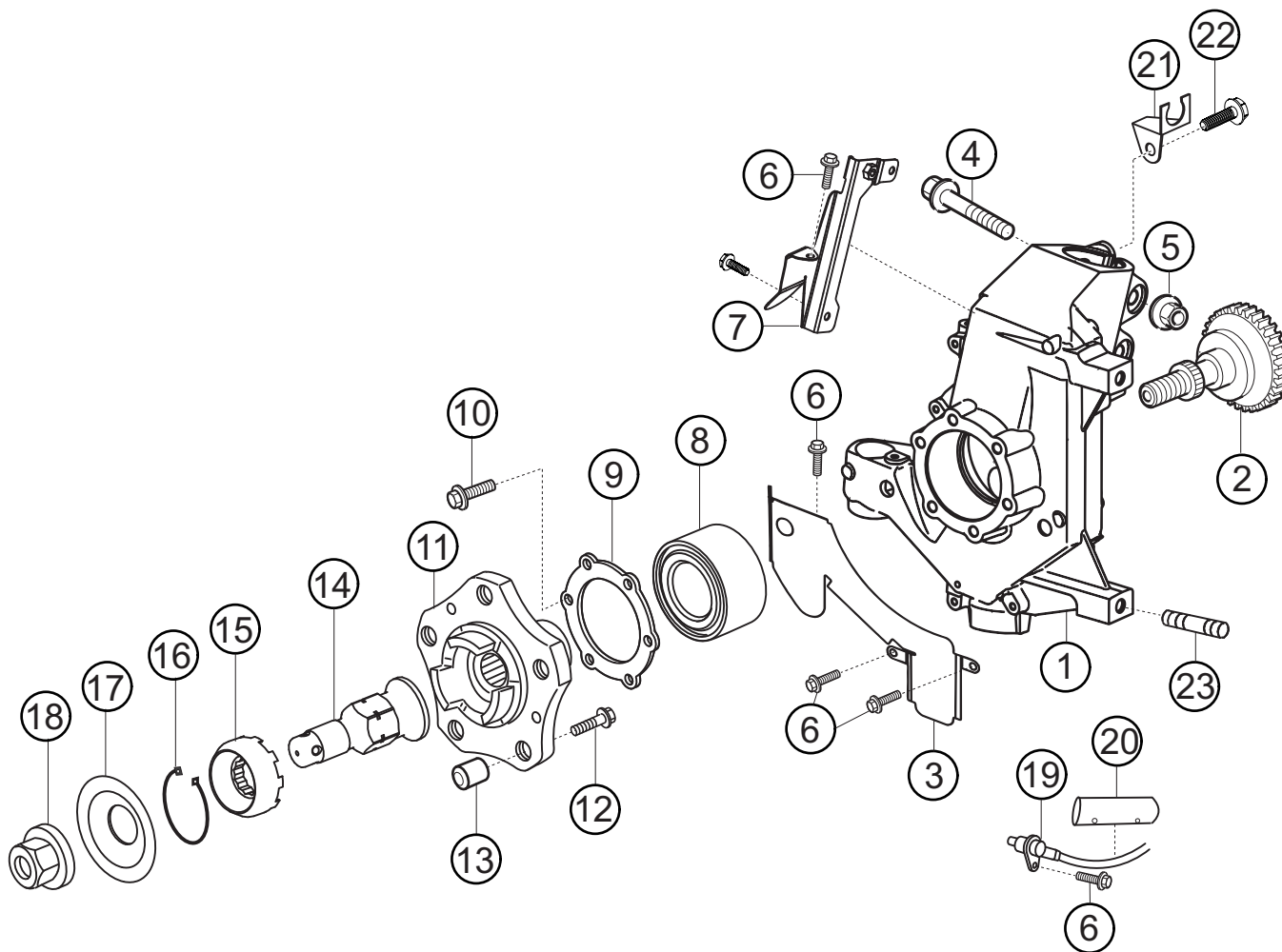
Lenksäule + Lenkrad / *steering shaft + steering wheel*

Vorderachse / front axle



| Pos. | Bezeichnung / Description | St./Pc. | Teile Nr./Part no. |
|------|--|---------|--------------------|
| 1 | Querträger <i>cross member</i> | 1 | 997.341.081.06 |
| 2 | 6KT-SHR M14X1,5X50 <i>hex screw M14X1,5X50</i> | 4 | 900.378.192.01 |
| 3 | 6KT-SHR M12X1,5X30 <i>hex screw M12X1,5X30</i> | 4 | 999.072.047.01 |
| 4 | Diagonalstrebe links <i>diagonal brace left</i> | R 1 | 997.504.433.00 |
| 5 | Diagonalstrebe rechts <i>diagonal brace right</i> | R 1 | 997.504.433.90 |
| 6 | EPRS-SHR M12X32 <i>press-in screw M12X32</i> | R 2 | 999.080.050.01 |
| 7 | 6KT-MU M12X1,5 <i>hex nut M12X1,5</i> | 2 | 999.084.445.01 |
| 8 | 6KT-SHR M10X60 <i>hex screw M10X60</i> | 4 | 900.378.098.01 |
| 9 | Stegblech <i>bridge</i> | 2 | 997.341.145.05 |
| 10 | 6KT-MU M10 <i>hex nut M10</i> | 4 | 900.380.008.01 |
| 11 | Querlenker links kpl. Pos.12-22 <i>wishbone assembly left</i> | R 1 | 997.341.041.99 |
| | Querlenker rechts kpl. Pos.12-22 <i>wishbone assembly right</i> | R 1 | 997.341.042.99 |
| 12 | Querlenker außen (incl. P. 13-14) <i>wishbone outside</i> | R 1 | 997.341.061.9A |
| 13 | Lagerzapfen <i>bearing bolt</i> | R 1 | 997.341.413.9H |
| 14 | Schraube Lagerzapfen <i>screw for bearing bolt</i> | R 1 | 997.341.315.9B |
| 15 | Strebenlager starr <i>mount for brace</i> | R 2 | 997.341.244.9A |
| 16 | LI-SHR M5X16 <i>oval head screw M5X16</i> | R 1 | 900.623.001.00 |
| 17 | 6KT-MU M5 <i>hex nut M5</i> | R 1 | 900.817.005.02 |
| 18 | Festlager <i>bearing flange</i> | R 1 | 997.341.441.9B |
| 19 | Sturzscheibe 10mm <i>adjusting disk 10mm</i> | R n.B. | 996.341.543.95 |
| | Sturzscheibe 7mm <i>camber disk 7mm</i> | R n.B. | 996.341.543.93 |
| | Sturzscheibe 3mm <i>camber disk 3mm</i> | R n.B. | 996.341.543.92 |
| | Sturzscheibe 1mm <i>camber disk 1mm</i> | R n.B. | 996.341.543.90 |
| | | | 2011 |
| | | | 04-01-00 |

Radträger vorne / upright front



| Pos. | Bezeichnung / Description | St./Pc. | Teile Nr./Part no. |
|------|---|---------|--------------------|
| 1 | Radträger links vormontiert <i>upright left assembly</i> | R 1 | 997.341.091.95 |
| | Radträger links <i>upright left</i> | R 1 | 997.341.157.92 |
| | Radträger rechts vormontiert <i>upright right assembly</i> | R 1 | 997.341.092.95 |
| | Radträger rechts <i>upright right</i> | R 1 | 997.341.158.92 |
| 2 | Spannbolzen <i>tensioning bolt</i> | R 1 | 996.341.131.90 |
| 3 | Abdeckblech links unten <i>splash shield bottom left</i> | R 1 | 996.351.811.90 |
| | Abdeckblech rechts unten <i>splash shield bottom right</i> | R 1 | 996.351.812.90 |
| 4 | 6KT-SHR M12X70 <i>hex screw M12X70</i> | 1 | 900.378.138.01 |
| 5 | 6KT-MU M12 <i>hex nut M12</i> | 2 | 999.084.445.01 |
| 6 | KOMBI-SHR M6X16 <i>hex screw + washer M6X16</i> | 6 | 999.217.116.01 |
| 7 | Halter Stecker links <i>bracket for plug left</i> | 1 | 997.351.801.90 |
| | Halter Stecker rechts <i>bracket for plug right</i> | 1 | 997.351.802.90 |
| 8 | SH-Kugellager 42X80X42 <i>ball bearing 42X80X42</i> | 1 | 999.053.054.05 |
| 9 | Deckel Befestigung Radlager <i>cap for fixing wheel bearing</i> | R 1 | 996.341.661.90 |
| 10 | 6KT-SHR M8X35 <i>hex screw M8X35</i> | 6 | 999.217.042.04 |
| 11 | Radnabe <i>wheel hub</i> | R 1 | 997.341.605.90 |
| 12 | 6KT-SHR M8X30 <i>hex screw M8X30</i> | 5 | 900.378.033.01 |
| 13 | Mitnehmerbolzen <i>driving pin</i> | R 5 | 964.341.614.80 |
| 14 | Zentralschraube <i>central bolt</i> | R 1 | 997.331.571.9A |
| | Reparatursatz Zentralschraube <i>repair-kit for central bolt</i> | R 1 | 996.331.771.9A |
| 15 | Sicherungstopf <i>lock pot</i> | R 1 | 964.341.675.70 |
| 16 | Sicherungsring <i>lock ring</i> | R 1 | 900.041.041.01 |
| 17 | Druckscheibe <i>pressure disk</i> | R 1 | 997.361.113.9A |
| | 2011 | | 04-01-01 |

5 Hinterachse / Rear axle

Hinterachse Seitenteil / *rear axle side-carrier*

Hinterachse / *rear axle*

Radträger hinten / *rear upright*

Hinterachsstabilisator / *anti-roll bar rear axle*

Federbein hinten / *suspension strut rear*

Gelenkwelle / *drive shaft*

Hinterachse / rear axle



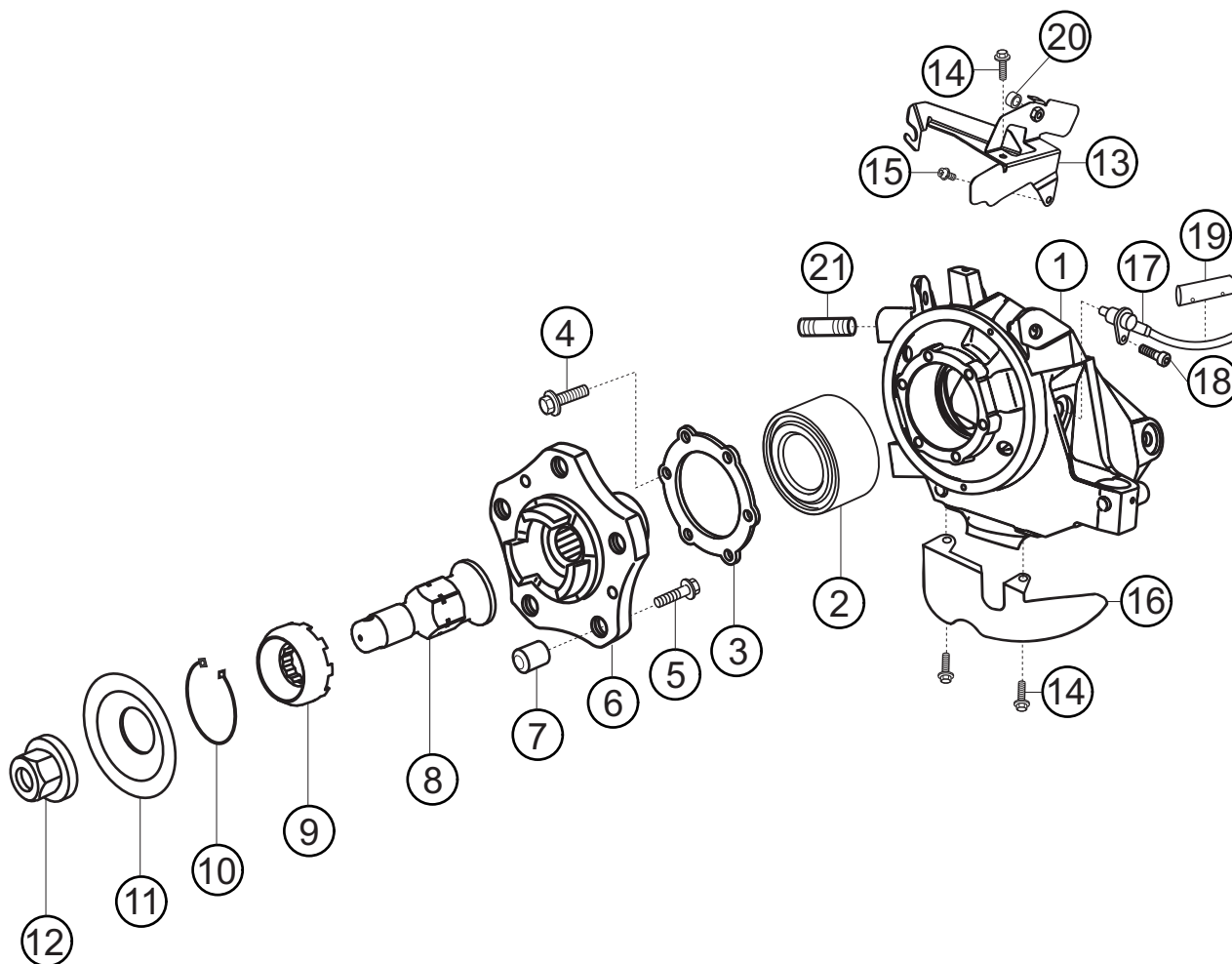
| Pos. | Bezeichnung / Description | St./Pc. | Teile Nr./Part no. |
|------|--|---------|--------------------|
| 1 | Querlenker links kpl. (Pos. 2-12) <i>wishbone assembly left</i> | R 1 | 997.331.041.99 |
| | Querlenker rechts kpl. (Pos. 2-12) <i>wishbone assembly right</i> | R 1 | 997.331.042.99 |
| 2 | Querlenker außen (incl. Pos. 3-4) <i>wishbone assembly</i> | R 1 | 997.341.061.9A |
| 3 | Lagerzapfen <i>bearing bolt</i> | R 1 | 997.341.413.9H |
| 4 | Schraube Lagerzapfen <i>screw for bearing bolt</i> | R 1 | 997.341.315.9B |
| 5 | Strebenlager <i>mount for brace</i> | R 2 | 997.341.244.9A |
| 6 | LI-SHR M5X16 <i>oval head screw M5X16</i> | R 1 | 900.623.001.00 |
| 7 | 6KT-MU M5 <i>hex nut M5</i> | R 1 | 900.817.005.02 |
| 8 | Festlager komplett <i>fixed bearing assembly</i> | R 1 | 997.331.441.9B |
| 9 | Sturzscheibe 1mm <i>camber plate 1mm</i> | R n.B. | 996.341.543.90 |
| | Sturzscheibe 2mm <i>camber plate 2mm</i> | R n.B. | 996.341.543.91 |
| | Sturzscheibe 3mm <i>camber plate 3mm</i> | R n.B. | 996.341.543.92 |
| | Sturzscheibe 7mm <i>camber plate 7mm</i> | R n.B. | 996.341.543.93 |
| | Sturzscheibe 10mm <i>camber plate 10mm</i> | R n.B. | 996.341.543.95 |
| 10 | Scheibe 8,5X17X6 <i>disk 8,5X17X6</i> | | 4 999.025.269.02 |
| 11 | 6KT-MU M8 <i>hex nut M8</i> | | 2 900.076.064.02 |
| 12 | Distanzbüchse <i>spacer sleeve</i> | R 2 | 996.341.551.93 |
| 13 | 6KT-SHR M12X100 <i>hex screw M12X100</i> | | 1 900.378.088.01 |
| 14 | 6KT-MU M12 <i>hex nut M12</i> | | 1 999.084.445.01 |
| 15 | 6KT-MU M12 <i>hex nut M12</i> | | 2 999.084.449.09 |
| 16 | Längslenker <i>trailing arm</i> | | 1 997.331.043.01 |
| 17 | Bremsluftspoiler links <i>brake air spoiler left</i> | R 1 | 997.331.487.92 |
| | Bremsluftspoiler rechts <i>brake air spoiler right</i> | R 1 | 997.331.488.92 |
| | | | 2011 |
| | | | 05-01-01 |

Hinterachse / rear axle



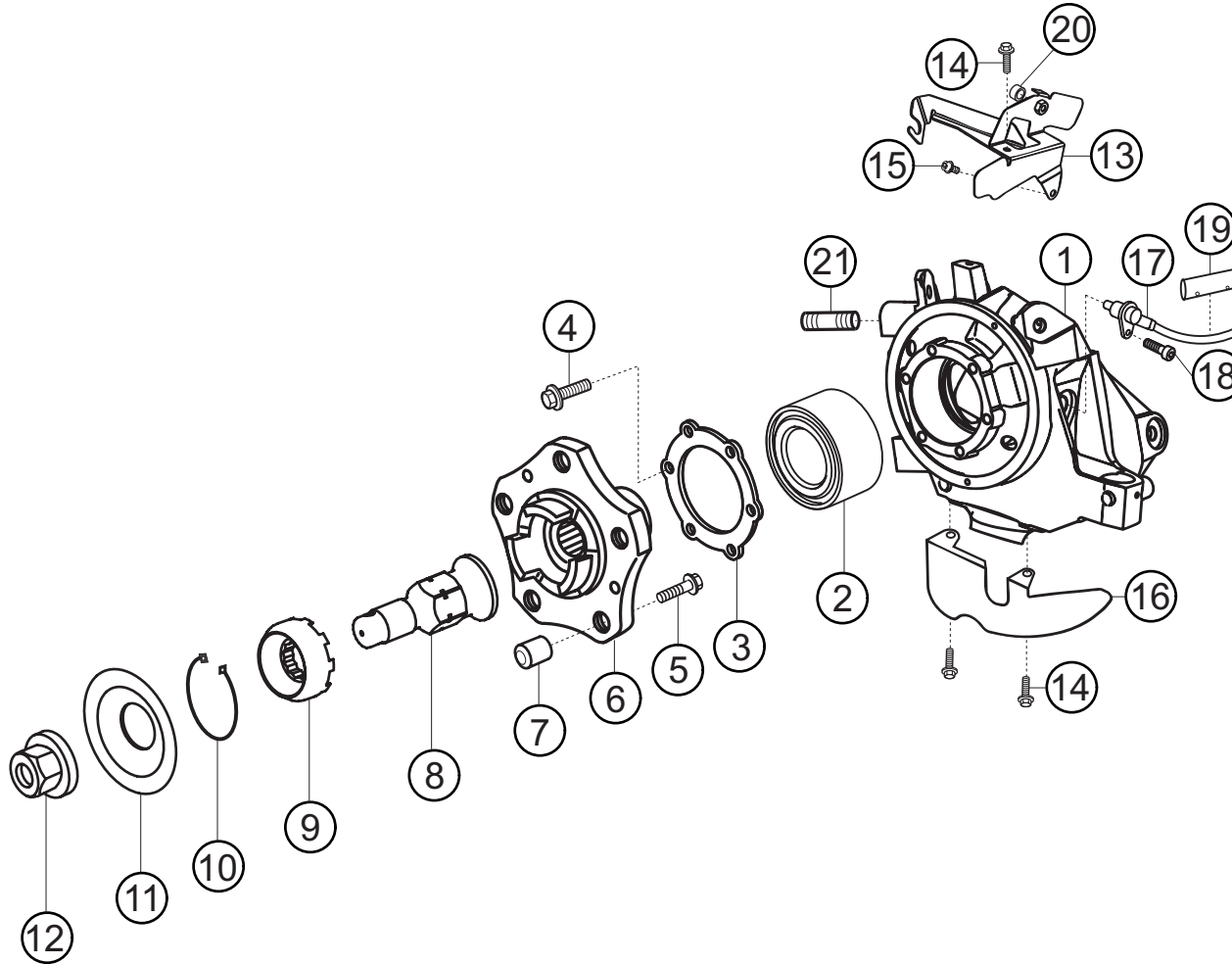
| Pos. | Bezeichnung / Description | St./Pc. | Teile Nr./Part no. |
|------|--|---------|--------------------|
| 18 | 6KT-SHR M14X75 hex screw M14X75 | 1 | 900.378.135.01 |
| 19 | 6KT-MU M14 hex nut M14 | 1 | 900.380.012.01 |
| 20 | 6KT-SHR M14X100 hex screw M14X100 | 1 | 900.378.051.01 |
| 21 | 6KT-MU M14X1,5 hex nut M14X1,5 | 1 | 900.380.012.01 |
| 22 | Querlenker oben incl. Hülsen wishbone assy on top + sleeves | R 2 | 997.331.047.90 |
| 23 | Distanzhülsen distance sleeve | R 8 | 997.331.347.9A |
| 24 | 6KT-SHR M12X100 hex screw M12X100 | 1 | 900.378.088.01 |
| 25 | 6KT-MU M12X1,5 hex nut M12X1,5 | 3 | 999.084.445.01 |
| 26 | 6KT-SHR M12X70 hex screw M12X70 | 3 | 900.378.138.01 |
| 27 | Spurstange kpl. ohne Zapfen track rod assy without journal | R 1 | 997.331.045.9E |
| 28 | Gewindehülse threaded sleeve | R 1 | 997.331.231.9B |
| 29 | LI-SHR M6X20 oval head screw M6X20 | 2 | 999.073.252.09 |
| 30 | Gelenkkopf (Rechtsgewinde) swivel head | R 1 | 997.331.248.9A |
| 31 | Lagerzapfen bearing journal | R 1 | 997.347.233.9C |
| 32 | Distanzscheibe 4mm spacer ring 4mm | R 2 | 997.347.235.9B |
| 33 | 6KT-MU M14X1,5 hex nut M14X1,5 | 1 | 999.084.014.01 |
| 34 | Gelenkkopf (Linksgewinde) swivel head | R 1 | 997.331.247.9A |
| 35 | Distanzhülsen lang distance sleeve | R 1 | 997.331.575.9A |
| 36 | Distanzhülsen innen distance sleeve | R 2 | 997.331.573.9A |
| 37 | Distanzhülsen kurz distance short | R 1 | 997.331.577.9B |
| 38 | 6KT-SHR M12X1,5X80 hex screw M12X1,5X80 | 1 | 900.378.139.01 |
| 39 | 6KT-SHR M12X1,5X110 hex screw M12X1,5X110 | 1 | 999.072.003.09 |
| 40 | 6KT-MU12 hex nut M12 | R 1 | 900.360.002.09 |
| | 2011 | | 05-01-01 |

Radträger hinten / upright rear



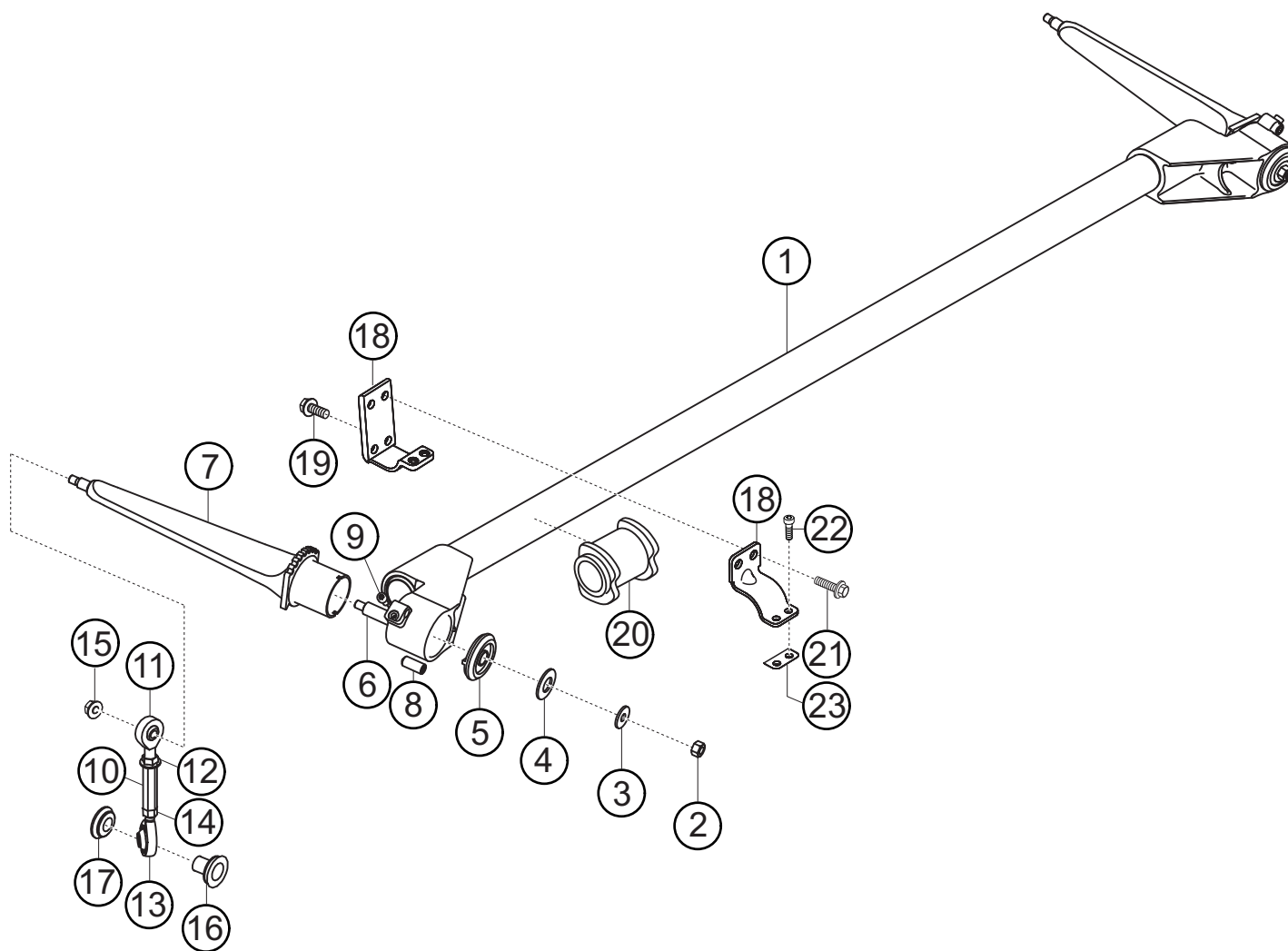
| Pos. | Bezeichnung / Description | St./Pc. | Teile Nr./Part no. |
|------|--|---------|--------------------|
| 1 | Radträger links vormontiert <i>upright left assembly</i> | R 1 | 997.331.091.96 |
| | Radträger links <i>upright left</i> | R 1 | 997.331.111.9F |
| | Radträger rechts vormontiert <i>upright right assembly</i> | R 1 | 997.331.092.96 |
| | Radträger rechts <i>upright right</i> | R 1 | 997.331.112.9F |
| 2 | Schrägkugellager <i>angular ball bearing</i> | 1 | 999.053.055.02 |
| 3 | Radlagerdeckel <i>cap for ball bearing</i> | R 1 | 996.341.661.90 |
| 4 | 6KT-SHR M8X35 <i>hex screw M8X35</i> | 6 | 999.217.042.04 |
| 5 | 6KT-SHR M8X30 <i>hex screw M8X30</i> | 5 | 900.378.033.01 |
| 6 | Radnabe <i>wheel hub</i> | R 1 | 997.331.605.90 |
| 7 | Mitnehmerbolzen <i>driving pin</i> | R 5 | 964.341.614.80 |
| 8 | Zentralschraube <i>central bolt</i> | R 1 | 997.331.571.9A |
| o.B. | Reparaturset Zentralschraube <i>repair-kit for central bolt</i> | R 1 | 996.331.771.9A |
| 9 | Sicherungstopf <i>lock pot</i> | R 1 | 964.341.675.70 |
| 10 | Sicherungsring 34x1,5 <i>circlip 34x1,5</i> | R 1 | 900.041.041.01 |
| 11 | Druckscheibe <i>pressure disk</i> | R 1 | 997.361.113.9A |
| 12 | Radmutter <i>wheel nut</i> | R 1 | 997.361.675.9B |
| 13 | Bremsschutzblech oben links <i>brake protection plate top left</i> | R 1 | 997.352.801.90 |
| | Bremsschutzblech oben rechts <i>brake protection plate top right</i> | R 1 | 997.352.802.90 |
| 14 | 6KT-SHR M6X16 <i>hex screw M6X16</i> | 3 | 999.217.116.01 |
| 15 | FL-KPF-SHR M6X12 <i>oval-head screw M6X12</i> | 1 | 900.623.007.00 |
| 16 | Bremsschutzblech unten links <i>brake protec.plate bottom left</i> | R 1 | 996.352.811.90 |
| | Bremsschutzblech unten rechts <i>brake protec. plate bottom right</i> | R 1 | 996.352.812.90 |
| 17 | Drehzahlfühler <i>speed sensor</i> | R 1 | Kap. 9 / chap. 9 |
| | 2011 | | 05-01-02 |

Radträger hinten / upright rear



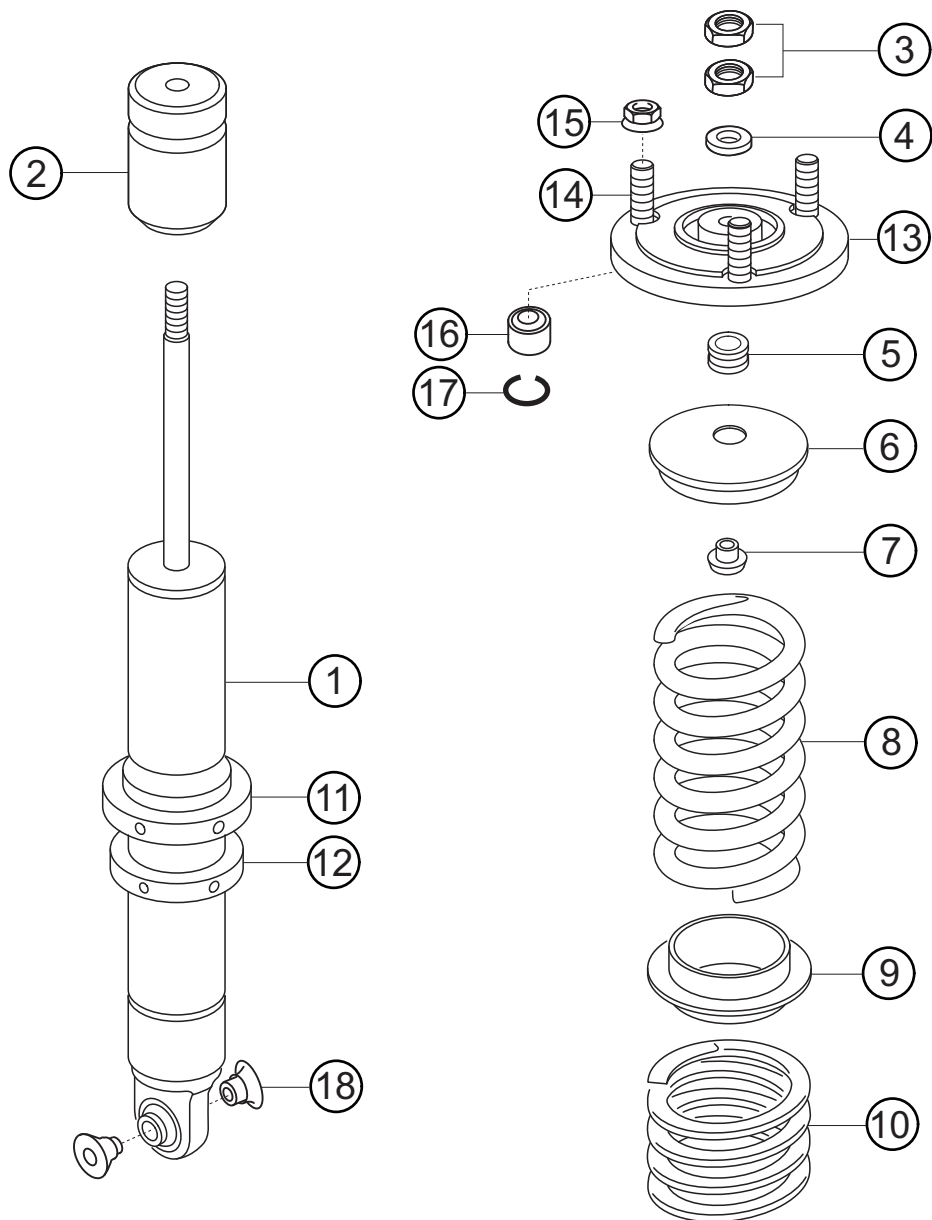
| Pos. | Bezeichnung / Description | St./Pc. | Teile Nr./Part no. |
|------|---|---------|--------------------|
| 18 | ZYL-SHR M6X16 <i>fillister screw M6X16</i> | 1 | 900.067.117.04 |
| 19 | Hitzschutz Drehzahlfühler <i>heat protection f. speed sensor</i> | 2 | 986.606.136.00 |
| 20 | Hülse <i>sleeve</i> | R 1 | 996.355.857.9A |
| 21 | STIFT-SHR M12x1,5 + M10x1,5 <i>stud M12x1,5 + M10x1,5</i> | R 2 | 999.061.004.02 |

Hinterachsstabilisator / anti-roll bar rear axle



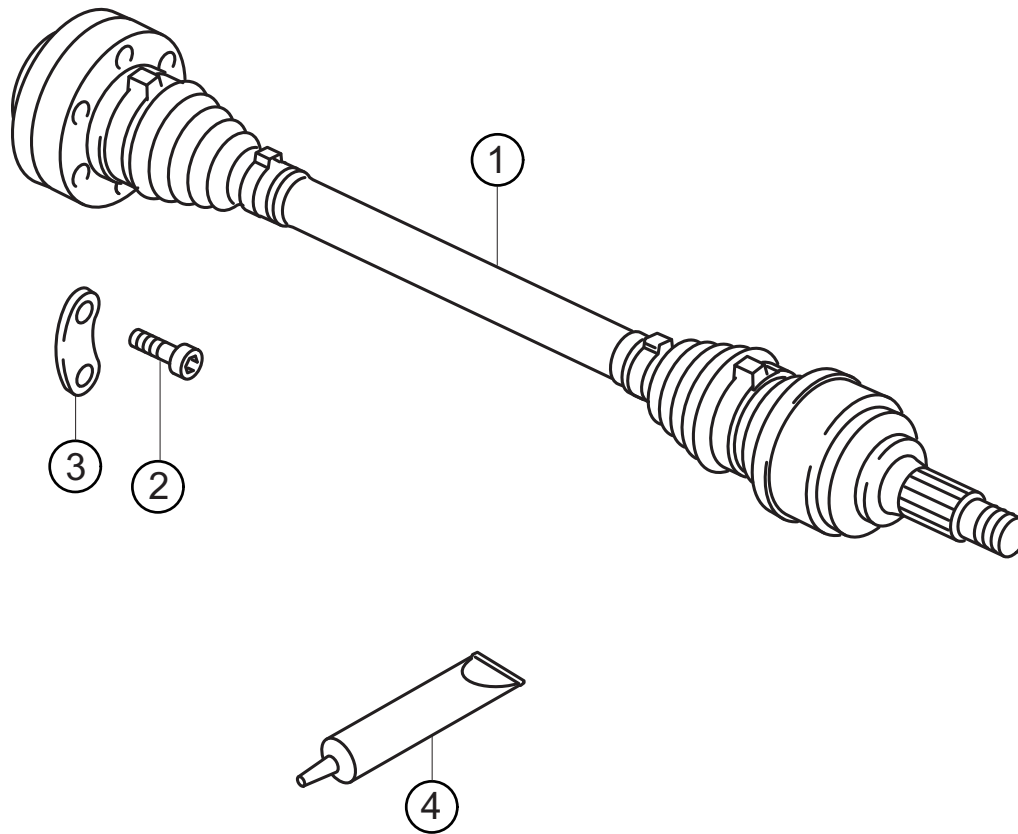
| Pos. | Bezeichnung / Description | St./Pc. | Teile Nr./Part no. |
|------|--|---------|--------------------|
| 1 | Stabilisator <i>anti-roll bar</i> | R 1 | 997.333.171.91 |
| 2 | 6KT-MU M6 <i>hex nut M6</i> | 2 | 900.910.047.09 |
| 3 | Scheibe <i>disk</i> | 2 | 900.151.006.03 |
| 4 | Tellerfeder <i>disk spring</i> | R 2 | 900.222.024.01 |
| 5 | Deckel <i>cap</i> | R 2 | 997.343.723.9B |
| 6 | Gewindebolzen <i>bolt</i> | R 2 | 997.343.733.9A |
| 7 | Biegehebel <i>bending lever</i> | R 2 | 997.343.725.91 |
| 8 | Gewindestift M8x18 <i>threaded pin M8x18</i> | R 2 | 999.242.007.01 |
| 9 | ZYL-SHR M4x10 <i>fillister screw M4x10</i> | R 2 | 900.067.080.03 |
| 10 | Stabigehänge komplett <i>roll-bar linkage assembly</i> | R 2 | 997.333.070.92 |
| 11 | Gelenkkopf SCP8 <i>swivel head SCP8</i> | R 1 | 999.593.020.00 |
| 12 | 6KT-MU M8 LH <i>hex nut M8 left</i> | R 1 | 900.817.018.01 |
| 13 | Gelenkkopf SCP12 <i>swivel head SCP12</i> | R 1 | 996.341.539.90 |
| 14 | 6KT-MU M12 <i>hex nut M12</i> | R 1 | 900.817.020.01 |
| 15 | 6KT-MU M6 <i>hex nut M6</i> | R 2 | 900.817.001.02 |
| 16 | Kegelscheibe lang <i>conical disk long</i> | R 2 | 997.333.545.90 |
| 17 | Kegelscheibe kurz <i>conical disk short</i> | R 2 | 997.333.543.90 |
| 18 | Konsole für Stabilisator <i>console for anti roll bar</i> | R 2 | 997.333.285.92 |
| 19 | 6KT-SHR M8X20 <i>hex screw M8X20</i> | 2 | 900.378.017.01 |
| 20 | Stabilager <i>roll bar bearing</i> | 2 | 997.333.792.92 |
| 21 | 6KT-SHR M8X30 <i>hex screw M8X30</i> | 2 | 900.378.033.01 |
| 22 | ZYL-SHR M6X12 <i>fillister screw M6X12</i> | 4 | 999.218.011.03 |
| 23 | Einstellscheibe 0,5mm <i>spacer plate 0,5mm</i> | R 2 | 997.333.595.90 |

Federbein hinten / suspension strut rear



| Pos. | Bezeichnung / Description | St./Pc. | Teile Nr./Part no. |
|------|--|---------|--------------------|
| 1 | Federbein komplett <i>suspension strut assembly</i> | R 1 | 997.333.055.98 |
| | Schwingungsdämpfer <i>shock absorber</i> | R 1 | 997.333.051.96 |
| 2 | Federanschlag <i>bump stop</i> | R 1 | 997.333.677.91 |
| 3 | Kontermutter M12X1 <i>counternut</i> | R 2 | 997.343.785.9A |
| 4 | Distanzring <i>spacer ring</i> | R 1 | 964.333.468.70 |
| 5 | Distanzhülse <i>spacer sleeve</i> | R 1 | 997.343.563.90 |
| 6 | Federauflage <i>spring rest</i> | R 1 | 996.343.511.90 |
| 7 | Büchse <i>bushing</i> | R 1 | 964.333.466.85 |
| 8 | Hauptfeder 130-260 <i>main spring 130-260</i> | R 1 | 996.333.531.90 |
| 9 | Zwischenring <i>intermediate ring</i> | R 1 | 993.343.545.70 |
| 10 | Zusatzfeder 80-60-60 <i>tender spring 80-60-60</i> | R 1 | 997.333.537.90 |
| 11 | Federauflage unten <i>lower spring rest</i> | R 1 | 996.343.549.90 |
| 12 | Kontermutter <i>counter-nut</i> | R 1 | 996.343.547.90 |
| 13 | Stützlager komplett mit Uniball <i>supporting mout ass.+uniball</i> | R 1 | 997.333.011.90 |
| 14 | EINPR.-SHR M10x30 10.9 <i>press-in screw M10x30 10.9</i> | R 3 | 999.080.033.01 |
| 15 | 6KT-MU M10 <i>hex nut M10</i> | 3 | 900.380.008.01 |
| 16 | Gelenklager <i>spherical bearing</i> | R 1 | 9R1.331.779.00 |
| 17 | Sicherungsring 35x1,5 <i>securing ring 35x1,5</i> | 1 | 999.152.049.01 |
| 18 | Distanzhülse <i>distance sleeve</i> | R 2 | 997.333.541.90 |

Gelenkwelle / *drive shaft*



| Pos. | Bezeichnung / Description | St./Pc. | Teile Nr./Part no. |
|------|---|---------|--------------------|
| 1 | Gelenkwelle (grün) <i>drive shaft (green)</i> | R 2 | 997.332.024.92 |
| 2 | ZYL-SHR M10X55 12.9 <i>fillister screw M10X55 12.9</i> | 12 | 900.067.087.01 |
| 3 | Unterlegplatte <i>plate</i> | 12 | 7L0.501.357.D |
| 4 | Fett 120g Tube <i>grease 120g</i> | R 1 | 996.332.897.9A |

6 Räder und Bremsen / Wheels and brakes

Räder / *wheels*

Bremse Vorderrachse / *brake front*

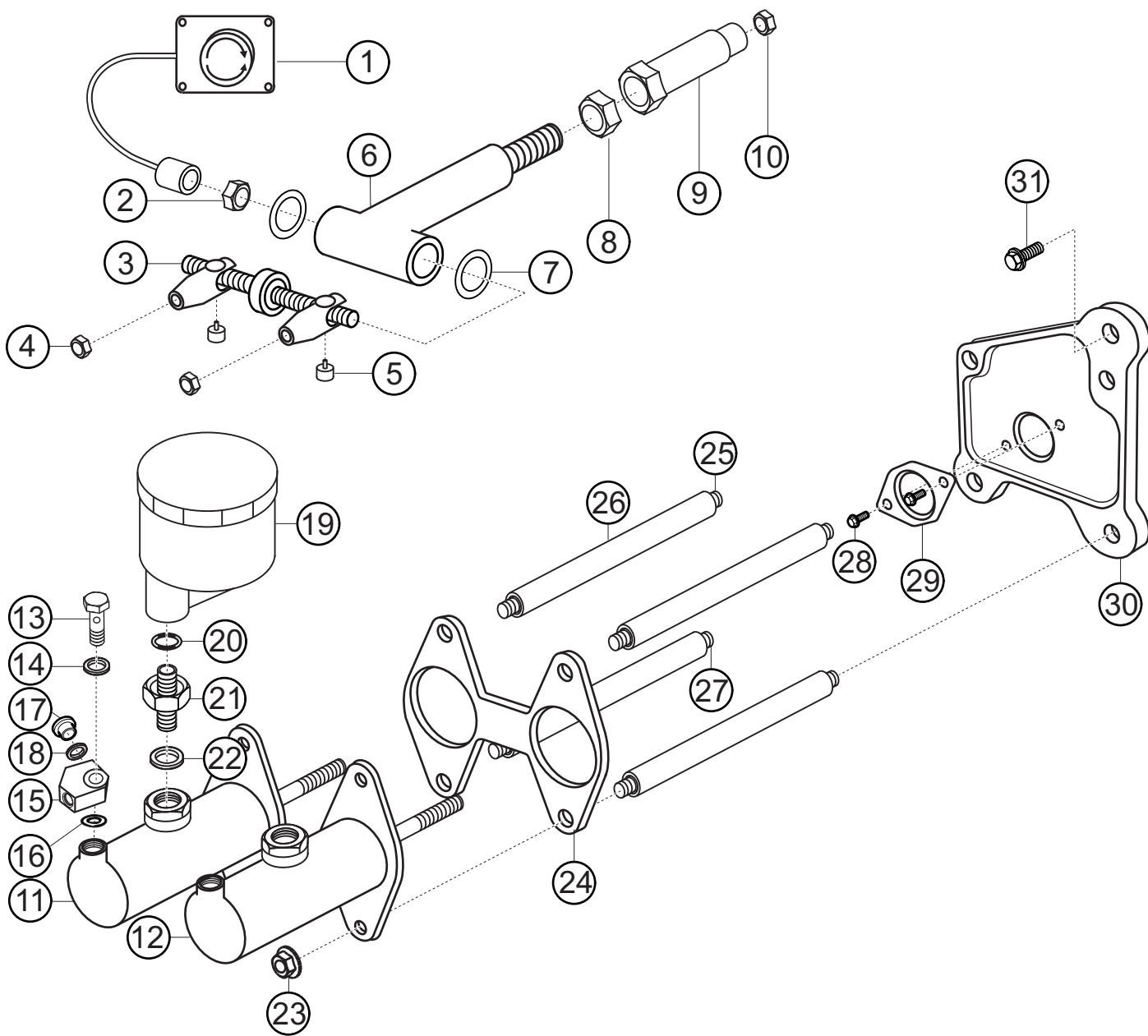
Bremse Hinterachse / *brake rear*

Waagebalken / *brake adjustment*

Bremsleitungen vorne / *brake lines front*

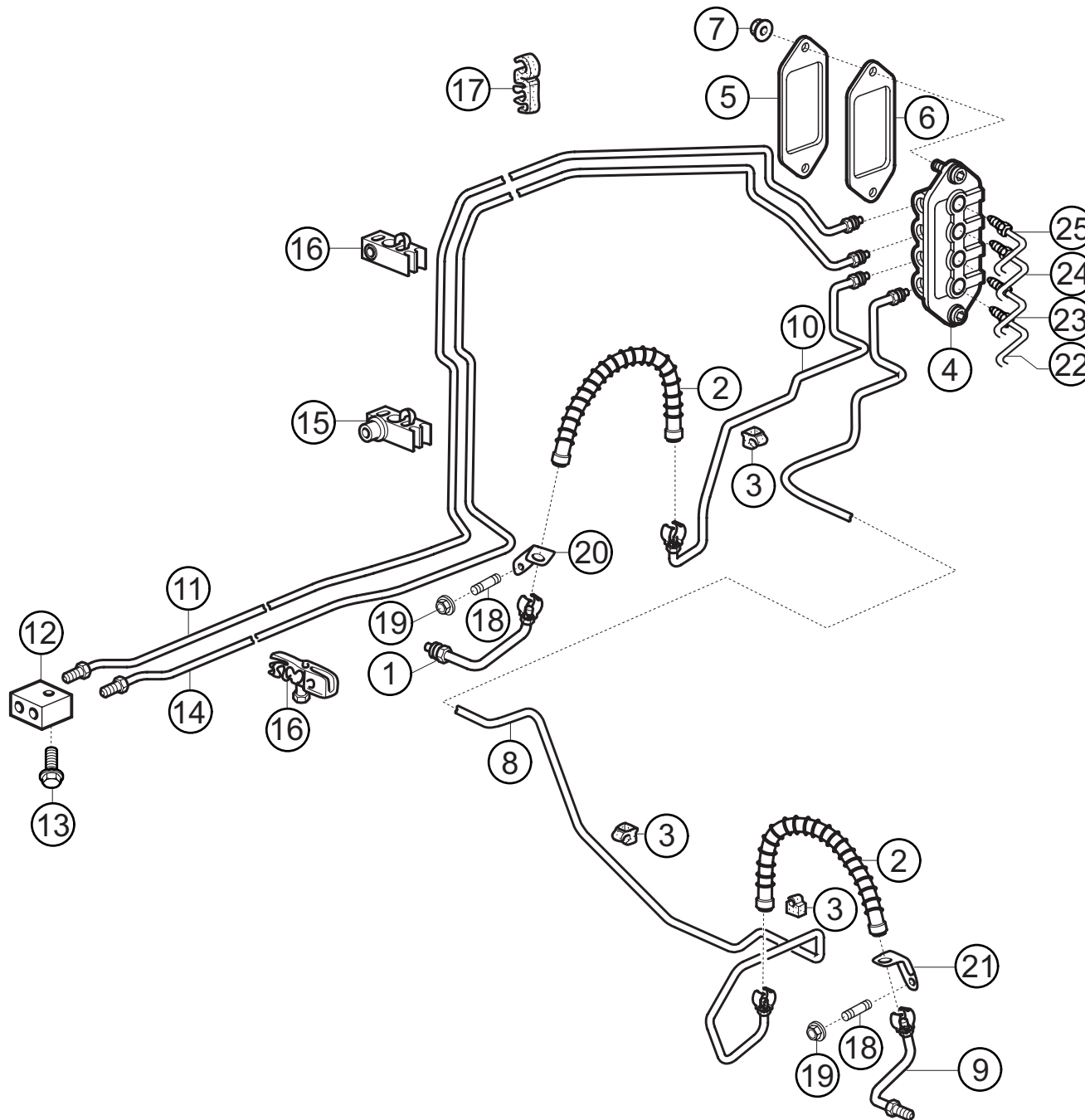
Bremsleitungen hinten / *brake lines rear*

Waagebalken / brake adjustment



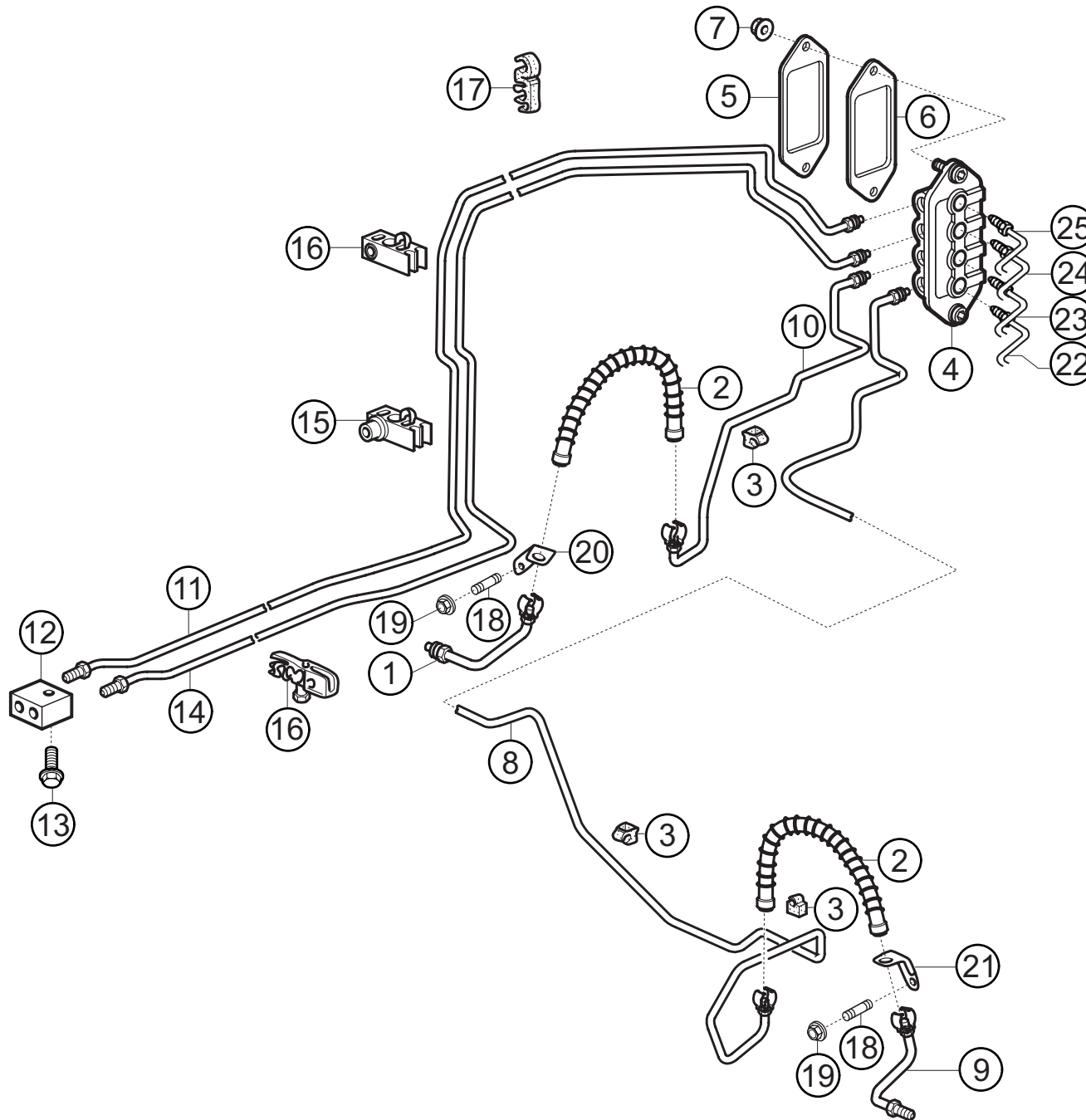
| Pos. | Bezeichnung / Description | St./Pc. | Teile Nr./Part no. |
|------|---|---------|--------------------|
| 1 | Verstellzug mit Potentiometer <i>adjustment cable assembly</i> | R 1 | 997.641.809.91 |
| | Potentiometer <i>potentiometer</i> | R 1 | 997.641.811.90 |
| 2 | 6KT-MU <i>hex nut</i> | R 1 | 996.355.387.9A |
| 3 | Waagebalken (enthält Pos 4) <i>adjusting spindle (incl. Pos 4)</i> | R 1 | 996.355.239.9A |
| 4 | 6KT-MU <i>hex nut</i> | R 2 | 996.355.779.9A |
| 5 | Gleitstück <i>sliding block</i> | R 2 | 996.355.261.9A |
| 6 | Waagebalkenstange <i>adjusting device rod</i> | R 1 | 996.355.249.9A |
| 7 | Distanzscheibe <i>spacer disk</i> | R 2 | 997.355.513.90 |
| 8 | 6KT-MU M12X1,5 <i>hex nut M12X1,5</i> | 1 | 900.034.014.02 |
| 9 | Druckstück <i>pressure part</i> | 1 | 996.355.927.01 |
| 10 | 6KT-MU M6 <i>hex nut M6</i> | 1 | 900.380.015.01 |
| 11 | Hauptbremszylinder vorne orange <i>master brake cyl. front orange</i> | R 1 | 996.355.017.9D |
| 12 | Hauptbremszylinder hinten grün <i>master brake cylinder rear green</i> | R 1 | 996.355.017.9C |
| | Hauptbremszyl. hi. PCCB blau <i>master brake cyl.rear PCCB blue</i> | R 1 | 996.355.017.9A |
| 13 | Hohlschraube <i>hollow screw</i> | R 2 | 996.355.561.9A |
| 14 | Dichtring 17,6X11,3X1,5 <i>sealing ring 17,6X11,3X1,5</i> | R 2 | 997.355.563.9A |
| 15 | Anschlußstück <i>connecting piece</i> | R 2 | 997.355.657.90 |
| 16 | Dichtring 17,9X10,2X1 <i>sealing ring 17X10,2X1</i> | R 2 | 900.123.163.20 |
| 17 | Stopfen <i>plug</i> | R 3 | 997.355.857.90 |
| 18 | O-RING 7,65X1,65 <i>o-ring 7,65X1,65</i> | 3 | 999.707.355.40 |
| 19 | Ausgleichsbehälter incl.P.20-22 <i>compensating tank incl.P.20-22</i> | R 2 | 996.355.211.9A |
| 20 | O-Ring 17,1X1,76 <i>o-ring 17,1X1,76</i> | R 1 | 999.707.668.40 |
| 21 | Stutzen <i>neck</i> | R 1 | ----- |
| | 2011 | | 06-04-00 |

Bremsleitungen vorne / brake-lines front



| Pos. | Bezeichnung / Description | St./Pc. | Teile Nr./Part no. |
|------|---|---------|--------------------|
| 1 | Bremsleitung links <i>brake-line left</i> | 1 | 997.355.581.92 |
| 2 | Bremsschlauch <i>brake hose</i> | 2 | 996.355.139.01 |
| 3 | Leitungshalter <i>line support</i> | n.B. | 999.651.331.40 |
| 4 | Zwischenstück <i>connecting piece</i> | 1 | 997.355.650.00 |
| 5 | Dichtung <i>sealing</i> | 1 | 997.355.752.00 |
| 6 | Verstärkung <i>reinforcement</i> | 1 | 997.355.753.00 |
| 7 | 6KT-MU M6 <i>hex nut M6</i> | 2 | 999.084.629.01 |
| 8 | Bremsleitung vorne rechts <i>brake-line front right</i> | R 1 | 997.355.176.90 |
| 9 | Bremsleitung rechts <i>brake-line right</i> | 1 | 997.355.582.92 |
| 10 | Bremsleitung vorne links <i>brake-line front left</i> | 1 | 997.355.175.10 |
| 11 | Bremsleitung links HA <i>brake-line left rear axle</i> | 1 | 997.355.177.10 |
| 12 | Verbindungsstück (4 Leitungen) <i>connecting piece (4 lines)</i> | 1 | 996.355.760.31 |
| 13 | 6KT-SHR M6x35 <i>hex screw M6x35</i> | R 1 | 900.378.115.01 |
| 14 | Bremsleitung rechts HA <i>brake-line right rear axle</i> | 1 | 997.355.179.10 |
| 15 | Halter 4,75x8,0 <i>support</i> | 1 | 996.355.549.00 |
| 16 | Halter 4,75x8,0 <i>support</i> | 4 | 996.355.545.00 |
| 17 | Halter 15/5/2,5/13/6 <i>support</i> | 2 | 996.355.547.01 |
| 18 | STIFT-SHR M6x16 <i>stud M6x16</i> | 2 | 900.081.060.02 |
| 19 | 6KT-MU M6 <i>hex nut M6</i> | 2 | 900.377.010.01 |
| 20 | Bremsschlauchhalter links <i>support for brake-hose left</i> | 1 | 996.355.501.06 |
| 21 | Bremsschlauchhalter rechts <i>support for brake hose right</i> | 1 | 996.355.502.06 |
| 22 | Bremsleitung vorne rechts <i>brake-line front right</i> | R 1 | 997.355.326.90 |
| 23 | Bremsleitung vorne links <i>brake-line front left</i> | R 1 | 997.355.327.90 |
| | 2011 | | 06-05-00 |

Bremsleitungen vorne / *brake-lines front*



| Pos. | Bezeichnung / Description | St./Pc. | Teile Nr./Part no. |
|------|--|---------|--------------------|
| 24 | Bremsleitung hinten rechts <i>brake-line rear right</i> | R 1 | 997.355.316.90 |
| 25 | Bremsleitung hinten links <i>brake-line rear left</i> | R 1 | 997.355.315.90 |
| | | | |
| | | | |
| | | | |
| | | | |
| | | | |
| | | | |
| | | | |
| | | | |
| | | | |
| | | | |
| | | | |
| | | | |
| | | | |
| | | | |
| | | | |
| 2011 | | | 06-05-00 |

7 Pedalerie und Schaltung / *Pedal system and shift linkage*

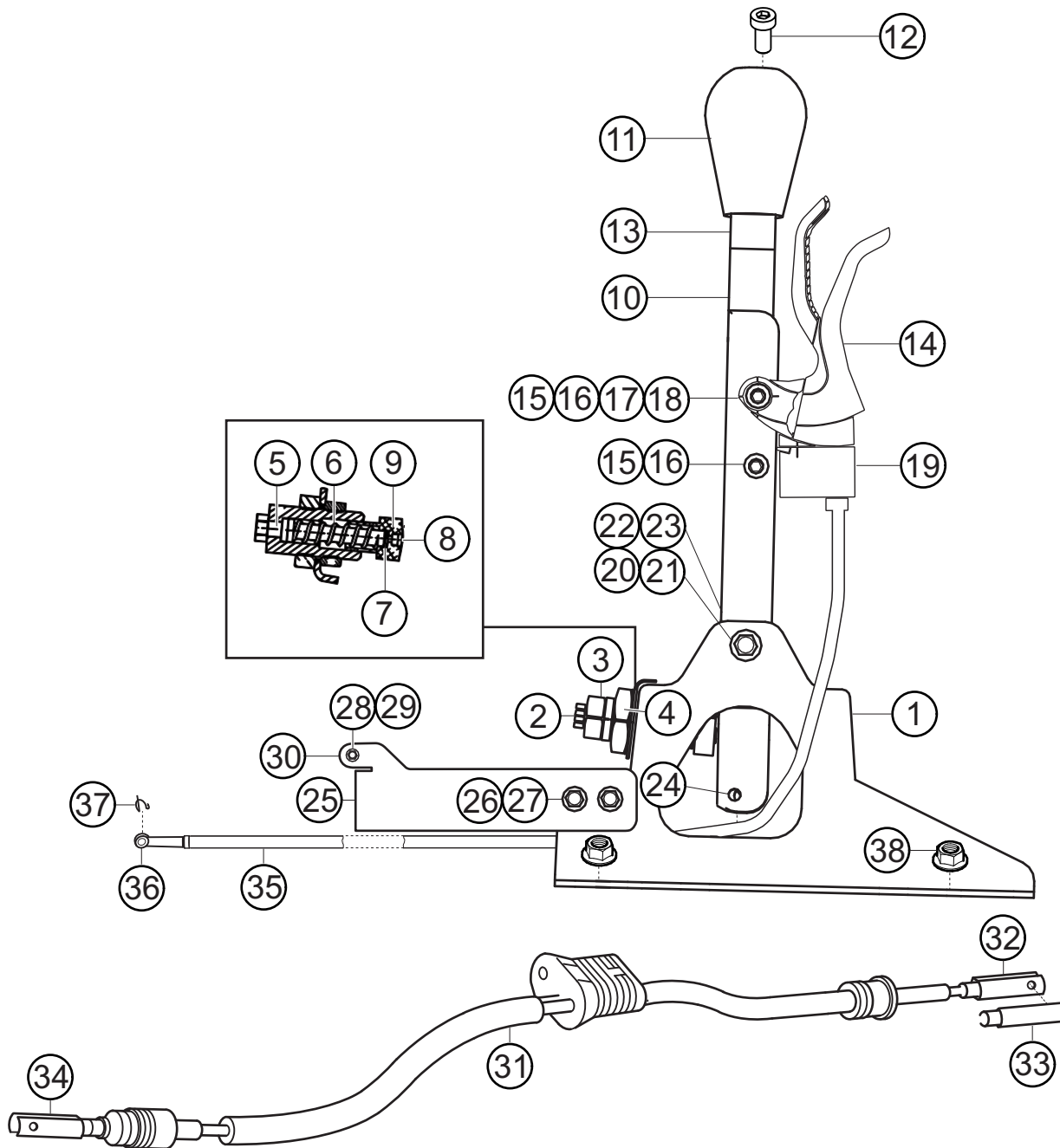
Schaltbock + Schaltzüge / *gearshift lever + gearshift cable*

Fußhebelwerk / *pedal system*

Kupplungsbetätigung / *clutch control system*

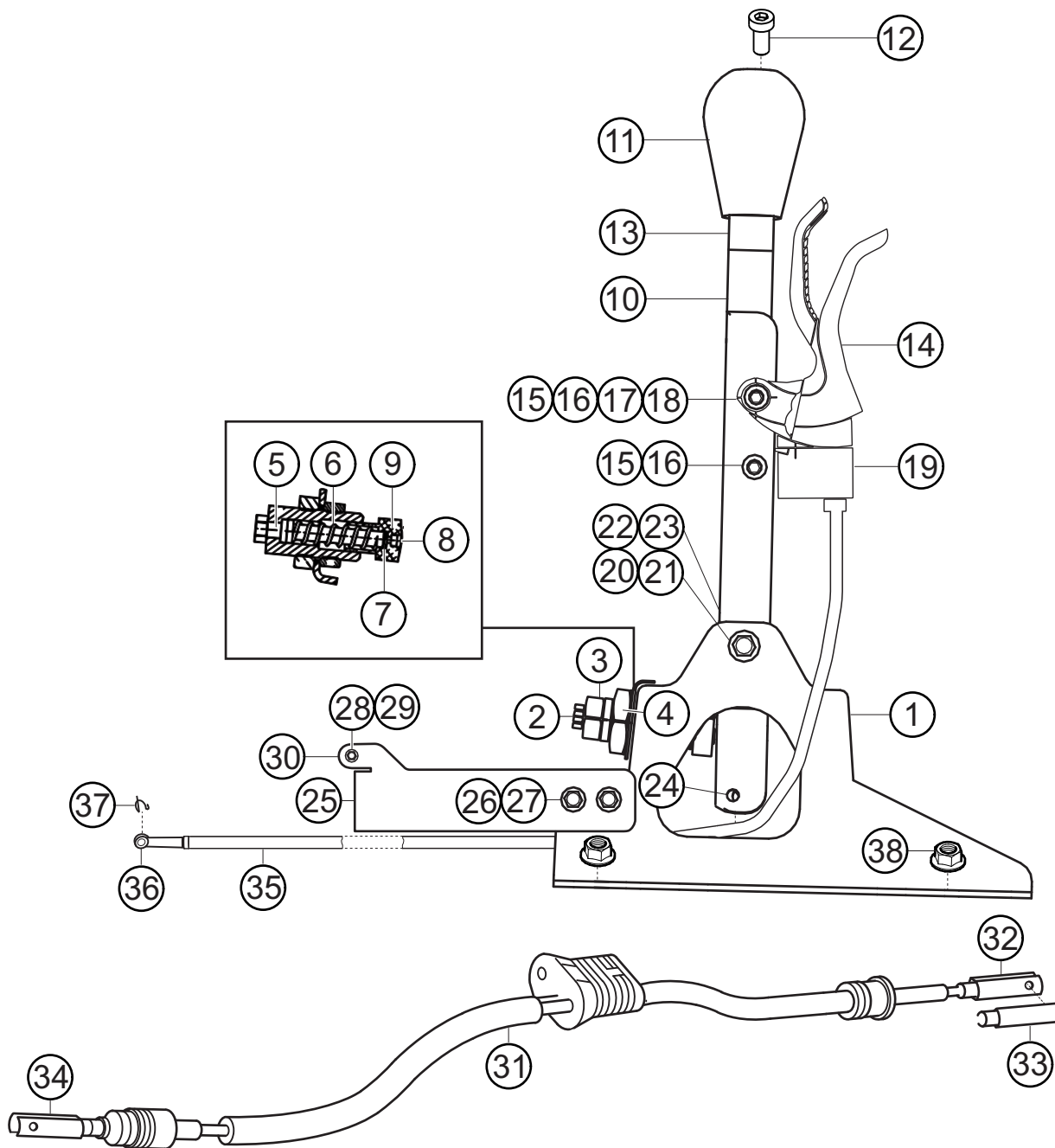
Gasbetätigung / *throttle control*

Schaltbock + Schaltzüge / gearshift lever + gearshift cable



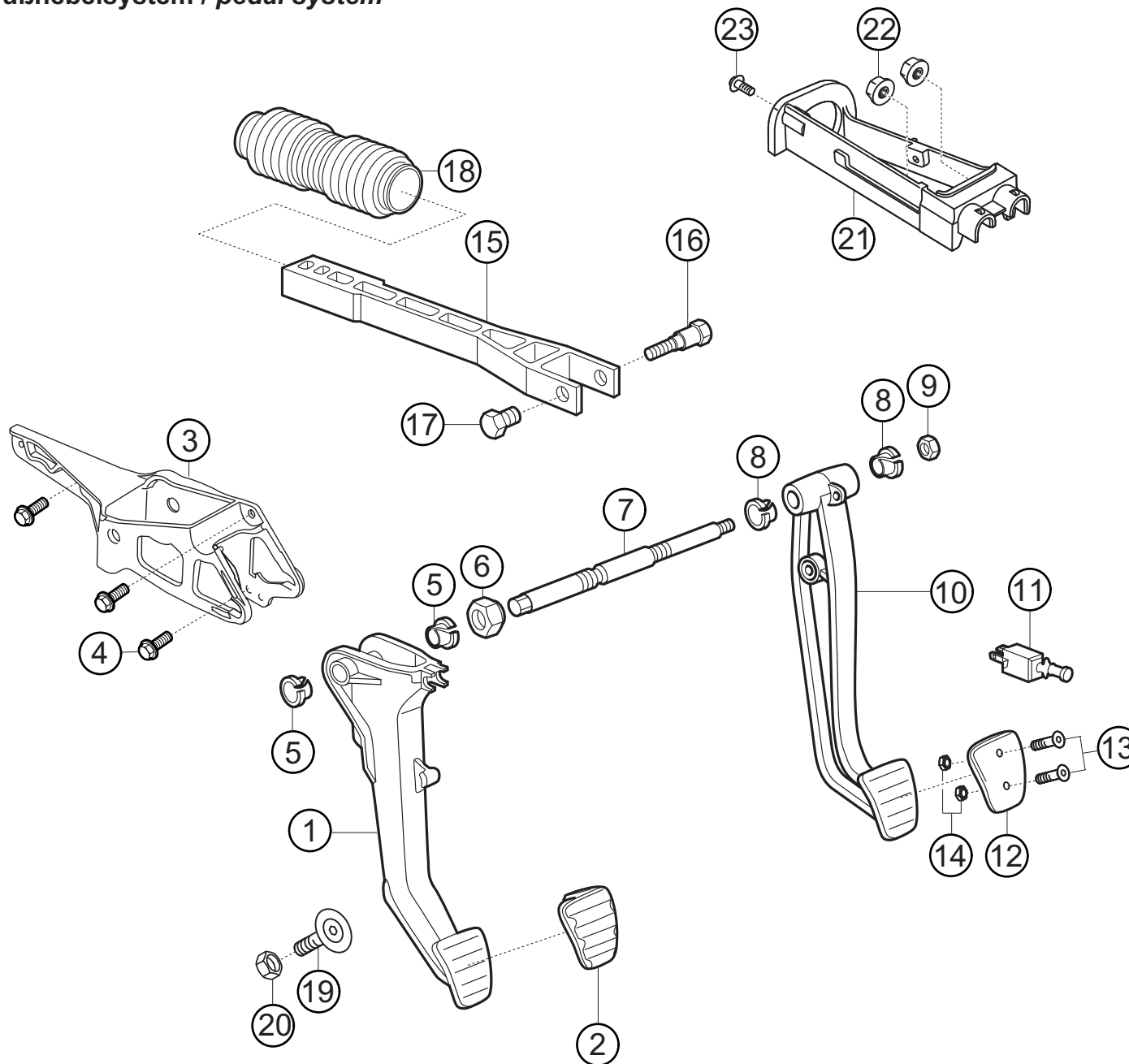
| Pos. | Bezeichnung / Description | St./Pc. | Teile Nr./Part no. |
|------|---|---------|--------------------|
| 1 | Schaltbock komplett gearshift-lever assembly | R 1 | 997.424.010.9C |
| 2 | Bolzen bolt | R 1 | 996.424.265.9A |
| 3 | Anschlaghülse stop sleeve | R 1 | 996.424.701.9A |
| 4 | Mutter nut | R 1 | 996.424.102.9A |
| 5 | Distanzscheibe 11,6X3 spacer disk 11,6X3 | R 4 | 996.424.233.9A |
| 6 | Druckfeder 11X68,7 pressure spring 11X68,7 | R 1 | 996.424.422.9A |
| 7 | Distanzscheibe 7,7X1 spacer disk 7,7X1 | R 3 | 996.424.234.9A |
| 8 | LINSEN-SHR M3X12 oval-head screw M3X12 | R 2 | 900.623.014.00 |
| 9 | Bolzen bolt | R 1 | 996.424.228.9A |
| 10 | Schalthebel incl. Sensor gearshift lever + sensor | R 1 | 997.424.077.9A |
| 11 | Schaltnauf Delerin gearshift knob | R 1 | 996.424.105.9C |
| 12 | ZYL-SHR M10X50 fillister screw M10X50 | 1 | 900.067.123.01 |
| 13 | Buchse sleeve | R 1 | 996.424.705.9E |
| 14 | Auslöseeinheit Rückwärtsgang release device reverse gear | R 1 | 996.424.248.9A |
| 15 | ZYL-SHR M5X30 fillister screw M5X30 | 2 | 900.067.005.02 |
| 16 | 6KT-MU M5 hex nut M5 | R 2 | 900.817.005.02 |
| 17 | Anlaufscheibe 12X1,9 stop disk 12,x1,9 | R 2 | 996.424.226.9B |
| 18 | Distanzhülse spacer sleeve | R 1 | 996.424.227.9B |
| 19 | Halter Zug Rückwärtsgang bracket reverse gear cable | R 1 | 996.424.195.9B |
| 20 | 6KT-SHR M8X60 hex screw M8X60 | R 1 | 900.378.056.02 |
| 21 | 6KT-MU M8 hex nut M8 | 1 | 900.380.005.01 |
| 22 | DU-Buchse 12X14 bush 12X14 | R 2 | 996.424.405.9B |
| 23 | Distanzbuchse spacer bush | R 2 | 996.424.447.9C |
| | 2011 | | 07-01-00 |

Schaltbock + Schaltzüge / gearshift lever + gearshift cable



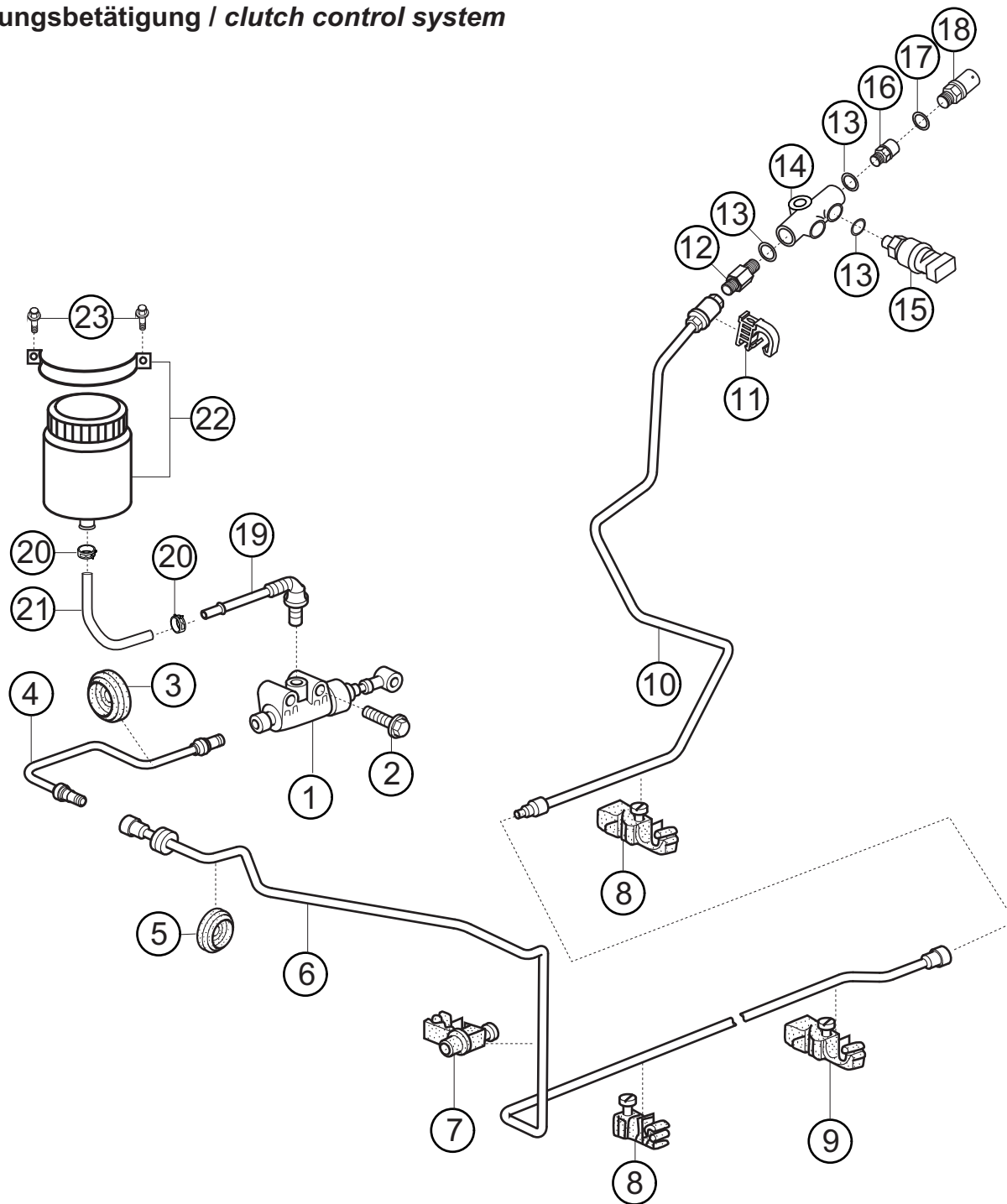
| Pos. | Bezeichnung / Description | | St./Pc. | Teile Nr./Part no. |
|------|--|---|---------|--------------------|
| 24 | Permaglide Buchse slide bush | R | 1 | 996.424.407.9A |
| 25 | Halter Schaltzug bracket for gearshift cable | R | 1 | 996.424.437.9D |
| 26 | 6KT-MU M6 hex nut M6 | | 4 | 900.380.015.09 |
| 27 | 6KT-SHR M6X16 hex screw M6X16 | | 4 | 900.378.035.09 |
| 28 | 6KT-SHR M5X65 hex screw M5X65 | R | 1 | 900.074.175.02 |
| 29 | 6KT-MU M5 hex nut M5 | R | 1 | 900.817.005.02 |
| 30 | Hülse für Schaltzugsicherung sleeve | R | 1 | 997.424.901.90 |
| 31 | Schaltzüge komplett mit Tülle control cable assembly | R | 1 | 997.424.040.90 |
| | Schaltzug mit Tülle control cable | R | 1 | 997.424.045.90 |
| 32 | Gabelkopf (Linksgewinde) fork end | R | 1 | 900.166.011.02 |
| 33 | Bolzen 6X24 bolt 6X24 | | 2 | 999.166.001.02 |
| 34 | Gabelkopf Getriebeseite fork-end (side of gearbox) | | 1 | 900.166.002.02 |
| 35 | Betätigungszug Rückwärtsgang control cable for reverse gear | R | 1 | 997.424.055.90 |
| 36 | Kugelpfanne ball socket | | 1 | 911.423.147.00 |
| 37 | Sicherungsclip securing clip | | 1 | 900.169.014.02 |
| 38 | 6KT-MU M6 SB hex nut M6 | | 4 | 999.084.633.09 |

Fußhebelsystem / pedal system



| Pos. | Bezeichnung / Description | St./Pc. | Teile Nr./Part no. |
|------|---|---------|--------------------|
| 1 | Kupplungsfußhebel <i>clutch pedal</i> | 1 | 997.423.139.01 |
| 2 | Gummikappe für Pedal <i>rubber cap for pedal</i> | 1 | 997.423.910.00 |
| 3 | Servofederhalter <i>servo spring support</i> | 1 | 997.423.571.02 |
| 4 | 6KT-SHR M6X18 <i>hex screw M6X18</i> | 3 | 900.378.273.01 |
| 5 | Buchse <i>bushing</i> | 2 | 997.423.399.01 |
| 6 | Verschlussmutter <i>latch</i> | 1 | 997.423.275.01 |
| 7 | Pedalachse <i>pedal spindle</i> | 1 | 997.423.281.00 |
| 8 | Buchse <i>bushing</i> | 2 | 997.423.401.00 |
| 9 | 6KT-MU M8 <i>hex nut M8</i> | 1 | 999.084.457.01 |
| 10 | Bremspedal mit Platte <i>brake pedal with plate</i> | R 1 | 997.423.041.91 |
| 11 | Pedalschalter Bremse <i>brake-pedal switch</i> | 1 | Kap. 9/chap. 9 |
| 12 | Pedalplatte <i>plate for pedal</i> | R 1 | 996.423.341.90 |
| 13 | SENK-SHR M6X15 <i>countersunk screw M6X15</i> | 2 | 900.249.001.02 |
| 14 | 6KT-MU M6 <i>hex nut M6</i> | 2 | 900.910.047.09 |
| 15 | Bremsdruckstange <i>brake pressure rod</i> | 1 | 996.423.165.05 |
| 16 | Bolzen Bremsdruckstange <i>bolt for pressure rod</i> | 1 | 996.423.308.00 |
| 17 | Buchse <i>bushing</i> | 1 | 996.423.307.00 |
| 18 | Faltenbalg <i>rubber bellow</i> | R 1 | 996.423.269.04 |
| 19 | Anschlagschraube Kuppl.-pedal <i>stop screw for clutch pedal</i> | R 1 | 997.423.583.91 |
| 20 | 6KT-MU M10 <i>hex nut M10</i> | 1 | 900.377.011.01 |
| 21 | Zwischenstück Bremse <i>intermediate part</i> | 1 | 997.423.251.00 |
| 22 | 6KT-MU M8 <i>hex nut M8</i> | 1 | 999.084.457.01 |
| 23 | FL-KPF-SHR M6X12 <i>oval head screw M6X12</i> | 1 | 999.073.189.01 |
| | 2011 | | 07-02-00 |

Kupplungsbetätigung / clutch control system



| Pos. | Bezeichnung / Description | St./Pc. | Teile Nr./Part no. |
|------|---|---------|--------------------|
| 1 | Kupplungsgeberzylinder <i>clutch master cylinder</i> | 1 | 997.423.171.01 |
| 2 | 6KT-SHR M6X45 <i>hex screw M6X45</i> | 2 | 900.378.270.01 |
| 3 | Tülle <i>rubber grommet</i> | 1 | 999.702.216.42 |
| 4 | Kupplungsleitung vorne <i>front clutch line</i> | 1 | 997.423.107.12 |
| 5 | Tülle Radhaus <i>rubber grommet</i> | 2 | 999.702.120.50 |
| 6 | Kupplungsleitung mitte <i>clutch line</i> | 1 | 997.423.109.11 |
| 7 | Halter <i>clip</i> | 1 | 996.355.549.00 |
| 8 | Halter <i>clip</i> | 2 | 996.355.545.00 |
| 9 | Halter groß <i>line clip</i> | 4 | 996.355.543.00 |
| 10 | Kupplungsleitung hinten <i>rear clutch line</i> | R 1 | 997.423.113.91 |
| 11 | Halter 15,0 <i>clip 15,0</i> | 1 | 999.591.964.40 |
| 12 | Stutzen M10 - Dash 4 <i>connector M10 - Dash 4</i> | R 1 | 999.105.027.30 |
| 13 | Dichtring 10X14X2 <i>sealing ring 10X14X2</i> | R 3 | 999.230.021.21 |
| 14 | Verteilerstück <i>distributor part</i> | 1 | 993.355.760.00 |
| 15 | Drucksensor <i>pressure sensor</i> | 1 | Kap. 9 / chap. 9 |
| 16 | Adapter <i>adapter part</i> | R 1 | 997.423.493.91 |
| 17 | Dichtring 12X18 <i>sealing ring 12X18</i> | 1 | 900.123.101.30 |
| 18 | Schnelltrennkupplung Dash 4 <i>dash 4 coupling</i> | R 1 | 999.230.563.30 |
| 19 | Nachlaufleitung <i>supply line</i> | 1 | 997.423.147.00 |
| 20 | Klemmschelle <i>clamping collar</i> | R 2 | 999.512.568.02 |
| 21 | Nachlaufleitung <i>supply line</i> | R 1 | 997.423.138.90 |
| 22 | Behälter <i>reservoir</i> | R 1 | 964.355.019.00 |
| 23 | 6KT-SHR M6X12 <i>hex screw M6X12</i> | 1 | 999.072.005.01 |
| | | | 2011 |
| | | | 07-02-01 |

8 Karosserie / Body

Rohkarosse / *body in white*

Domstrebe / *suspension cross-brace*

Kotflügel / *fender*

Radhausschalen / *wheel-house protector*

Unterbodenverkleidung / *underbody panelling*

Kofferraumdeckel / *front cover*

Bugverkleidung / *front-end covering*

Heckverkleidung / *rear-end covering*

Heckdeckel und Flügel / *rear cover and wing*

Türen / *doors*

Verglasung / *windows*

Tragrahmen / *support frame*

Schalttafelverkleidung / *instrument board*

Rennsitz / *race seat*

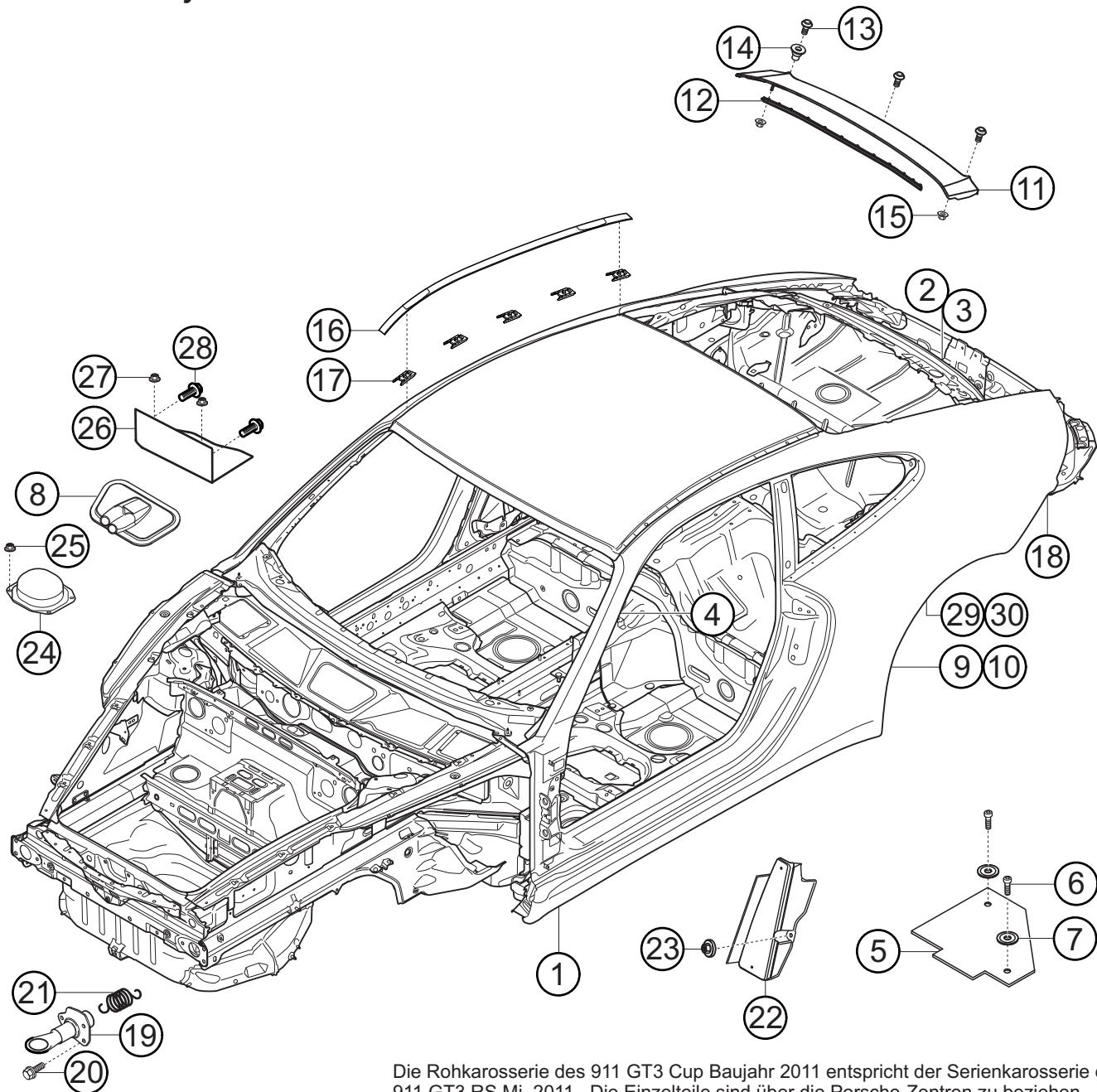
Gebläseeinheit / *blower unit*

Lüftungsdüsen / *ventilation vent*

Fahrerbelüftung / *driver ventilation*

Windlauf / *cowl panel*

Rohkarosse / body in white

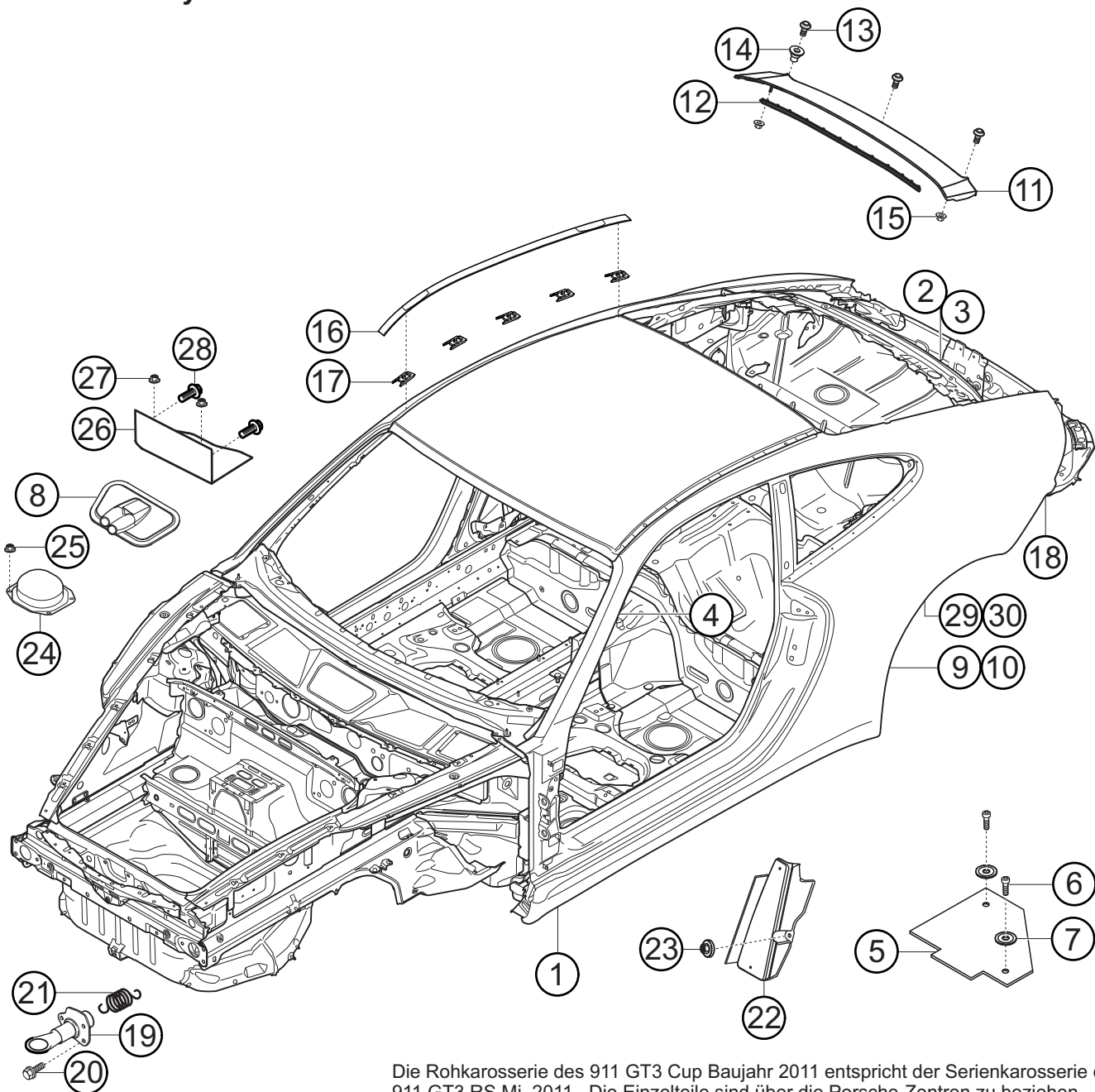


Die Rohkarosserie des 911 GT3 Cup Baujahr 2011 entspricht der Serienkarosserie des 911 GT3 RS Mj. 2011 . Die Einzelteile sind über die Porsche-Zentren zu beziehen.

The chassis-parts of the 911 GT3 Cup, built in 2011, are equal to the standard 911 GT3 RS version 2011 and can be ordered via the Porsche dealers.

| Pos. | Bezeichnung / Description | St./Pc. | Teile Nr./Part no. |
|------|---|---------|--------------------|
| 1 | Rohkarosse GT3 Cup <i>body in white GT3 Cup</i> | R 1 | 997.500.005.93 |
| 2 | Hitzeschutzmatte Motorraum <i>heat protection shield</i> | R 1 | 997.505.483.92 |
| 3 | MU-T5 für Hitzeschutzmatte <i>nut heat protection shield</i> | 20 | 999.049.007.40 |
| 4 | Gummiüberzug Überrollkäfig <i>foam-rubber cushion set</i> | R 1 | 997.580.371.91 |
| 5 | Bodenbrett <i>floor board</i> | R 1 | 997.551.153.90 |
| 6 | ZYL-SHR M6x16 <i>fillister screw M6x16</i> | 2 | 900.119.091.02 |
| 7 | Distanzscheibe <i>spacer disk</i> | R 2 | 964.551.895.00 |
| 8 | Dichtungsdeckel <i>sealing cover</i> | R 1 | 996.572.263.90 |
| 9 | Gummistopfen 20x30 <i>rubber plug 20x30</i> | n.B. | 999.703.196.40 |
| 10 | Gummistopfen 30x40 <i>rubber plug 30x40</i> | n.B. | 999.703.195.40 |
| 11 | Heckmittelteil <i>rear end middle-section</i> | R 1 | 997.504.345.90 G2X |
| 12 | Dichtung <i>sealing</i> | 1 | 997.504.612.00 |
| 13 | LI-SHR M6x16 <i>oval head screw M6x16</i> | 3 | 999.073.297.A2 |
| 14 | Blindnietmutter M6 <i>pop rivet nut M6</i> | 3 | 999.500.109.01 |
| 15 | 6KT-MU M6 <i>hex nut M6</i> | 2 | 999.076.029.02 |
| 16 | Dachkantenleiste links <i>roof strip left</i> | R 1 | 997.559.201.91 B9A |
| | Dachkantenleiste rechts <i>roof strip right</i> | R 1 | 997.559.202.91 B9A |
| 17 | Befestigungsclips <i>fastening clips</i> | 10 | 996.559.403.01 |
| 18 | Querträger Motorlagerpunkte <i>cross member</i> | R 1 | 997.501.253.91 |
| 19 | Abschlepphaken vor.+ Feder <i>front towing-hook + spring</i> | R 1 | 997.722.693.90 |
| | Abschlepphaken hi.+ Feder <i>rear towing-hook + spring</i> | R 1 | 996.722.693.92 |
| o.B. | Distanzscheibe Abschleppöse <i>spacer for towing hook</i> | R 1 | 997.722.793.90 |
| 20 | 6KT-SHR M8x30 <i>hex screw M8x30</i> | 3 | 900.378.267.01 |
| | | | 2011 |
| | | | 08-00-00 |

Rohkarosse / body in white



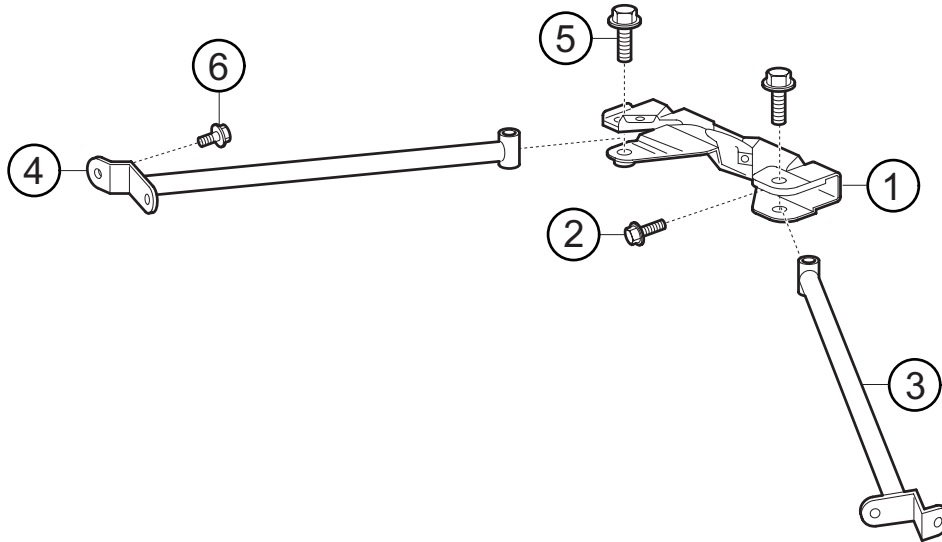
| Pos. | Bezeichnung / Description | St./Pc. | Teile Nr./Part no. |
|------|---|---------|--------------------|
| 20 | 6KT-SHR M8x45 (Öse hinten) hex screw M8x45 (rear hook) | 2 | 900.378.107.01 |
| 21 | Zugfeder return spring | R 1 | 996.722.801.90 |
| 22 | Fußstütze footrest | R 1 | 997.551.211.90 |
| 23 | 6KT-MU T5 hex nut T5 | 1 | 999.076.081.40 |
| 24 | Deckel cap | 1 | 997.504.471.00 |
| 25 | 6KT-MU M6 hex nut M6 | 4 | 900.380.015.01 |
| 26 | Deckel Schottwand cap | 1 | 997.504.665.00 |
| 27 | 6KT-MU M8 hex nut M8 | 2 | 900.380.005.01 |
| 28 | 6KT-SHR M8X12 hex screw M8X12 | 2 | 900.378.123.01 |
| 29 | Radkasten hinten innen links wheelhouse rear inner left | R 1 | 997.501.183.91 |
| | Radkasten hinten innen re. wheelhouse rear inner right | R 1 | 997.501.184.91 |
| 30 | Radkasten hinten aussen li. wheelhouse rear outside left | R 1 | 997.502.915.91 |
| | Radkasten hinten aussen re. wheelhouse rear outside ri. | R 1 | 997.502.916.91 |

Die Rohkarosserie des 911 GT3 Cup Baujahr 2011 entspricht der Serienkarosserie des 911 GT3 RS Mj. 2011 . Die Einzelteile sind über die Porsche-Zentren zu beziehen.

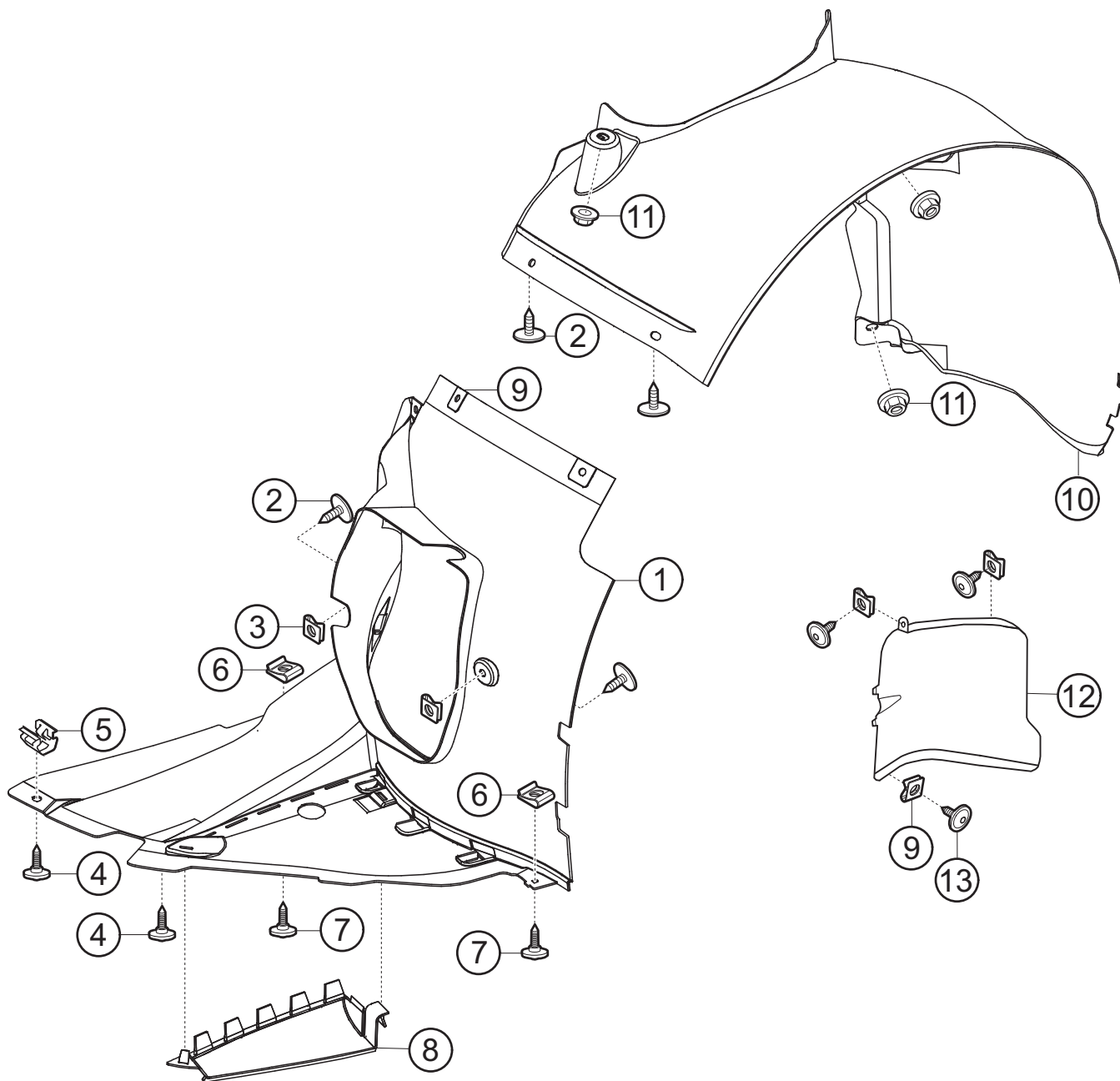
The chassis-parts of the 911 GT3 Cup, built in 2011, are equal to the standard 911 GT3 RS version 2011 and can be ordered via the Porsche dealers.

Domstrebe / suspension cross-brace

| Pos. | Bezeichnung / Description | St./Pc. | Teile Nr./Part no. |
|------|--|---------|--------------------|
| 1 | Konsole Domstrebe <i>support for suspens. cross-brace</i> | 1 | 997.504.359.00 |
| 2 | 6KT-SHR M6X20 8.8 <i>hex screw M6X20 8.8</i> | 4 | 900.378.173.01 |
| 3 | Domstrebe links <i>suspension cross-brace left</i> | 1 | 996.504.233.01 |
| 4 | Domstrebe rechts <i>suspension cross-brace right</i> | 1 | 996.504.234.01 |
| 5 | 6KT-SHR 10X45 10.9 <i>hex screw 10X45 10.9</i> | 2 | 900.378.100.01 |
| 6 | 6KT-SHR M6X12 8.8 <i>hex screw M6X12 8.8</i> | 4 | 900.075.010.03 |

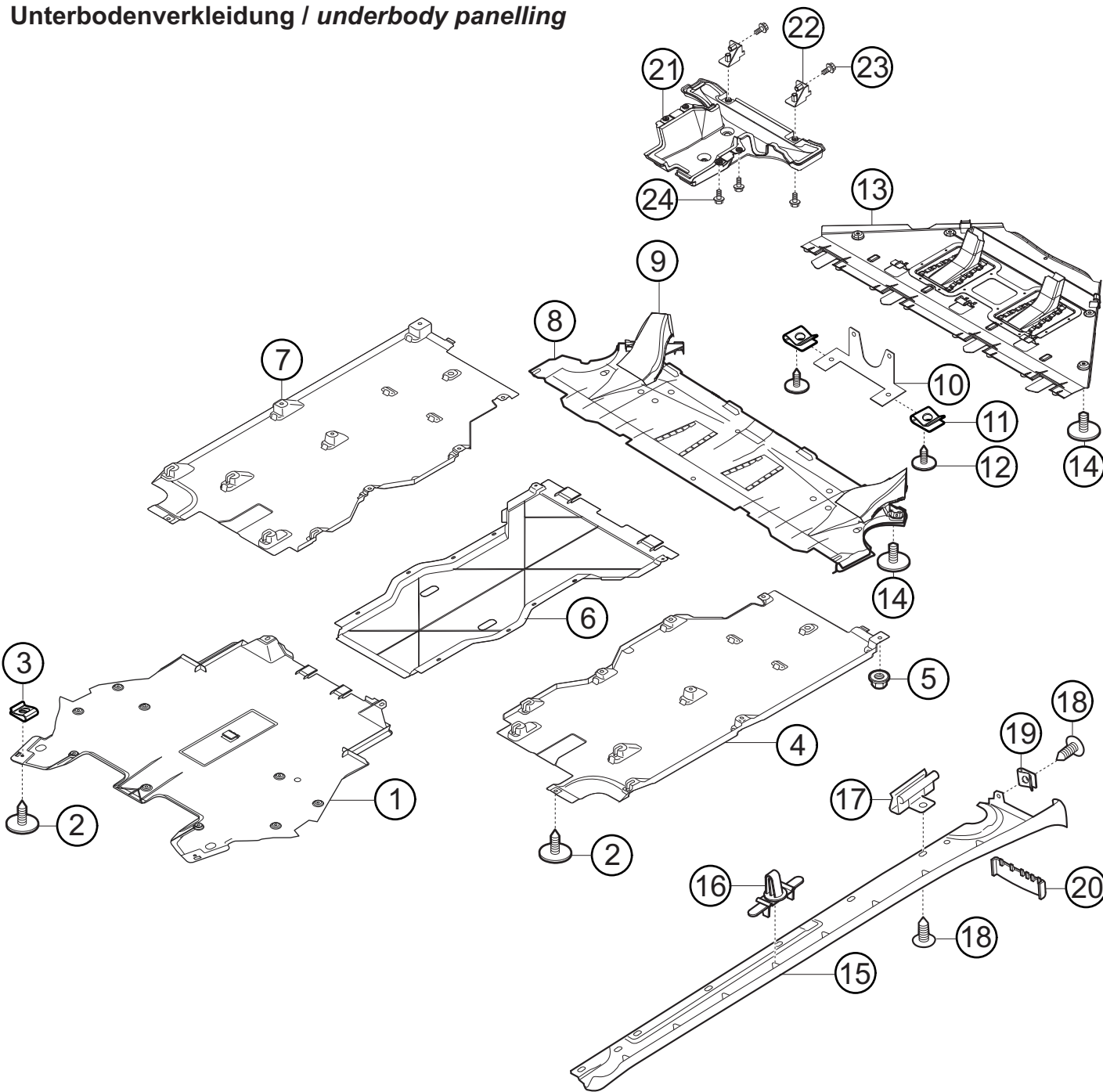


Radhausschalen / wheel house protector



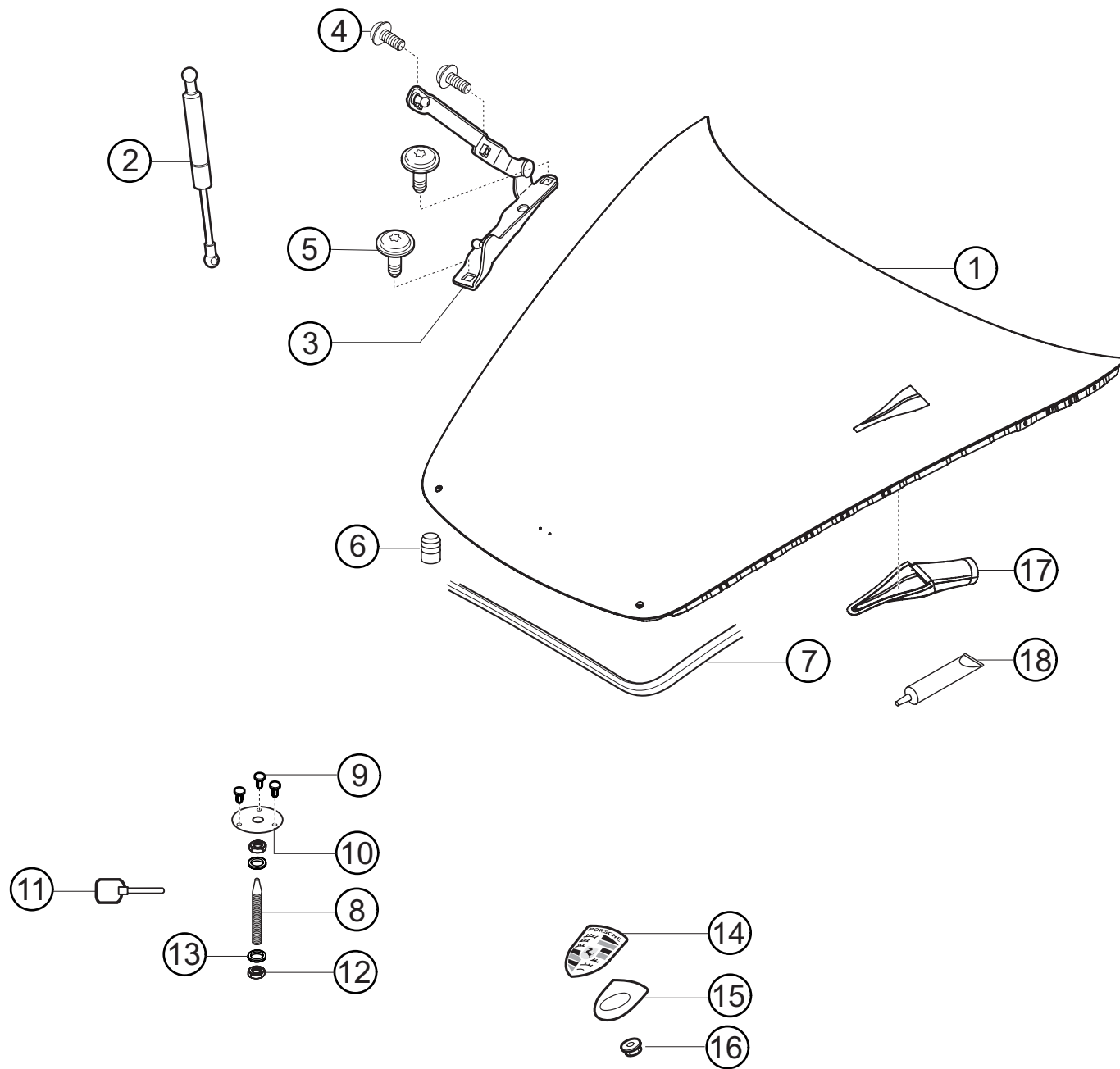
| Pos. | Bezeichnung / Description | St./Pc. | Teile Nr./Part no. |
|------|---|---------|--------------------|
| 1 | Radhausschale links vorne wheel-house protector left front | R 1 | 997.504.123.94 |
| | Radhausschale rechts vorne wheel-house protector right front | R 1 | 997.504.124.94 |
| 2 | BLECH-SHR ST4,8x16 tapping screw ST 4,8x16 | 4 | 999.073.231.09 |
| 3 | Blechmutter ST4,8 plate nut | 2 | 999.591.350.01 |
| 4 | BLECH-SHR ST4,8x19 tapping screw ST 4,8x19 | 2 | 999.073.227.09 |
| 5 | PSTO-KFG ST4,8 cage nut ST4,8 | 1 | 999.591.329.01 |
| 6 | Blechmutter ST4,8 plate nut | 2 | 999.507.795.09 |
| 7 | BLECH-SHR ST4,8x16 tapping screw ST4,8x16 | 2 | 999.073.231.09 |
| 8 | Luftführung links air guide left | 1 | 996.504.603.02 |
| | Luftführung rechts air guide right | 1 | 996.504.604.02 |
| 9 | Blechmutter ST4,8 plate nut | 5 | 999.507.795.09 |
| 10 | Radhausschale links wheel-house protector left | R 1 | 997.504.203.94 |
| | Radhausschale rechts wheel-house protector right | R 1 | 997.504.204.94 |
| 11 | Kunststoffmutter T5 plastic nut T5 | 3 | 999.049.007.40 |
| 12 | Luftschaufel links air guide left | 1 | 997.575.231.91 |
| | Luftschaufel rechts air guide right | 1 | 997.575.232.91 |
| 13 | BLECH-SHR ST4,8x13 tapping screw ST4,8x13 | R 3 | 999.073.519.01 |
| | | | |
| | | | |
| | | | |
| | | | |
| | | | |
| | | | |
| | | | |
| | | | |
| | | | |

Unterbodenverkleidung / *underbody panelling*



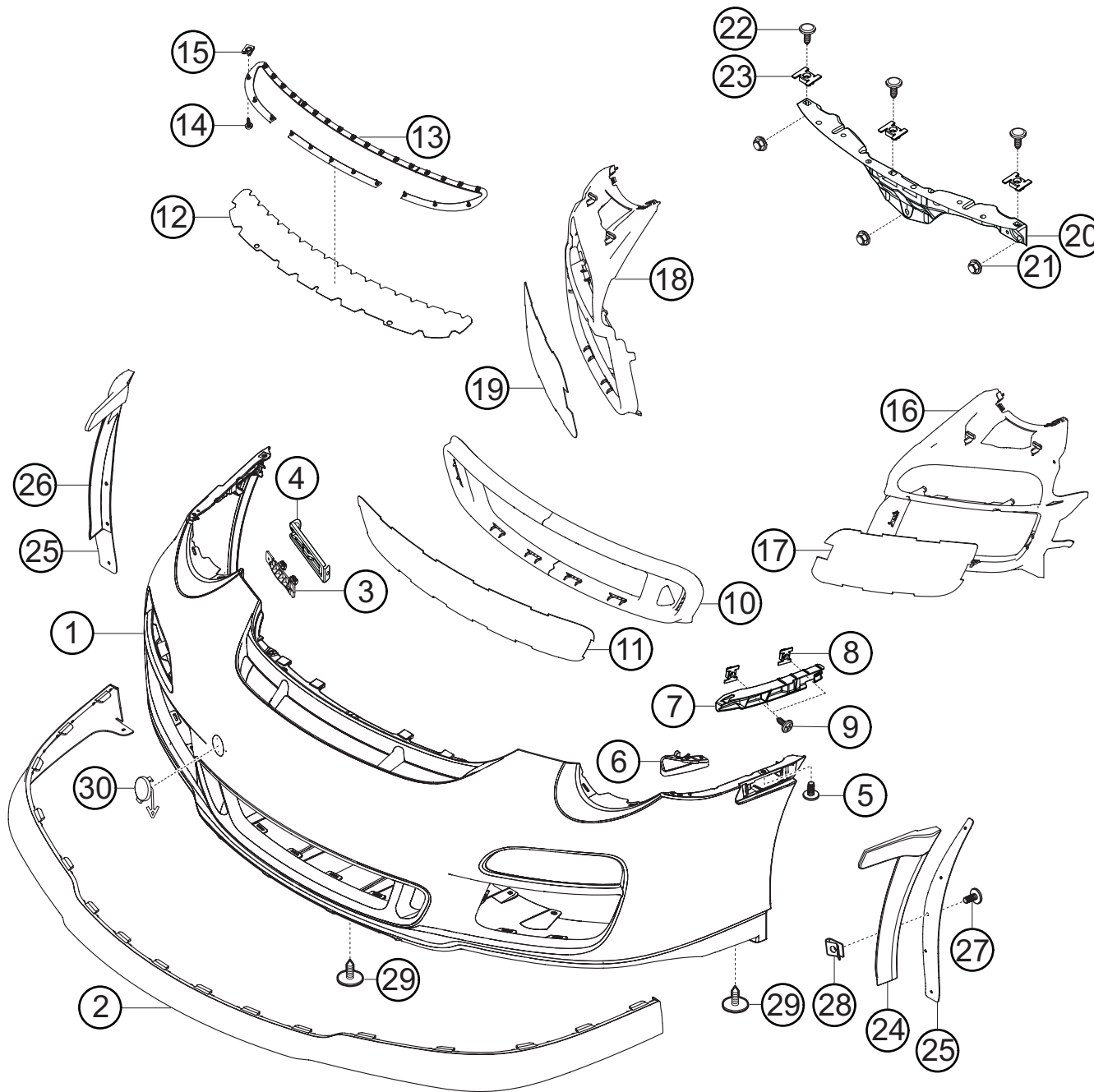
| Pos. | Bezeichnung / Description | St./Pc. | Teile Nr./Part no. |
|------|---|---------|--------------------|
| 1 | Abdeckung vorne <i>underbody panelling front</i> | R 1 | 997.504.527.90 |
| 2 | BLECH-SHR 4,8x16 <i>tapping screw 4,8x16</i> | 11 | 999.073.505.01 |
| 3 | BLECH-MU 4,8 <i>plate nut 4,8</i> | 11 | 999.507.795.09 |
| 4 | Abdeckung Mitte links <i>underbody pane. middle left</i> | 1 | 997.504.343.03 |
| 5 | Kunststoffmutter T5 <i>plastic nut T5</i> | 26 | 999.049.007.40 |
| 6 | Abdeckung Mitte <i>underbody pane. middle</i> | R 1 | 997.504.043.90 |
| 7 | Abdeckung Mitte rechts <i>underbody pane. middle ri.</i> | R 1 | 997.504.344.91 |
| 8 | Abdeckung hinten <i>underbody panelling rear</i> | R 1 | 997.504.629.94 |
| 9 | Bremsluftkanal HA links <i>brake air-guide left</i> | 1 | 997.575.183.00 |
| | Bremsluftkanal HA rechts <i>brake air-guide right</i> | 1 | 997.575.184.00 |
| 10 | Halteblech Unterboden hinten <i>bracket</i> | R 1 | 997.504.217.90 |
| 11 | BLECH-MU 4,8 <i>plate nut 4,8</i> | 2 | 999.591.699.01 |
| 12 | BLECH-SHR 4,8x19 <i>tapping screw 4,8x19</i> | 2 | 999.507.795.09 |
| 13 | Abdeckung Getriebe <i>underbody pane. gearbox</i> | R 1 | 997.504.429.91 |
| 14 | LI-SHR M5X15 <i>oval head screw M5X15</i> | 6 | 999.073.250.09 |
| 15 | Schwellerblende links <i>sill cover left</i> | 1 | 997.504.363.80.01C |
| | Schwellerblende rechts <i>sill cover right</i> | 1 | 997.504.364.80.01C |
| 16 | Befestigungsclip <i>retaining clip</i> | 9 | 999.507.986.40 |
| 17 | U-Klammer <i>u-clip</i> | 6 | 999.507.640.09 |
| 18 | BLECH-SHR 4,8x16 <i>tapping screw 4,8x16</i> | 8 | 999.073.231.09 |
| 19 | BLECH-MU ST 4,8 <i>plate nut 4,8</i> | 2 | 999.507.795.09 |
| 20 | Gummilippe links <i>rubber lip left</i> | 1 | 997.504.863.80.01C |
| | Gummilippe rechts <i>rubber lip right</i> | 1 | 997.504.864.80.01C |
| | 2011 | | 08-02-02 |

Kofferraumdeckel / front cover



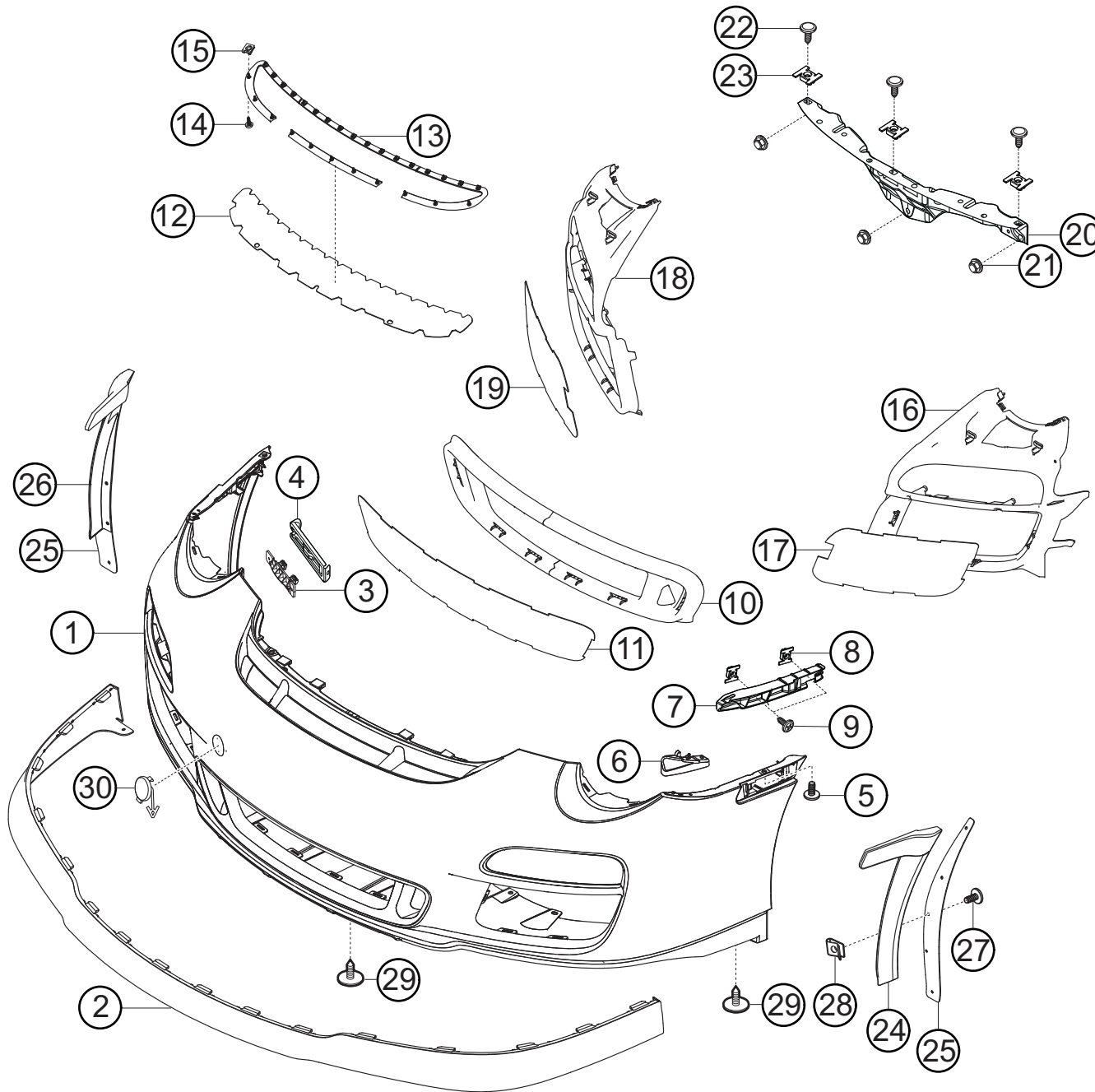
| Pos. | Bezeichnung / Description | St./Pc. | Teile Nr./Part no. |
|------|--|---------|--------------------|
| 1 | Kofferraumdeckel <i>front cover</i> | R 1 | 997.511.911.93 |
| 2 | Gasdruckfeder <i>gas pressure spring</i> | 1 | 997.511.551.01 |
| 3 | Scharnier links <i>hinge left</i> | 1 | 997.511.151.01 |
| | Scharnier rechts <i>hinge right</i> | 1 | 997.511.152.01 |
| 4 | LINSEN-SHR M6x12 <i>oval-head screw M6x12</i> | 4 | 999.073.357.01 |
| 5 | LINSEN-SHR M6x20 <i>oval-head screw M6x20</i> | 4 | 999.073.348.09 |
| 6 | Gummipuffer <i>rubber buffer</i> | 2 | 999.703.140.41 |
| 7 | Deckeldichtung <i>sealing for cover</i> | 1 | 997.511.611.01 |
| 8 | Bolzen für Haubensicherung <i>bolt for hood locking</i> | R 2 | 997.511.541.90 |
| 9 | Niet 3,2x5,8 <i>rivet</i> | R 4 | N .016.185.2 |
| | Niet 3,2x9,7 <i>rivet</i> | 2 | 999.190.114.30 |
| 10 | Platte für Haubensicherung <i>disk</i> | R 2 | 993.511.543.70 |
| 11 | Klappstecker <i>safety clip</i> | R 2 | 993.511.321.70 |
| 12 | Mutter M10 flach <i>hex nut M10</i> | R 4 | 900.034.003.03 |
| 13 | U-SHB 10 <i>plain washer 10</i> | 4 | 900.025.008.03 |
| 14 | Deckelwappen <i>Porsche symbol</i> | 1 | 997.559.211.00 |
| 15 | Unterlage <i>support</i> | 1 | 7L5.853.611.B |
| 16 | Schneidmutter 3,0 <i>cutting nut</i> | 1 | 999.591.423.03 |
| 17 | Luftführung <i>air guide</i> | R 1 | 997.575.513.90 |
| 18 | Kleber für Luftführng <i>glue for air ducting</i> | R 1 | 9R6.500.904.10 |
| | | | |
| | | | |
| | | | |
| | | | |
| | | | |

Bugverkleidung / front end covering



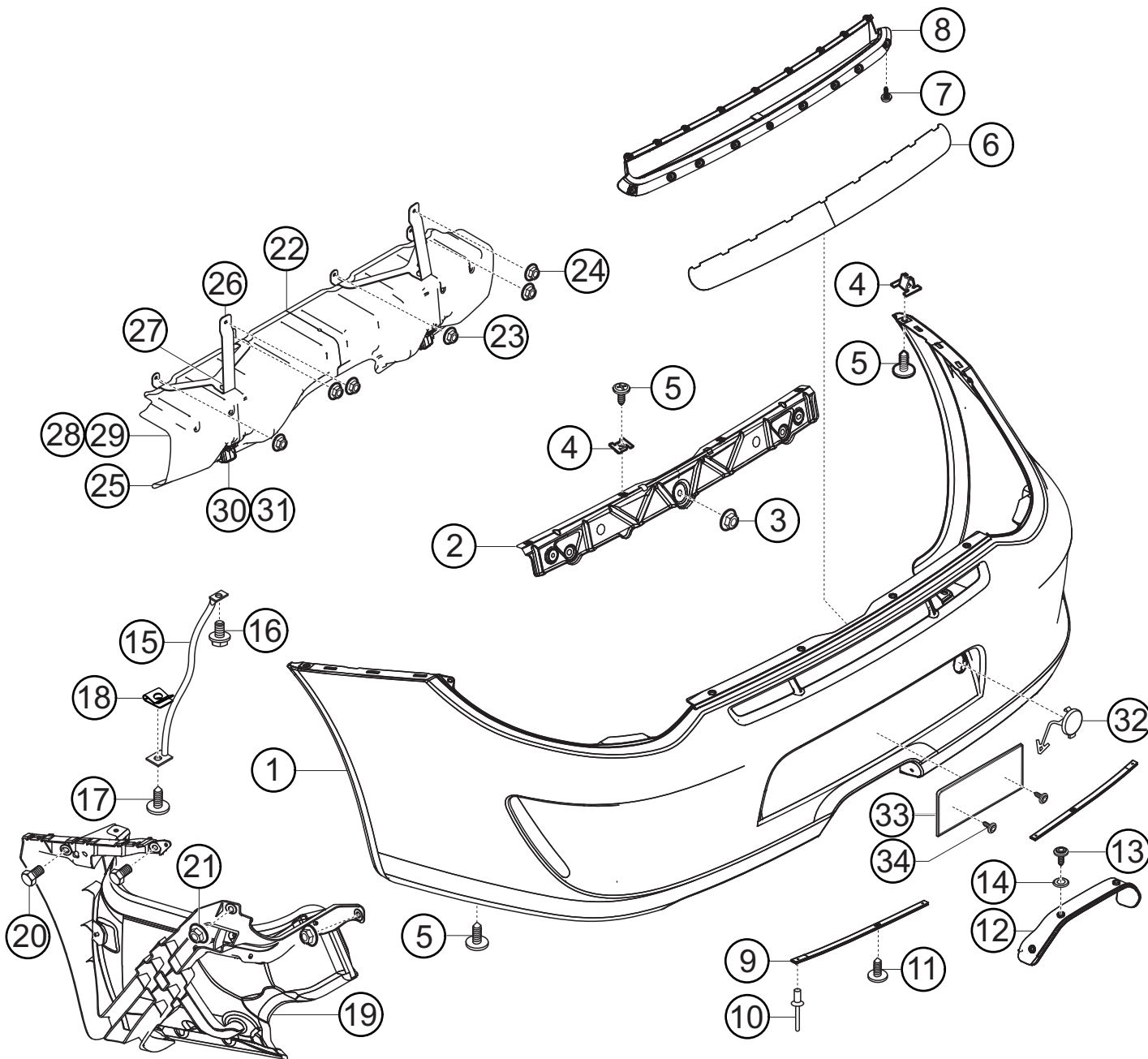
| Pos. | Bezeichnung / Description | St./Pc. | Teile Nr./Part no. |
|------|--|---------|--------------------|
| 1 | Bugverkleidung incl. Gitter front-end covering incl. grille | R 1 | 997.505.311.98 G2X |
| 2 | Spoilerlippe spoiler | R 1 | 997.505.557.92 |
| 3 | Halteplatte bracket | 2 | 997.505.317.00 |
| 4 | Bugteilfixierung clamp | 2 | 997.505.719.00 |
| 5 | LI-SHR M5x16 oval head screw M5x16 | 2 | 999.073.269.A2 |
| 6 | Eckteil links edge part left | 1 | 997.505.301.00 |
| | Eckteil rechts edge part right | 1 | 997.505.302.00 |
| 7 | Halteleiste links fastening strip left | 1 | 997.505.535.01 |
| | Halteleiste rechts fastening strip right | 1 | 997.505.536.01 |
| 8 | BLECH-SHR ST4,8x19 tapping screw ST4,8x19 | 4 | 999.073.418.01 |
| 9 | PSTO-KFG ST4,8 cage nut ST4,8 | 4 | 999.507.849.01 |
| 10 | Halterahmen mitte fastening frame middle | 1 | 997.505.561.92 |
| 11 | Luftinlassgitter mitte air inlet grille middle | 1 | 997.505.711.92 |
| 12 | Luftauslassgitter oben air outlet grille | 1 | 997.575.717.92 |
| 13 | Halterahmen oben komplett fastening frame set | 1 | 997.575.567.92 |
| 14 | LI-SHR 3,0x13 oval head screw 3,0x13 | R 28 | 999.919.268.01 |
| 15 | BLECH-MU 2,9 plate nut 2,9 | R 17 | 999.507.104.01 |
| 16 | Halterahmen links fastening frame left | 1 | 997.505.563.92 |
| 17 | Luftinlassgitter links air inlet grille left | 1 | 997.505.713.92 |
| 18 | Halterahmen rechts fastening frame right | 1 | 997.505.564.92 |
| 19 | Luftinlassgitter rechts air inlet grille right | 1 | 997.505.714.92 |
| 20 | Halteleiste fastening strip | 1 | 997.505.331.00 |
| 21 | 6KT-MU M6 hex nut M6 | 3 | 999.076.048.01 |
| | | | |

Bugverkleidung / front end covering



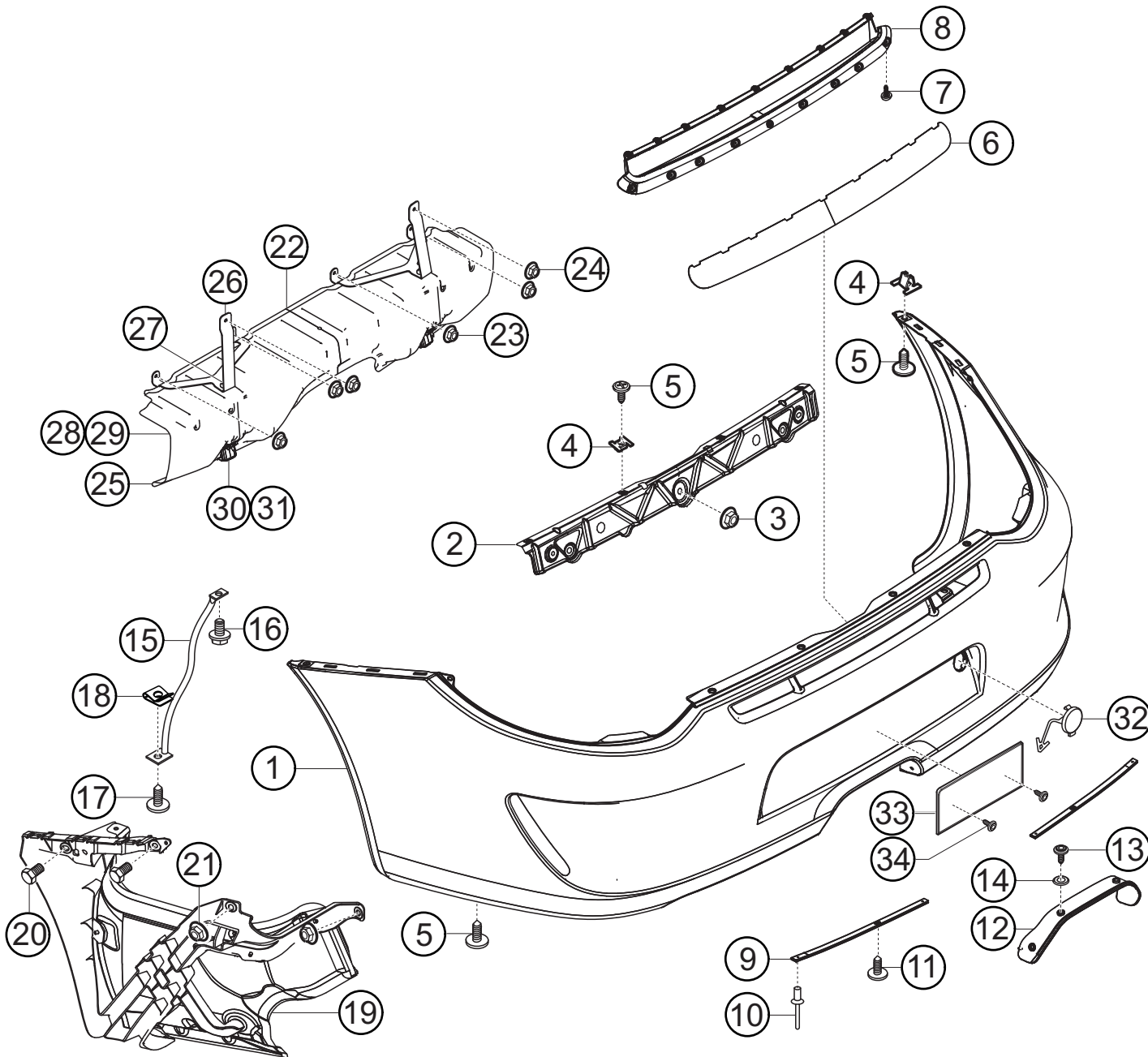
| Pos. | Bezeichnung / Description | St./Pc. | Teile Nr./Part no. |
|------|--|---------|--------------------|
| 22 | BLECH-SHR ST4,8x19 <i>tapping screw ST4,8x19</i> | 3 | 999.073.227.09 |
| 23 | PSTO-KFG ST4,8 <i>cage nut ST4,8</i> | R 3 | 999.507.849.01 |
| 24 | Radabdeckung links <i>wheel cover left</i> | R 1 | 997.505.365.91 G2X |
| 25 | Abrisskante <i>flap</i> | R 2 | 997.505.355.92 |
| 26 | Radabdeckung rechts <i>wheel cover right</i> | R 1 | 997.505.366.91 G2X |
| 27 | LI-SHR M5x16 <i>oval head screw M5x16</i> | 10 | 999.073.269.A2 |
| 28 | BLECH-MU M5 <i>plate nut M5</i> | 6 | 999.507.067.03 |
| 29 | BLECH-SHR ST4,8x19 <i>tapping screw ST4,8x19</i> | 3 | 999.073.227.09 |
| 30 | Abdeckung Abschleppöse <i>cap for towing-eye hole</i> | 1 | 997.505.703.05 G2L |

Heckverkleidung / rear-end covering



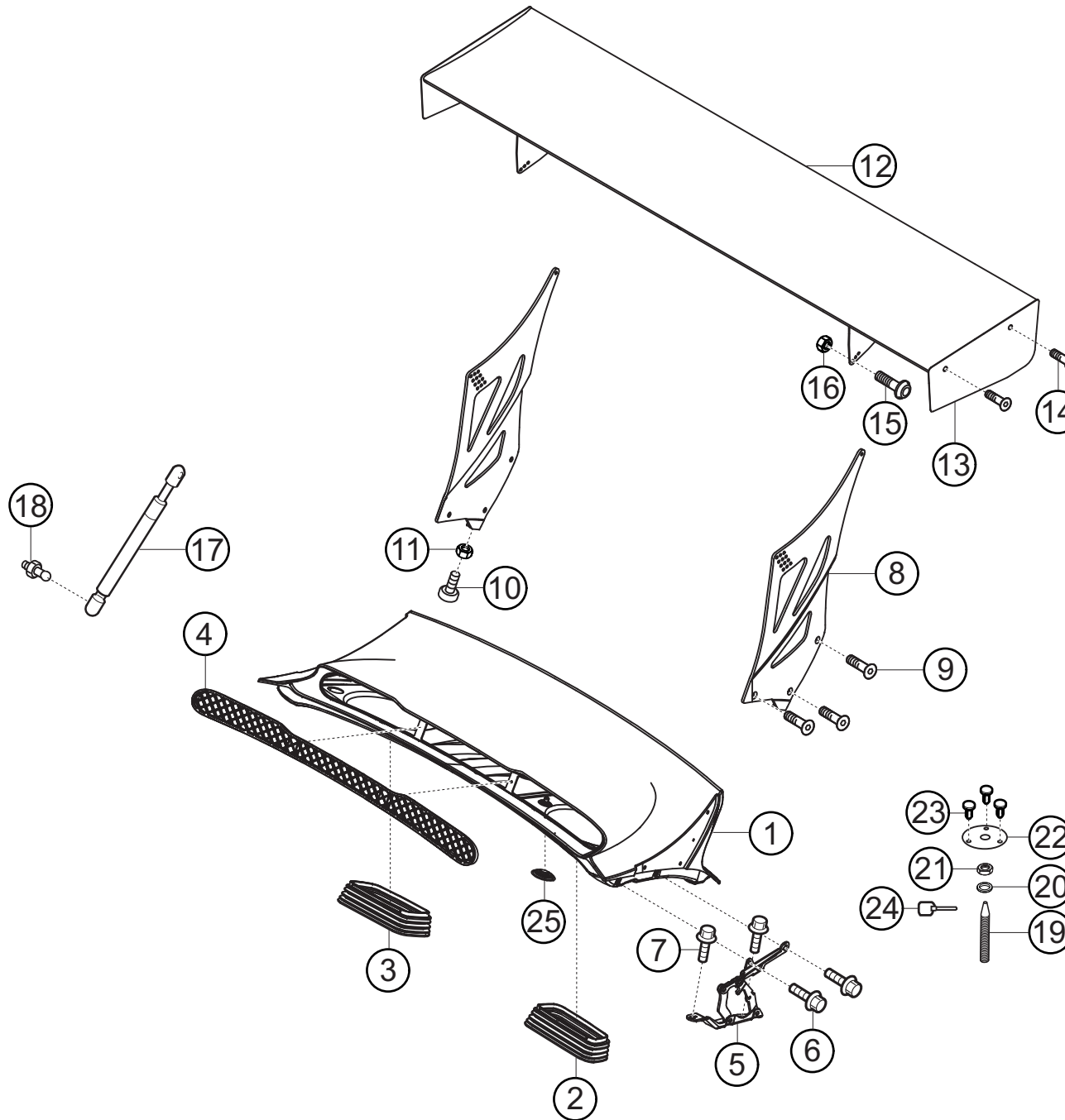
| Pos. | Bezeichnung / Description | St./Pc. | Teile Nr./Part no. |
|------|--|---------|--------------------|
| 1 | Heckverkleidung incl. Gitter <i>rear-end covering incl. grill</i> | R 1 | 997.505.421.95 G2X |
| 2 | Halteleiste <i>fixing strip</i> | 1 | 997.505.641.03 |
| 3 | 6KT-MU M6 <i>hex nut M6</i> | 3 | 999.076.078.01 |
| 4 | PSTO-KFG ST4,8 <i>cage nut ST4,8</i> | 4 | 999.507.849.01 |
| 5 | BLECH-SHR ST4,8x16 <i>tapping screw ST4,8x16</i> | 4 | 999.073.227.09 |
| 6 | Lufteinlassgitter mitte <i>air inlet grille middle</i> | 1 | 997.505.829.90 |
| 7 | LI-SHR 3,0x13 <i>oval head screw 3,0x13</i> | 18 | 999.919.268.01 |
| 8 | Halterahmen oben komplett <i>fastening frame set</i> | 1 | 997.505.835.90 |
| 9 | Halteleiste links <i>fastening strip left</i> | 1 | 997.505.837.91 |
| | Halteleiste rechts <i>fastening strip right</i> | 1 | 997.505.838.91 |
| 10 | Blindniet 3,2x7,9 <i>pop rivet 3,2x7,9</i> | 4 | 999.190.104.30 |
| 11 | BLECH-SHR ST4,8x16 <i>tapping screw ST4,8x16</i> | 4 | 999.073.418.01 |
| 12 | Abschirmblende <i>shield</i> | 1 | 997.505.811.91 |
| 13 | LI-SHR 3,0x8,0 <i>oval head screw 3,0x8,0</i> | 4 | 999.919.264.01 |
| 14 | Scheibe <i>disk</i> | 1 | 900.151.028.01 |
| 15 | Strebe links <i>brace left</i> | 1 | 997.505.681.01 |
| | Strebe rechts <i>brace right</i> | 1 | 997.505.682.01 |
| 16 | 6KT-SHR M6x16 <i>hex screw M6x16</i> | 2 | 900.378.035.01 |
| 17 | BLECH-SHR ST4,8x16 <i>tapping screw ST4,8x16</i> | 2 | 999.073.231.09 |
| 18 | BLECH-MU 4,8 <i>plate nut 4,8</i> | 2 | 999.507.072.01 |
| 19 | Halterahmen links komplett <i>retain. frame left assembly</i> | R 1 | 997.505.631.94 |
| | Halterahmen rechts komplett <i>retain. frame right assembly</i> | R 1 | 997.505.632.94 |
| 20 | 6KT-SHR M6x25 <i>hex screw M6x25</i> | 2 | 999.073.442.01 |

Heckverkleidung / rear-end covering



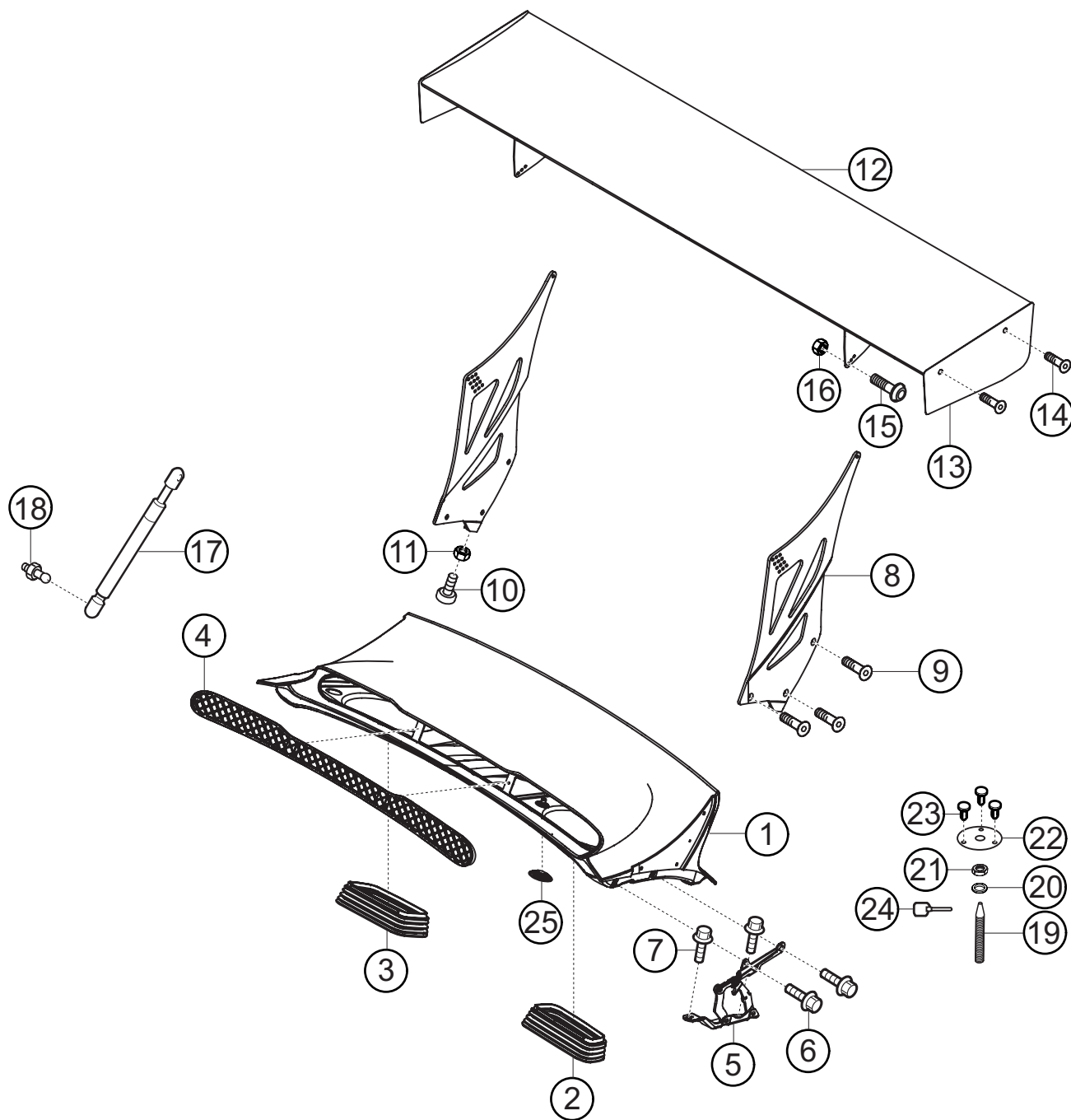
| Pos. | Bezeichnung / Description | St./Pc. | Teile Nr./Part no. |
|------|---|---------|--------------------|
| 21 | 6KT-MU M6 hex nut M6 | 2 | 999.076.078.01 |
| 22 | Abschirmblech komplett shield assembly | R 1 | 997.505.175.90 |
| 23 | 6KT-MU T5 hex nut T5 | 4 | 999.049.029.01 |
| 24 | 6KT-MU M6 hex nut M6 | 2 | 999.076.078.01 |
| 25 | Hitzeschutz heat shield | 1 | 997.505.475.91 |
| 26 | Halter Hitzeschutz links bracket left | R 1 | 997.505.551.90 |
| | Halter Hitzeschutz rechts bracket right | R 1 | 997.505.552.90 |
| 27 | KOMBI-SHR M6X22 screw+washer M6X22 | 2 | 999.075.056.01 |
| 28 | Heckstütze support | R 2 | 997.505.639.92 |
| 29 | BLECH-SHR ST4,8X19 tapping screw ST4,8X19 | 2 | 999.073.418.01 |
| 30 | Verbindungswinkel connecting angle | 2 | 997.505.649.91 |
| 31 | BLECH-MU ST 4,8 plate nut ST4,8 | 4 | 999.507.795.09 |
| 32 | Abdeckung Abschleppöse cap for towing-eye hole | R 1 | 997.505.803.02 G2L |
| 33 | Sponsorenplatte sponsor plate | R 1 | 997.701.115.90 |
| 34 | BLECH-SHR ST4,2X16 tapping screw ST4,2X16 | 2 | 900.144.034.07 |

Heckdeckel + Flügel / rear lid + wing



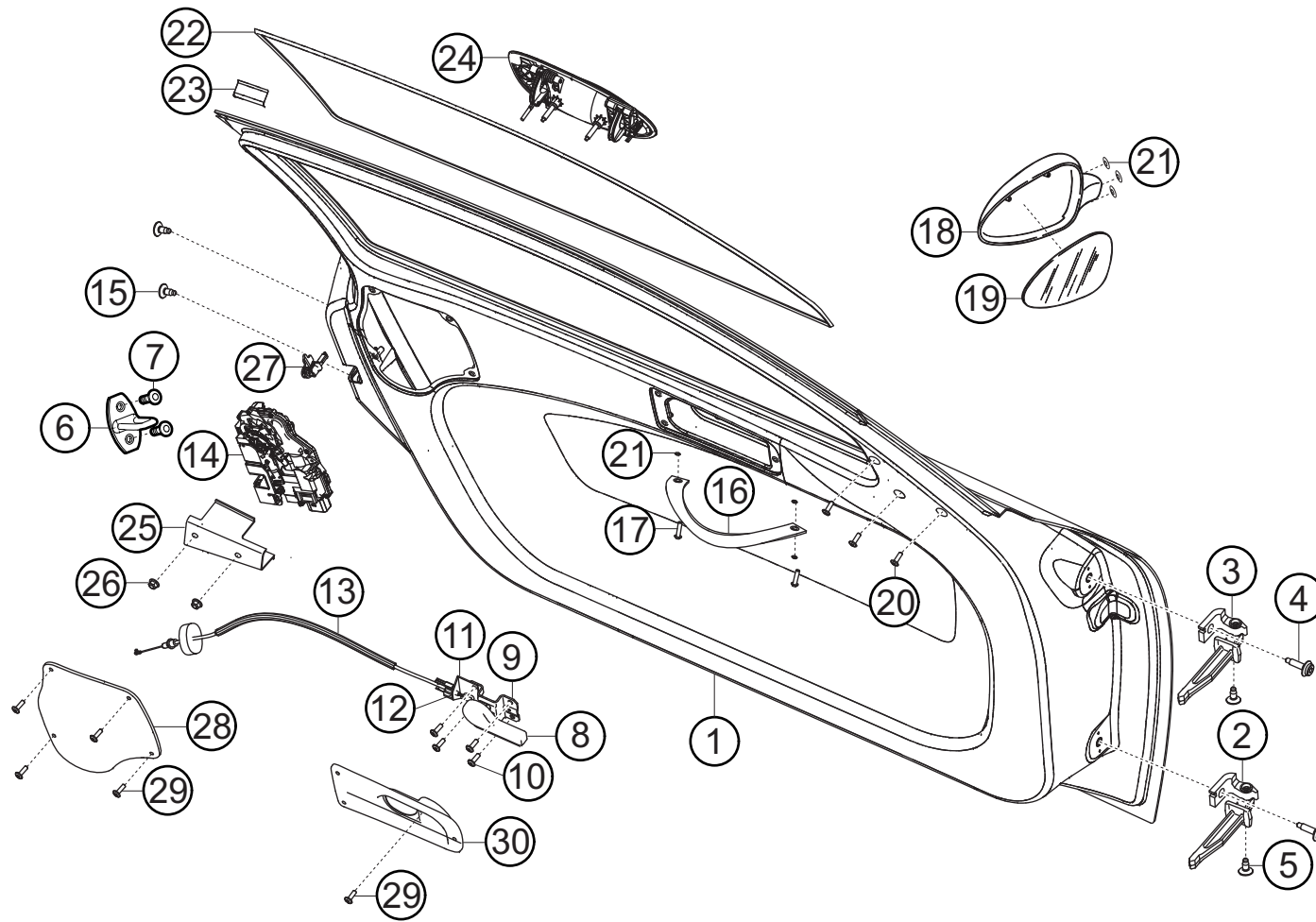
| Pos. | Bezeichnung / Description | St./Pc. | Teile Nr./Part no. |
|------|---|---------|--------------------|
| 1 | Heckdeckel ohne Flügel rear lid without wing | R 1 | 997.512.227.95 G2X |
| 2 | Luftkanal links air duct left | 1 | 997.512.771.00 |
| 3 | Luftkanal rechts air duct right | 1 | 997.512.772.00 |
| 4 | Gitter grill | R 1 | 997.512.625.91 01C |
| 5 | Scharnier links hinge left | 1 | 997.512.151.02 |
| | Scharnier rechts hinge right | 1 | 997.512.152.01 |
| 6 | 6KT-SHR M6x18 hex screw M6x18 | 4 | 900.378.214.01 |
| 7 | 6KT-SHR M6x16 hex screw M6x16 | 4 | 900.075.466.01 |
| 8 | Flügelstütze links wing support left | R 1 | 997.512.681.92 |
| | Flügelstütze rechts wing support right | R 1 | 997.512.682.92 |
| 9 | SENK-SHR M6x25 countersunk screw M6x25 | 6 | 999.073.510.01 |
| 10 | Abstützung Heckdeckel support for rear lid | R 2 | 997.512.593.90 |
| 11 | 6KT-MU M8 hex nut M8 | 2 | 900.034.046.00 |
| 12 | Heckflügel rear wing | R 1 | 997.512.992.93 |
| 13 | Seitenplatte links left side plate | R 1 | 997.512.963.91 |
| | Seitenplatte rechts right side plate | R 1 | 997.512.964.91 |
| 14 | SENK-SHR M5x16 countersunk screw M5x16 | R 4 | 900.249.025.02 |
| 15 | LI-SHR M6x16 oval-head screw M6x16 | 4 | 999.073.297.A2 |
| 16 | 6KT-MU M6 hex nut M6 | R 4 | 900.817.001.02 |
| 17 | Gasdruckfeder gas pressure spring | 1 | 997.512.551.00 |
| 18 | Kugelzapfen ball pin | 1 | 999.167.051.03 |
| 19 | Bolzen Haubensicherung bolt for hood locking | R 2 | 997.511.541.90 |
| 20 | U-SHB A10 plain washer A10 | 2 | 900.025.008.03 |
| | | | 2011 |

Heckdeckel + Flügel / rear lid + wing



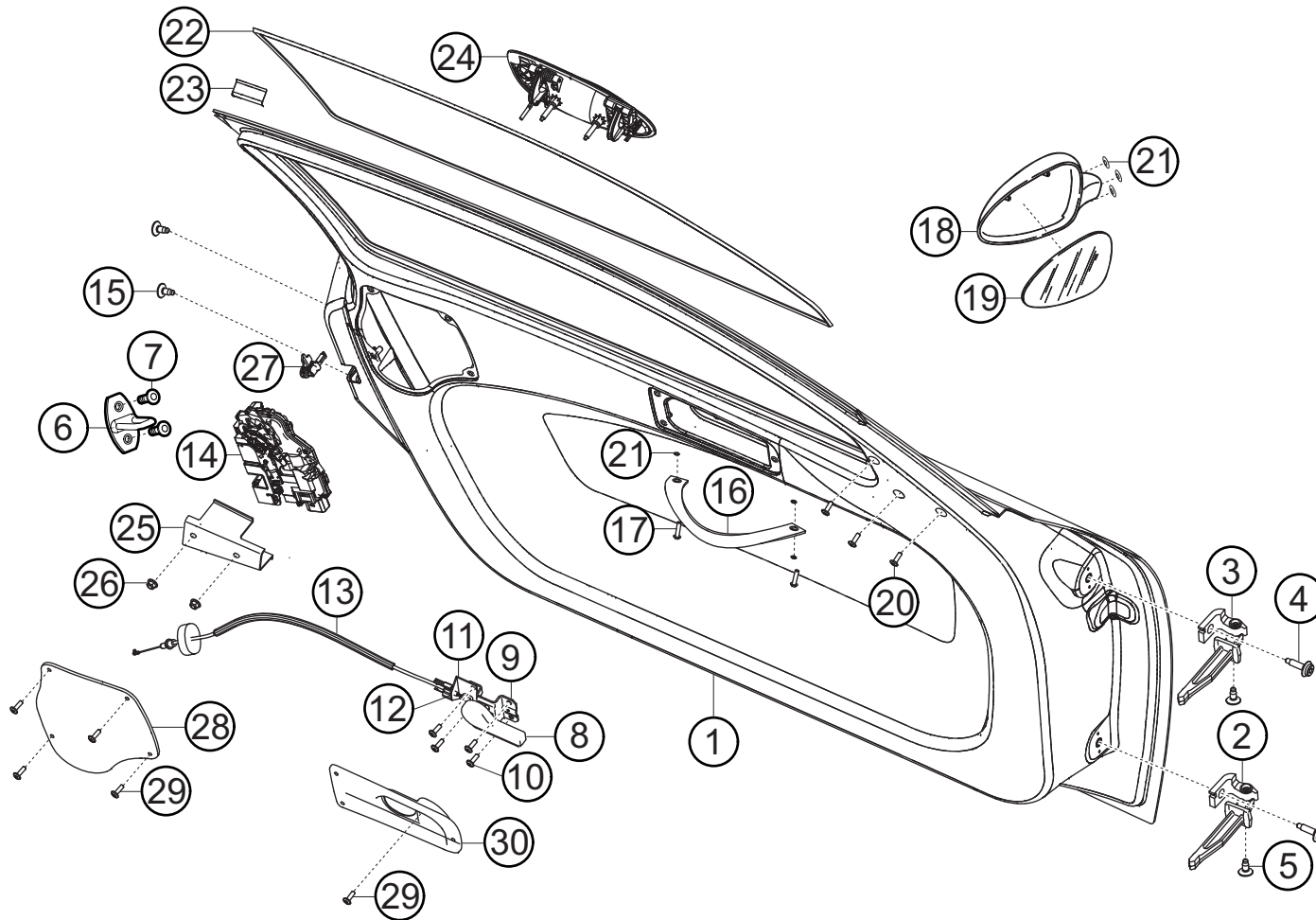
| Pos. | Bezeichnung / Description | St./Pc. | Teile Nr./Part no. |
|------|--|---------|--------------------|
| 21 | MU M10 flach nut M10 flat | R 2 | 900.034.003.03 |
| 22 | Platte für Haubensicherung disk | R 2 | 996.511.543.90 |
| 23 | Niet 3,2x6,0 rivet 3,2x6,0 | R 4 | N .016.185.2 |
| | Niet 3,2x9,7 rivet 3,2x9,7 | R 2 | 999.190.114.30 |
| 24 | Klappstecker safety clip | R 2 | 993.511.321.70 |
| 25 | Gummitülle 32,0x41,5 rubber grommet 32,0x41,5 | 1 | 999.703.473.40 |
| o.B. | Schriftzug GT3 Cup schwarz emblem GT3 Cup black | R 1 | 997.559.239.90 |

Türen / doors



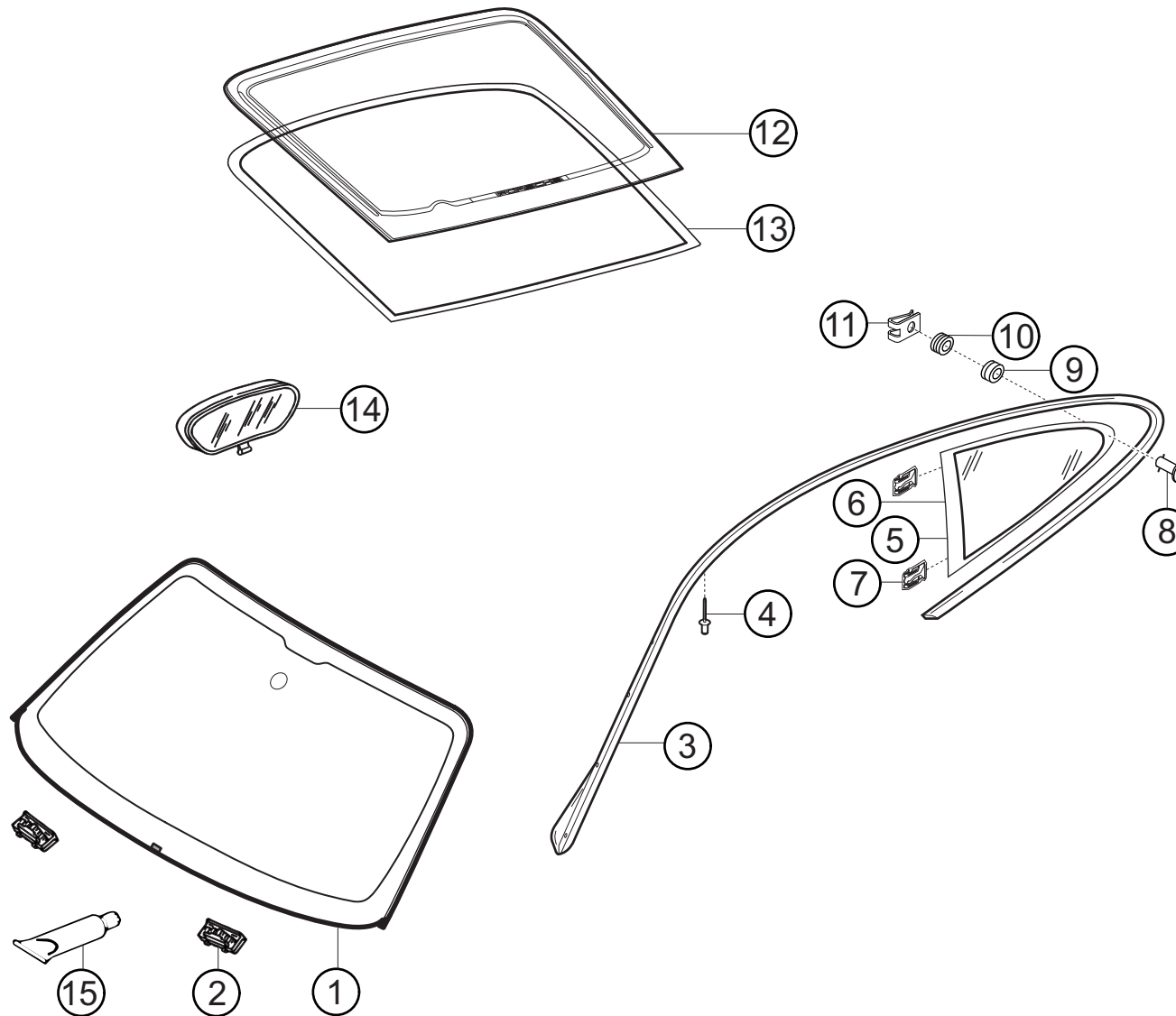
| Pos. | Bezeichnung / Description | St./Pc. | Teile Nr./Part no. |
|------|---|---------|--------------------|
| 1 | Türe links door left | R 1 | 997.531.211.91 |
| | Türe rechts door right | R 1 | 997.531.212.91 |
| 2 | Scharnier links unten hinge left below | 1 | 997.531.319.01 |
| | Scharnier rechts unten hinge right below | 1 | 997.531.320.01 |
| 3 | Scharnier links oben hinge left on top | 1 | 997.531.321.01 |
| | Scharnier rechts oben hinge right on top | 1 | 997.531.322.01 |
| 4 | ZYL-SHR M8X33 fillister screw M8X33 | 2 | 999.073.192.01 |
| 5 | 6KT-SHR M6X12 hex screw M6X12 | 2 | 999.072.043.09 |
| 6 | Schließbügel striker | 1 | 3C0.837.767 A |
| 7 | SENK-SHR M8X22 countersunk screw M8X22 | 2 | N .910.174.01 |
| 8 | Betätigungsgriff links actuating lever left | 1 | 944.537.225.00.01C |
| | Betätigungsgriff rechts actuating lever right | 1 | 944.537.226.00.01C |
| 9 | Innenbetätigung links inner actuation left | R 1 | 996.537.029.9A |
| | Innenbetätigung rechts inner actuation right | R 1 | 996.537.030.9A |
| 10 | FL-KPF-SHR M5X12 oval head screw M5X12 | 4 | 999.073.268.A2 |
| 11 | Widerlager Betätigungs zug actuation cable support | R 1 | 996.537.161.91 |
| 12 | KLM-SHB 5,0 calmping disk 5,0 | 1 | 999.591.946.03 |
| 13 | Betätigungs zug actuation cabel | 1 | 997.537.319.01 |
| 14 | Türschloß links door lock left | 1 | 3D1.837.015 |
| | Türschloß rechts door lock right | 1 | 3D1.837.016 |
| 15 | SHR M8X20 screw M8X20 | 2 | WHT.000.439 |
| 16 | Zuziehband pulling strap | 1 | 964.555.832.00 N13 |
| 17 | FL-KPF-SHR M5X16 pan-head screw M5X16 | 2 | 999.073.269.A2 |

Türen / doors



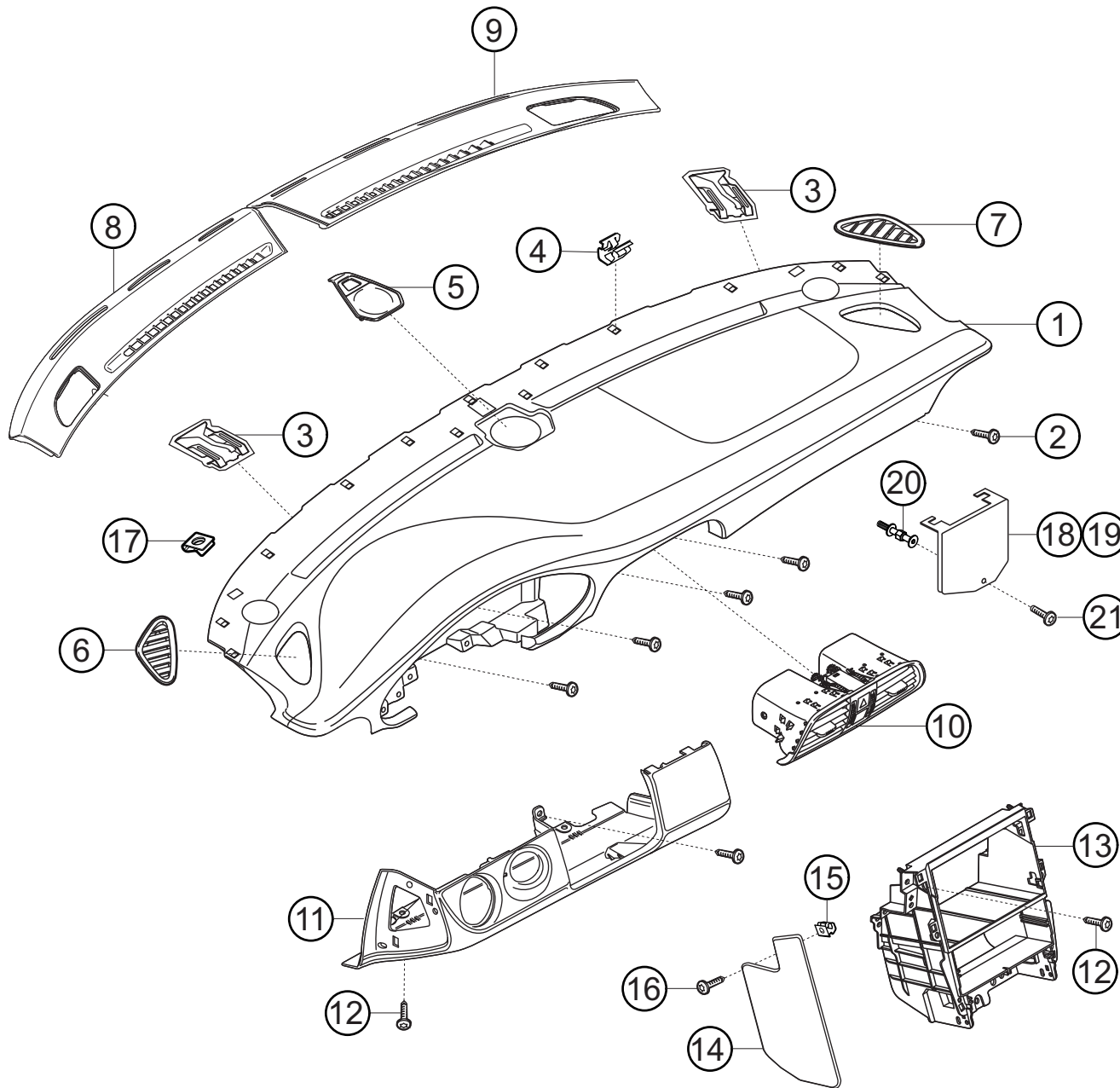
| Pos. | Bezeichnung / Description | St./Pc. | Teile Nr./Part no. |
|------|---|---------|--------------------|
| 18 | Spiegel links komplett <i>mirror assembly left</i> | R 1 | 997.731.019.90 |
| | Spiegel rechts komplett <i>mirror assembly right</i> | R 1 | 997.731.020.90 |
| 19 | Spiegelglas links <i>mirror glas left</i> | R 1 | 996.731.035.90 |
| | Spiegelglas rechts <i>mirror glas right</i> | R 1 | 996.731.036.90 |
| 20 | LI-SHR M5X16 <i>oval head screw M5X16</i> | 3 | 999.073.269.A2 |
| 21 | O-Ring 4,00X1,5 <i>o-ring 4,00X1,5</i> | R 7 | 999.701.849.40 |
| 22 | Türscheibe links <i>plastic window left</i> | R 1 | 997.542.511.91 |
| | Türscheibe rechts <i>plastic window right</i> | R 1 | 997.542.512.91 |
| 23 | Türdichtgummi 100mm <i>door seal 100mm</i> | R 1 | 997.537.175.9B |
| 24 | Türaußengriff links <i>outside door handle left</i> | R 1 | 997.537.061.90 B9A |
| | Türaussengriff rechts <i>outside door handle right</i> | R 1 | 997.537.062.90 B9A |
| 25 | Halter Türgriff links <i>door handle bracket left</i> | R 1 | 997.537.063.90 |
| | Halter Türgriff rechts <i>door handle bracket right</i> | R 1 | 997.537.064.90 |
| 26 | 6KT-MU M6-SB <i>hex nut M6-SB</i> | 2 | 999.084.629.01 |
| 27 | Verbindungsstück <i>connecting piece</i> | 1 | 997.537.445.03 |
| 28 | Deckel Türschloss links <i>cap for door lock left</i> | R 1 | 997.537.541.90 |
| | Deckel Türschloss rechts <i>cap for door lock right</i> | R 1 | 997.537.542.90 |
| 29 | LI-SHR M5X12 <i>oval head screw M5X12</i> | 5 | 999.073.268.A2 |
| 30 | Blende Türinnengriff links <i>cover actuating-lever left</i> | R 1 | 997.537.543.90 |
| | Blende Türinnengriff rechts <i>cover actuating-lever right</i> | R 1 | 997.537.544.90 |

Verglasung / windows



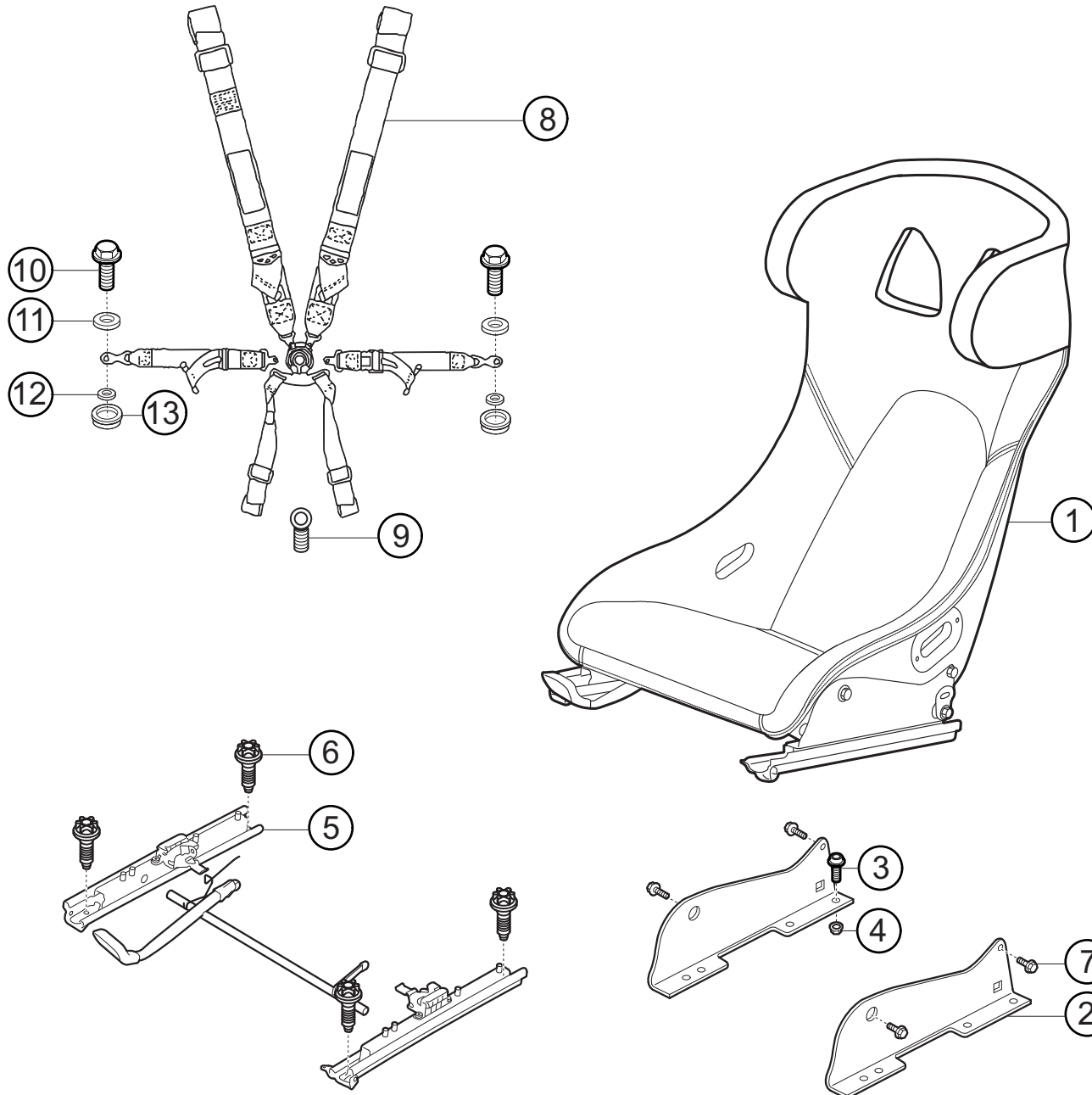
| Pos. | Bezeichnung / Description | St./Pc. | Teile Nr./Part no. |
|------|--|---------|--------------------|
| 1 | Frontscheibe + Dichtung <i>windscreen + sealing</i> | 1 | 997.541.911.08 |
| 2 | Anschlag für Scheibe <i>stop for windscreen</i> | 2 | 999.507.576.41 |
| 3 | Dachrahmendichtung links <i>roof frame sealing left</i> | 1 | 997.537.481.00 |
| | Dachrahmendichtung rechts <i>roof frame sealing right</i> | 1 | 997.537.482.00 |
| 4 | Blindniet A 4,0X7,9 <i>rivet A 4,0X7,9</i> | 13 | 999.190.445.37 |
| | Blindniet A 4,0X6,3 <i>rivet A 4,0X6,3</i> | 7 | 999.190.450.37 |
| 5 | Fondseitenscheibe links <i>rear side window left</i> | R 1 | 997.543.011.9D |
| | Fondseitenscheibe rechts <i>rear side window right</i> | R 1 | 997.543.012.9D |
| 6 | Dichtband <i>sealing stripe</i> | R 1 | 997.537.485.90 |
| 7 | Halteklammer <i>clamp</i> | R 2 | 997.543.441.91 |
| 8 | Verschlußzapfen 30,0 <i>cam-lock 30,0</i> | R 1 | 999.590.072.01 |
| 9 | Führungsring <i>guiding ring</i> | R 1 | 999.590.078.01 |
| 10 | Gummitülle <i>rubber grommet</i> | 1 | 999.702.246.40 |
| 11 | Nocken 20,5X25 <i>clip on 20,5X25</i> | R 1 | 999.590.075.01 |
| 12 | Heckscheibe <i>plastic rear window</i> | R 1 | 997.545.111.92 |
| 13 | Dichtung Heckscheibe <i>sealing rear window</i> | 1 | 997.545.901.00 |
| 14 | Innenspiegel <i>inside mirror</i> | 1 | 997.731.511.06 01C |
| 15 | Kleber für Scheibe <i>glue for windscreen</i> | R 1 | 999.915.570.40 |

Schalttafelverkleidung / instrument board



| Pos. | Bezeichnung / Description | St./Pc. | Teile Nr./Part no. |
|------|--|---------|--------------------|
| 1 | Schalttafel Cup <i>instrument board Cup</i> | R 1 | 997.552.101.91 |
| 2 | BLECH-SHR 4,2X16 <i>tapping screw 4,2X16</i> | n.B. | 999.073.226.09 |
| 3 | Klammer Schalttafel <i>clamp for instrument board</i> | 2 | 8E0.857.117 |
| 4 | Steckklammer <i>plug clamp</i> | n.B. | 999.507.732.01 |
| 5 | Blende Mitte <i>cover</i> | 1 | 997.552.351.01 A03 |
| 6 | Abdeckung links <i>cover left</i> | 1 | 997.552.455.01 A03 |
| 7 | Abdeckung rechts <i>cover right</i> | 1 | 997.552.456.01 A03 |
| 8 | Defrosterblende links <i>defroster cover left</i> | 1 | 997.552.175.01 A03 |
| 9 | Defrosterblende rechts <i>defroster cover right</i> | 1 | 997.552.176.01 A03 |
| 10 | Ausströmer Mitte <i>air outlet middle</i> | 1 | 997.552.141.10 V04 |
| 11 | Verkleidung unten komplett <i>covering assembly below</i> | R 1 | 997.552.201.93 |
| 12 | BLECH-SHR 4,2X13 <i>tapping screw 4,2X13</i> | 7 | 999.073.155.09 |
| 13 | Träger Mittelkonsole <i>support center console</i> | R 1 | 997.553.111.91 |
| 14 | Blende seitlich links <i>cover left</i> | R 1 | 997.553.217.02 |
| | Blende seitlich rechts <i>cover right</i> | R 1 | 997.553.218.02 |
| 15 | Käfigmutter ST 4,2 <i>cage nut ST 4,2</i> | 4 | 999.591.508.01 |
| 16 | BLECH-SHR 4,2X16 <i>tapping screw 4,2X16</i> | 4 | 999.073.226.09 |
| 17 | BLECH-MU ST4,2 <i>plate nut ST4,2</i> | n.B. | 999.507.971.01 |
| 18 | Abdeckung Relaisträger <i>cover for relay support</i> | R 1 | 997.610.711.90 |
| 19 | Schaumstoffplatte <i>foam rubber plate</i> | R 1 | 997.610.715.90 |
| 20 | Halter Abdeckung <i>bracket for cover</i> | R 1 | 997.610.713.90 |
| 21 | LI-SHR M5X12 <i>oval-head screw M5X12</i> | 1 | 999.073.268.A2 |

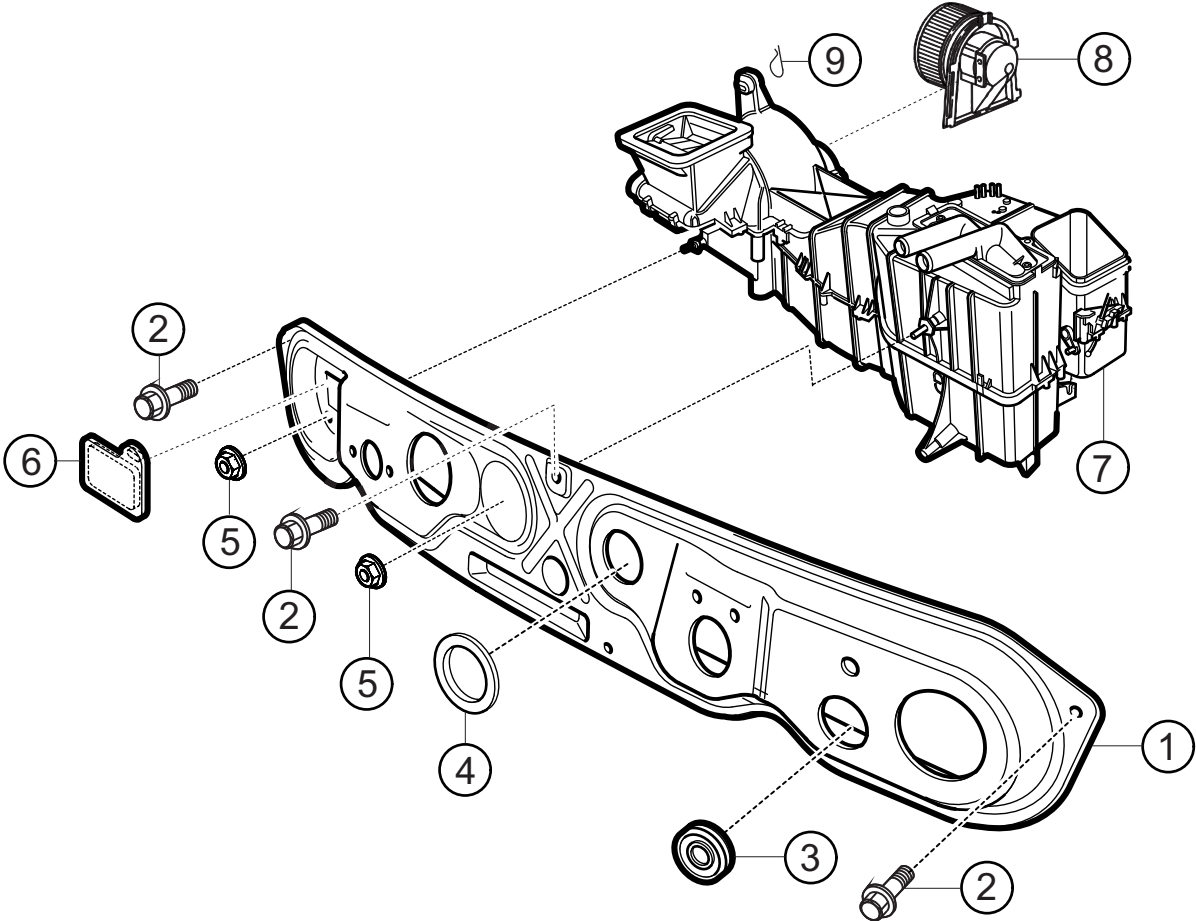
Rennsitz / race seat



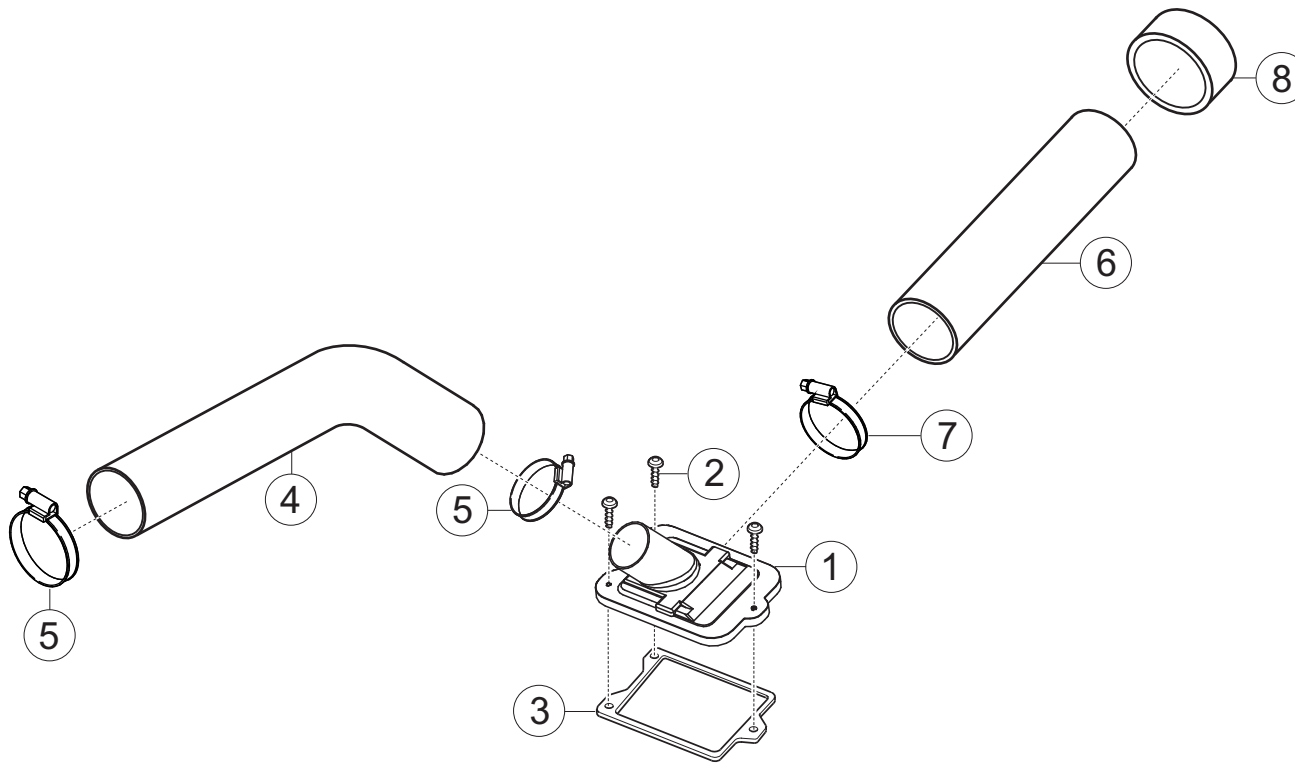
| Pos. | Bezeichnung / Description | St./Pc. | Teile Nr./Part no. |
|------|--|---------|--------------------|
| 1 | Rennsitz mit Schienen race seat assembly | R 1 | 997.521.037.92 |
| | Rennsitz (breit) mit Schienen race seat (wide) assembly | R 1 | 997.521.037.93 |
| 2 | Satz Winkelplatten angle-plate set | R 1 | 997.521.923.92 |
| | Satz Winkelplatten (breiter Sitz) angle-plate set (wide seat) | R 1 | 997.521.923.93 |
| 3 | ZYL-SHR M8X20 zylinder-head screw M8X20 | 8 | 900.119.030.02 |
| 4 | Stopmutter M8 stop nut M8 | 8 | 900.910.022.02 |
| 5 | Sitzschienensatz Fahrersitz seat rails | 1 | 996.521.929.90 |
| 6 | TORX-SHR 10X28 torx-screw 10X28 | 4 | 999.141.047.01 |
| 7 | 6KT-SHR M8X20 hex-screw M8X20 | 4 | 999.093.010.07 |
| 8 | Fahrgurt safety belt | R 1 | 997.803.037.9A |
| 9 | Ringschraube für Schrittgurt eye bolt for crotch belt | R 2 | 997.803.681.9A |
| 10 | Befestigungs-SHR 7/16-20 UNF fastening screw 7/16-20 UNF | R 2 | 996.803.691.9A |
| 11 | Scheibe 12,1x19,3x3 plain washer | R 2 | 999.025.230.01 |
| 12 | Führungshülse + Distanzhülse guiding + distance sleeve | R 2 | 997.803.689.9A |
| 13 | Wellscheibe B16 corrugated washer B16 | R 2 | 999.028.014.03 |
| o.B. | Anschlag Sitz stop for seat | R 1 | 997.521.931.90 |

Gebälseeinheit / blower unit

| Pos. | Bezeichnung / Description | St./Pc. | Teile Nr./Part no. |
|------|--|---------|--------------------|
| 1 | Deckel Stirnwand front wall cover | R 1 | 997.504.121.90 |
| 2 | 6KT-SHR M6X18 hex screw M6X18 | 7 | 900.075.432.01 |
| 3 | Gummitülle 14,0X45X1,0 rubber grommet 14X45X1,0 | 1 | 999.702.216.42 |
| 4 | VSHL-DECKEL 61,5X72,6 closing cover | 1 | 999.702.255.41 |
| 5 | 6KT-MU M6 hex nut M6 | 2 | 999.076.067.01 |
| 6 | Abdeckplatte cover plate | R 1 | 996.572.721.01 |
| 7 | Gebälseeinheit komplett blower unit assembly | R 1 | 997.573.011.90 |
| 8 | Gebälse fan | 1 | 996.624.107.01 |
| 9 | Splint splint | 1 | 999.021.010.02 |
| | | | |
| | | | |
| | | | |
| | | | |
| | | | |
| | | | |
| | | | |
| | | | |
| | | | |
| | | | |
| | | | |
| | | | |
| | | | |
| | | | |
| | | | |
| | | | |
| | | | |
| | | | |
| | | | |
| | | | |
| | | | |
| | | | |
| | | | |
| | | | |
| | | | |
| | | | |



Fahrerbelüftung / driver ventilation



| Pos. | Bezeichnung / Description | St./Pc. | Teile Nr./Part no. |
|------|---|---------|--------------------|
| 1 | Deckel links <i>cover left</i> | R 1 | 997.572.419.90 |
| 2 | BLECH-SHR 4,8X19 <i>tapping screw 4,8X19</i> | 3 | 900.143.093.01 |
| 3 | Deckeldichtung <i>sealing for cap</i> | 2 | 997.572.221.00 |
| 4 | Belüftungsschlauch <i>ventilation hose</i> | R 1 | 997.505.575.9E |
| 5 | Kabelbinder <i>tie wrap</i> | 2 | 999.513.003.40 |
| 6 | Fahrerbelüftungsschlauch kompl. <i>driver venilation hose assembly</i> | R 1 | 997.572.795.91 |
| 7 | Schlauchschele 40-60 <i>clamp 40-60</i> | R 1 | 999.512.679.00 |
| 8 | Abschlußring Belüftungsschlauch <i>plastic ring for ventilation hose</i> | R 1 | 996.572.895.90 |

9 Elektrik / Electrical equipment

Steuergerät + Zündung / *engine control unit*

Sensoren / *sensors*

Kabelstränge / *cable looms*

Lichtmaschine + Anlasser + Batterie / *generator + starter + battery*

Scheibenwischeranlage / *windscreen wiper unit*

Frontscheinwerfer / *headlight*

Heckleuchte / *rearlight*

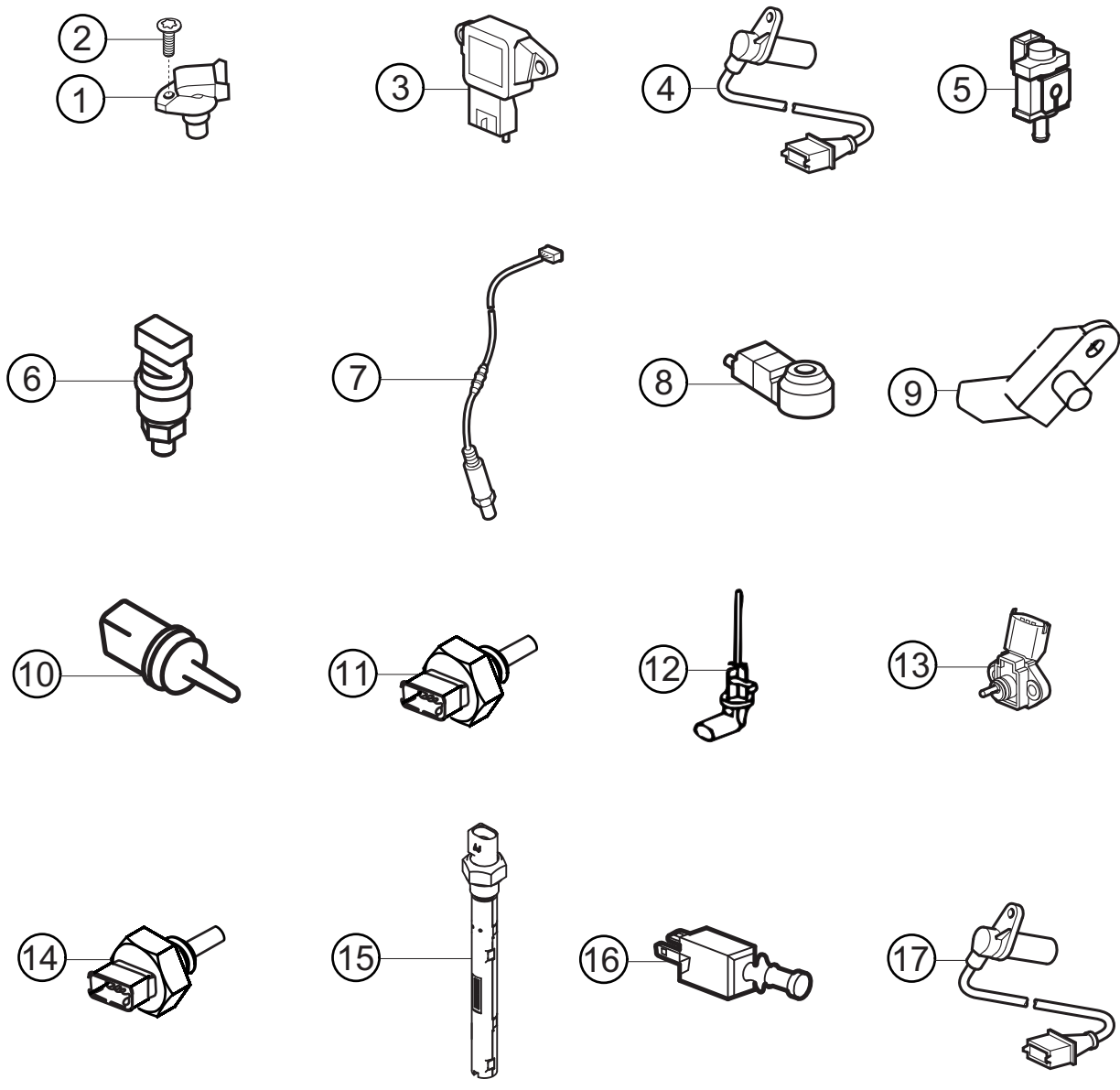
Schaltlampe und Schalterplatte Lenkrad / *shift light and control plate*

MoTec-System / *MoTec-system*

Trägerplatte Mittelkonsole / *support-plate center console*

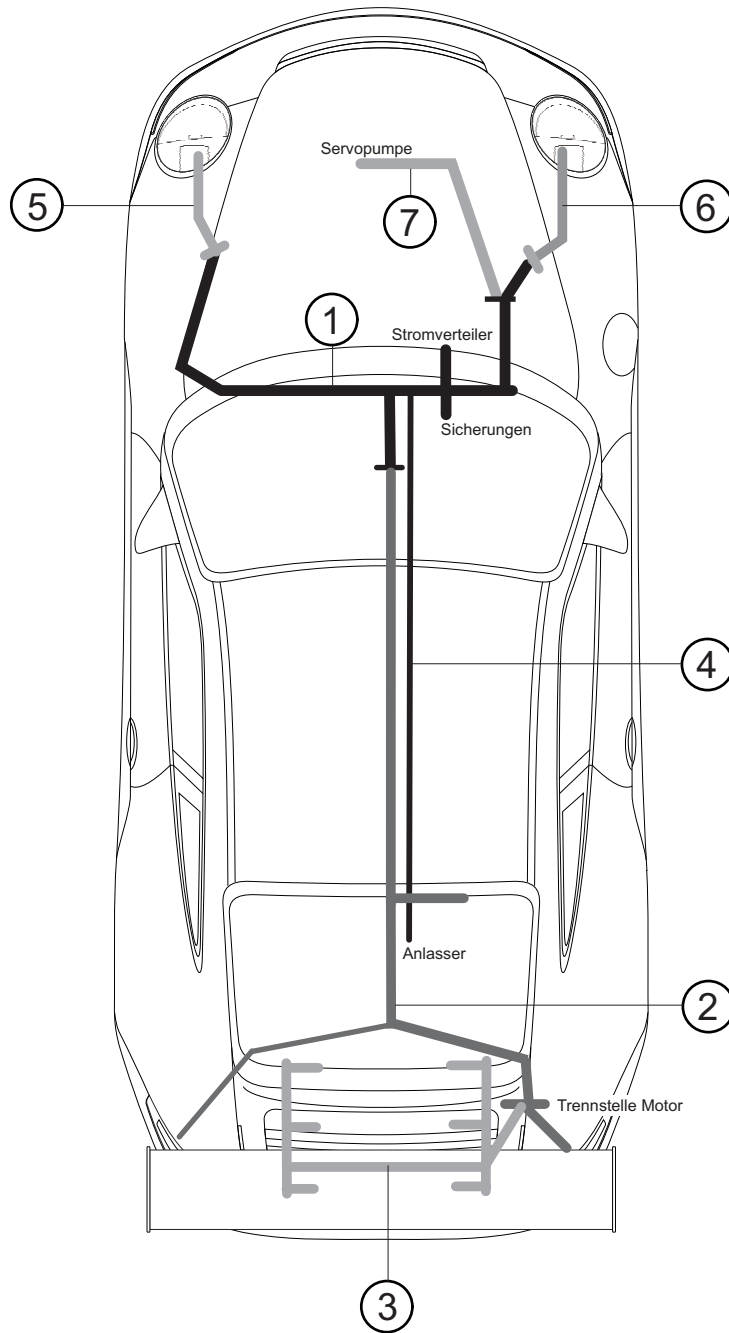
Hauptrelais + Sicherungen / *main relay and fuses*

Sensoren / sensors



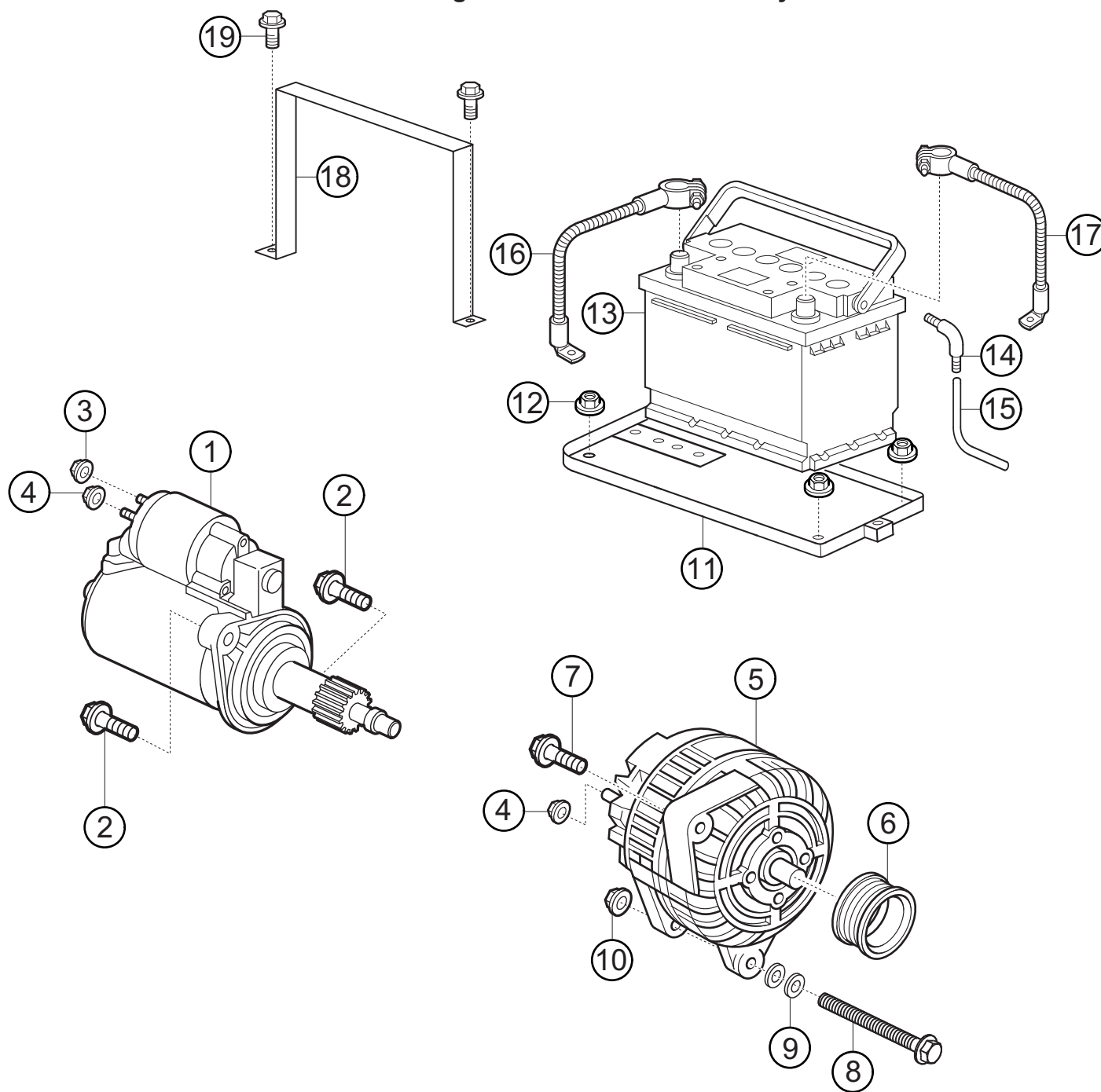
| Pos. | Bezeichnung / Description | St./Pc. | Teile Nr./Part no. |
|------|--|---------|--------------------|
| 1 | Hallgeber hall sensor | 1 | 997.606.106.03 |
| 2 | FL-KPF-SHR M6X16 oval head screw M6X16 | 1 | 999.073.103.01 |
| 3 | Drosselklappengeber throttle blade sensor | 1 | 996.606.116.00 |
| 4 | Drehzahlgeber Motor speed sensor engine | 1 | 996.606.105.01 |
| 5 | Umschaltventil Resoklappe switch-over valve reso-flap | 2 | 996.605.123.01 |
| 6 | Druckgeber Kraftstoff/Wasser pressure sensor fuel/water | R 2 | 997.606.203.90 |
| | Druckgeber Kupplung pressure sensor for clutch | R 1 | 997.606.203.91 |
| 7 | Lambdasonde lambda probe | 2 | 996.606.128.00 |
| 8 | KlopfSENSOR knock sensor | 2 | 997.606.121.00 |
| 9 | Druckgeber Umgebung environment pressure-sensor | R 2 | 9R4.606.205.00 |
| 10 | Temperaturfühler Motorraum temperature sensor engine bay | 1 | 997.606.213.00 |
| 11 | Temperaturgeber Wasser temperature sensor water | 1 | 996.606.410.00 |
| 12 | Schalter Kühlwasser switch for cooling liquid | 1 | 997.641.503.00 |
| 13 | Temp.- /Druckgeber Motoröl temp.-/ press.-sensor engine oil | 1 | 948.606.213.00 |
| 14 | Temp.geber Getriebeöl 150°C temp.sensor gearbox oil 150°C | R 1 | 996.606.224.9A |
| 15 | Ölstandssonde oil level sensor | 1 | 996.606.140.00 |
| 16 | Schalter Bremspedal switch for brake pedal | 1 | 996.613.113.02 |
| 17 | Drehzahlsensor Rad speed-sensor for wheels | 4 | 996.606.406.00 |
| | | | |
| | | | |
| | | | |
| | | | |
| | | | |
| | | | |

Kabelstränge / cable looms



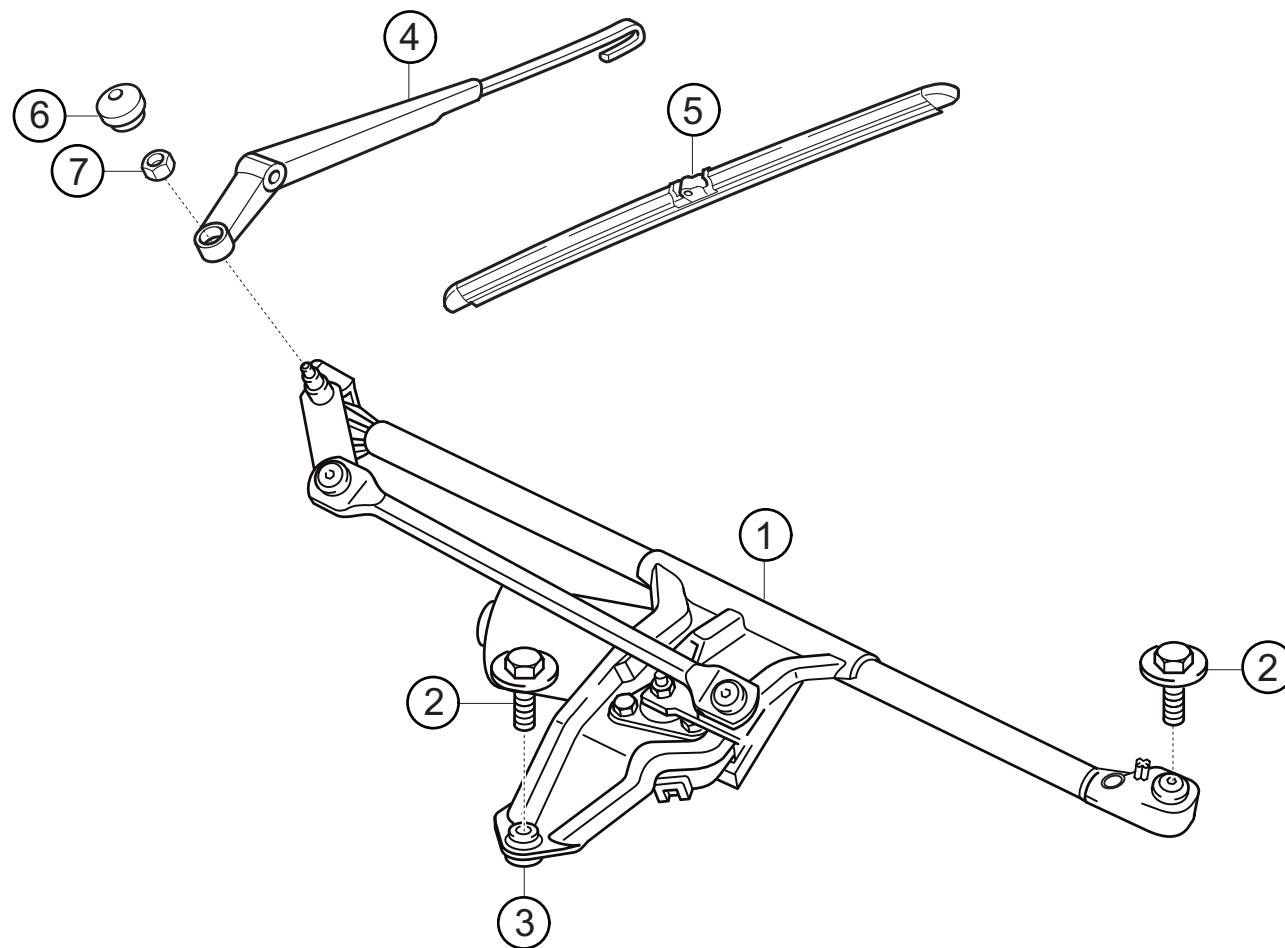
| Pos. | Bezeichnung / Description | St./Pc. | Teile Nr./Part no. |
|------|--|---------|-----------------------|
| 1 | Fahrzeugkabelstrang vehicle cable loom | R 1 | 997.612.101.94 |
| | Kombibinder 45 tie wrap 45 | n.B. | 999.591.126.40 |
| | Kombibinder 33/33 tie wrap 3,5x102 | n.B. | 999.591.114.40 |
| | Halter Diagnosestecker support for diag.plug | R 1 | 997.612.357.9A |
| 2 | Heckkabelstrang rear end cable loom | R 1 | 997.612.801.98 |
| | KOMBI-BIN 33/33 doppelt tie wrap 33/33 | n.B. | 999.591.114.40 |
| | KOMBI-BIN 45 einfach tie wrap 45 | R 4 | 999.591.416.40 |
| | KAB-BEFES 4,5-10,0 (Klammer) cable support 4,5-10,0 | R 6 | 999.507.964.02 |
| | Halter Trennstelle Motorkabelstr. separating-point support | 1 | 997.610.131.00 |
| 3 | Motorkabelstrang engine cable loom | R 1 | 997.607.012.96 |
| | Kabelbinder 1,5x50 tie wrap 1,5x50 | 10 | 999.513.075.40 |
| | KOMBI-Binder 45 tie wrap 45 | R 1 | 999.591.416.40 |
| | KAB-HALT 11,0-18,0 cable support 11,0-18,0 | 1 | 999.511.240.40 |
| | KAB-HALT 13,0 cable support 13,0 | 1 | 999.507.712.40 |
| | KAB-BEFES 5,5-6,0 (Klammer) cable support 5,5-6,0 | 1 | 999.651.257.02 |
| o.B. | Massekabel Motor engine ground cable | 1 | 996.607.034.01 |
| 4 | Anlasserkabel B+ starter cable B+ | R 1 | 997.612.395.90 |
| 5 | Bugstrang links front end cable-loom left | R 1 | 997.612.301.92 |
| 6 | Bugstrang rechts front end cable-loom right | R 1 | 997.612.302.92 |
| 7 | Kabelstrang Servopumpe cable loom for servo pump | R 1 | 997.612.775.91 |
| o.B. | Rep.-Satz ABS-Kabelstrang VA rep.-kit ABS-cable loom front | R 2 | 997.612.938.91 |
| o.B. | Rep.-Satz ABS-Kabelstrang HA rep.-kit ABS-cable loom rear | R 2 | 997.612.940.90 |
| | | | |
| | | | |
| | 2011 | | 09-02-00 |

Lichtmaschine + Anlasser + Batterie / generator + starter + battery



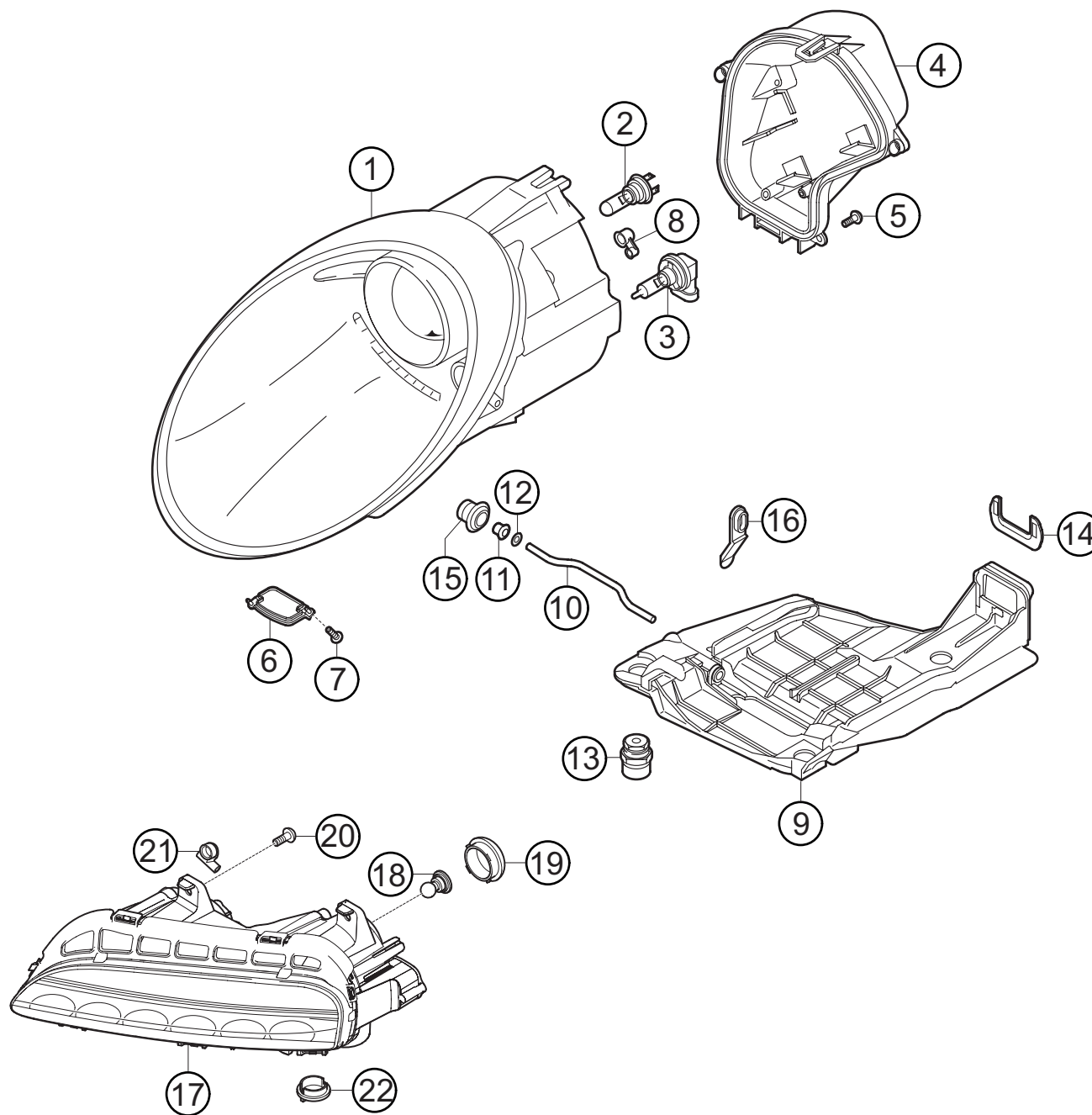
| Pos. | Bezeichnung / Description | St./Pc. | Teile Nr./Part no. |
|------|---|---------|--------------------|
| 1 | Anlasser 1,7 KW <i>starter</i> | 1 | 996.604.107.01 |
| 2 | 6RD-SHR M10X35 <i>torx screw M10X35</i> | 2 | 900.385.097.01 |
| 3 | 6KT-MU M8 Klemme 30 <i>hex nut M8</i> | 1 | 900.377.003.01 |
| 4 | 6KT-MU M6 Klemme 50 <i>hex nut M6</i> | 2 | 900.377.010.02 |
| 5 | Drehstromgenerator 90 Ampere <i>generator 90 Ampere</i> | R 1 | 996.603.019.90 |
| 6 | Riemenscheibe <i>belt pulley</i> | 1 | 996.603.151.55 |
| 7 | 6RD-SHR M10X60 <i>torx screw M10X60</i> | 1 | 900.385.004.01 |
| 8 | 6KT-SHR M10X130 <i>hex screw M10X130</i> | 1 | 900.378.283.01 |
| 9 | Scheibe <i>washer</i> | R 2 | 996.104.351.90 |
| 10 | 6KT-MU M10 <i>hex nut M10</i> | 1 | 900.377.011.01 |
| 11 | Batterieauflegeblech <i>battery supporting-plate</i> | R 1 | 997.504.051.90 |
| 12 | 6KT-BUND-MU M8 <i>hex collar nut M8</i> | 4 | 999.084.630.01 |
| 13 | Batterie 12V 50AH <i>battery</i> | R 1 | 999.611.053.00 |
| | Batterie 12V 50AH ohne Säure <i>battery without acid</i> | 1 | 999.611.053.20 |
| o.B. | Polschutzkappe <i>terminal cover</i> | 1 | 999.611.104.00 |
| 14 | Winkelstück <i>angle piece</i> | 1 | 893.915.507 |
| 15 | Entgasungsschlauch <i>degassing hose</i> | n.B. | 999.181.722.40 |
| 16 | Massekabel <i>ground cable</i> | 1 | 997.611.090.00 |
| 17 | Pluskabel <i>positive cable</i> | 1 | 996.612.090.10 |
| 18 | Haltebügel Batterie <i>retainer</i> | R 1 | 997.504.279.90 |
| 19 | 6KT-SHR M8X20 <i>hex screw M8X20</i> | 3 | 900.378.017.01 |
| | | | |
| | | | |
| | | | |
| | | | |

Scheibenwischeranlage / windscreen wiper unit



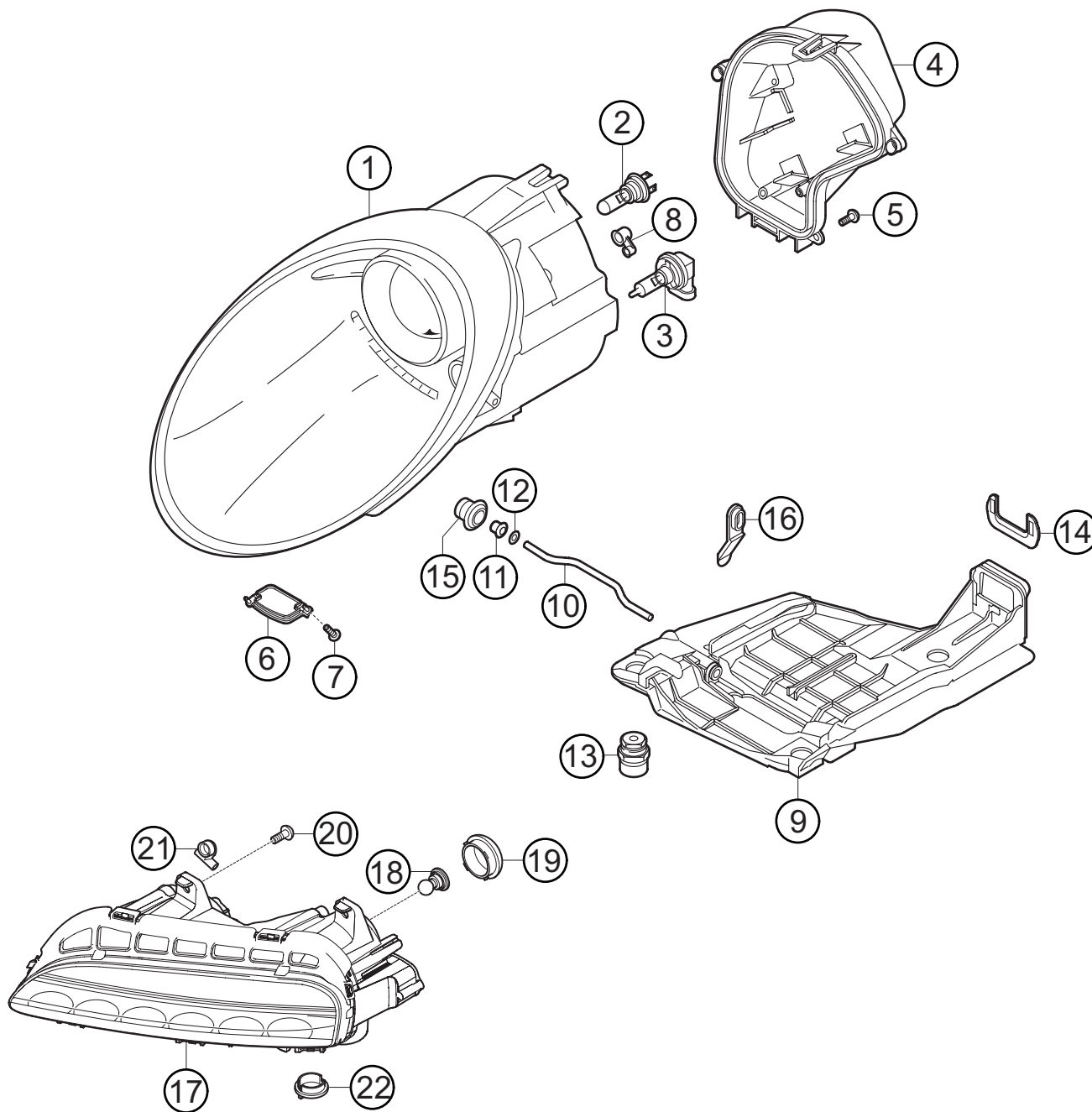
| Pos. | Bezeichnung / Description | St./Pc. | Teile Nr./Part no. |
|------|--|---------|--------------------|
| 1 | Wischergestänge mit Motor wiper linkage with motor | R 1 | 997.628.035.9A |
| 2 | 6KT-SHR M6X22 hex screw M6X22 | 3 | 999.075.075.01 |
| 3 | Rep.Satz Wischergestänge repair kit for wiper linkage | 1 | 997.628.928.00 |
| 4 | Wischerhebel wiper arm | 1 | 997.628.029.00 |
| 5 | Wischerblatt wiper blade | R 1 | 997.628.901.9A |
| 6 | Kappe cap | 1 | 944.628.305.01 |
| 7 | 6KT-MU M8 hex nut M8 | 1 | 900.076.064.02 |

Frontscheinwerfer / headlight



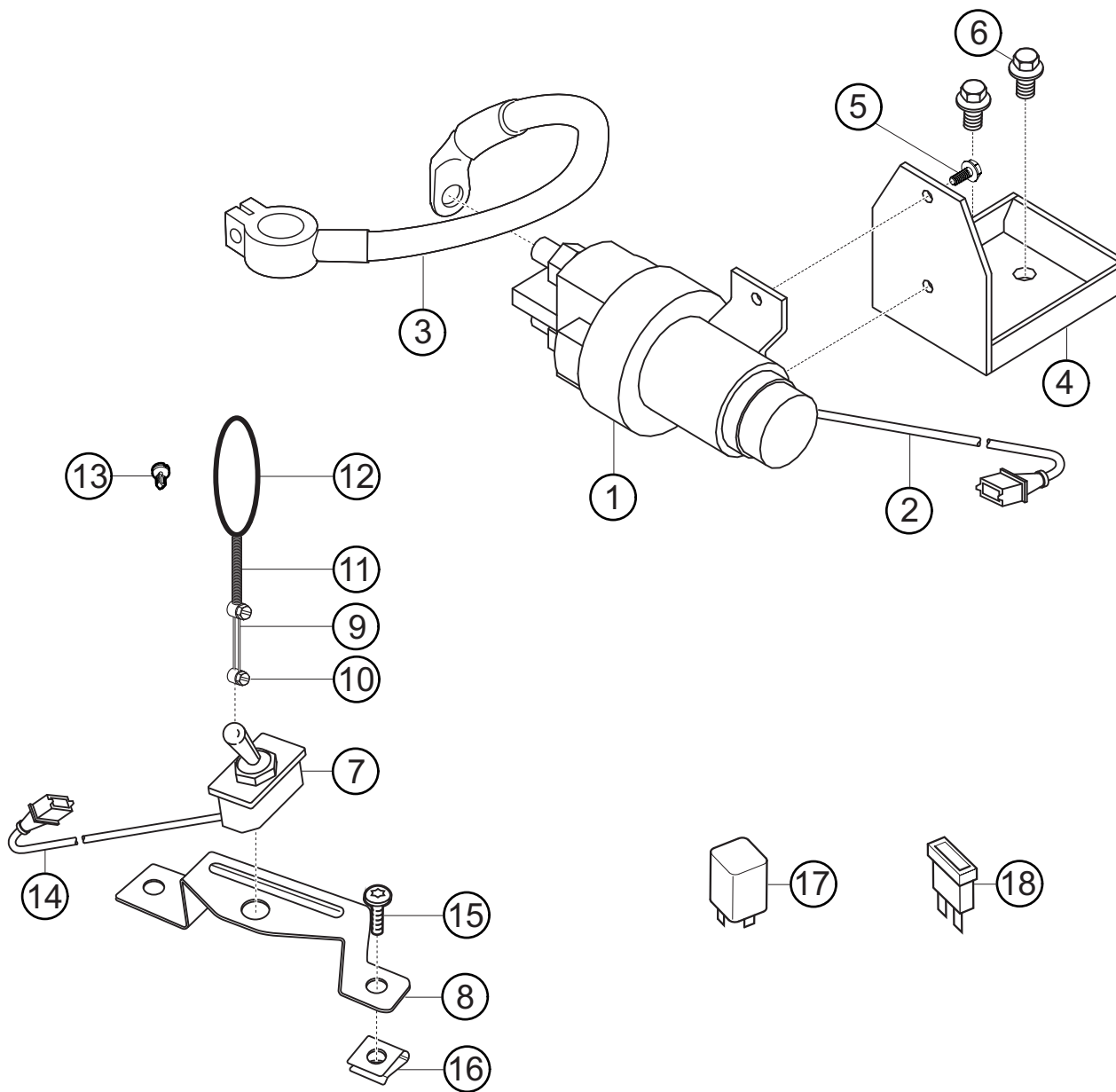
| Pos. | Bezeichnung / Description | St./Pc. | Teile Nr./Part no. |
|------|---|---------|--------------------|
| 1 | Hauptscheinwerfer links (P. 3-8) <i>headlight left</i> | 1 | 997.631.163.03 |
| | Hauptscheinwerfer rechts (P. 3-8) <i>headlight right</i> | 1 | 997.631.164.03 |
| 2 | Glühlampe H7 <i>bulb H7</i> | 1 | 999.631.133.91 |
| 3 | Halogen Glühlampe H9 <i>bulb H9</i> | 1 | 999.631.143.90 |
| 4 | Schutzhaube links <i>protection cap left</i> | 1 | 997.631.101.00 |
| | Schutzhaube rechts <i>protection cap right</i> | 1 | 997.631.102.00 |
| 5 | Schneidschraube <i>screw</i> | 4 | 997.631.191.00 |
| 6 | Belüftungselement links <i>ventilation part left</i> | 1 | 997.631.149.10 |
| | Belüftungselement rechts <i>ventilation part right</i> | 1 | 997.631.150.10 |
| 7 | Schneidschraube <i>screw</i> | 1 | 997.631.153.00 |
| 8 | Entlüftungsstutzen <i>ventilation neck</i> | 1 | 997.631.249.00 |
| 9 | Aufnahme links komplett P.10-14 <i>headlight support assembly left</i> | 1 | 997.631.073.02 |
| | Aufnahme rechts kompl. P.10-14 <i>headlight support assembly right</i> | 1 | 997.631.074.02 |
| 10 | Klemmbügel <i>retaining bow</i> | 1 | 997.631.273.01 |
| 11 | Lagerbuchse <i>bushing</i> | 1 | 997.631.272.00 |
| 12 | Sicherungsscheibe <i>securing disk</i> | 1 | 900.116.004.09 |
| 13 | Befestigungselement <i>fastening element</i> | 3 | 997.631.194.02 |
| 14 | Verriegelung Steckergehäuse <i>fastening element</i> | 1 | 997.631.245.00 |
| 15 | Stopfen <i>plug</i> | 1 | 999.703.413.40 |
| 16 | Stopfen <i>plug</i> | 1 | 993.631.170.03 |
| 17 | Zusatzscheinwerfer links kompl. <i>additional headlight left</i> | 1 | 997.631.083.01 |
| | Zusatzscheinwerfer rechts kompl. <i>additional headlight right</i> | 1 | 997.631.084.01 |
| 18 | Blinkleuchte 24W <i>flasher bulb 24W</i> | 1 | 999.631.253.91 |
| | | | 2011 |
| | | | 09-04-00 |

Frontscheinwerfer / headlight



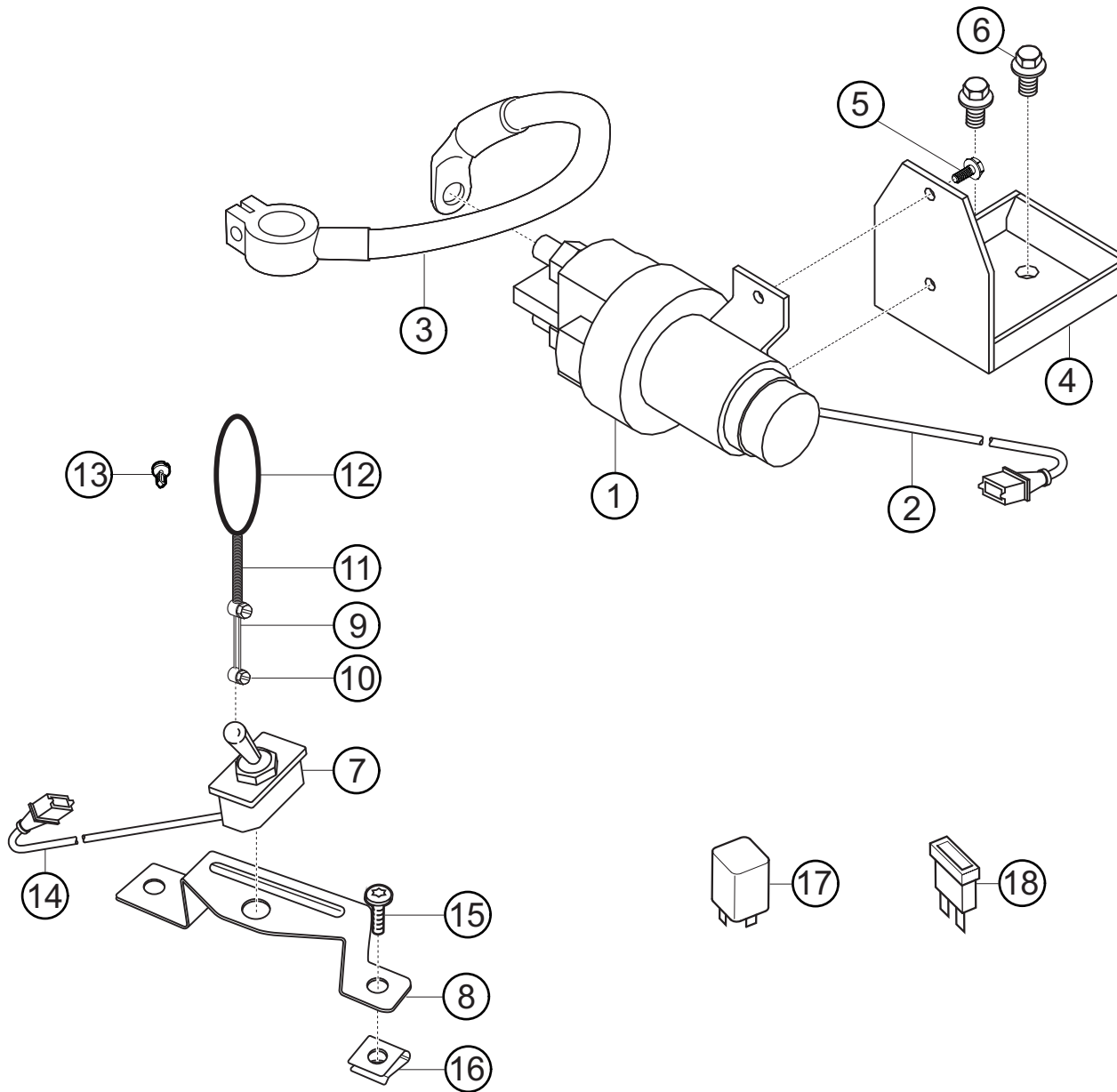
| Pos. | Bezeichnung / Description | St./Pc. | Teile Nr./Part no. |
|------|---|---------|--------------------|
| 19 | Abdeckkappe Blinkleuchte <i>cap for flasher bulb</i> | 2 | 997.631.271.00 |
| 20 | LINSEN-SHR M6X18 <i>oval head screw M6X18</i> | 4 | 999.919.246.01 |
| 21 | Entlüftungsstutzen <i>ventilation neck</i> | 1 | 997.631.247.00 |
| 22 | Belüftungselement <i>ventilation part</i> | 1 | 997.631.267.01 |

Hauptrelais + Sicherungen / main relay + fuses



| Pos. | Bezeichnung / Description | St./Pc. | Teile Nr./Part no. |
|------|---|---------|--------------------|
| 1 | Hauptrelais main relay | R 1 | 996.612.927.90 |
| | Hauptrelais komplett main-relay assembly | R 1 | 997.612.227.91 |
| 2 | Anschlußkabel connecting cable | R 1 | 996.612.333.90 |
| 3 | Batteriekabel B+ battery cable | 1 | 996.612.090.10 |
| 4 | Halter für Hauptrelais+Batt. bracket for relay+battery | R 1 | 997.611.209.90 |
| 5 | 6KT-SHR M5x12 hex screw M5x12 | 2 | 900.075.361.02 |
| 6 | 6KT-SHR M8x20 für Halter hex screw M8x20 | 2 | 900.378.017.01 |
| 7 | Not-Aus Schalter emergency switch | R 1 | 996.613.261.80 |
| 8 | Halter bracket | R 1 | 997.611.309.9A |
| 9 | Drahtseil 1,2mm wire cable 1,2mm | R n.B. | 999.595.019.00 |
| 10 | Schwenkklemme clamp | R 2 | 996.611.325.90 |
| 11 | Feder spring | R 1 | 996.613.317.90 |
| 12 | Schrumpfschlauch rot shrink-on plastic hose red | R n.B. | 999.615.071.40 |
| 13 | Halteclip Not-Aus Zug fasten.clip for emerg.pull | 1 | 999.513.057.40 |
| | Clip Schlaufe an Windlauf clip for loop on cowl | 1 | 999.507.506.40 |
| 14 | Anschlußkabel Not-Aus connect.cable emerg.-off | R 1 | 996.612.331.90 |
| 15 | LI-SHR M6x12 oval-head screw M6x12 | 2 | 999.073.307.A2 |
| 16 | BLECH-MU M6 plate nut M6 | 2 | 999.507.766.02 |
| 17 | Microrelais microrelay | 5 | 999.657.015.90 |
| | Kleinrelais minirelay | 1 | 999.657.017.90 |
| | Arbeitskontaktrelais relay | 4 | 141.951.253.B |
| | Blinkwarnlichtrelais turn signal relay | 1 | 1H0.953.227 |
| | Relais Kraftstoffpumpe relay for fuel pump | 1 | 996.615.101.00 |
| | | | 2011 |
| | | | 09-08-00 |

Hauptrelais + Sicherungen / main relay + fuses



| Pos. | Bezeichnung / Description | St./Pc. | Teile Nr./Part no. |
|------|--|---------|--------------------|
| 18 | 5A Sicherung <i>fuse 5A</i> | n.B. | 999.607.082.00 |
| | 7,5A Sicherung <i>fuse 7,5A</i> | R n.B. | 999.607.083.00 |
| | 10A Sicherung <i>fuse 10A</i> | n.B. | 999.607.084.00 |
| | 15A Sicherung <i>fuse 15A</i> | n.B. | 999.607.085.00 |
| | 25A Sicherung <i>fuse 25A</i> | n.B. | 999.607.087.00 |
| | 30A Sicherung <i>fuse 30A</i> | n.B. | 999.607.088.00 |
| | 80A Sicherung für Servopumpe <i>fuse 80A for servo-pump</i> | R n.B. | 996.610.880.9A |
| | | | |
| | | | |
| | | | |
| | | | |
| | | | |
| | | | |
| | | | |
| | | | |
| | | | |
| | | | |
| | | | |
| | | | |
| | | | |
| | | | |
| | | | |
| | | | |
| | | | |
| | | | |
| | | | |
| | | | |
| 2011 | | | 09-08-00 |

0 Zubehör und Werkzeuge / Accessories and tools

Werkzeuge / *tools*

Sonderwerkzeuge Getriebe 1 / *special tools for gearbox 1*

Sonderwerkzeuge Getriebe 2 / *special tools for gearbox 2*

Zubehör 1 / *accessories 1*

Zubehör 2 / *accessories 2*

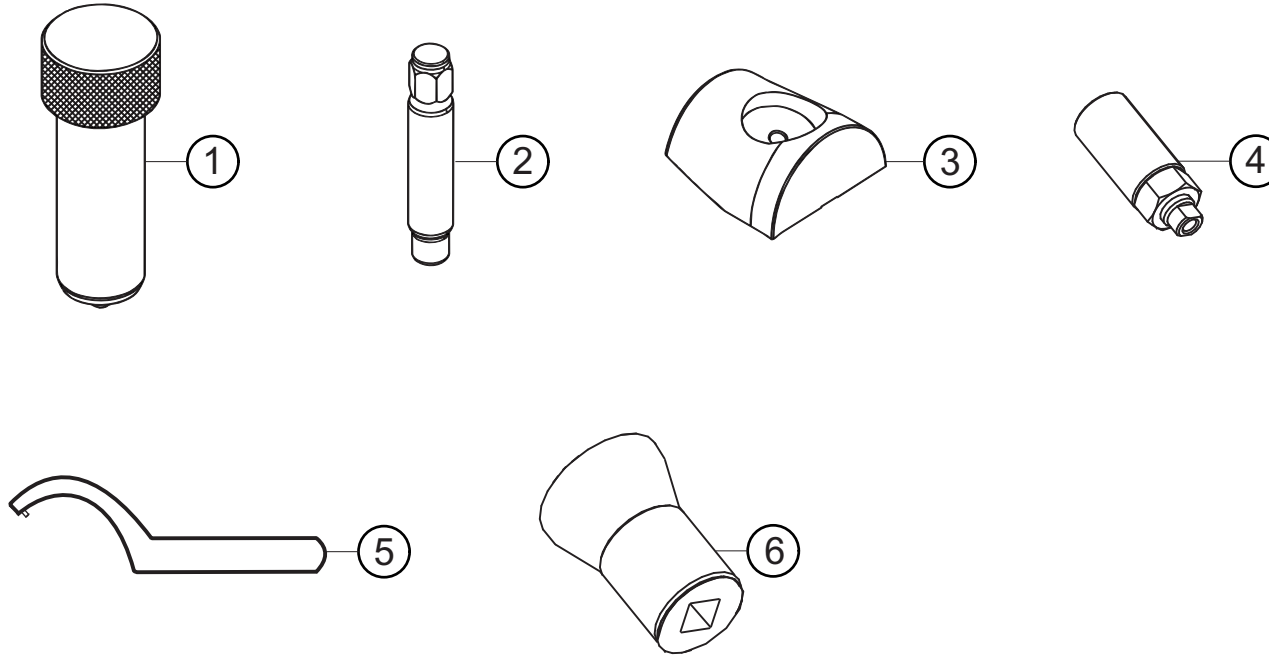
Zwischengasbetätigung / *blipper*

Fette und Flüssigkeiten / *greases and liquids*

Lufthebeanlage / *airjack system*

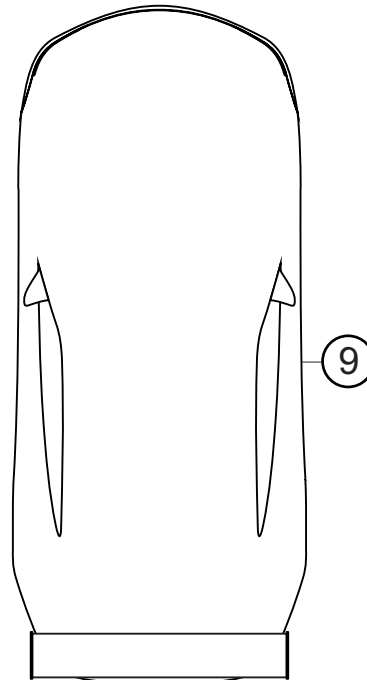
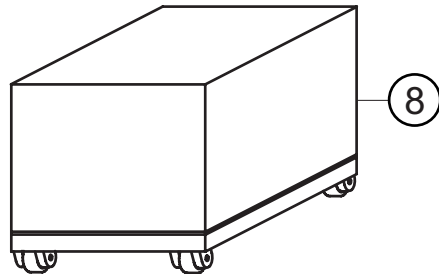
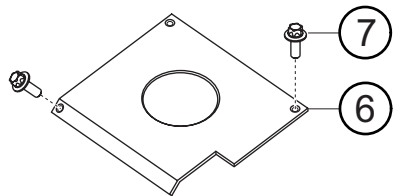
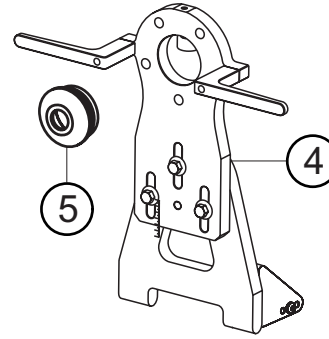
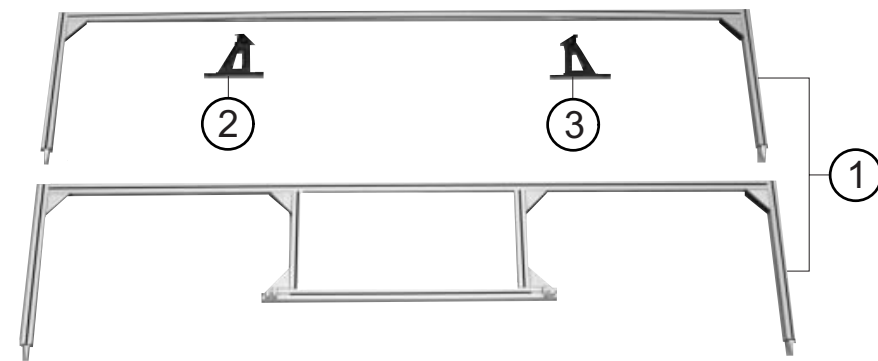
Feuerlöschanlage / *fire-extinguishing system*

Wasserbefüll und -entlüftungseinheit / *waterflush unit*

Werkzeuge / tools

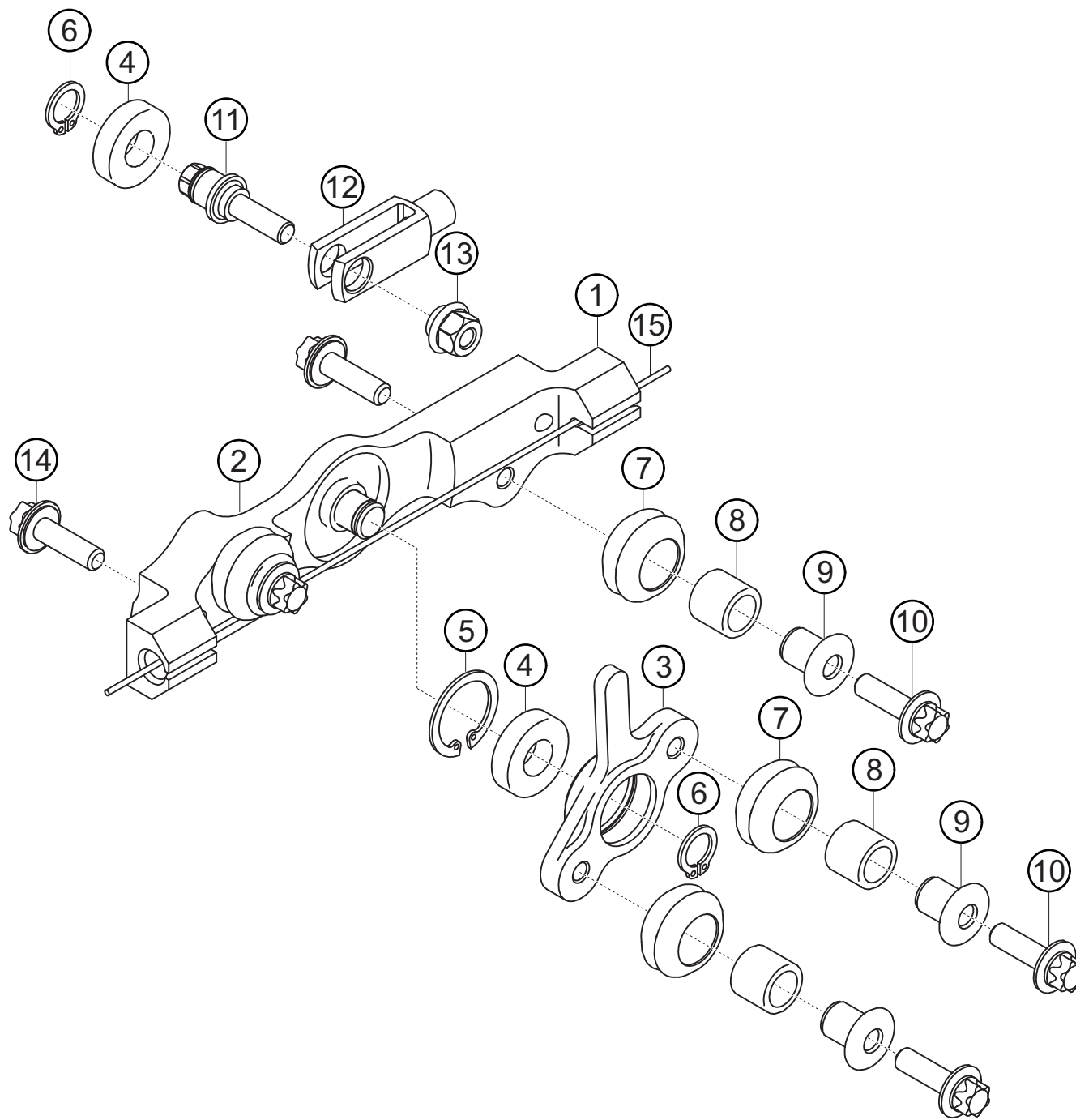
| Pos. | Bezeichnung / Description | St./Pc. | Teile Nr./Part no. |
|------|--|---------|--------------------|
| 1 | Zentrierbolzen Auspresswerkzeug <i>locating bolt for press-out tool</i> | R 1 | 996.721.920.90 |
| 2 | Druckstange Auspresswerkzeug <i>pressure rod for press-out tool</i> | R 1 | 996.721.923.90 |
| 3 | Druckstück Auspresswerkzeug <i>pressure piece for press-out tool</i> | R 1 | 996.721.921.90 |
| 4 | Abzieher Spurstange <i>pull-off device for track rod</i> | R 1 | 997.450.349.9B |
| 5 | Hakenschlüssel Federbein D65 <i>hook wrench suspens.strut D65</i> | R 1 | 996.450.631.91 |
| | Hakenschlüssel Federbein D75 <i>hook wrench suspens.strut D75</i> | R 1 | 996.450.633.90 |
| 6 | Steckschlüsseleinsatz Radmutter <i>wrench socket for wheel nut</i> | R 1 | 996.721.573.9A |
| | Steckschlüsseleinsatz Zuganker <i>wrench socket for central bolt</i> | R 1 | 997.721.571.9A |
| | | | |
| | | | |
| | | | |
| | | | |
| | | | |
| | | | |
| | | | |
| | | | |
| | | | |
| | | | |
| | | | |
| | | | |
| | | | |
| | | | |
| | | | |
| | | | |
| | | | |
| | | | |
| | | | |
| | | | |
| | | | |
| | | | |
| | | | |
| | | | |
| | 2011 | | 00-01-00 |

Zubehör 2 / accessories 2



| Pos. | Bezeichnung / Description | St./Pc. | Teile Nr./Part no. |
|------|--|---------|--------------------|
| 1 | Achsmessvorrichtung <i>track-measuring device</i> | R 1 | 997.450.351.90 |
| 2 | Halter vorne links <i>bracket front left</i> | R 1 | 997.450.561.90 |
| 3 | Halter vorne rechts <i>bracket front right</i> | R 1 | 997.450.562.90 |
| 4 | Messrad (Losrad) <i>measuring wheel (rolling wheel)</i> | R 2 | 997.450.230.91 |
| | Messrad (Festrاد) <i>measuring wheel (fixed wheel)</i> | R 2 | 997.450.229.91 |
| 5 | Adapter Messrad <i>adapter for measuring wheel</i> | R 4 | 997.450.334.91 |
| 6 | Kameragewichtsplatte (Supercup) <i>camera weight plate (Supercup)</i> | R 1 | 997.504.847.90 |
| 7 | 6RD-SHR M10x28 10.9 <i>torx screw M10x28 10.9</i> | 4 | 999.141.047.01 |
| 8 | Transportkiste Motor <i>box for engine</i> | R 1 | 997.100.175.90 |
| | Transportkiste Getriebe <i>box for gearbox</i> | R 1 | 996.300.196.9C |
| 9 | Abdeckplane 911 GT3 Cup <i>tonneau cover</i> | R 1 | 997.721.050.92 |
| | | | |
| | | | |
| | | | |
| | | | |
| | | | |
| | | | |
| | | | |
| | | | |
| | | | |
| | | | |
| | | | |
| | | | |
| | | | |
| | | | |
| | | | |
| | | | |
| | | | |
| | | | |
| | | | |
| | | | |
| | | | |
| | | | |
| | | | |
| | | | |
| | | | |
| | | | |
| | | | |
| | | 2011 | 00-01-04 |

Zwischengasbetätigung / blipper

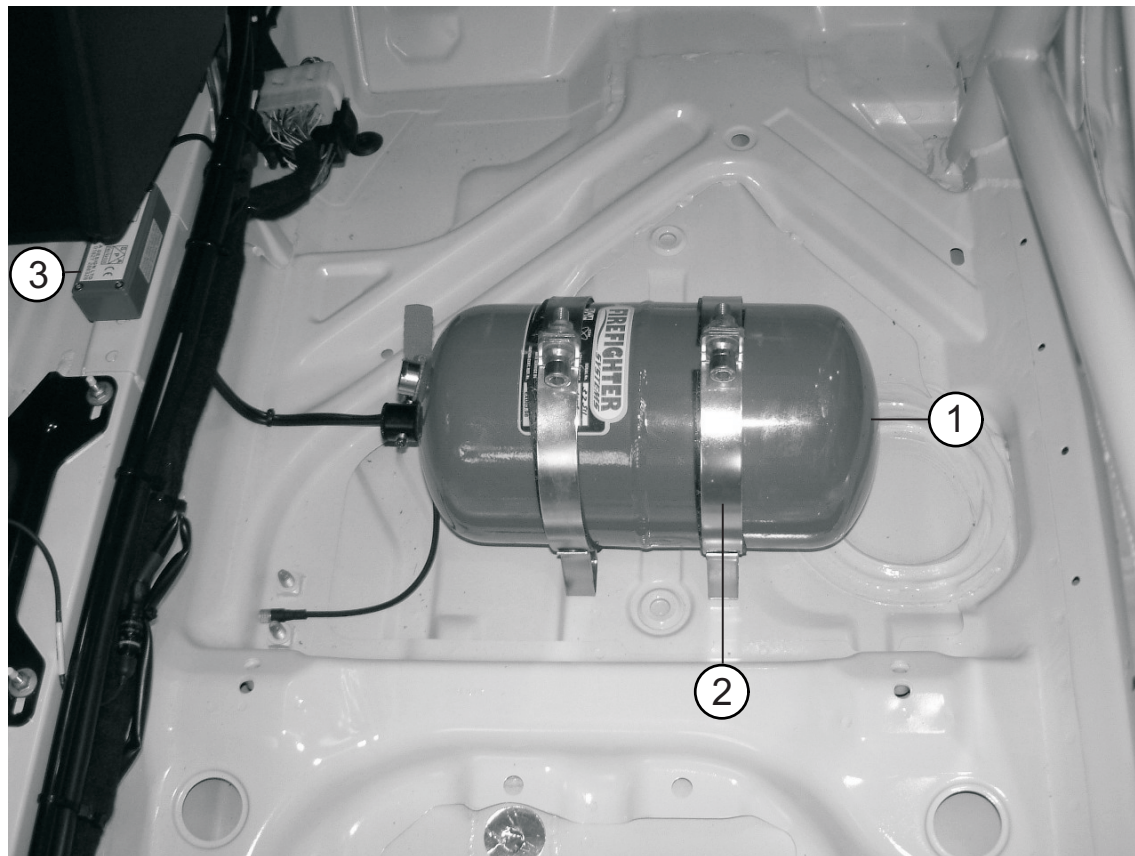


| Pos. | Bezeichnung / Description | St./Pc. | Teile Nr./Part no. |
|------|--|---------|--------------------|
| 1 | Gasbetätigung kpl. (ohne Pos.15) <i>blipper assembly (without P.15)</i> | R 1 | 997.423.073.90 |
| 2 | Gehäuse <i>housing</i> | R 1 | 997.423.371.90 |
| 3 | Hebel <i>lever</i> | R 1 | 997.423.373.90 |
| 4 | Rillenkugellager <i>grooved ball bearing</i> | R 2 | 935.110.431.00 |
| 5 | Sicherungsring 22x1 <i>securing ring 22x1</i> | 1 | 900.042.004.01 |
| 6 | Sicherungsring 10x1 <i>securing ring 10x1</i> | 2 | 900.041.004.01 |
| 7 | Rolle <i>roller</i> | R 4 | 997.423.385.90 |
| 8 | Nadelhülse <i>needle bush</i> | R 4 | 999.201.065.00 |
| 9 | Zentrierhülse <i>centering sleeve</i> | R 4 | 997.423.395.90 |
| 10 | 6Rd-SHR M6x20 <i>torx screw M6x20</i> | 4 | 900.385.019.01 |
| 11 | Welle <i>shaft</i> | R 1 | 997.423.375.91 |
| 12 | Gabelkopf <i>fork head</i> | R 1 | 997.424.477.90 |
| 13 | 6KT-MU M6 <i>hex nut M6</i> | R 1 | 997.423.379.90 |
| 14 | 6Rd-SHR M6x20 <i>torx screw M6x20</i> | 2 | 900.385.019.01 |
| 15 | Gaszug <i>throttle control cable</i> | R 1 | 997.423.221.9C |

Fette + Flüssigkeiten / greases + liquids

| <u>Bezeichnung / Description</u> | | <u>Teile Nr. / Part no.</u> |
|--|---|-----------------------------|
| 1. Pentosin (Servoöl) CHF 11S <i>oil for power steering</i> | | 000.043.206.56 |
| 2. Bremsflüssigkeit Endless <i>brake fluid Endless</i> | R | 996.355.960.90 |
| 3. Kühlflüssigkeit 1 L Gebinde <i>cooling liquid 1L canister</i> | | 000.043.301.03 |
| 4. Korrosionsschutzmittel Kühlwasser 1 Liter <i>corrosion preventive cooling liquid 1L canister</i> | R | 997.106.907.90 |
| 5. Getriebeöl Mobilube 1 SHC 75W 90 <i>gearbox oil</i> | R | 999.917.062.00 |
| 6. Optimoly für Dichtringe Motor <i>Optimoly for engine sealing rings</i> | | 000.043.205.10 |
| 7. Fett für Auspuffschrauben <i>grease for exhaust screws</i> | R | 999.917.812.00 |
| 8. Silicon Abdichtung Motor <i>silicon for engine sealing</i> | R | 996.199.915.06 |
| 9. Achswellenfett 120g Tube <i>grease for driveshaft 120g</i> | R | 996.332.897.9A |
| 10. Kupferfett für Radmuttern Optimoly HT <i>copper-grease for wheel nuts</i> | R | 000.043.004.00 |

Feuerlöschanlage / fire extinguishing system



Feuerlöschanlage komplett enthält: Löschmittelbehälter, Rohre, Düsen, Auslöseelektronik
Fire-extinguisher system includes: extinguisher bottle, tubes, nozzles, release unit

| Pos. | Bezeichnung / Description | St./Pc. | Teile Nr./Part no. |
|------|--|---------|--------------------|
| 1 | Löschflasche <i>extinguisher bottle</i> | R 1 | 996.722.115.9A |
| 2 | Halter für Löschflasche <i>bracket for extinguisher bottle</i> | R 2 | 993.722.123.80 |
| 3 | Auslöseeinheit <i>release unit</i> | R 1 | 997.722.315.90 |
| o.B. | Anschlußkabel Auslöseeinheit <i>connecting cable for release unit</i> | R 1 | 997.612.725.90 |
| o.B. | Feuerlöschanlage komplett <i>fire-extinguishing system</i> | R 1 | 996.722.015.9A |
| o.B. | Ersatzdüsen <i>nozzle</i> | R n.B. | 996.722.417.9A |
| o.B. | 6KT-SHR M8X16 <i>hex screw M8X16</i> | 4 | 900.378.074.01 |
| o.B. | T-Stück <i>T-piece</i> | R 1 | 996.722.419.9A |
| o.B. | Löschleitung (Meterware) <i>fire-extinguisher tube</i> | R n.B. | 996.722.515.9A |
| o.B. | Schalter Feuerlöscher aussen <i>switch for fire-exting. outside</i> | R 1 | 996.722.425.9A |
| o.B. | Aufkleber Feuerlöscher aussen <i>sticker for fire-exting. outside</i> | R 1 | 996.722.147.9A |
| | | | |
| | | | |
| | | | |
| | | | |
| | | | |
| | | | |
| | | | |
| | | | |
| | | | |
| | | | |
| | | | |
| | | | |
| | | | |
| | | | |
| | | | |
| | | | |
| | | | |
| | | | |
| | | | |
| | | | 2011 |
| | | | 00-04-00 |

Wasserbefüll und -entlüftungseinheit / *waterflush unit*



Kühlwasserbefüll- und entlüftungseinheit + Schlauchpaket 230V AC
Waterflush unit with accessories 230V AC

Sobek-Nr. Z-B 1000 3017

Kühlwasserbefüll- und entlüftungseinheit + Schlauchpaket 115V AC
Waterflush unit with accessories 115V AC

Sobek-Nr. Z-B 1000 3018

Kühlwasserbefüll- und entlüftungseinheit + Schlauchpaket 12V DC
Waterflush unit with accessories 12V DC

Sobek-Nr. Z-B 1000 3019

Teile sind zu beziehen über:

Parts available at:

Sobek Motorsporttechnik GmbH & Co. KG
Industriestrasse 8

D- 68546 Heddesheim

Tel: +49 (0) 6203 4043 900

Fax: +49 (0) 6203 4043 918

E-Mail: info@sobek-motorsporttechnik.de