

## Technische Information

*Technical Information*

**01/2014**

**911 GT3 Cup (991)**

### Verschraubung Längslenkerkonsole

*Fixation trailing arm bracket*

<b>Fahrzeug / Vehicle:</b>	<b>911 GT3 Cup (991)</b>
<b>Bauteil / Part:</b>	<b>Träger 3 / sub frame 3</b>
<b>Modell / Model</b>	<b>ab 2014 / from 2014 onwards</b>

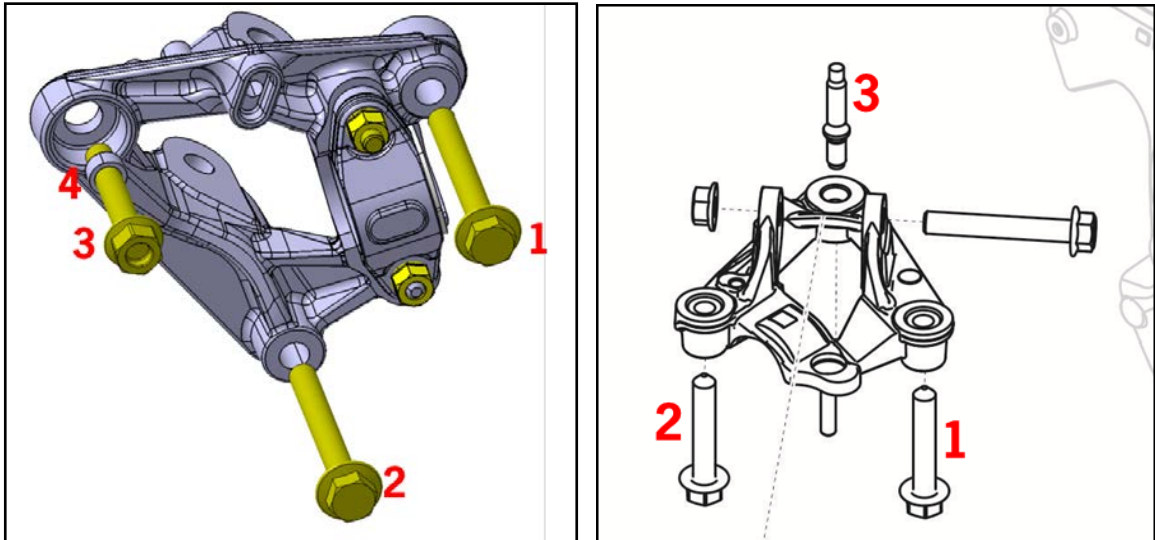
Porsche Motorsport weist darauf hin, dass aufgrund einer technischen Änderung des Trägers 3 abhängig von der Version des Trägers unterschiedliche Schrauben für die Befestigung der Längslenkerkonsole zu verwenden sind.

#### 1. Version des Träger 3

Die Versionsnummer ist auf Unterseite des Trägers 3 eingeprägt (roter Kreis).



### 2. Zuordnung Teilenummern



Für Fahrzeuge mit der Version **009**:

Pos	Sachnummer	Bezeichnung	Drehmoment bei Anzug (Nm)	Anzahl pro Fahrzeug
1+2	999.072.055.01	6KT-Schraube M10x80	65	4
<b>3</b>	<b>999.072.836.01</b>	<b>6KT-Schraube M10x60</b>	65	<b>2</b>
4	991.331.781.8A	Hülse	65	2

Für Fahrzeuge mit der Version **011** und höher:

Pos	Sachnummer	Bezeichnung	Drehmoment	Anzahl pro Fahrzeug
1+2	999.072.055.01	6KT-Schraube M10x80		4
3	999.061.124.01	Stiftschraube M10		2

# PORSCHE

## MOTORSPORT

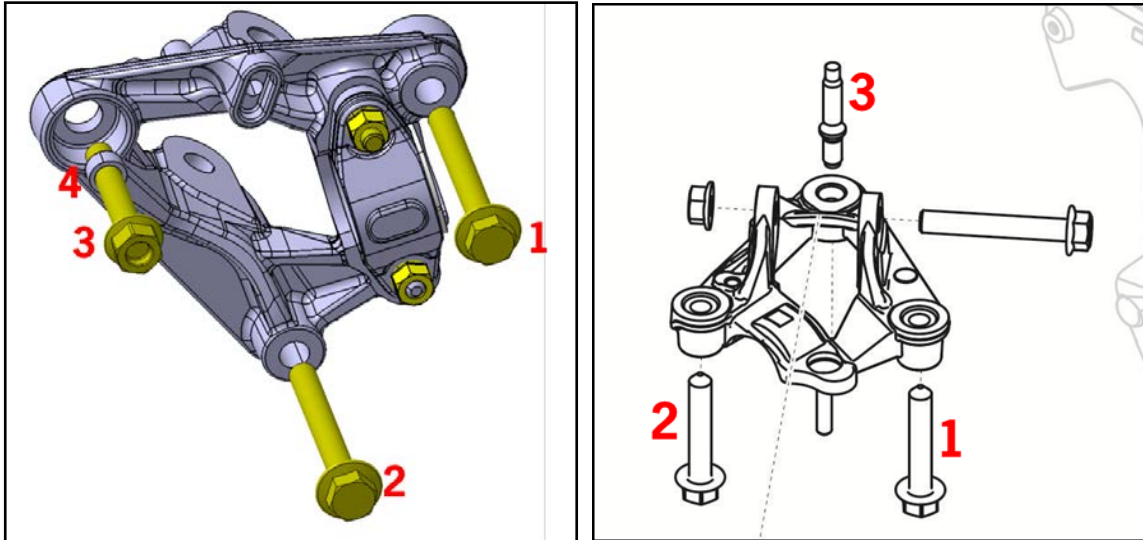
Porsche Motorsport points out that a technical change of the sub frame 3 makes it necessary to use different bolts to attach the bracket for the trailing arm on both sides, according to the version of the sub frame 3.

### 1. Sub frame versions

Version number on the bottom of sub frame 3 (red circle).



### 2. Part specification



Sub frames with version number **009**:

Pos	Part number	Name	Pcs. per car
1+2	999.072.055.01	hex screw M10X80	4
3	999.072.836.01	hex screw M10X60	2
4	991.072.055.01	sleeve	2

Sub frames with version number **011** and on:

Pos	Part number	Name	Pcs. per car
1+2	999.072.055.01	hex screw M10X80	4
3	999.061.124.01	stud M10	2