

**PORSCHE**

**MOTORSPORT**

## **Technische Information**

*Technical Information*

**06/2016**

**911 GT3 Cup**

### **Führungsstift Druckstange Bremsbetätigung**

*Brake Master Cylinder Pushrod Guide Pin*

**Fahrzeug / Vehicle:**

**911 GT3 Cup**

**Bauteil / Part:**

**Führungsstift Druckstange Bremsbetätigung /**

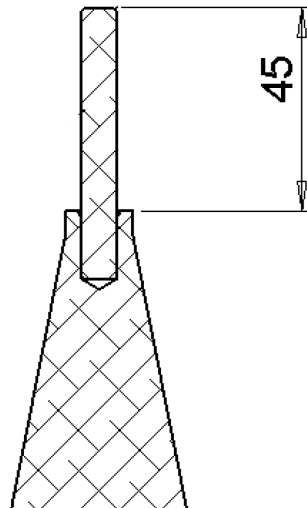
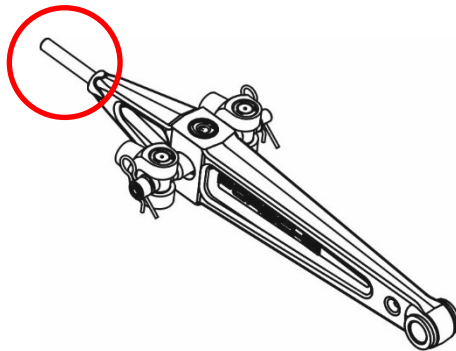
*Brake Master Cylinder Pushrod Guide Pin*

**Modell / Model**

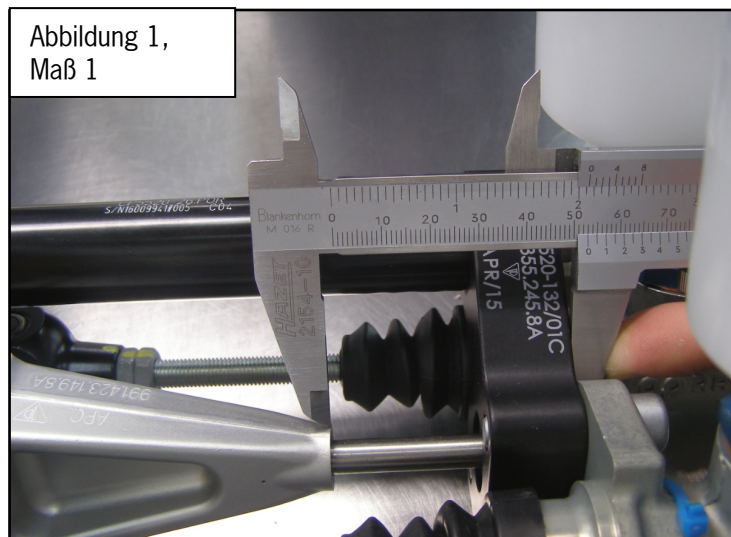
**Alle / all**

### Überprüfung der Länge des Führungstiftes an der Druckstange der Bremsbetätigung (9914231498A).

Der Führungstift (siehe Abbildung unten) darf 44 bis maximal 46 mm aus der Stirnfläche der Druckstange herausragen.



Um die Länge des Führungsstiftes zu ermitteln, führen Sie bitte die folgenden Messungen durch:  
Messen und dokumentieren Sie die beiden Maße 1 und 2, wie in den Abbildungen unten dargestellt.



Bilden Sie die Differenz aus den beiden ermittelten Maßen 1 und 2. Das Ergebnis muss zwischen 44 und 46 mm liegen. Sollte der Führungsstift weiter als 46 mm aus dem Gehäuse ragen, kontaktieren Sie bitte Ihren technischen Kundenbetreuer bei Porsche Motorsport zwecks des Ersatzes des Bauteils.

# PORSCHE

# MOTORSPORT

The logo graphic consists of a stylized white silhouette of a horse's head, positioned to the right of the 'MOTORSPORT' text. It is set against a background of several horizontal grey stripes of varying shades, which are part of the overall header design.

Vergewissern Sie sich zusätzlich, dass der Führungsstift korrekt in der Druckstange befestigt ist.  
Ziehen Sie dazu von Hand an dem Führungsstift.

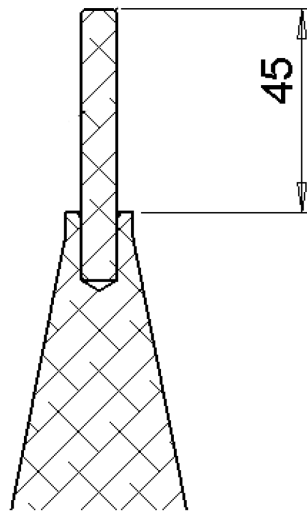
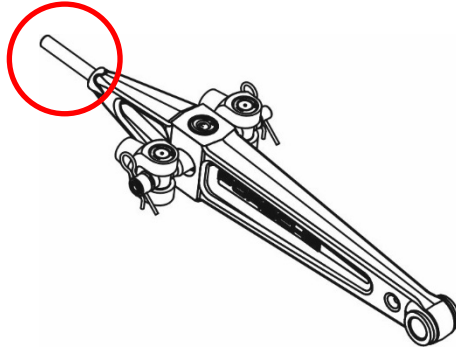
**Hinweis:** Die Oberfläche des Führungsstifts darf unter keinen Umständen beschädigt werden.  
Verwenden Sie keine Zangen. Markieren Sie bei korrektem Einbau die relative Position des Führungsstifts zur Bohrung mit einem Lackstift um künftige Positionsveränderungen beobachten zu können.

**PORSCHE**

**MOTORSPORT**

Checking the guide pin length in the brake master cylinder pushrod (9914231498A)

The guide pin in the brake master cylinder pushrod (see images below) should protrude a maximum of 44-46 mm.

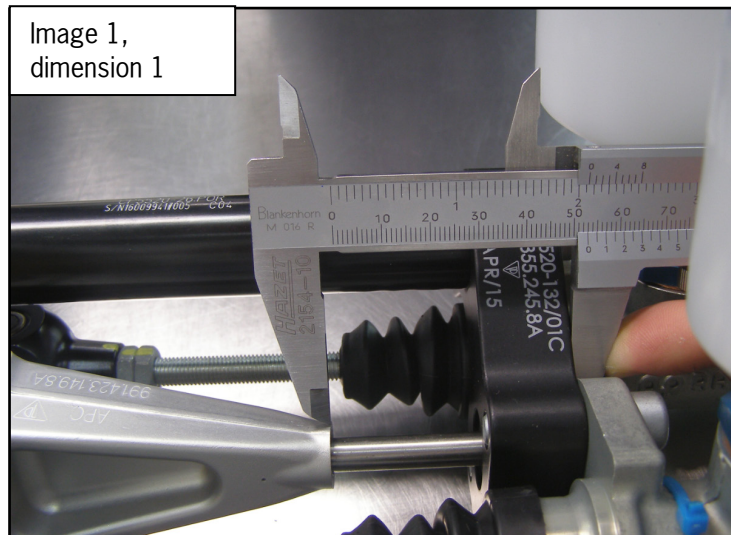


# PORSCHE

## MOTORSPORT

To determine the length of the pin protruding from the brake master cylinder pushrod follow the procedure described below:

Measure and record the two dimensions shown in Image 1 and 2.



Subtract dimension 2 from dimension 1 to determine the pin length (the result must be 44-46 mm). If the dimension is greater than 46 mm please contact your customer support representative at Porsche Motorsport.

**PORSCHE**

**MOTORSPORT**

A stylized white graphic of a car's roofline, consisting of two curved lines, positioned to the right of the 'MOTORSPORT' text.

*Additionally, check that the pin is seated correctly in the cylinder pushrod. Pull by hand on the pin.*

**Note:** *Under no circumstances must the surface of the guide pin be damaged. Do not use pliers.*

*If everything is correct, mark the position of the pin relative to the pin bore in the brake master cylinder pushrod using a paint pen in order to check for future position changes.*