



**PORSCHE**

Porsche 911 GT3 Cup Modification Instructions

# **UMBAUANLEITUNG KAROSSERIE**

## ***/ BODY SHELL REBUILD***

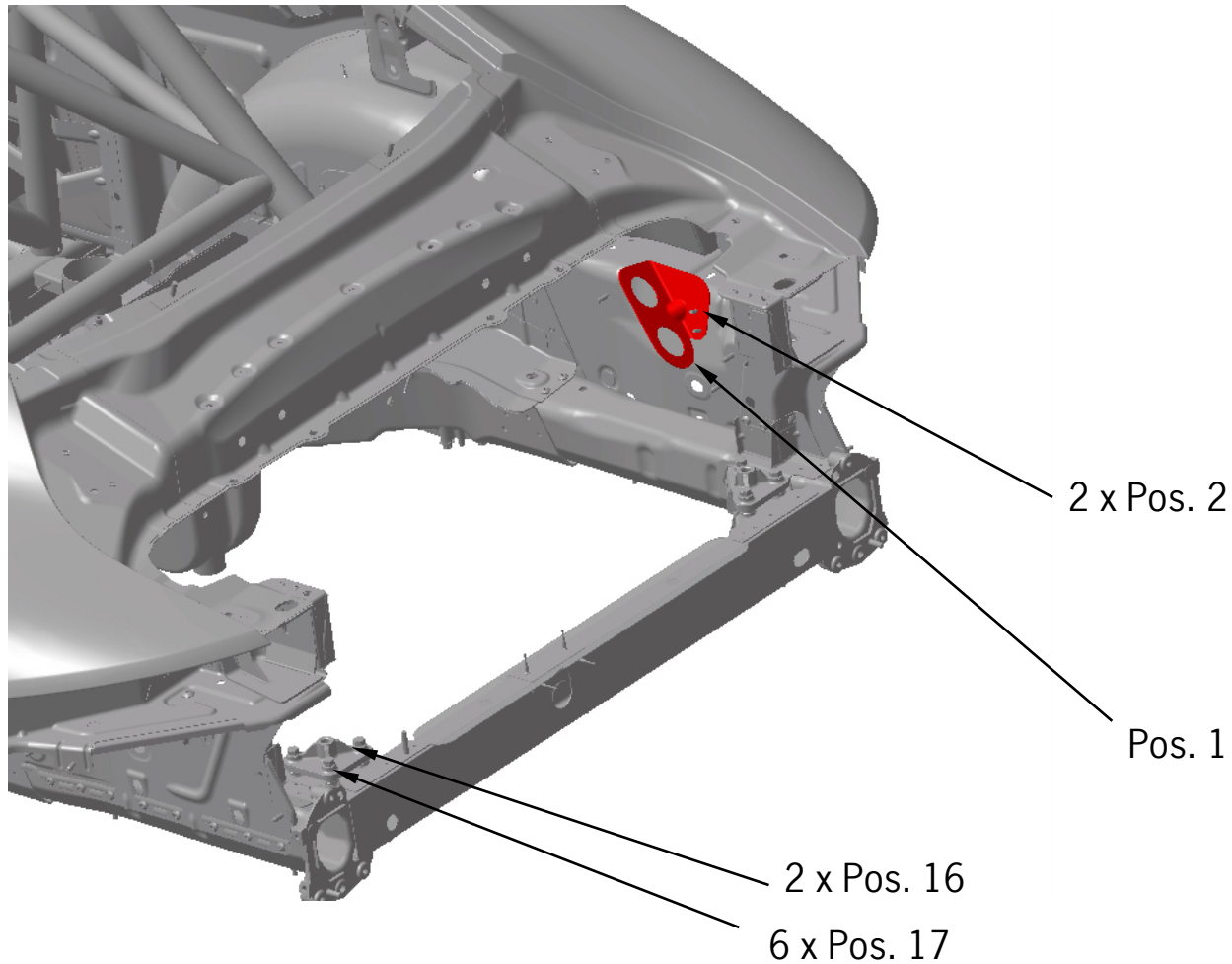
## Teileliste / Parts list

Pos.	Part nr.	Pcs.	Name
1	991.501.979.9A	1x	Halter Trennstelle / <i>Bracket engine loom connectors</i>
2	999.190.443.00	2x	Blindniet A 4,8x11,5 / <i>Blind rivet 4,8x11,5</i>
3	991.556.711.8B	1x	Dämmung Motorraum / <i>Insulation engine bay</i>
4	N 91133501	14x	6KT-Kombischraube M6X18 / <i>Hex. Combi screw M6x18</i>
5	999.190.501.01	2x	Blindniet 6,0x17,0 / <i>Blind rivet 6,0x17,0</i>
6	8K0611797B	2x	Halter 2-spurig / <i>Bracket two-track</i>
7	991.583.201.8D	1x	Luftheberleitung lang / <i>Air jack line long</i>
8	991.583.205.8D	1x	Luftheberleitung hinten / <i>Air jack line rear</i>
9	991.583.561.8A	1x	T-Stück Luftheber / <i>T-piece air jack</i>
10	991.583.751.8A	1x	Stopfen / <i>plug</i>
11	991.580.371.8D	1x	Satz Polster Überrollkäfig / <i>Kit padding roll cage</i>
12	999.080.072.01	1x	Blindnietschraube M8x26 / <i>Rivet stud M8x26</i>
13	999.651.406.40	5x	Kabelbinder / <i>Cable tie</i>
14	9R6.612.739.00	1x	Befestigungsplatte klein / <i>Fixation connector small</i>
15	9R6.612.737.00	1x	Befestigungsplatte groß / <i>Fixation connector big</i>
16	9F0813577	2x	Konsole / <i>Console</i>
17	900.378.055.01	6x	6KT-Schraube AM 8x40 / <i>Hex screw AM 8x40</i>
18	9F0817017B C9A	1x	Z Dach weiß / <i>As roof white</i>
19	999.513.076.40	25x	Kabelbinder 1,5-85 / <i>Cable tie 1,5-85</i>
20	999.073.269.09	1x	Linsenschraube M5x16 / <i>Pan head screw M5x16</i>



Notes:

## Halter Motortrennstelle / *Engine loom bracket*

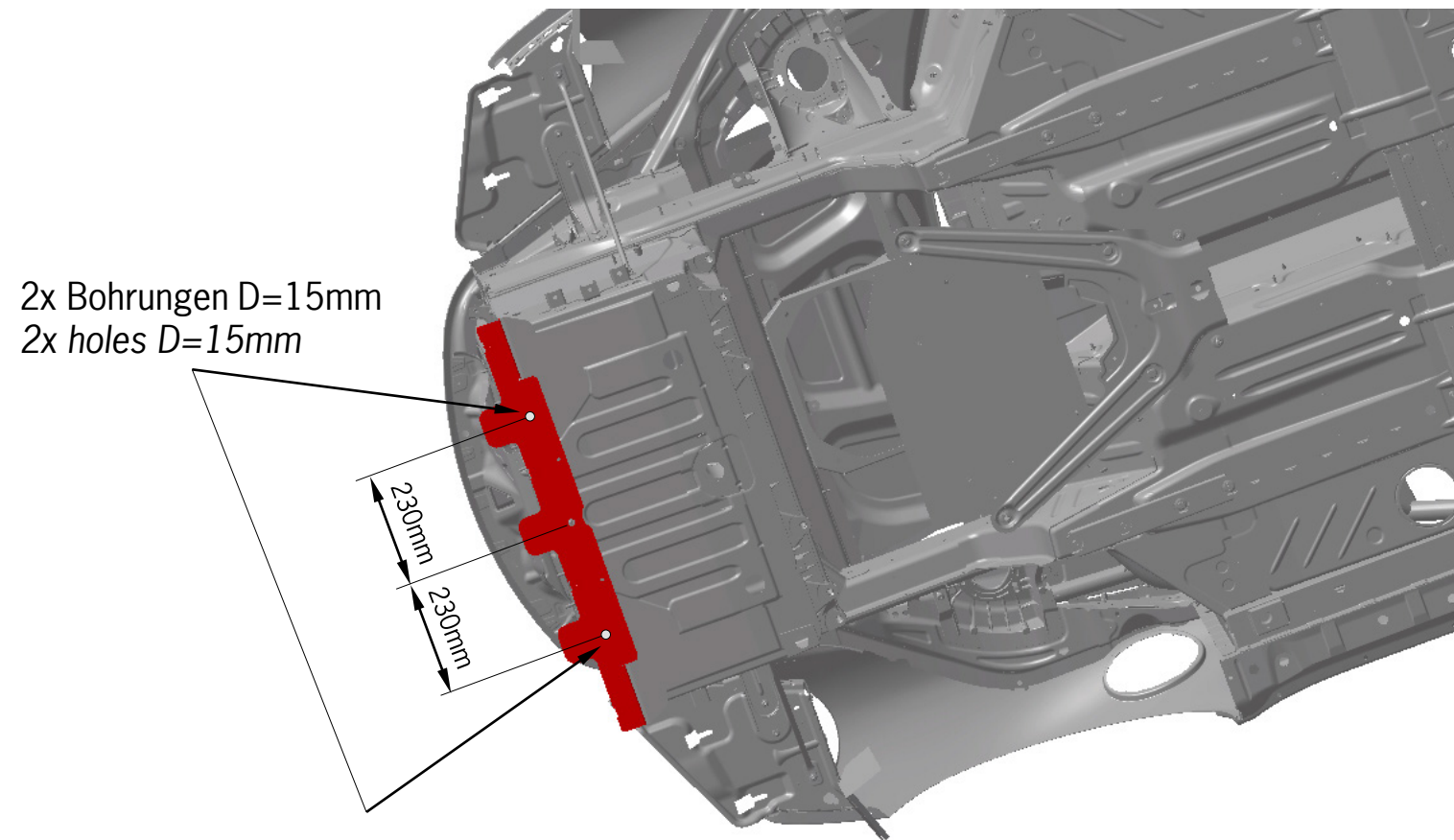


Notes:

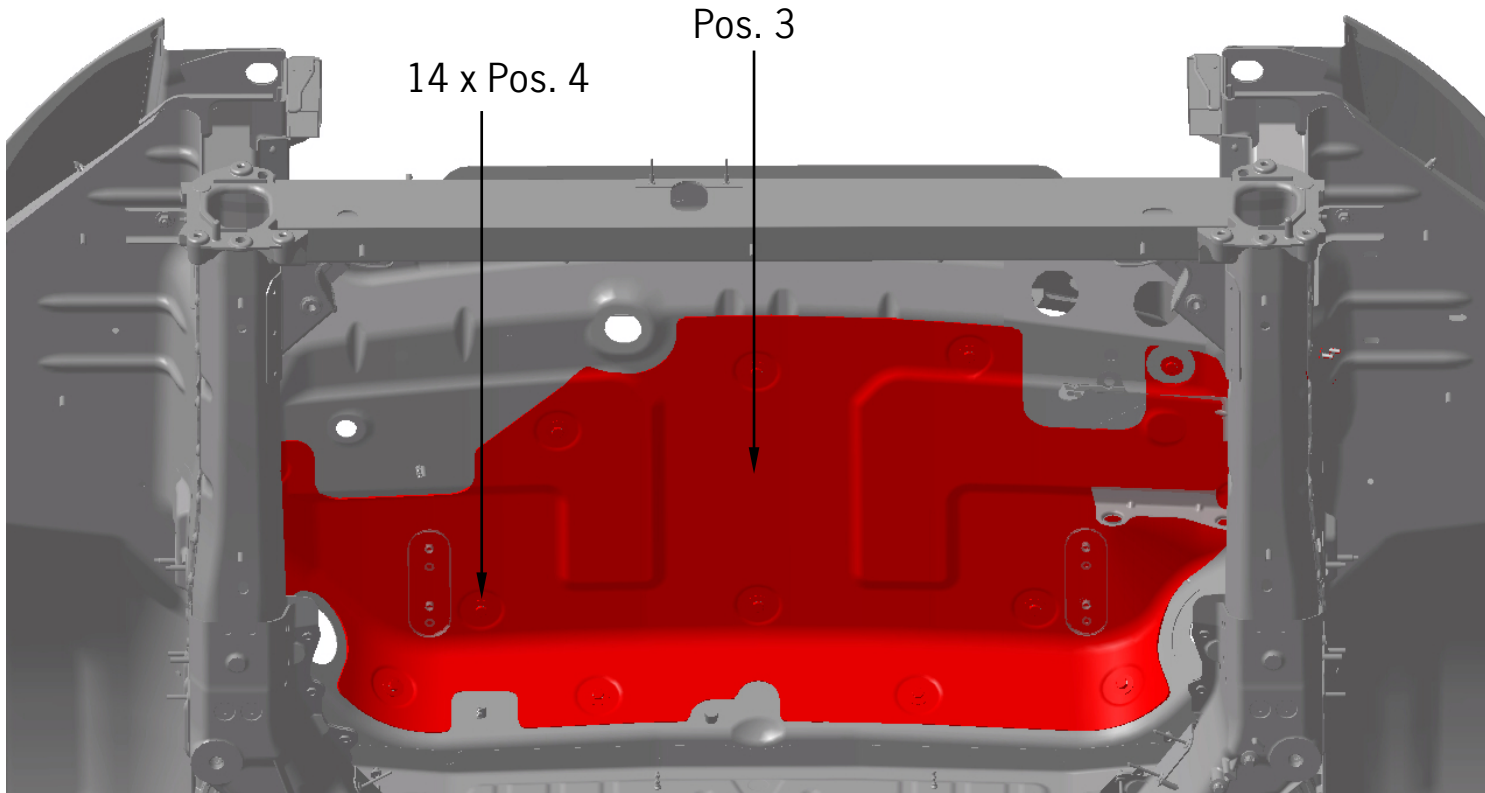
**Abdeckung 991.505.431.8A unterhalb der Halter 2x bohren /  
drill 2x holes in cover 991.505.431.8A below holder**



Notes:



## **Befestigung Dämmung Motor mit Schrauben / Fix the heat insulation of the engine bay with bolts**

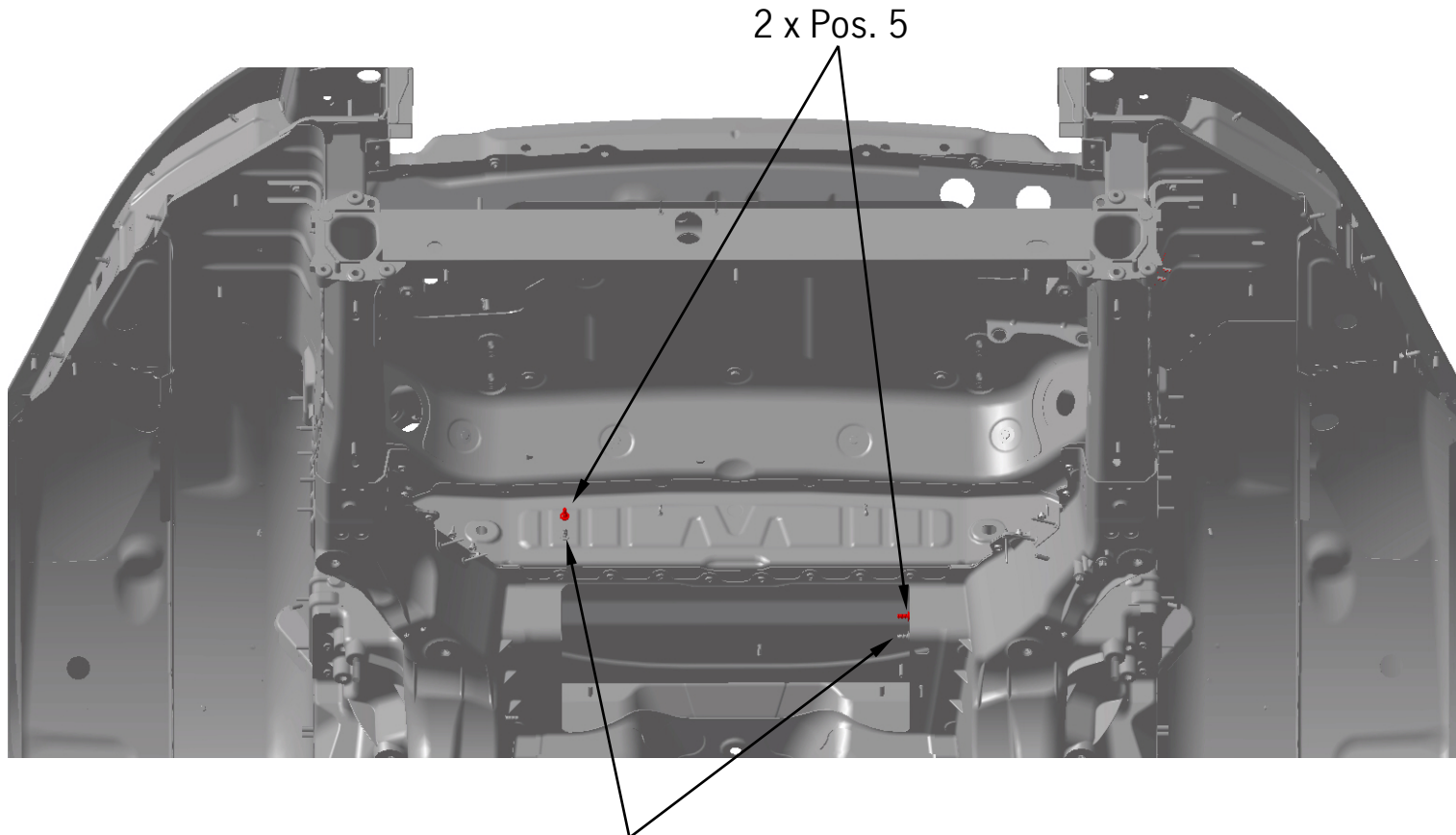


Notes:

**Befestigung Kühlwasserrohr hinten. 2x untere Tuckerbolzen  
abtrennen , 2x Blindniet setzen /  
*Fixation water pipes, remove tuckerbolts and set new blind rivets***



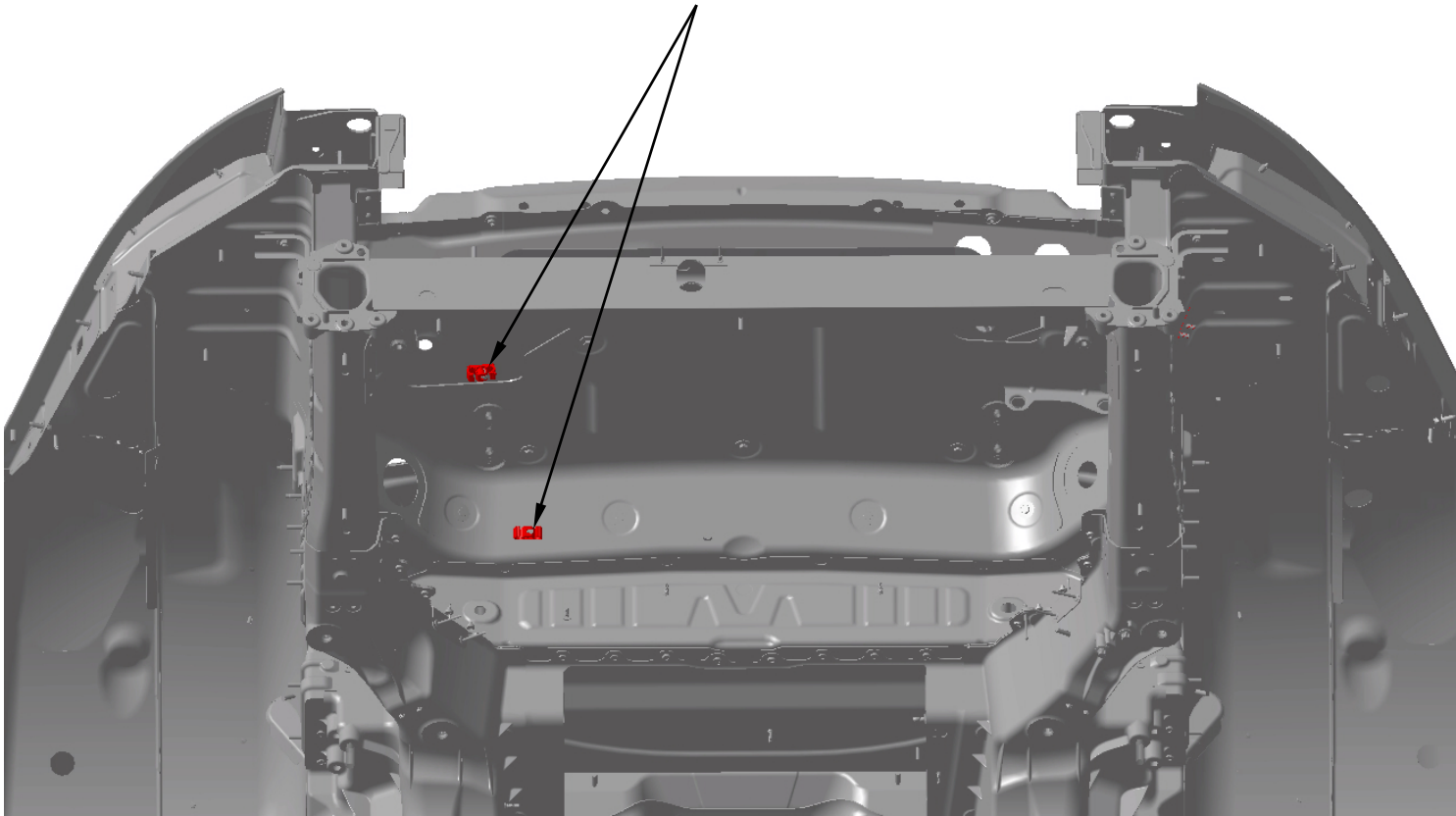
Notes:



Tuckerbolzen entfernen / *remove bolts*  
911\_GT3\_Cup\_Modification\_Instruction\_Tub\_991-I-and-II

**2 x Leitungshalter hinten über Motor für Kraftstoffleitung /  
2 x brackets for fuel lines above engine**

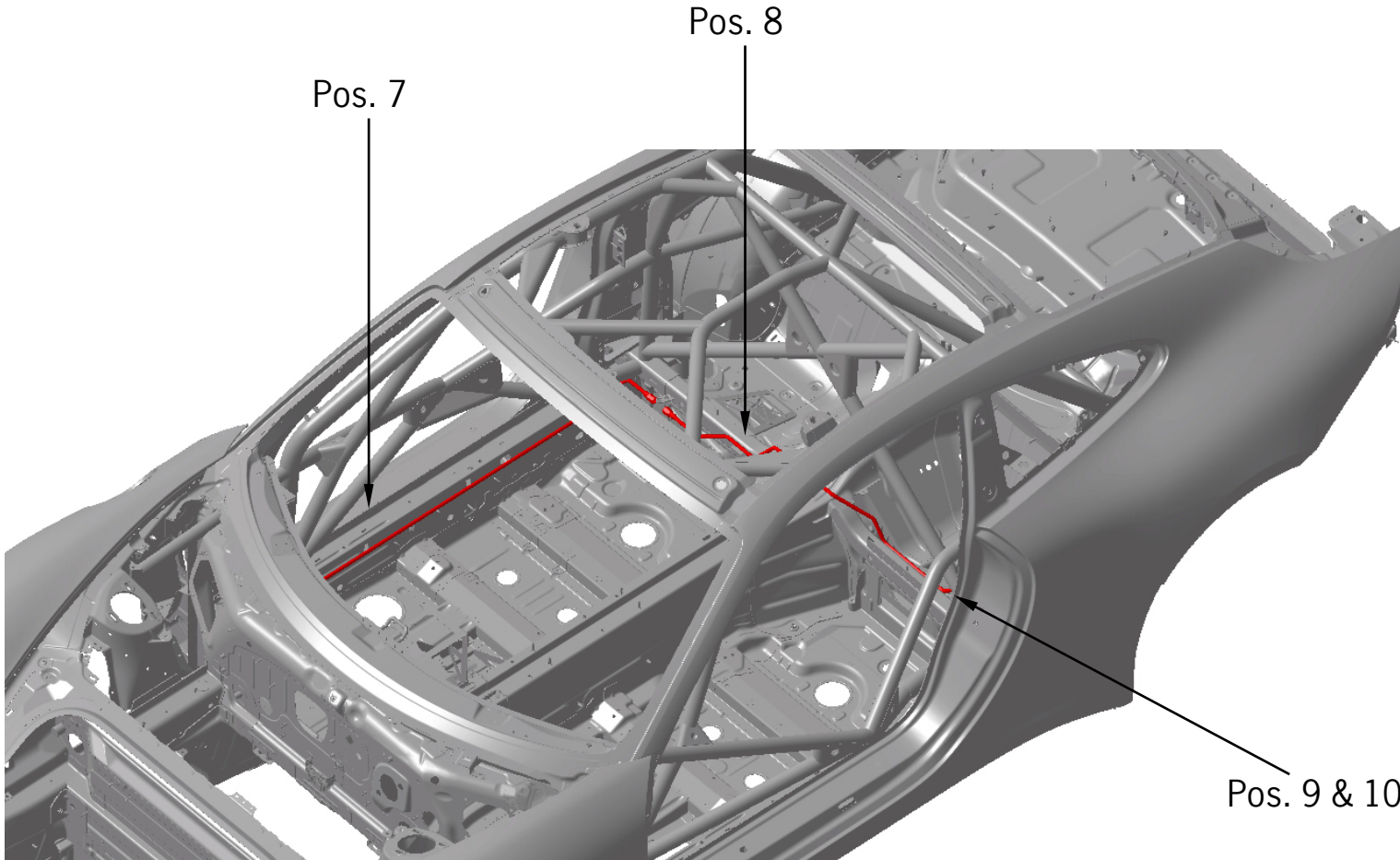
2 x Pos. 6



Notes:



## **Luftleitung vorn und Luftleitung hinten neu / New airjack lines front and rear**

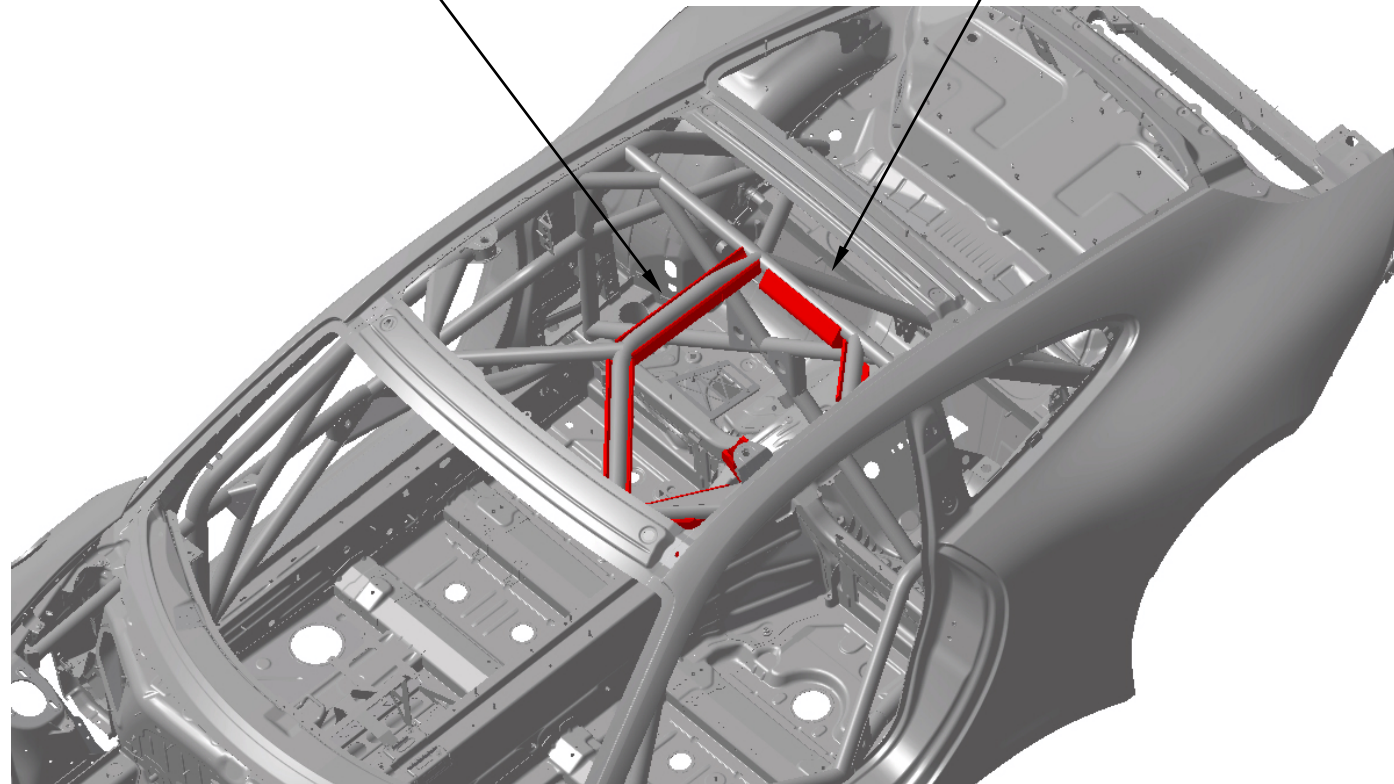


Notes:

## **Käfigpolster wegen neuem Käfigrouting / New padding for changed safety cage routing**

Pos. 11

25 x Pos. 19

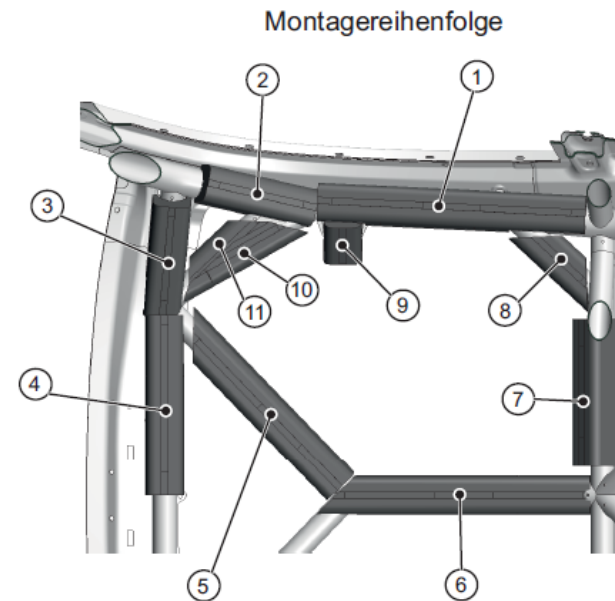
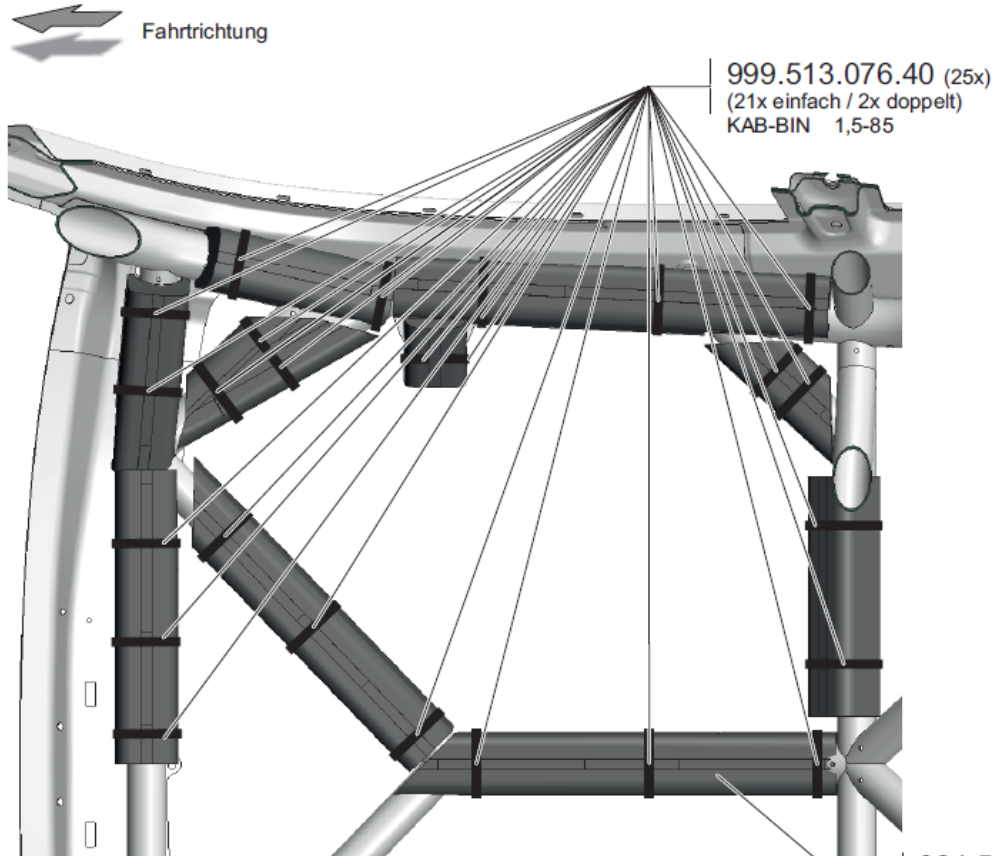


Notes:

# Käfigpolster wegen neuem Käfigrouting / *New padding for changed safety cage routing*



Notes:

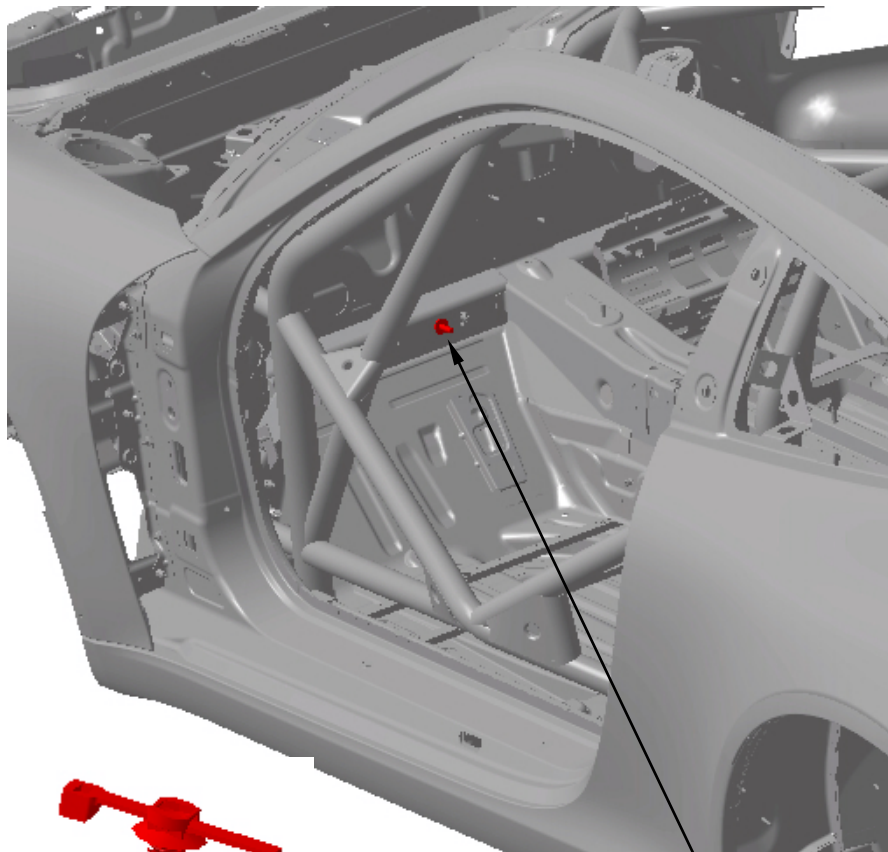


991.580.371.8D  
 Satz Polster

# Fahrpedal- und Diagnosesteckerbefestigung / Throttle pedal and diagnosis plug fixation



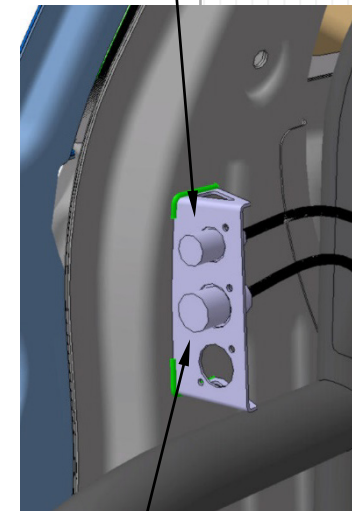
Notes:



Pos. 12



Pos. 15



Pos. 14



5 x Pos. 13

## Kabelbaum Motor + Getriebe / *cable loom engine + gearbox*



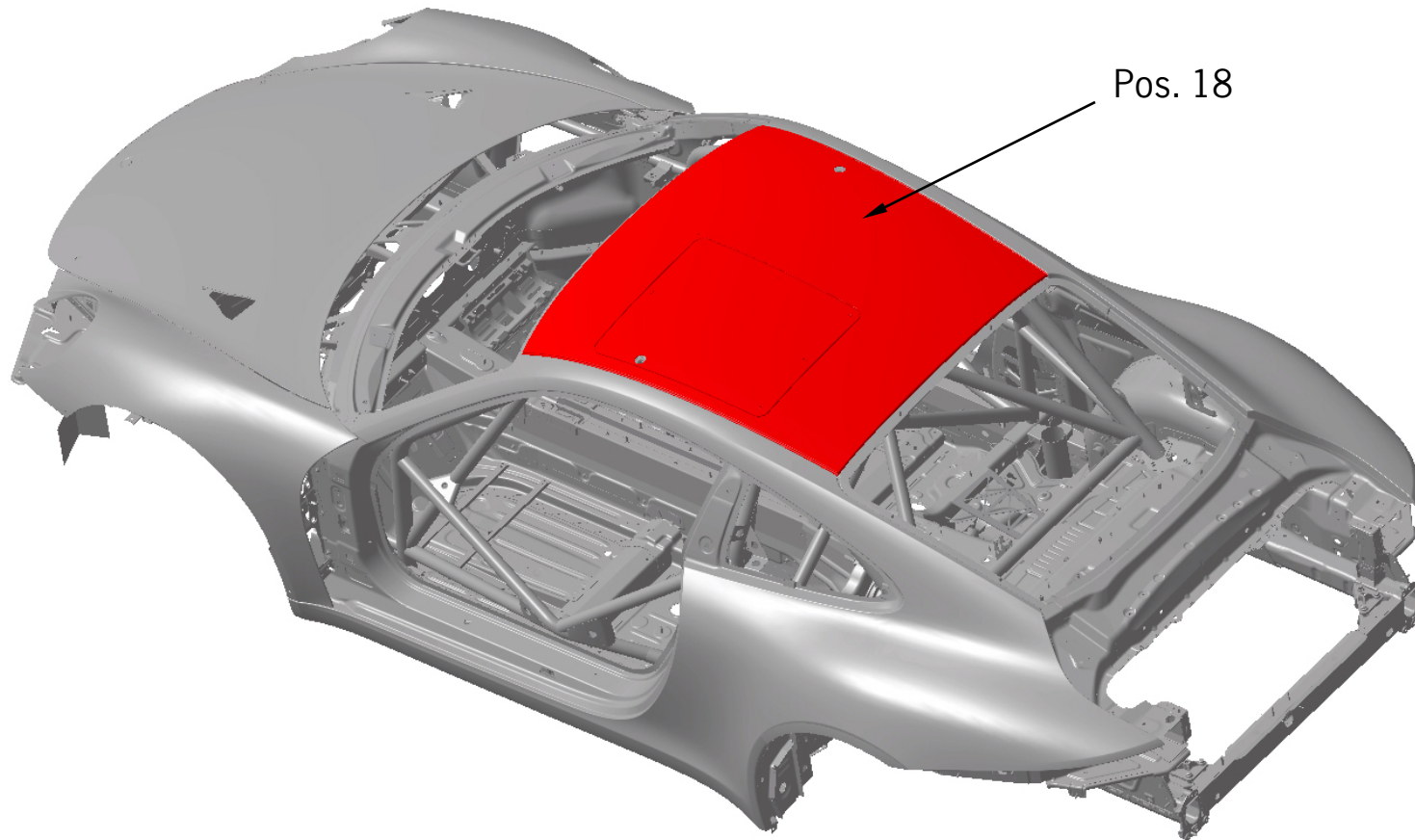
Niete aufbohren und Blech entfernen / *drill out rivets and remove plate*



Notes:

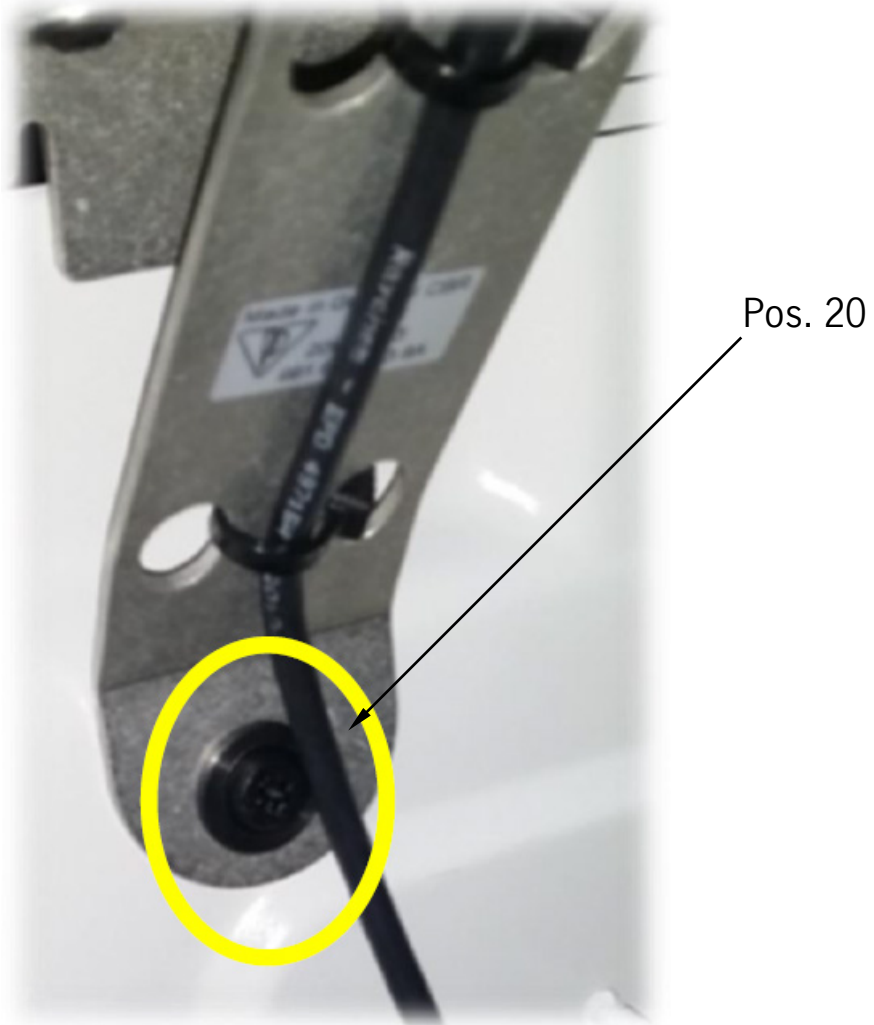
## **Dach / Roof**

Das Dach MJ 2013-2016 ist aufgrund geänderter Überrollkäfte nicht mehr verbaubar (Dachluke, Bergeöse), Dach (9F0.817.017.B FFF) mit geänderter Dachlukenposition verwenden /  
*Roof MY 2013-2016 cannot be fitted with the new body shell due to changed roll cage routing (roof hatch, rescue bar socket), please use roof (9F0.817.017.B FFF) with changed roof hatch position*



Notes:

## Anbindung Laptrigger / Fixation Laptrigger



Notes: